
**Mesurage de la radioactivité dans
l'environnement — Air: Radon 222 —**

Partie 9:
**Méthode de détermination du flux
d'exhalation des matériaux de
construction**

*Measurement of radioactivity in the environment — Air:
Radon-222 —*

Part 9: Test methods for exhalation rate of building materials

ISO 11665-9:2019

<https://standards.iteh.ai/catalog/standards/iso/c37c7814-b04c-4c6c-ab4b-7056f35d9a54/iso-11665-9-2019>



iTeh Standards
(<https://standards.iteh.ai>)
Document Preview

[ISO 11665-9:2019](https://standards.iteh.ai/catalog/standards/iso/c37c7814-b04c-4c6c-ab4b-7056f35d9a54/iso-11665-9-2019)

<https://standards.iteh.ai/catalog/standards/iso/c37c7814-b04c-4c6c-ab4b-7056f35d9a54/iso-11665-9-2019>



DOCUMENT PROTÉGÉ PAR COPYRIGHT

© ISO 2019

Tous droits réservés. Sauf prescription différente ou nécessité dans le contexte de sa mise en œuvre, aucune partie de cette publication ne peut être reproduite ni utilisée sous quelque forme que ce soit et par aucun procédé, électronique ou mécanique, y compris la photocopie, ou la diffusion sur l'internet ou sur un intranet, sans autorisation écrite préalable. Une autorisation peut être demandée à l'ISO à l'adresse ci-après ou au comité membre de l'ISO dans le pays du demandeur.

ISO copyright office
Case postale 401 • Ch. de Blandonnet 8
CH-1214 Vernier, Genève
Tél.: +41 22 749 01 11
Fax: +41 22 749 09 47
E-mail: copyright@iso.org
Web: www.iso.org

Publié en Suisse

Sommaire

Page

Avant-propos.....	iv
Introduction.....	v
1 Domaine d'application	1
2 Références normatives	1
3 Termes, définitions et symboles	1
3.1 Termes et définitions.....	1
3.2 Symboles.....	2
4 Principe	4
5 Réactifs et équipement	5
5.1 Réactifs.....	5
5.2 Équipement pour la préparation des échantillons.....	5
5.3 Équipement pour le mode opératoire.....	5
5.4 Banc d'essai.....	6
6 Préparation de l'échantillon d'essai de matériau de construction	7
6.1 Généralités.....	7
6.2 Nombre et dimensions.....	8
6.2.1 Généralités.....	8
6.2.2 Produit fini.....	9
6.2.3 Matériaux intermédiaires fluides.....	9
6.3 Conditionnement.....	9
6.3.1 Produits finis.....	9
6.3.2 Matériaux intermédiaires fluides.....	9
7 Mesurage	9
7.1 Généralités.....	9
7.2 Configuration du banc d'essai.....	10
7.2.1 Choix du débit volumique.....	10
7.2.2 Détermination de la quantité de matériau adsorbant.....	10
7.2.3 Détermination de la durée minimale de désorption.....	11
7.2.4 Mode opératoire de CSL.....	11
7.3 Mode opératoire de mesure.....	12
8 Expression des résultats	13
8.1 Généralités.....	13
8.2 Flux d'exhalation libre.....	14
8.3 Incertitude-type.....	14
8.4 Seuil de décision.....	15
8.5 Limite de détection.....	16
9 Rapport d'essai	16
Annexe A (informative) Méthode pour la détermination du flux d'exhalation du radon libre des matériaux de construction à base de minéraux — Détermination du comptage total par spectrométrie gamma	18
Annexe B (informative) Méthode pour la détermination du flux d'exhalation du radon libre des matériaux de construction à base de minéraux — Détermination par spectrométrie gamma spécifique aux nucléides	28
Annexe C (informative) Caractéristiques de performance	41
Bibliographie	43

Avant-propos

L'ISO (Organisation internationale de normalisation) est une fédération mondiale d'organismes nationaux de normalisation (comités membres de l'ISO). L'élaboration des Normes internationales est en général confiée aux comités techniques de l'ISO. Chaque comité membre intéressé par une étude a le droit de faire partie du comité technique créé à cet effet. Les organisations internationales, gouvernementales et non gouvernementales, en liaison avec l'ISO participent également aux travaux. L'ISO collabore étroitement avec la Commission électrotechnique internationale (IEC) en ce qui concerne la normalisation électrotechnique.

Les procédures utilisées pour élaborer le présent document et celles destinées à sa mise à jour sont décrites dans les Directives ISO/IEC, Partie 1. Il convient, en particulier de prendre note des différents critères d'approbation requis pour les différents types de documents ISO. Le présent document a été rédigé conformément aux règles de rédaction données dans les Directives ISO/IEC, Partie 2 (voir www.iso.org/directives).

L'attention est attirée sur le fait que certains des éléments du présent document peuvent faire l'objet de droits de propriété intellectuelle ou de droits analogues. L'ISO ne saurait être tenue pour responsable de ne pas avoir identifié de tels droits de propriété et averti de leur existence. Les détails concernant les références aux droits de propriété intellectuelle ou autres droits analogues identifiés lors de l'élaboration du document sont indiqués dans l'Introduction et/ou dans la liste des déclarations de brevets reçues par l'ISO (voir www.iso.org/brevets).

Les appellations commerciales éventuellement mentionnées dans le présent document sont données pour information, par souci de commodité, à l'intention des utilisateurs et ne sauraient constituer un engagement.

Pour une explication de la nature volontaire des normes, la signification des termes et expressions spécifiques de l'ISO liés à l'évaluation de la conformité, ou pour toute information au sujet de l'adhésion de l'ISO aux principes de l'Organisation mondiale du commerce (OMC) concernant les obstacles techniques au commerce (OTC), voir le lien suivant: www.iso.org/iso/fr/avant-propos.

Le présent document a été élaboré par le comité technique ISO/TC 85, *Énergie nucléaire, technologies nucléaires, et radioprotection*, sous-comité SC 2, *Radioprotection*.

Cette deuxième édition annule et remplace la première édition (ISO 11665-9:2016), qui a fait l'objet d'une révision technique.

Une liste de toutes les parties de la série ISO 11665 se trouve sur le site web de l'ISO.

Introduction

Les isotopes 222, 219 et 220 du radon sont des gaz radioactifs produits par la désintégration des isotopes 226, 223 et 224 du radium, lesquels sont respectivement des descendants de l'uranium-238, de l'uranium-235 et du thorium-232, et sont tous présents dans l'écorce terrestre. Des éléments solides, eux aussi radioactifs, suivis par du plomb stable, sont produits par la désintégration du radon^[1].

Lorsqu'il se désintègre, le radon émet des particules alpha et génère des descendants solides qui sont eux aussi radioactifs (par exemple polonium, bismuth, plomb, etc.). Les effets potentiels du radon sur la santé humaine sont liés aux descendants plutôt qu'au gaz lui-même. Qu'ils soient ou non attachés à des aérosols atmosphériques, les descendants du radon peuvent être inhalés et se déposer dans l'arbre broncho-pulmonaire à différentes profondeurs, suivant leur taille.

Le radon est aujourd'hui considéré comme la principale source d'exposition de l'homme au rayonnement naturel. L'UNSCEAR^[2] suggère qu'au niveau mondial, le radon intervient pour environ 52 % de l'exposition moyenne globale au rayonnement naturel. L'impact radiologique de l'isotope 222 (48 %) est nettement plus important que celui de l'isotope 220 (4 %) et l'isotope 219 est quant à lui considéré comme négligeable. Pour cette raison, les références au radon dans le présent document désignent exclusivement le radon-222.

L'activité volumique du radon peut varier d'un à plusieurs ordres de grandeur dans le temps et l'espace. L'exposition au radon et à ses descendants varie considérablement d'un lieu à l'autre. Elle dépend de la quantité de radon émise par le sol en ces lieux, des conditions météorologiques et du degré de confinement dans les lieux où sont exposées les personnes.

Comme le radon a tendance à se concentrer dans les espaces clos tels que les maisons, la majeure partie de l'exposition de la population provient du radon présent dans l'atmosphère intérieure des bâtiments. Le gaz issu du sol est reconnu comme étant la plus importante source de radon résidentiel via des voies d'infiltration. D'autres sources sont décrites dans d'autres parties de l'ISO 11665 et dans l'ISO 13164 (toutes les parties) pour l'eau^[3].

Le radon pénètre dans les bâtiments par un mécanisme de diffusion dû à la différence permanente entre l'activité volumique du radon dans le sol sous-jacent et celle existant à l'intérieur du bâtiment, et par un mécanisme de convection généré par intermittence par une différence de pression entre l'air dans le bâtiment et celui contenu dans le sol sous-jacent. L'activité volumique du radon à l'intérieur des bâtiments dépend de l'activité volumique du radon dans le sol sous-jacent, de la structure du bâtiment, des équipements (cheminée, systèmes de ventilation mécanique, entre autres), des paramètres environnementaux du bâtiment (température, pression, etc.), mais également du mode de vie de ses occupants.

Pour limiter le risque pour les individus, un niveau de référence national de $100 \text{ Bq}\cdot\text{m}^{-3}$ est recommandé par l'Organisation mondiale de la santé^[4]. Lorsque cela n'est pas possible, il convient que ce niveau de référence ne dépasse pas $300 \text{ Bq}\cdot\text{m}^{-3}$. Cette recommandation a été entérinée par les États membres de la Communauté européenne qui doivent établir des niveaux de référence nationaux pour les activités volumiques du radon à l'intérieur des bâtiments. Les niveaux de référence pour l'activité volumique moyenne annuelle dans l'air ne doivent pas être supérieurs à $300 \text{ Bq}\cdot\text{m}^{-3}$ ^[5].

Pour réduire le risque pour l'ensemble de la population, il convient de mettre en œuvre des codes du bâtiment qui exigent des mesures de prévention du radon dans les bâtiments en construction et des mesures d'atténuation du radon dans les bâtiments existants. Les mesurages du radon sont nécessaires, car les codes du bâtiment ne peuvent à eux seuls garantir que les concentrations de radon sont inférieures au niveau de référence.

Les atomes de radon dans les matériaux sont produits par la désintégration du radium-226 contenu dans les grains minéraux du matériau. Certains de ces atomes atteignent les espaces interstitiels entre les grains: c'est le phénomène d'émanation. Certains de ces atomes produits par émanation atteignent la surface du matériau par diffusion et convection: c'est le phénomène d'exhalation.

Les valeurs du flux d'exhalation surfacique du radon-222 observées pour les matériaux de construction varient d'indéetectable à $5 \text{ mBq}\cdot\text{m}^{-2}\cdot\text{s}^{-1}$ [6][7].

L'ISO 11665 comprend 12 parties (voir [Figure 1](#)).

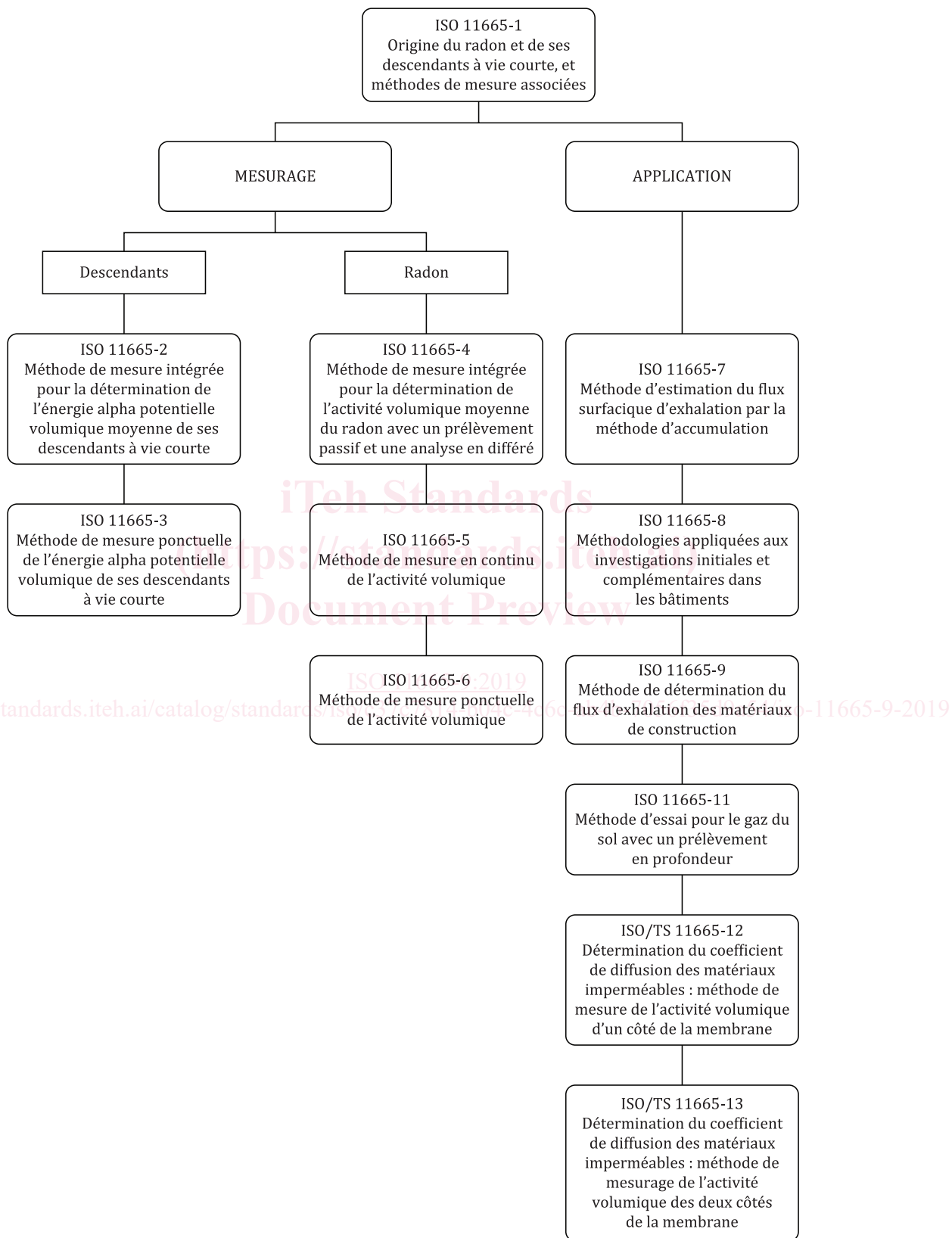


Figure 1 — Structure de la série ISO 11665

Mesurage de la radioactivité dans l'environnement — Air: Radon 222 —

Partie 9: Méthode de détermination du flux d'exhalation des matériaux de construction

1 Domaine d'application

Le présent document spécifie une méthode pour la détermination du flux d'exhalation du radon libre d'un lot de matériaux de construction à base de minéraux. Le présent document ne se rapporte qu'à la détermination de l'exhalation du ^{222}Rn à l'aide de deux méthodes d'essai: le comptage par scintillation liquide (CSL) et la spectrométrie gamma (voir [Annexe A](#) et [Annexe B](#)).

L'exhalation de thoron (^{220}Rn) n'affecte pas le résultat d'essai lors de l'application des méthodes de détermination décrites dans le présent document.

2 Références normatives

Les documents suivants sont cités dans le texte de sorte qu'ils constituent, pour tout ou partie de leur contenu, des exigences du présent document. Pour les références datées, seule l'édition citée s'applique. Pour les références non datées, la dernière édition du document de référence s'applique (y compris les éventuels amendements).

ISO 11665-1, *Mesurage de la radioactivité dans l'environnement — Air: Radon-222 — Partie 1: Origine du radon et de ses descendants à vie courte, et méthodes de mesure associées*

<https://standards.iteh.ai/catalog/standards/iso/c37c7814-b04c-4c6c-ab4b-7056f35d9a54/iso-11665-9-2019>
ISO 11929, *Détermination des limites caractéristiques (seuil de décision, limite de détection et extrémités de l'intervalle de confiance) pour mesurages de rayonnements ionisants — Principes fondamentaux et applications*

ISO/IEC 17025, *Exigences générales concernant la compétence des laboratoires d'étalonnages et d'essais*

3 Termes, définitions et symboles

3.1 Termes et définitions

Pour les besoins du présent document, les termes et définitions suivants s'appliquent.

L'ISO et l'IEC tiennent à jour des bases de données terminologiques destinées à être utilisées en normalisation, consultables aux adresses suivantes:

- ISO Online browsing platform: disponible à l'adresse <http://www.iso.org/obp>
- IEC Electropedia: disponible à l'adresse <http://www.electropedia.org/>

3.1.1

lot

quantité de matériau considérée comme une unité et pour laquelle il est supposé que les caractéristiques sont uniformes ou quantité de béton frais produit dans des conditions uniformes et qui a les mêmes résistance et classe environnementale ou qui a la même composition

3.1.2

matériau de construction

produit constitué d'un ou plusieurs matériaux et possiblement d'additifs et qui a des caractéristiques satisfaisant aux exigences préalablement établies après un processus de formation qui peut avoir été complété, si nécessaire, par un processus de durcissement

Note 1 à l'article: Le processus de durcissement, pendant lequel une réaction chimique se produit, peut avoir lieu dans les conditions ambiantes (produits durcis à froid), à une température élevée (produits cuits) ou à une température et une pression élevées (produits autoclavés).

3.1.3

échantillon de matériau de construction de laboratoire

échantillon ou sous-échantillon(s) du *matériau de construction* (3.1.2) reçu par le laboratoire

3.1.4

échantillon d'essai de matériau de construction

échantillon de *matériau de construction* (3.1.2) qui peut être l'échantillon pour le laboratoire ou un échantillon préparé à partir de l'échantillon pour le laboratoire utilisé pour déterminer l'exhalation de radon

3.1.5

échantillon d'essai de matériau adsorbant

échantillon de matériau adsorbant, tel que le gel de silice ou le charbon actif, utilisé pour piéger le radon exhalé de l'*échantillon d'essai de matériau de construction* (3.1.4)

Note 1 à l'article: Cet échantillon est utilisé pour les essais. <https://standards.iteh.ai/c37c7814-b04c-4c6c-ab4b-7056f35d9a54/iso-11665-9-2019>

3.1.6

volume libre

volume du récipient d'exhalation réduit du volume de l'*échantillon d'essai de matériau de construction* (3.1.4)

3.1.7

étalon de radon

solution de ^{226}Ra d'activité définie qui peut être tracée à l'étalon primaire ou source d'émanation de radon de flux d'émanation de radon défini, respectivement

3.1.8

débit de ventilation

débit auquel le *volume libre* (3.1.6) est renouvelé

Note 1 à l'article: Le débit de ventilation peut être calculé en divisant le débit volumique (m^3/s) par le *volume libre* (3.1.6) (m^3).

3.2 Symboles

Pour les besoins du présent document, les symboles donnés dans l'ISO 11665-1, ainsi que les suivants, s'appliquent.

Symbole	Nom de la grandeur
$A_{Ra,s}$	Activité du ^{226}Ra de l'étalon de radon, en becquerel
A_{Ra}	Activité du ^{226}Ra , en becquerel
F_c	Facteur d'étalonnage
\overline{F}_c	Facteur d'étalonnage moyen
i	Indice de la détermination pour le $i^{\text{ème}}$ mesurage du comptage
m_g, m_0	Nombre de mesurages du comptage répétés du même type: échantillon d'essai et bruit de fond, respectivement
$n_{g,i}, n_{0,i}$	Nombre de comptages dans le $i^{\text{ème}}$ mesurage des m mesurages du comptage de la zone brute du pic de l'échantillon d'essai de matériau adsorbant et du spectre du bruit de fond, respectivement
$\overline{n}_g, \overline{n}_0$	Valeur moyenne du nombre de comptages des m mesurages du comptage de l'échantillon d'essai de matériau adsorbant et de l'échantillon témoin, respectivement
$n_{g,Pb,i}, n_{0,Pb,i}$	Nombre de comptages au pic du spectre de l'échantillon d'essai de matériau adsorbant et du spectre témoin pour le $i^{\text{ème}}$ mesurage des m mesurages du comptage, respectivement, à la raie d'énergie du ^{210}Pb
$\overline{n}_{g,Pb}, \overline{n}_{0,Pb}$	Valeur moyenne du nombre de comptages des m mesurages du comptage de l'échantillon d'essai de matériau adsorbant et de l'échantillon témoin, respectivement, dans la zone brute du pic, à la raie d'énergie du ^{210}Pb
$n_{g,Bi,i}, n_{0,Bi,i}$	Nombre de comptages au pic du spectre de l'échantillon d'essai de matériau adsorbant et du spectre témoin pour le $i^{\text{ème}}$ mesurage des m mesurages du comptage, respectivement, à la raie d'énergie du ^{214}Bi
$\overline{n}_{g,Bi}, \overline{n}_{0,Bi}$	Valeur moyenne du nombre de comptages des m mesurages du comptage de l'échantillon d'essai de matériau adsorbant et de l'échantillon témoin, respectivement, dans la zone brute du pic, à la raie d'énergie du ^{214}Bi
R_g, R_0	Taux de comptage brut résultant du radon et/ou des descendants du radon sur l'échantillon d'essai de matériau adsorbant et le témoin, respectivement, en par seconde
$\overline{R}_g, \overline{R}_0$	Valeur moyenne des m mesurages du taux de comptage brut résultant du radon et/ou des descendants du radon sur l'échantillon d'essai de matériau adsorbant et le témoin, respectivement, taux de comptage en par seconde
$R_{g,Pb}, R_{0,Pb}$	Taux de comptage brut de l'échantillon d'essai de matériau adsorbant et du témoin, respectivement, pour le ^{210}Pb , en par seconde
$R_{g,Bi}, R_{0,Bi}$	Taux de comptage brut de l'échantillon d'essai de matériau adsorbant et du témoin, respectivement, pour le ^{214}Bi , en par seconde
t_a	Durée entre le début et la fin de l'étape d'adsorption, en secondes
t_g, t_0	Durée de comptage pour le mesurage du bruit de fond et du témoin, respectivement, en secondes
t_c	Durée de comptage de l'échantillon d'essai de matériau adsorbant, en secondes
t_w	Durée entre la fin de la période d'adsorption et le début du comptage, en secondes

U_r	Incertitude relative étendue, calculée par $U_r = k \cdot u(a)$ avec $k = 2, \dots$
V	Volume libre dans lequel le radon exhale, en mètres cubes
V_p	Volume de l'échantillon d'essai de matériau de construction, en mètres cubes
λ_{Rn}	Constante de désintégration du radon, en par seconde
λ_v	Débit de ventilation, en par seconde
k	Facteur d'élargissement
φ_f	Flux d'exhalation du radon libre, en becquerel par seconde
$\bar{\varphi}_f$	Valeur moyenne du flux d'exhalation du radon libre, en becquerel par seconde
$\mu(\bar{\varphi}_f)$	Incertitude moyenne du flux d'exhalation du radon libre, en becquerel par seconde
$\bar{\varphi}_f^*$	Seuil de décision, en becquerel par seconde, associé au flux d'exhalation du radon libre
$\bar{\varphi}_f^\#$	Limite de détection, en becquerel par seconde, associée au flux d'exhalation du radon libre
$\bar{\varphi}_{f,Pb}^*, \bar{\varphi}_{f,Bi}^*$	Seuil de décision, en becquerel par seconde, associé au flux d'exhalation du radon libre respectivement pour le ^{210}Pb et le ^{214}Bi
$\bar{\varphi}_{f,Pb}^\#, \bar{\varphi}_{f,Bi}^\#$	Limite de détection, en becquerel par seconde, associée au flux d'exhalation du radon libre respectivement pour le ^{210}Pb et le ^{214}Bi

Tous les symboles relatifs aux comptages effectués sur les échantillons d'essai, les témoins et les échantillons de référence sont indiqués par les indices respectifs g, 0 et r.

Dans chaque cas, la moyenne arithmétique sur m comptages du même type effectués avec la même durée présélectionnée de mesure, t (présélection de temps), est indiquée par une barre haute.

Ainsi, par exemple, pour m résultats de comptage, n_i ($i = 1, \dots, m$; $m > 1$), qui sont obtenus d'une telle manière et dont la moyenne doit être calculée, la valeur moyenne, \bar{n} , et son incertitude, $u^2(\bar{n})$, des valeurs, n_i , sont données par:

$$\bar{n} = \frac{1}{m} \sum_{i=1}^m n_i ; \quad u^2(\bar{n}) = \frac{1}{m} \left(\bar{n} + \frac{m-1}{m-3} \bar{n} + \frac{1}{m-3} \sum_{i=1}^m (n_i - \bar{n})^2 \right)$$

4 Principe

L'échantillon d'essai de matériau de construction (3.1.4) est conditionné à une température de (20 ± 2) °C et une humidité relative de (50 ± 5) %. Après le conditionnement, l'échantillon d'essai de matériau de construction (3.1.4) est placé dans un récipient d'exhalation dans lequel l'exhalation du radon a lieu.

Le flux d'exhalation du radon libre est déterminé en purgeant le radon exhalé du volume libre (3.1.6) à l'aide d'azote, puis en le piégeant sur un matériau adsorbant (méthode de purge et piégeage) tel que du gel de silice et du charbon actif. La teneur en radon de ces matériaux adsorbants est quantifiée par comptage par scintillation liquide (CSL), pour du gel de silice, comme décrit dans le corps du texte, ou par spectrométrie gamma, pour le charbon actif, comme décrit dans l'Annexe A et l'Annexe B.

5 Réactifs et équipement

5.1 Réactifs

5.1.1 Eau glacée.

5.1.2 Hydroxyde de potassium, KOH, solide (pastilles).

5.1.3 Étalon de radon ([3.1.7](#)).

5.1.4 Cocktail scintillant.

NOTE Il a été constaté, en pratique, qu'un cocktail à base de toluène convient le mieux.

5.1.5 Gel de silice avec une taille de particules de 1 mm à 3 mm et séché à 105 °C jusqu'à l'obtention d'une masse constante.

Une masse constante est obtenue lorsque l'écart entre deux pesées n'excède pas 0,5 % de la masse de la pesée précédente avec un intervalle d'au moins 24 h entre les pesées.

5.1.6 Azote, N₂, gazeux.

NOTE Par la détermination du témoin, toute teneur en radon du gaz et son influence sur le résultat sont prises en compte.

5.1.7 Azote, N₂, liquide.

5.2 Équipement pour la préparation des échantillons

5.2.1 Salle de conditionnement dans laquelle la température peut être réglée à une valeur de (20 ± 2) °C et l'humidité relative peut être réglée à une valeur de (50 ± 5) %.

5.2.2 Instrument de mesure de la longueur étalonné avec une incertitude de lecture maximale de 1 mm.

5.2.3 Appareil de pesage étalonné, avec une plage de mesure au minimum équivalente à 1,5 fois la masse de l'échantillon d'essai de matériau de construction ([3.1.4](#)), et une incertitude de lecture maximale de 0,01 %.

5.2.4 Hygromètre, avec une plage de mesure de 40 % à 60 %, une incertitude de mesure maximale de 3 % et une incertitude de lecture maximale de 1 %.

5.2.5 Thermomètre, avec une plage de mesure de 15 °C à 25 °C, une incertitude de mesure maximale de 1 °C et une incertitude de lecture maximale de 0,5 °C.

5.2.6 Scie

5.3 Équipement pour le mode opératoire

5.3.1 Colonne d'adsorption. Tube en U en verre de longueur et de diamètre suffisants, pouvant contenir environ 5 g de gel de silice.

5.3.2 Vase de Dewar.

5.3.3 Colonne de séchage, comprenant un tube en U en verre de longueur et de diamètre suffisants, pouvant contenir 20 g de pastilles de KOH.

5.3.4 Récipient d'exhalation, dans lequel un ou plusieurs échantillons d'essai de matériau adsorbant (3.1.5) peuvent être placés sans contact entre eux ni avec les parois du récipient et qui peut être fermé hermétiquement à l'air. Les dimensions du récipient doivent être telles qu'une purge adéquate du volume libre (3.1.6) soit possible. Vérifier que le volume du récipient d'exhalation est au moins égal au double du volume de l'échantillon d'essai de matériau adsorbant (3.1.5).

Le matériau utilisé pour la fabrication du récipient d'exhalation ne doit pas libérer de radon. Le récipient doit avoir une entrée et une sortie pour permettre la purge du volume libre (3.1.6) avec de l'azote et doit être équipé d'un thermomètre et d'un hygromètre. Le débit volumique entrant doit être réparti sur les divers points d'entrée pour garantir la purge uniforme de l'intégralité de l'espace intérieur du récipient. Vérifier que cet espace intérieur ne contient aucun volume mort. Des débitmètres volumiques doivent être montés dans les conduites utilisées pour introduire et évacuer l'azote.

5.3.5 Flacon(s) de purge de gaz. Au moins un, de volume compris entre 150 ml et 200 ml.

5.3.6 Instrument de mesure de la longueur étalonné avec une incertitude de lecture maximale de 1 mm.

5.3.7 Flacons en verre, pour contenir les échantillons pour le comptage par scintillation liquide; d'un volume de 20 ml.

5.3.8 Hygromètre avec une plage de mesure de 40 % à 60 %, une incertitude de mesure maximale absolue de 3 % et une incertitude de lecture maximale de 1 %.

5.3.9 Ballons ou flacons de purge de gaz à fond rond d'un volume suffisant pour garantir la possibilité de purger la solution de ^{226}Ra .

<https://standards.iteh.ai/catalog/standards/iso/c37c7814-b04c-4c6c-ab4b-7056f35d9a54/iso-11665-9-2019>

5.3.10 Compteur à scintillation liquide, préférentiellement avec un passeur d'échantillon et la possibilité de régler les fenêtres et d'afficher les spectres de hauteur d'impulsion.

5.3.11 Thermomètre avec une plage de mesure de 15 °C à 25 °C, une incertitude de mesure maximale de 1 °C et une incertitude de lecture maximale de 0,5 °C.

5.3.12 Chronomètre, avec une incertitude de lecture maximale de 1 s.

5.3.13 Tubes de raccordement, avec des robinets, si nécessaire.

5.3.14 Tubes en plastique.

5.3.15 Débitmètre volumique d'une précision telle que le débit volumique réel ne s'écarte pas de plus de 1 % de la valeur réglée pendant l'essai, avec une incertitude de mesure maximale de 2 % de la valeur mesurée et une incertitude de lecture de 1 % de la valeur mesurée.

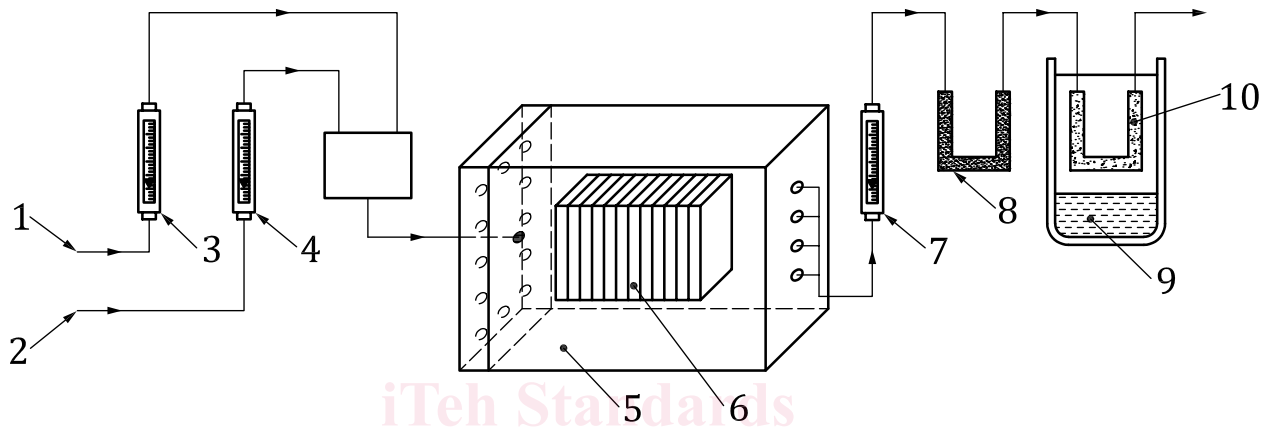
5.4 Banc d'essai

Régler le banc d'essai comme spécifié à la [Figure 2](#) avec les composants décrits en [5.3](#).

Les composants sont raccordés avec des tubes en plastique ([5.3.14](#)). Les tubes qui peuvent être en contact avec le radon, c'est-à-dire en aval du récipient d'exhalation ([5.3.4](#)), doivent être aussi courts que possible. Séparer l'alimentation en azote en deux parties.

Faire passer une section au-dessus d'un ou plusieurs flacons de purge de gaz (5.3.5) remplis d'eau pour s'assurer que ce débit volumique peut atteindre une humidité relative d'au moins 50 %. Le rapport entre les débits volumiques secs et humidifiés peut être modifié à l'aide des robinets montés sur les conduites d'alimentation. Installer l'hygromètre (5.3.8) dans le récipient d'exhalation (5.3.4), fermer hermétiquement le récipient et ouvrir l'alimentation en azote. Effectuer un contrôle après 1 h pour s'assurer que:

- les débits volumiques dans la ou les conduites d'alimentation et d'évacuation sont identiques, à la précision de lecture près ($A + B = C$);
- l'hygromètre indique $(50 \pm 5) \%$. Si ce n'est pas le cas, le rapport des deux débits volumiques doit être modifié à l'aide des robinets.



Légende

- | | |
|---|-----------------------------------|
| 1 débit volumique d'azote avec une humidité relative de 0 % | 6 échantillon |
| 2 débit volumique d'azote avec une humidité relative de 100 % | 7 débitmètre volumique C (5.3.15) |
| 3 débitmètre volumique A (5.3.15) | 8 pastilles de KOH (5.1.2) |
| 4 débitmètre volumique B (5.3.15) | 9 azote liquide (5.1.6) |
| 5 récipient d'exhalation (5.3.4) | 10 gel de silice (5.1.5) |

Figure 2 — Représentation schématique du banc d'essai

6 Préparation de l'échantillon d'essai de matériau de construction

6.1 Généralités

Les échantillons préparés pour les essais pendant les différentes étapes du processus de mesure sont indiqués à la Figure 3.

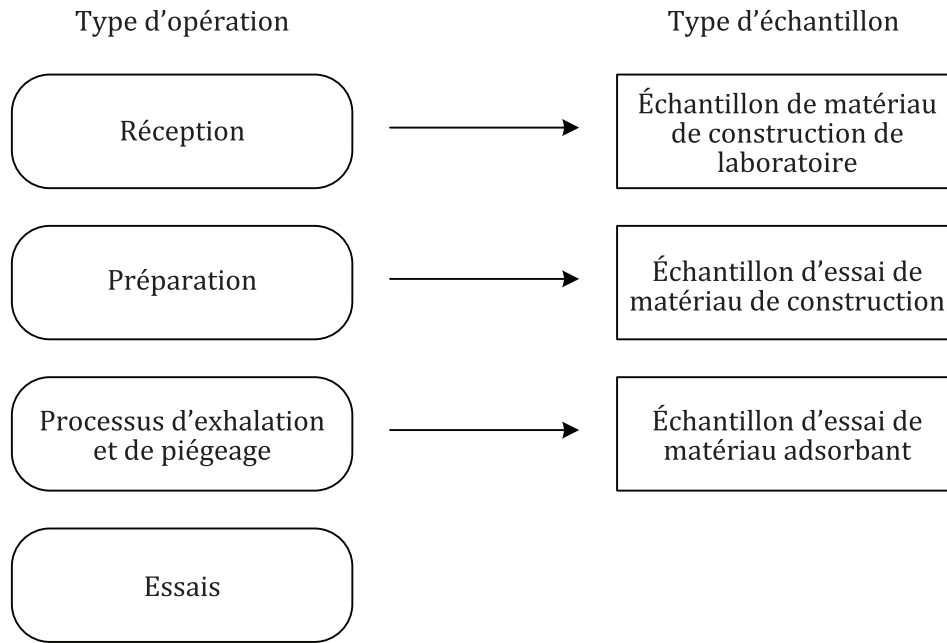


Figure 3 — Étapes du processus de mesure avec les échantillons correspondants préparés

6.2 Nombre et dimensions

6.2.1 Généralités

Deux modes opératoires de préparation des échantillons d'essai de matériau de construction sont utilisés selon le type d'échantillon de matériau de construction de laboratoire reçu:

- a) matériaux de construction (3.1.2) avec une géométrie de produit définie, appelés produits finis;
- b) matériaux intermédiaires fluides qui nécessitent un durcissement.

Pour les matériaux intermédiaires solides qui n'ont pas de géométrie de produit spécifique, par exemple des matériaux granulaires, un échantillon d'essai de matériau de construction (3.1.4) peut être préparé à l'aide d'un plateau ouvert sur le dessus. Le matériau utilisé pour la fabrication du plateau ne doit pas libérer de radon. Aucune recommandation n'est donnée quant aux dimensions du plateau; cependant, s'assurer que les exigences relatives au volume des échantillons d'essai de matériau de construction (3.1.4) tels qu'établis dans le présent document sont satisfaites.

Pour ces échantillons de matériau de construction de laboratoire (3.1.3), s'assurer que le volume total des échantillons d'essai de matériau de construction (3.1.4) qui sont soumis à l'essai simultanément est au maximum égal à la moitié du volume du récipient d'exhalation.

Déterminer, pour chaque échantillon d'essai de matériau de construction (3.1.4), la masse avec une précision à trois décimales en kg, les dimensions avec une précision à trois décimales en mètres (m) et, si nécessaire, la surface extérieure avec une précision à trois décimales en mètres carrés (m²) si cette surface ne peut pas facilement être déduite des dimensions.

NOTE Le volume total des échantillons d'essai de matériau de construction (3.1.4) n'est pas prescrit dans le présent document; lorsque le volume augmente, le matériau présente un flux d'exhalation supérieur et, pour un temps d'adsorption constant, l'incertitude du flux d'exhalation diminue. En général, des échantillons d'essai de matériau de construction (3.1.4) dont le volume appartient à la plage comprise entre 3 dm³ et 10 dm³ suffisent.