

---

---

**Rhéologie —**

**Partie 2:**

**Principes généraux de la rhéométrie  
rotative et oscillatoire**

*Rheology —*

*Part 2: General principles of rotational and oscillatory rheometry*  
**iTeh STANDARD PREVIEW**  
**(standards.iteh.ai)**

ISO 3219-2:2021

<https://standards.iteh.ai/catalog/standards/sist/4d71b490-7736-4026-8bec-0f8fa36629fa/iso-3219-2-2021>



## iTeh STANDARD PREVIEW (standards.iteh.ai)

ISO 3219-2:2021

<https://standards.iteh.ai/catalog/standards/sist/4d71b490-7736-4026-8bec-0f8fa36629fa/iso-3219-2-2021>



### DOCUMENT PROTÉGÉ PAR COPYRIGHT

© ISO 2021

Tous droits réservés. Sauf prescription différente ou nécessité dans le contexte de sa mise en œuvre, aucune partie de cette publication ne peut être reproduite ni utilisée sous quelque forme que ce soit et par aucun procédé, électronique ou mécanique, y compris la photocopie, ou la diffusion sur l'internet ou sur un intranet, sans autorisation écrite préalable. Une autorisation peut être demandée à l'ISO à l'adresse ci-après ou au comité membre de l'ISO dans le pays du demandeur.

ISO copyright office

Case postale 401 • Ch. de Blandonnet 8

CH-1214 Vernier, Genève

Tél.: +41 22 749 01 11

E-mail: [copyright@iso.org](mailto:copyright@iso.org)

Web: [www.iso.org](http://www.iso.org)

Publié en Suisse

## Sommaire

Page

Avant-propos.....	iv
<b>1</b> <b>Domaine d'application</b> .....	<b>1</b>
<b>2</b> <b>Références normatives</b> .....	<b>1</b>
<b>3</b> <b>Termes et définitions</b> .....	<b>1</b>
<b>4</b> <b>Symboles</b> .....	<b>3</b>
<b>5</b> <b>Principes de mesure</b> .....	<b>5</b>
5.1   Généralités.....	5
5.2   Rhéométrie rotative.....	5
5.3   Rhéométrie oscillatoire.....	6
<b>6</b> <b>Ensemble de mesure</b> .....	<b>9</b>
6.1   Généralités.....	9
6.2   Systèmes de commande de la température.....	10
6.3   Géométrie de mesure.....	10
6.3.1   Généralités.....	10
6.3.2   Géométries de mesure absolues.....	11
6.3.3   Géométries de mesure relatives.....	21
6.4   Accessoires facultatifs sélectionnés.....	25
6.4.1   Couvercle avec ou sans piège à solvant.....	25
6.4.2   Couvercles thermiques passifs et actifs.....	27
6.4.3   Plateaux à paliers.....	27
<b>Annexe A</b> (informative) <b>Informations sur la rhéométrie et les caractéristiques des champs d'écoulement</b> .....	<b>29</b>
<b>Bibliographie</b> .....	<b>47</b>
	ISO 3219-2:2021
	<a href="https://standards.iteh.ai/catalog/standards/sist/4d71b490-7736-4026-8bec-0f8fa36629fa/iso-3219-2-2021">https://standards.iteh.ai/catalog/standards/sist/4d71b490-7736-4026-8bec-0f8fa36629fa/iso-3219-2-2021</a>

## Avant-propos

L'ISO (Organisation internationale de normalisation) est une fédération mondiale d'organismes nationaux de normalisation (comités membres de l'ISO). L'élaboration des Normes internationales est en général confiée aux comités techniques de l'ISO. Chaque comité membre intéressé par une étude a le droit de faire partie du comité technique créé à cet effet. Les organisations internationales, gouvernementales et non gouvernementales, en liaison avec l'ISO participent également aux travaux. L'ISO collabore étroitement avec la Commission électrotechnique internationale (IEC) en ce qui concerne la normalisation électrotechnique.

Les procédures utilisées pour élaborer le présent document et celles destinées à sa mise à jour sont décrites dans les Directives ISO/IEC, Partie 1. Il convient, en particulier de prendre note des différents critères d'approbation requis pour les différents types de documents ISO. Le présent document a été rédigé conformément aux règles de rédaction données dans les Directives ISO/IEC, Partie 2 (voir [www.iso.org/directives](http://www.iso.org/directives)).

L'attention est attirée sur le fait que certains des éléments du présent document peuvent faire l'objet de droits de propriété intellectuelle ou de droits analogues. L'ISO ne saurait être tenue pour responsable de ne pas avoir identifié de tels droits de propriété et averti de leur existence. Les détails concernant les références aux droits de propriété intellectuelle ou autres droits analogues identifiés lors de l'élaboration du document sont indiqués dans l'Introduction et/ou dans la liste des déclarations de brevets reçues par l'ISO (voir [www.iso.org/brevets](http://www.iso.org/brevets)).

Les appellations commerciales éventuellement mentionnées dans le présent document sont données pour information, par souci de commodité, à l'intention des utilisateurs et ne sauraient constituer un engagement.

Pour une explication de la nature volontaire des normes, la signification des termes et expressions spécifiques de l'ISO liés à l'évaluation de la conformité, ou pour toute information au sujet de l'adhésion de l'ISO aux principes de l'Organisation mondiale du commerce (OMC) concernant les obstacles techniques au commerce (OTC), voir le lien suivant: [www.iso.org/iso/fr/avant-propos.html](http://www.iso.org/iso/fr/avant-propos.html).

Le présent document a été élaboré par le comité technique ISO/TC 35, *Peintures et vernis*, sous-comité SC 9, *Méthodes générales d'essais des peintures et vernis*, en collaboration avec le CEN/TC 139, *Peintures et vernis*, du Comité européen de normalisation (CEN), conformément à l'Accord de coopération technique entre l'ISO et le CEN (Accord de Vienne), et en collaboration avec le comité technique ISO/TC 61, *Plastiques*, sous-comité SC 5, *Propriétés physicochimiques*.

Le présent document annule et remplace l'ISO 3219:1993, qui a fait l'objet d'une révision technique. Les principales modifications par rapport à l'édition précédente sont les suivantes:

- la géométrie de mesure plateau/plateau a été ajoutée;
- les géométries de mesure relatives ont été ajoutées;
- la rhéométrie oscillatoire a été ajoutée.

Une liste de toutes les parties de la série ISO 3219 se trouve sur le site Web de l'ISO.

Il convient que l'utilisateur adresse tout retour d'information ou toute question concernant le présent document à l'organisme national de normalisation de son pays. Une liste exhaustive desdits organismes se trouve à l'adresse [www.iso.org/fr/members.html](http://www.iso.org/fr/members.html).

# Rhéologie —

## Partie 2:

# Principes généraux de la rhéométrie rotative et oscillatoire

## 1 Domaine d'application

Le présent document spécifie les principes généraux de la rhéométrie rotative et oscillatoire.

Des informations détaillées sont fournies dans l'[Annexe A](#). D'autres informations de base sont couvertes dans les parties suivantes de la série ISO 3219, qui sont actuellement en préparation.

## 2 Références normatives

Les documents suivants sont cités dans le texte de sorte qu'ils constituent, pour tout ou partie de leur contenu, des exigences du présent document. Pour les références datées, seule l'édition citée s'applique. Pour les références non datées, la dernière édition du document de référence s'applique (y compris les éventuels amendements).

ISO 3219-1, *Rhéologie — Partie 1: Termes généraux et définitions pour la rhéométrie rotative et oscillatoire*

## 3 Termes et définitions

Pour les besoins du présent document, les termes et définitions de l'ISO 3219-1 ainsi que les suivants, s'appliquent.

L'ISO et l'IEC tiennent à jour des bases de données terminologiques destinées à être utilisées en normalisation, consultables aux adresses suivantes:

- ISO Online browsing platform: disponible à l'adresse <https://www.iso.org/obp>;
- IEC Electropedia: disponible à l'adresse <http://www.electropedia.org/>.

### 3.1

#### fente de mesure

espace entre les surfaces de délimitation de la géométrie de mesure

### 3.2

#### largeur de fente

$h$

$H_{cc}$

$H_{cp}$

distance entre les surfaces de délimitation de la géométrie de mesure

Note 1 à l'article: Le symbole  $h$  fait référence à une largeur de fente pouvant varier (par exemple, géométrie de mesure plateau/plateau); le symbole  $H$  fait référence à une largeur de fente qui n'est pas variable et qui est définie par la géométrie de mesure pertinente.  $H_{cc}$  est la largeur de fente de la géométrie à cylindres coaxiaux.  $H_{cp}$  est la largeur de fente de la géométrie cône/plateau.

Note 2 à l'article: La distance entre les surfaces de délimitation est fournie par la différence de rayons (cylindres coaxiaux), l'angle de cône (cône/plateau) ou la distance entre les deux plateaux.

Note 3 à l'article: Dans les géométries de mesure cône/plateau, la largeur de fente varie en fonction du rayon à travers la géométrie de mesure. La valeur  $H_{cp}$  est la distance entre la pointe aplatie du cône et le plateau.

### 3.3 coefficient de champ d'écoulement facteur géométrique

$k$

quotient du facteur de contrainte de cisaillement (3.9)  $k_\tau$  et du facteur de déformation (3.8)  $k_\gamma$

Note 1 à l'article: Le coefficient de champ d'écoulement  $k$  relie la vitesse angulaire  $\Omega$  et le couple  $M$  à la viscosité en cisaillement  $\eta$  du fluide, comme indiqué par la formule suivante:

$$\eta = k \cdot \frac{M}{\Omega}$$

Le coefficient de champ d'écoulement  $k$  est exprimé en radians par mètre cube ( $\text{rad}\cdot\text{m}^{-3}$ ). Il peut être calculé à partir de la forme et des dimensions d'une *géométrie de mesure absolue* (3.7).

### 3.4 condition de non-glissement

présence d'une vitesse relative de zéro entre une surface de délimitation et la couche fluide immédiatement adjacente

### 3.5 glissement sur la paroi

présence d'une vitesse relative différente de zéro entre une surface de délimitation et la couche fluide immédiatement adjacente

### 3.6 géométrie de mesure relative

géométrie de mesure pour laquelle le profil d'écoulement et donc les paramètres rhéologiques ne peuvent pas être calculés

Note 1 à l'article: Pour les géométries de mesure relatives, la viscosité ne doit pas être fournie en pascal multiplié par les secondes (Pa·s), sauf dans le cas des géométries de mesure plateau/plateau si la correction indiquée en 6.3.3.1.2 est utilisée.

### 3.7 géométrie de mesure absolue

géométrie de mesure pour laquelle le profil d'écoulement et donc les paramètres rhéologiques peuvent être calculés exactement pour tout l'échantillon, quelles que soient ses propriétés d'écoulement

### 3.8 facteur de déformation

$k_\gamma$

facteur de proportionnalité entre la déviation angulaire  $\varphi$  et la déformation de cisaillement  $\gamma$  pour les *géométries de mesure absolues* (3.7)

Note 1 à l'article: La valeur absolue du facteur de déformation correspond à la valeur absolue du facteur de vitesse de cisaillement. Ce dernier est le facteur de proportionnalité entre la vitesse de cisaillement  $\dot{\gamma}$  et la vitesse angulaire  $\Omega$ .

Note 2 à l'article: Ce facteur est désigné par facteur de vitesse de cisaillement dans l'essai de rotation et facteur de déformation dans l'essai oscillatoire.

Note 3 à l'article: L'unité du facteur de déformation  $k_\gamma$  est le radian à la puissance moins un ( $\text{rad}^{-1}$ ).

### 3.9 facteur de contrainte de cisaillement

$k_\tau$

facteur de proportionnalité entre le couple  $M$  et la contrainte de cisaillement  $\tau$  pour les *géométries de mesure absolues* (3.7)

Note 1 à l'article: L'unité du facteur de contrainte de cisaillement  $k_\tau$  est le mètre cube à la puissance moins un ( $\text{m}^{-3}$ ).

## 4 Symboles

Tableau 1 — Symboles et unités

Signification	Symbole	Unité
Valeur absolue du module complexe de cisaillement	$ G^* $	Pa
Valeur absolue de la viscosité complexe	$ \eta^* $	Pa·s
Accélération de la déviation angulaire	$\ddot{\phi}$	rad·s <sup>-2</sup>
Amplitude de la déviation angulaire du moteur	$\phi_{M,0}^*$	rad
Amplitude de la déviation angulaire du transducteur de couple	$\phi_{D,0}^*$	rad
Amplitude de la déviation angulaire	$\phi_0$	rad
Amplitude de la vitesse angulaire	$\dot{\phi}_0$	rad·s <sup>-1</sup>
Amplitude de la vitesse de cisaillement	$\dot{\gamma}_0$	s <sup>-1</sup>
Amplitude de la déformation de cisaillement	$\gamma_0$	1
Amplitude de la contrainte de cisaillement	$\tau_0$	Pa
Amplitude du couple	$M_0$	N·m
Accélération angulaire du moteur	$\ddot{\phi}_M^*$	rad·s <sup>-2</sup>
Accélération angulaire du transducteur de couple	$\ddot{\phi}_D^*$	rad·s <sup>-2</sup>
Déviation angulaire	$\phi$	rad
Déviation angulaire du moteur	$\phi_M^*$	rad
Déviation angulaire de l'échantillon	$\phi_P^*$	rad
Déviation angulaire du transducteur de couple	$\phi_D^*$	rad
Fréquence angulaire	$\omega$	rad·s <sup>-1</sup> ou s <sup>-1</sup>
Vitesse angulaire à travers la fente de mesure	$\omega(r)$	rad·s <sup>-1</sup>
Vitesse angulaire (présentée entre parenthèses: en tant que dérivé dans le temps de la déviation angulaire)	$\Omega, (\dot{\phi})$	rad·s <sup>-1</sup>
Vitesse angulaire du moteur	$\dot{\phi}_M^*$	rad·s <sup>-1</sup>
Vitesse angulaire du transducteur de couple	$\dot{\phi}_D^*$	rad·s <sup>-1</sup>
Coefficient de frottement par roulement	$D_L$	N·m·s
Coefficient de frottement	$D$	N·m·s
Déviation angulaire complexe	$\phi^*$	rad
Module complexe de cisaillement	$G^*$	Pa
Couple complexe	$M^*$	N·m
Viscosité complexe	$\eta^*$	Pa·s
Angle du cône	$\alpha$	° ou rad
Trajectoire de déviation	$s$	m
Facteur de perte d'entraînement	$\tan \zeta$	1
Angle de phase d'entraînement	$\zeta$	rad
Facteur de face	$c_L$	1
Coefficient de champ d'écoulement, facteur géométrique	$k$	rad·m <sup>-3</sup>

Tableau 1 (suite)

Signification	Symbole	Unité
Fréquence	$f$	Hz
Largeur de fente	$h$	m
Largeur de fente définie par la géométrie à cylindres coaxiaux	$H_{cc}$	m
Largeur de fente définie par la géométrie cône/plateau	$H_{cp}$	m
Conformité de la géométrie	$C_G$	$\text{rad} \cdot (\text{N} \cdot \text{m})^{-1}$
Partie imaginaire de la viscosité complexe	$\eta''$	Pa·s
Unité imaginaire	$i$	1
Angle de perte, angle de phase	$\delta$	rad
Facteur de perte	$\tan \delta$	1
Moment d'inertie	$I$	$\text{N} \cdot \text{m} \cdot \text{s}^2$
Partie réelle de la viscosité complexe	$\eta'$	Pa·s
Vitesse de rotation	$n$	$\text{s}^{-1}$ ou $\text{min}^{-1}$
Couple de l'échantillon	$M_P^*$	$\text{N} \cdot \text{m}$
Force de cisaillement	$F$	N
Module de perte de cisaillement, module de cisaillement visqueux	$G''$	Pa
Module de cisaillement	$G$	Pa
Plan de cisaillement	$A$	$\text{m}^2$
Facteur de vitesse de cisaillement	$k_{\dot{\gamma}}$	$\text{rad}^{-1}$
Vitesse de cisaillement, vitesse de déformation de cisaillement	$\dot{\gamma}$	$\text{s}^{-1}$
Module de cisaillement au stockage, module de cisaillement élastique	$G'$	Pa
Déformation de cisaillement	$\gamma$	1 ou %
Contrainte de cisaillement	$\tau$	Pa
Facteur de contrainte de cisaillement	$k_{\tau}$	$\text{m}^{-3}$
Viscosité en cisaillement	$\eta$	Pa·s
Facteur de déformation	$k_{\gamma}$	$\text{rad}^{-1}$
Température	$T$	$^{\circ}\text{C}$ ou K
Temps	$t$	s
Couple	$M$	$\text{N} \cdot \text{m}$
Couple appliqué par le moteur	$M_M^*$	$\text{N} \cdot \text{m}$
Couple causé par le frottement par roulement	$M_L^*$	$\text{N} \cdot \text{m}$
Couple causé par l'inertie du transducteur	$M_I^*$	$\text{N} \cdot \text{m}$
Couple mesuré par le transducteur	$M_m^*$	$\text{N} \cdot \text{m}$
Conformité torsionnelle du système de mesurage	$C$	$\text{rad} \cdot (\text{N} \cdot \text{m})^{-1}$
Vitesse	$v$	$\text{m} \cdot \text{s}^{-1}$

NOTE Les paramètres marqués d'un \* désignent les paramètres de valeur complexe dont la partie réelle est indiquée par ' et la partie imaginaire par ''.



## 5 Principes de mesure

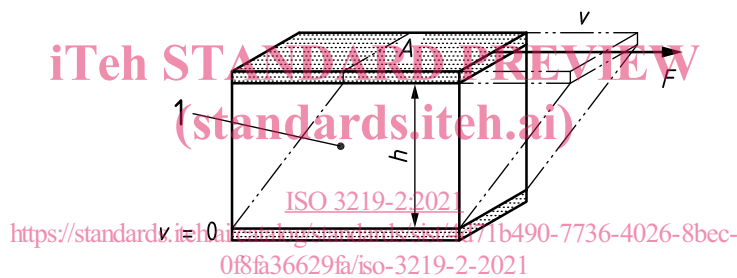
### 5.1 Généralités

Il existe des essais rotatifs, des essais oscillatoires et divers essais avec paliers. Les différents essais peuvent être combinés les uns avec les autres.

Ils peuvent être réalisés en utilisant divers types de mesure: déformation contrôlée (DC), vitesse contrôlée (VC) ou contrainte contrôlée (CC).

### 5.2 Rhéométrie rotative

Dans l'essai rotatif de base, l'échantillon est soumis à une charge constante ou variable dans une direction. La viscosité en cisaillement  $\eta$  est calculée à partir des données mesurées. Les paramètres d'entrée mécanique et de réponse correspondants sont indiqués dans les [Tableaux A.1](#) et [A.3](#). Les paramètres de base de l'essai peuvent être représentés schématiquement en termes de modèle à deux plateaux. Un élément infinitésimal de la géométrie de mesure est considéré dans le présent paragraphe (voir [Figure 1](#)). Le modèle à deux plateaux consiste en deux plateaux parallèles, chacun avec une surface  $A$  et une largeur de fente  $h$ , entre lesquels est situé l'échantillon. La vitesse du plateau inférieur est de zéro ( $v = 0$ ). Le plateau supérieur est déplacé par une force de cisaillement définie  $F$ , qui conduit à une vitesse  $v$ . Par hypothèse, l'échantillon situé entre les plateaux est constitué de couches qui se déplacent à des vitesses différentes comprises entre  $v = 0$  et  $v$ .



#### Légende

- 1 échantillon
- $v$  vitesse
- $A$  plan de cisaillement
- $h$  largeur de fente
- $F$  force de cisaillement

**Figure 1 — Modèle à deux plateaux avec représentation schématique simplifiée des paramètres de base d'un essai rotatif**

Avec ce modèle, les paramètres suivants sont calculés en utilisant les [Formules \(1\)](#) à [\(3\)](#):

$$\tau = \frac{F}{A} \quad (1)$$

où

- $\tau$  est la contrainte de cisaillement, en pascals;
- $F$  est la force de cisaillement, en newtons;
- $A$  est le plan de cisaillement, en mètres carrés.

$$\dot{\gamma} = \frac{v}{h} \tag{2}$$

où

$\dot{\gamma}$  est la vitesse de cisaillement, en secondes à la puissance moins un;

$v$  est la vitesse, en mètres par seconde;

$h$  est la largeur de fente, en mètres.

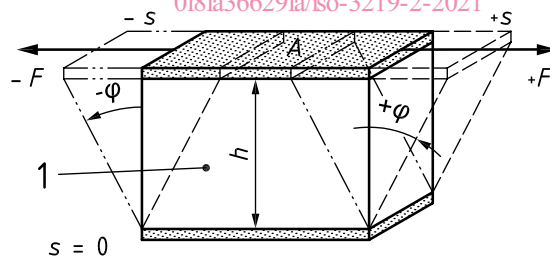
Sur la base de loi de viscosité de Newton, la viscosité en cisaillement peut être calculée en utilisant la [Formule \(3\)](#):

$$\eta = \frac{\tau}{\dot{\gamma}} \tag{3}$$

où  $\eta$  est la viscosité en cisaillement, en pascal multiplié par les secondes.

### 5.3 Rhéométrie oscillatoire

Dans l'essai oscillatoire de base, l'échantillon est stimulé par une amplitude de déviation angulaire ou de couple à une fréquence d'oscillation donnée. La réponse qui en résulte oscille à la même fréquence et est caractérisée par une amplitude et un décalage de phase. Les paramètres d'entrée mécanique et de réponse correspondants sont indiqués dans les [Tableaux A.2](#) et [A.3](#). Les paramètres tels que le module de cisaillement au stockage  $G'$  (module de cisaillement élastique), le module de perte de cisaillement  $G''$  (module de cisaillement visqueux), la valeur absolue de la viscosité complexe  $|\eta^*|$  et le facteur de perte  $\tan \delta$  peuvent être calculés à partir des données mesurées, afin de caractériser le comportement viscoélastique. Les principes mathématiques sont présentés en [A.3](#). Les paramètres de base de l'essai peuvent être représentés schématiquement en termes de modèle à deux plateaux (voir [Figure 2](#)).



#### Légende

- 1 échantillon
- s trajectoire de déviation
- φ angle de déviation
- A plan de cisaillement
- h largeur de fente
- F force de cisaillement

**Figure 2 — Modèle à deux plateaux avec représentation schématique simplifiée des paramètres de base d'un essai oscillatoire**

Avec ce modèle, les paramètres suivants peuvent être calculés au moyen de la [Formule \(4\)](#):

$$\gamma = \frac{s}{h} \quad (4)$$

où

$\gamma$  est la déformation de cisaillement, sans dimension;

$s$  est la trajectoire de déviation, en mètres;

$h$  est la largeur de fente, en mètres.

Dans l'essai oscillatoire, la déformation de cisaillement  $\gamma$  varie de manière sinusoïdale en fonction du temps  $t$ , voir la [Figure 3](#). La contrainte de cisaillement associée  $\tau$  est décalée dans la plage viscoélastique par l'angle de perte  $\delta$  à la même fréquence angulaire  $\omega$ . Les [Formules \(5\)](#) et [\(6\)](#) s'appliquent:

$$\gamma(t) = \gamma_0 \sin(\omega t) \quad (5)$$

où

$\gamma_0$  est l'amplitude de la déformation de cisaillement, sans dimension;

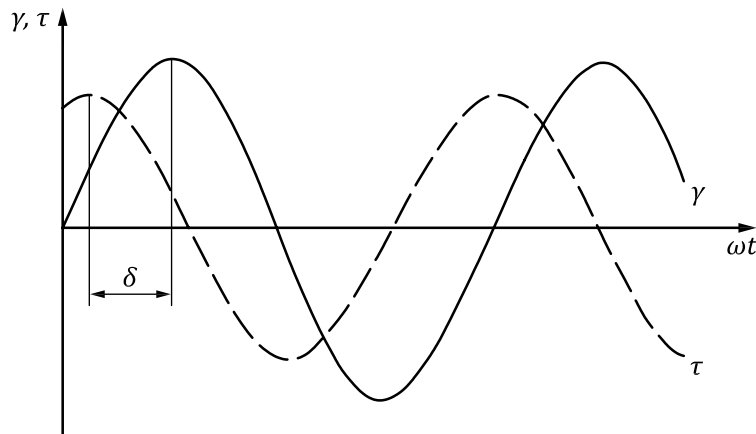
$\omega$  est la fréquence angulaire, en radians par seconde;

$t$  est le temps, en secondes.

$$\tau(t) = \tau_0 \sin(\omega t + \delta) \quad (6)$$

où

ISO 3219-2:2021  
<https://standards.iteh.ai/catalog/standards/sist/4d71b490-7736-4026-8bec-0f8fa36629fa/iso-3219-2-2021>



$\tau_0$  est l'amplitude de la contrainte de cisaillement, en pascals;

$\delta$  est l'angle de perte, en radians.

**Légende**

- $\gamma$  déformation de cisaillement
- $\tau$  contrainte de cisaillement
- $\omega$  fréquence angulaire
- $t$  temps
- $\delta$  angle de perte

**Figure 3 — Représentation schématique des fonctions de déformation de cisaillement et de contrainte de cisaillement pour un essai oscillatoire**

NOTE Les degrés (°) sont fréquemment employés en pratique comme unité pour l'angle de perte  $\delta$ . La conversion suivante s'applique:  $2\pi \text{ rad} = 360^\circ$ .

Dans le cas d'un comportement élastique idéal (conformément à la loi de Hooke), l'angle de perte possède une valeur de  $\delta = 0^\circ$ , c'est-à-dire que la déformation de cisaillement et la contrainte de cisaillement sont toujours en phase. Dans le cas d'un comportement visqueux idéal (conformément à la loi de Newton), l'angle de perte possède une valeur de  $\delta = \pi/2 = 90^\circ$ , c'est-à-dire que la courbe de contrainte de cisaillement est en avance de  $90^\circ$  par rapport à la courbe de déformation de cisaillement.

En utilisant la loi d'élasticité de Hooke, le module complexe de cisaillement  $G^*$  et sa valeur absolue  $|G^*|$  peuvent être calculés en utilisant les [Formules \(7\)](#) et [\(8\)](#):

$$G^* = \frac{\tau(t)}{\gamma(t)} \tag{7}$$

$$|G^*| = \sqrt{G'^2 + G''^2} \tag{8}$$

**iTeh STANDARD PREVIEW**  
**(standards.iteh.ai)**

[ISO 3219-2:2021](https://standards.iteh.ai/catalog/standards/sist/4d71b490-7736-4026-8bec-0f8fa36629fa/iso-3219-2-2021)

<https://standards.iteh.ai/catalog/standards/sist/4d71b490-7736-4026-8bec-0f8fa36629fa/iso-3219-2-2021>

où

$G^*$  est le module complexe de cisaillement, en pascals;

$G'$  est le module de cisaillement au stockage, en pascals;

$G''$  est le module de perte de cisaillement, en pascals;

$G^*$  décrit le comportement viscoélastique global.

Cela peut être séparé en une composante élastique  $G'$  (module de cisaillement au stockage) et une composante visqueuse  $G''$  (module de perte de cisaillement) au moyen des [Formules \(9\)](#) et [\(10\)](#):

$$G' = \frac{\tau_0}{\gamma_0} \cos \delta \tag{9}$$

$$G'' = \frac{\tau_0}{\gamma_0} \sin \delta \quad (10)$$

Le quotient du modèle de perte de cisaillement  $G''$  et du module de cisaillement au stockage  $G'$  est le facteur de perte sans dimension  $\tan \delta$ , voir [Formule \(11\)](#):

$$\tan \delta = \frac{G''}{G'} \quad (11)$$

Le ratio de la valeur absolue du module complexe de cisaillement  $G^*$  et de la fréquence angulaire  $\omega$  est la valeur absolue de la viscosité complexe  $\eta^*$ , voir [Formule \(12\)](#):

$$|\eta^*| = \frac{|G^*|}{\omega} \quad (12)$$

où  $|\eta^*|$  est la valeur absolue de la viscosité complexe, en pascals multipliés par les secondes.

## 6 Ensemble de mesure

### 6.1 Généralités

Les propriétés rhéologiques sont explorées en utilisant un système de mesure consistant en un dispositif de mesure (viscosimètre ou rhéomètre) et une géométrie de mesure (par exemple, cône/plateau).

Le viscosimètre ne peut mesurer que la viscosité en rotation (viscosimétrie). Cela signifie que la fonction de viscosité de l'échantillon peut être déterminée en fonction des paramètres de temps, de température, de vitesse de cisaillement, de contrainte de cisaillement et d'autres comme la pression.

Avec un rhéomètre, il est possible de réaliser tous les essais de base en rotation et en oscillation (rhéométrie). Conjointement avec la fonction de viscosité, les propriétés viscoélastiques peuvent être déterminées, par exemple, le module de cisaillement au stockage et le modèle de perte de cisaillement.

Un ensemble de mesure, consistant en un dispositif de mesure, une géométrie de mesure et des accessoires facultatifs, est présenté sur la [Figure 4](#). Le dispositif de mesure et les composants individuels, comme le système de commande de la température, peuvent être contrôlés par ordinateur.

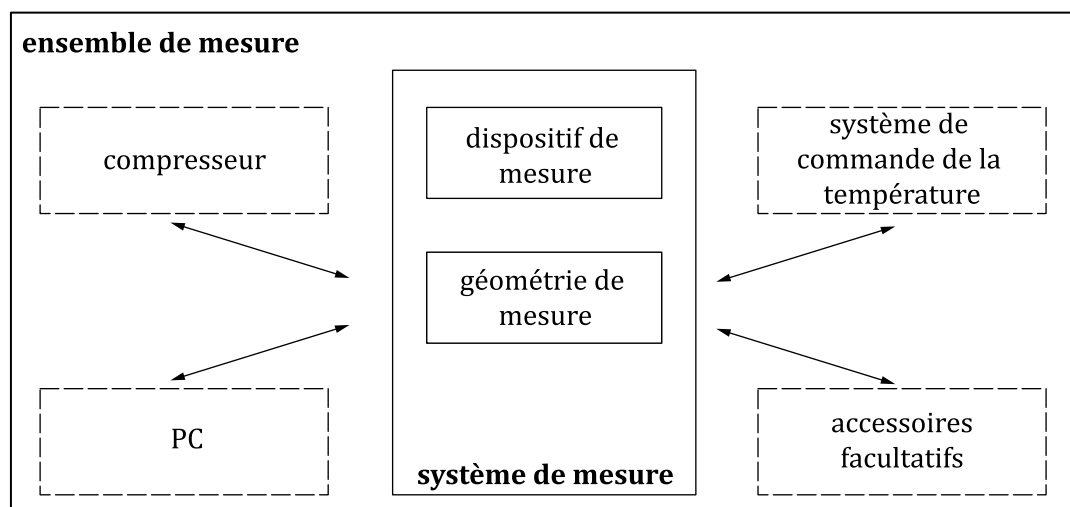


Figure 4 — Exemple d'ensemble de mesure

L'échantillon à étudier est situé dans une fente de mesure, où un profil d'écoulement défini est généré dans l'échantillon. Une condition préalable requise pour cela est une largeur de fente suffisamment

petite. Lorsque des viscosimètres ou rhéomètres sont employés, ils doivent être capables d'imposer ou de détecter un couple ou une vitesse de rotation/déviations angulaire. Le paramètre imposé doit être réglable à la fois de manière temps-dépendante et de manière temps-indépendante.

Pour les mesurages viscométriques, tous les viscosimètres sont adaptés, quelle que soit la manière dont l'unité d'entraînement et/ou de détection sont supportées. Pour les mesurages en oscillation, les rhéomètres utilisés doivent présenter le plus faible frottement interne possible dans l'unité d'entraînement ou de détection.

Afin de couvrir l'éventail d'applications le plus large possible, le viscosimètre ou le rhéomètre doit pouvoir fonctionner avec différentes géométries de mesure. La plage des couples ou déviations angulaires qui résulte et la plage des mesures pouvant être obtenue dépendent du système de mesure. Le type de dispositif de mesure et de géométrie de mesure à sélectionner dépend de l'échantillon.

## 6.2 Systèmes de commande de la température

Un système de commande de la température est constitué d'un ou plusieurs composants de commande de la température pour le chauffage et/ou le refroidissement, avec les milieux nécessaires (par exemple, air, eau, azote liquide) et les connexions nécessaires (par exemple, tuyaux et isolation pour ces tuyaux).

Les propriétés rhéologiques de l'échantillon sont température-dépendantes. De ce fait, des mesures comme le contrôle de la température de l'échantillon et son mesurage avec un ou plusieurs capteurs de température dans le voisinage immédiat de l'échantillon sont nécessaires.

La température de l'échantillon doit être maintenue constante en fonction du temps pendant la période de mesure.

## 6.3 Géométrie de mesure

### 6.3.1 Généralités

ISO 3219-2:2021  
<https://standards.iteh.ai/catalog/standards/sist/4d71b490-7736-4026-8bec-0f8636629fa/iso-3219-2-2021>

Une géométrie de mesure consiste en deux parties qui forment une chambre d'échantillon dans laquelle est situé l'échantillon. Une géométrie de mesure consiste en un rotor et un stator ou en deux rotors.

La géométrie de mesure doit être sélectionnée de sorte que ses dimensions soient adaptées à la plage de viscosité attendue et aux propriétés viscoélastiques de l'échantillon. En ce qui concerne la largeur de la fente, la géométrie de mesure doit également être sélectionnée de telle manière que les hétérogénéités possibles dans l'échantillon (par exemple, particules, gouttelettes, bulles d'air) soient prises en compte. L'ampleur de ces hétérogénéités est à déterminer à l'avance en utilisant des méthodes adaptées (par exemple, microscopie, diffraction au laser, tamisage ou détermination de la finesse de broyage).

Les géométries de mesure absolue et relative d'un viscosimètre ou rhéomètre rotatif sont décrites ci-dessous.

Les géométries de mesure à cylindres coaxiaux, double fente et cône/plateau sont des géométries de mesure absolues. Toutes les autres sont des géométries de mesure relatives.

Dans le cas d'une géométrie de mesure absolue, le profil d'écoulement au sein de l'échantillon complet peut être calculé exactement, quelles que soient ses propriétés d'écoulement. Cela s'applique à condition que le flux soit laminaire et en l'absence de glissement (glissement sur la paroi ou entre les couches d'écoulement).

Dans le cas de géométries de mesure relatives, mis à part les géométries de mesure plateau/plateau, le calcul du profil d'écoulement n'est possible que si les propriétés d'écoulement de l'échantillon sont connues.

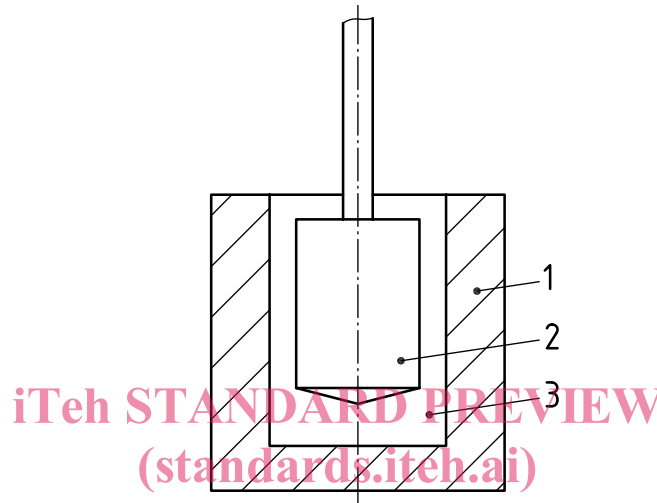
En pratique, des approximations sont également utilisées pour les géométries de mesure absolues et donc des corrections sont réalisées. Les dérivations des écoulements de base pour les géométries de mesure absolues sont présentées en [A.2](#).

## 6.3.2 Géométries de mesure absolues

### 6.3.2.1 Géométrie de mesure à cylindres coaxiaux

#### 6.3.2.1.1 Description de la géométrie de mesure

La géométrie de mesure consiste en une coupe de mesure (c'est-à-dire le cylindre extérieur) et un corps plongeant de mesure (c'est-à-dire le cylindre intérieur avec la tige, comme représenté sur la [Figure 5](#)). Le corps plongeant de mesure peut servir de rotor et la coupe de mesure de stator (principe de Searle) ou inversement (principe de Couette); voir [Figure 6](#). Sauf indication contraire, le principe de Searle est pris ci-dessous par hypothèse.



#### Légende

- ISO 3219-2:2021  
<https://standards.iteh.ai/catalog/standards/sist/4d71b490-7736-4026-8bec-0186366296/iso-3219-2-2021>
- 1 coupe de mesure (cylindre extérieur)
  - 2 corps plongeant de mesure (cylindre intérieur)
  - 3 chambre d'échantillon

**Figure 5 — Représentation schématique d'une géométrie de mesure à cylindres coaxiaux**