

---

---

**Biocombustibles solides — Classes et  
spécifications des combustibles —**

**Partie 7:  
Classes de briquettes d'origine  
agricole**

**iTeh STANDARD PREVIEW**  
*Solid biofuels — Fuel specifications and classes —*  
*(standards.iteh.ai)* **Part 7. Graded non-woody briquettes**

ISO 17225-7:2021

<https://standards.iteh.ai/catalog/standards/sist/fb8a770b-3cae-45e5-9e27-1b75b53b9373/iso-17225-7-2021>



**iTeh STANDARD PREVIEW**  
**(standards.iteh.ai)**

ISO 17225-7:2021

<https://standards.iteh.ai/catalog/standards/sist/fb8a770b-3cae-45e5-9e27-1b75b53b9373/iso-17225-7-2021>



**DOCUMENT PROTÉGÉ PAR COPYRIGHT**

© ISO 2021

Tous droits réservés. Sauf prescription différente ou nécessité dans le contexte de sa mise en œuvre, aucune partie de cette publication ne peut être reproduite ni utilisée sous quelque forme que ce soit et par aucun procédé, électronique ou mécanique, y compris la photocopie, ou la diffusion sur l'internet ou sur un intranet, sans autorisation écrite préalable. Une autorisation peut être demandée à l'ISO à l'adresse ci-après ou au comité membre de l'ISO dans le pays du demandeur.

ISO copyright office

Case postale 401 • Ch. de Blandonnet 8

CH-1214 Vernier, Genève

Tél.: +41 22 749 01 11

E-mail: [copyright@iso.org](mailto:copyright@iso.org)

Web: [www.iso.org](http://www.iso.org)

Publié en Suisse

# Sommaire

Page

Avant-propos.....	iv
Introduction.....	v
1 <b>Domaine d'application</b> .....	1
2 <b>Références normatives</b> .....	1
3 <b>Termes et définitions</b> .....	2
4 <b>Symboles et abréviations</b> .....	3
5 <b>Spécification des classes des briquettes d'origine agricole</b> .....	3
Bibliographie.....	7

## iTeh STANDARD PREVIEW (standards.iteh.ai)

[ISO 17225-7:2021](https://standards.iteh.ai/catalog/standards/sist/fb8a770b-3cae-45e5-9e27-1b75b53b9373/iso-17225-7-2021)

<https://standards.iteh.ai/catalog/standards/sist/fb8a770b-3cae-45e5-9e27-1b75b53b9373/iso-17225-7-2021>

## Avant-propos

L'ISO (Organisation internationale de normalisation) est une fédération mondiale d'organismes nationaux de normalisation (comités membres de l'ISO). L'élaboration des Normes internationales est en général confiée aux comités techniques de l'ISO. Chaque comité membre intéressé par une étude a le droit de faire partie du comité technique créé à cet effet. Les organisations internationales, gouvernementales et non gouvernementales, en liaison avec l'ISO participent également aux travaux. L'ISO collabore étroitement avec la Commission électrotechnique internationale (IEC) en ce qui concerne la normalisation électrotechnique.

Les procédures utilisées pour élaborer le présent document et celles destinées à sa mise à jour sont décrites dans les Directives ISO/IEC, Partie 1. Il convient, en particulier de prendre note des différents critères d'approbation requis pour les différents types de documents ISO. Le présent document a été rédigé conformément aux règles de rédaction données dans les Directives ISO/IEC, Partie 2 (voir [www.iso.org/directives](http://www.iso.org/directives)).

L'attention est attirée sur le fait que certains des éléments du présent document peuvent faire l'objet de droits de propriété intellectuelle ou de droits analogues. L'ISO ne saurait être tenue pour responsable de ne pas avoir identifié de tels droits de propriété et averti de leur existence. Les détails concernant les références aux droits de propriété intellectuelle ou autres droits analogues identifiés lors de l'élaboration du document sont indiqués dans l'Introduction et/ou dans la liste des déclarations de brevets reçues par l'ISO (voir [www.iso.org/brevets](http://www.iso.org/brevets)).

Les appellations commerciales éventuellement mentionnées dans le présent document sont données pour information, par souci de commodité, à l'intention des utilisateurs et ne sauraient constituer un engagement.

Pour une explication de la nature volontaire des normes, la signification des termes et expressions spécifiques de l'ISO liés à l'évaluation de la conformité, ou pour toute information au sujet de l'adhésion de l'ISO aux principes de l'Organisation mondiale du commerce (OMC) concernant les obstacles techniques au commerce (OTC), voir le lien suivant: [www.iso.org/iso/fr/avant-propos](http://www.iso.org/iso/fr/avant-propos).

Le présent document a été élaboré par le comité technique ISO/238, *Biocombustibles solides*.

Cette deuxième édition annule et remplace la première édition (ISO 17225-7:2014), qui a fait l'objet d'une révision technique. Les principales modifications par rapport à l'édition précédente sont les suivantes:

- modification de la [Figure 1](#);
- division de la classe A en deux classes, A1 et A2;
- modification des valeurs du chlore dans la classe A2;
- modification des valeurs de l'arsenic dans la classe B;
- ajout du comportement de fusibilité des cendres en tant que propriété informative.

Une liste de toutes les parties de la série ISO 17225 se trouve sur le site web de l'ISO.

Il convient que l'utilisateur adresse tout retour d'information ou toute question concernant le présent document à l'organisme national de normalisation de son pays. Une liste exhaustive desdits organismes se trouve à l'adresse [www.iso.org/fr/members.html](http://www.iso.org/fr/members.html).

## Introduction

L'objectif de la série de normes ISO 17225 est de fournir des principes clairs et univoques de classification des biocombustibles solides, de servir d'outil pour permettre des échanges commerciaux efficaces et une bonne compréhension entre vendeur et acheteur, ainsi que de moyen de communication avec les fabricants de matériel. Elle facilite également les procédures d'autorisation administrative et l'établissement de rapports.

Le présent document couvre l'utilisation de classes de briquettes d'origine agricole dans les appareils spécialement conçus pour les habitations, les petits commerces et les bâtiments publics, ainsi que dans les applications industrielles.

Les appareils utilisés dans les habitations, les petits commerces et les bâtiments publics nécessitent un combustible de haute qualité pour les raisons suivantes:

- les équipements à petite échelle ne disposent habituellement pas de commandes sophistiquées ni d'épurateurs de fumées;
- en général, ils ne sont pas gérés par un spécialiste du chauffage;
- ils sont souvent situés dans des zones résidentielles et habitées.

Les briquettes d'origine agricole possèdent une haute teneur en cendres, en chlore (Cl), en azote (N), en soufre (S) et en éléments majeurs, ainsi il est recommandé d'utiliser des briquettes d'origine agricole dans des appareils spécialement conçus et ajustés pour ce type de briquettes.

En général, les matériaux de biomasse d'origine agricole ont une plus grande teneur en éléments formant des cendres et produisent des cendres avec une température de fusion plus faible comparée à la plupart des matériaux de biomasse ligneuse. À noter que la biomasse herbacée ou fruitière peut influencer de manière différente sur la composition des cendres du combustible, selon les conditions de croissance ou l'état du sol. Cela peut provoquer un encrassement, une formation de mâchefer et une corrosion dans les chaudières. Ces problèmes sont particulièrement associés aux matériaux ayant une haute teneur en potassium (K) et en silicate (Si) et une faible teneur en calcium (Ca). La teneur en chlore (Cl), en phosphore (P) et en potassium (K) dans le matériau peut former des chlorures et des phosphates ainsi que d'autres composés chimiques conduisant à des émissions d'acide chlorhydrique élevées et des cendres chimiquement actives générant de la corrosion. Il convient de veiller au risque de corrosion dans les chaudières de petite et moyenne échelles ainsi que dans les systèmes d'évacuation de gaz. L'assortiment avec de la biomasse ligneuse peut améliorer les caractéristiques de combustion.

NOTE 1 Les briquettes produites conformément au présent document peuvent être utilisées dans des poêles, des cheminées, des cuisinières, des calorifères et dans des poêles de saunas polycombustibles qui sont soumis à essai conformément à l'EN 13229<sup>[1]</sup>, l'EN 12815<sup>[2]</sup>, l'EN 12809<sup>[3]</sup>, l'EN 13240<sup>[4]</sup>, l'EN 15250<sup>[5]</sup> et l'EN 15821<sup>[6]</sup>, et dans les chaudières qui sont soumises à essai selon l'EN 303-5<sup>[7]</sup>.

NOTE 2 Pour des contrats individuels, l'ISO 17225-1 peut être utilisée.

Bien que le présent document puisse être obtenu séparément, il nécessite une compréhension globale des normes basées sur l'ISO 17225-1 et de celles qui la complètent. Il est recommandé de se procurer l'ISO 17225-1 et de l'utiliser conjointement au présent document.

**iTeh STANDARD PREVIEW**  
**(standards.iteh.ai)**

ISO 17225-7:2021

<https://standards.iteh.ai/catalog/standards/sist/fb8a770b-3cae-45e5-9e27-1b75b53b9373/iso-17225-7-2021>

# Biocombustibles solides — Classes et spécifications des combustibles —

## Partie 7: Classes de briquettes d'origine agricole

### 1 Domaine d'application

Le présent document détermine les classes et spécifications de qualité du combustible pour les briquettes d'origine agricole. Le présent document couvre uniquement les briquettes d'origine agricole produites à partir des matières premières suivantes (voir ISO 17225-1:2021, Tableau 1):

- 2 Biomasse herbacée;
- 3 Biomasse fruitière;
- 4 Biomasse aquatique;
- 5 Assortiments et mélanges de biomasses.

NOTE 1 La biomasse herbacée provient de plantes à tiges non ligneuses et qui se fanent à la fin de la saison de croissance. Cela comprend la culture de graines ou de semences issues de l'industrie de production ou de transformation alimentaire et leurs co-produits tels que les céréales.

NOTE 2 Le groupe Assortiments et mélanges comprend les assortiments et mélanges issus des principaux groupes de biocombustibles solides provenant des biomasses ligneuse, herbacée, fruitière et aquatique.

Les assortiments résultent du mélange intentionnel de différents biocombustibles, tandis que les mélanges résultent d'une association non intentionnelle de différents biocombustibles. L'origine de l'assortiment et du mélange doit être décrite à l'aide du Tableau 1 de l'ISO 17225-1:2021.

Si l'assortiment ou le mélange de biocombustibles solides contient des matériaux traités chimiquement, cela doit être mentionné.

NOTE 3 Les briquettes de biomasse traitée thermiquement (par exemple, briquettes torréfiées) ne sont pas comprises dans le domaine d'application du présent document.

### 2 Références normatives

Les documents suivants sont cités dans le texte de sorte qu'ils constituent, pour tout ou partie de leur contenu, des exigences du présent document. Pour les références datées, seule l'édition citée s'applique. Pour les références non datées, la dernière édition du document de référence s'applique (y compris les éventuels amendements).

ISO 14780, *Biocombustibles solides — Préparation des échantillons*

ISO 16559, *Biocombustibles solides — Terminologie, définitions et descriptions*

ISO 16948, *Biocombustibles solides — Détermination de la teneur totale en carbone, hydrogène et azote*

ISO 16968, *Biocombustibles solides — Détermination des éléments mineurs*

ISO 16994, *Biocombustibles solides — Détermination de la teneur totale en soufre et en chlore*

## ISO 17225-7:2021(F)

ISO 17225-1:2021, *Biocombustibles solides — Classes et spécifications des combustibles — Partie 1: Exigences générales*

ISO 18122, *Biocombustibles solides — Méthode de détermination de la teneur en cendres*

ISO 18125, *Biocombustibles solides — Détermination du pouvoir calorifique*

ISO 18134-1, *Biocombustibles solides — Dosage de la teneur en humidité — Méthode de séchage à l'étuve — Partie 1: Humidité totale — Méthode de référence*

ISO 18134-2, *Biocombustibles solides — Dosage de la teneur en humidité — Méthode de séchage à l'étuve — Partie 2: Humidité totale — Méthode simplifiée*

ISO 18135, *Biocarburants solides — Échantillonnage*

ISO 18847, *Biocombustibles solides — Détermination de la masse volumique unitaire des granulés et des briquettes*

ISO 21945, *Biocombustibles solides — Méthode d'échantillonnage simplifiée pour les applications à petite échelle*

### 3 Termes et définitions

Pour les besoins du présent document, les termes et définitions donnés dans l'ISO 16559 ainsi que les suivants s'appliquent.

L'ISO et l'IEC tiennent à jour des bases de données terminologiques destinées à être utilisées en normalisation, consultables aux adresses suivantes:

- ISO Online browsing platform: disponible à l'adresse <https://www.iso.org/obp>
- IEC Electropedia: disponible à l'adresse <https://www.electropedia.org/>

#### 3.1 additif

matière qui a été introduite intentionnellement dans le produit de base du combustible afin d'améliorer la qualité du combustible (par exemple, les propriétés de combustion), de réduire les émissions et de contribuer à la rentabilité de la production

Note 1 à l'article: Des traces, par exemple, de graisse ou d'autres lubrifiants qui sont introduits pendant la production du combustible dans le cadre d'opérations de broyage classique ne sont pas considérées comme des additifs.

#### 3.2 briquette de biocombustible

biocombustible densifié réalisé avec ou sans additifs par compression de la biomasse sous une forme géométrique prédéterminée avec au moins deux dimensions de plus de 25 mm

#### 3.3 traitement chimique

tout traitement impliquant des produits chimiques autres que l'air, l'eau ou la chaleur

EXEMPLE La colle et la peinture.

Note 1 à l'article: Des exemples de traitements chimiques sont énumérés dans l'ISO 17225-1.



**3.4****application commerciale**

installation qui utilise des appareils ou des équipements brûlant des biocombustibles solides ayant des exigences relatives aux combustibles similaires à celles des appareils domestiques

Note 1 à l'article: Il convient de ne pas confondre les applications commerciales avec les applications industrielles, qui peuvent utiliser un éventail plus large de matériaux et qui possèdent des exigences relatives aux combustibles très différentes.

**3.5****biomasse d'origine agricole**

biomasse provenant de biomasse herbacée, fruitière ou aquatique ainsi que d'assortiments ou de mélanges de biomasses ligneuses et d'origine agricole

**3.6****briquelette d'origine agricole**

briquelette de biocombustible (3.2) fabriquée à partir de biomasse d'origine agricole (3.5)

**4 Symboles et abréviations**

*A* désignation de la teneur en cendres,  $A_{sec}$  sur masse anhydre [% en masse]

*ar* à réception

*D* désignation du diamètre à réception, *D* [mm]

*sec* anhydre (sur une base dite à sec)

*DE* désignation de la masse volumique unitaire à réception [ $\text{g}/\text{cm}^3$ ]

*L* désignation de la longueur à réception, *L* [mm]

*M* désignation de la teneur en humidité à réception sur masse humide,  $M_{ar}$  [% en masse]

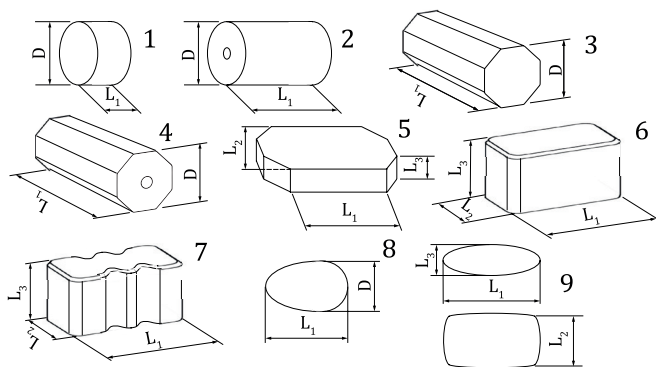
*Q* désignation du pouvoir calorifique inférieur à réception,  $q_{p,inf,ar}$  [MJ/kg ou GJ/t] à pression constante

NOTE 1 1 MJ/kg est égal à 0,2778 kWh/kg (1 kWh/kg est égal à 1 MWh/t et 1 MWh/t correspond à 3,6 MJ/kg ou GJ/t). 1  $\text{g}/\text{cm}^3$  est égal à 1  $\text{kg}/\text{dm}^3$ . 1 mg/kg est égal à 0,000 1 %.

NOTE 2 Dans le [Tableau 1](#), les symboles de désignation sont suivis d'un nombre spécifiant le niveau de la propriété. Les propriétés chimiques sont désignées par les symboles chimiques tels que S (soufre), Cl (chlore), N (azote) suivis de la classe de propriété.

**5 Spécification des classes des briquelettes d'origine agricole**

La spécification des briquelettes d'origine agricole est établie conformément au [Tableau 1](#) et à la [Figure 1](#).



**Légende**

- D diamètre
- L<sub>1</sub> longueur
- L<sub>2</sub> largeur
- L<sub>3</sub> hauteur

**Figure 1 — Dimensions des briquettes**

Les documents énumérés à l'Article 2 doivent être utilisés pour l'échantillonnage (ISO 18135 ou ISO 21945), la préparation des échantillons (ISO 14780) et l'analyse pour la détermination des propriétés des biocombustibles solides.

En général, il n'est pas nécessaire de mentionner un traitement chimique intervenant avant la récolte de la biomasse. Si un opérateur dans la chaîne logistique du combustible a des raisons de suspecter une contamination sérieuse de la biomasse ou du sol (par exemple terrils de charbon) ou si la plantation a été utilisée spécifiquement pour séquestrer des produits chimiques ou si la biomasse est fertilisée par des boues de station d'épuration (provenant du traitement d'eau usée ou d'un traitement chimique), il convient d'effectuer une analyse du combustible afin d'identifier les impuretés chimiques telles que des composés organiques halogénés ou des métaux lourds. Pour les matières premières appartenant au 2.2.2 et au 3.2.2 (Biomasses fruitière et herbacée traitées chimiquement conformément à l'ISO 17225-1:2021, Tableau 1), l'origine réelle de la matière première doit être clairement précisée.

Si des données relatives aux propriétés chimiques et physiques sont disponibles, une analyse approfondie peut ne pas être requise.

Afin de garantir que les ressources sont utilisées de façon appropriée et que la déclaration est précise, utiliser la mesure la plus appropriée parmi les options suivantes:

- a) l'utilisation de valeurs mesurées précédemment ou obtenues par expérience d'une même matière première;
- b) le calcul de propriétés, par exemple, en utilisant les valeurs types et en considérant des valeurs spécifiques, appuyées par des documents et communément acceptés;
- c) la réalisation d'une analyse:
  - 1) avec des méthodes simplifiées, le cas échéant;
  - 2) avec des méthodes de référence.

La responsabilité du producteur ou du fournisseur de communiquer des informations correctes et précises est exactement la même, qu'une analyse de laboratoire ait été réalisée ou non. L'existence de valeurs types ne dispense pas le producteur ou le fournisseur de fournir des informations précises et fiables.

NOTE Il est important de procéder à une analyse en laboratoire si la base de matière première est modifiée.