



**SLOVENSKI STANDARD**  
**SIST EN 60357:1999/A10:1999**  
**01-julij-1999**

---

**Tungsten halogen lamps (non-vehicle) - Amendment A10 (IEC 60357:1982/A10:1996)**

Tungsten halogen lamps (non-vehicle)

Halogen-Glühlampen (Fahrzeuglampen ausgenommen)

Lampes tungstène-halogène (véhicules exceptés)

**STANDARD PREVIEW**  
**(standards.iteh.ai)**

**Ta slovenski standard je istoveten z: EN 60357:1988/A10:1997**

<https://standards.iteh.ai/catalog/standards/sist/7c4ac0c1-5091-4497-8e85-b904e7213575/sist-en-60357-1999-a10-1999>

**ICS:**

29.140.20      Žarnice z žarilno nitko      Incandescent lamps

**SIST EN 60357:1999/A10:1999**      **en**

**iTeh STANDARD PREVIEW**  
**(standards.iteh.ai)**

SIST EN 60357:1999/A10:1999

<https://standards.iteh.ai/catalog/standards/sist/7c4ac0c1-5091-4497-8e85-b904e7213575/sist-en-60357-1999-a10-1999>

EUROPEAN STANDARD  
NORME EUROPÉENNE  
EUROPÄISCHE NORM

**EN 60357/A10**

July 1997

UDC 621.327.534:620.1  
ICS 29.140.20

Descriptors: Lighting fitting, tungsten filament lamp, halogen lamp, electrical characteristic, dimension, maximum pinch temperature, condition of use

English version

**Tungsten halogen lamps (non-vehicle)**  
(IEC 60357:1982/A10:1996, modified)

Lampes tungstène-halogène  
(véhicules exceptés)  
(CEI 60357:1982/A10:1996, modifiée)

Halogen-Glühlampen  
(Fahrzeuglampen ausgenommen)  
(IEC 60357:1982/A10:1996,  
modifiziert)

**iTeh STANDARD PREVIEW**  
**(standards.iteh.ai)**

[SIST EN 60357:1999/A10:1999](https://standards.iteh.ai/catalog/standards/sist/7c4ac0c1-5091-4497-8e85-b904e7213575/sist-en-60357-1999-a10-1999)

<https://standards.iteh.ai/catalog/standards/sist/7c4ac0c1-5091-4497-8e85-b904e7213575/sist-en-60357-1999-a10-1999>

This amendment A10 modifies the European Standard EN 60357:1988; it was approved by CENELEC on 1997-07-01. CENELEC members are bound to comply with the CEN/CENELEC Internal Regulations which stipulate the conditions for giving this amendment the status of a national standard without any alteration.

Up-to-date lists and bibliographical references concerning such national standards may be obtained on application to the Central Secretariat or to any CENELEC member.

This amendment exists in three official versions (English, French, German). A version in any other language made by translation under the responsibility of a CENELEC member into its own language and notified to the Central Secretariat has the same status as the official versions.

CENELEC members are the national electrotechnical committees of Austria, Belgium, Denmark, Finland, France, Germany, Greece, Iceland, Ireland, Italy, Luxembourg, Netherlands, Norway, Portugal, Spain, Sweden, Switzerland and United Kingdom.

**CENELEC**

European Committee for Electrotechnical Standardization  
Comité Européen de Normalisation Electrotechnique  
Europäisches Komitee für Elektrotechnische Normung

Central Secretariat: rue de Stassart 35, B - 1050 Brussels

### Foreword

The text of amendment 10:1996 to the International Standard IEC 60357:1982, prepared by SC 34A, Lamps, of IEC TC 34, Lamps and related equipment, together with common modifications prepared by the CENELEC Reporting Secretariat SR 34A, was submitted to the formal vote and was approved by CENELEC as amendment A10 to EN 60357:1988 on 1997-07-01.

The following dates were fixed:

- latest date by which the amendment has to be implemented at national level by publication of an identical national standard or by endorsement (dop) 1998-06-01
- latest date by which the national standards conflicting with the amendment have to be withdrawn (dow) 1998-06-01

For products which have complied with EN 60357:1988 and its amendments A4:1991, A5:1993, A6:1994, A7:1994, A8:1995 and A9:1996 before 1998-06-01, as shown by the manufacturer or by a certification body, this previous standard may continue to apply for production until 2003-06-01.

---

## iTeh STANDARD PREVIEW Endorsement notice (standards.iteh.ai)

The text of amendment 10:1996 to the International Standard IEC 60357:1982 was approved by CENELEC as an amendment to the European Standard with agreed common modifications as given below.

[https://standards.iteh.ai/catalog/standards/sist/7c4ac0c1-5091-4497-8e85-](https://standards.iteh.ai/catalog/standards/sist/7c4ac0c1-5091-4497-8e85-b904e7213575/sist-en-60357-1999-a10-1999)

[b904e7213575/sist-en-60357-1999-a10-1999](https://standards.iteh.ai/catalog/standards/sist/7c4ac0c1-5091-4497-8e85-b904e7213575/sist-en-60357-1999-a10-1999)

### COMMON MODIFICATIONS

Delete all references to E11 caps, including the new standard sheets 357-IEC-6726 and 357-IEC-6727.

**NORME  
INTERNATIONALE  
INTERNATIONAL  
STANDARD**

**CEI  
IEC  
357**

Deuxième édition  
Second edition  
1982

Modifiée selon les amendements:  
Amended in accordance with amendments:  
1(1984), 2(1985), 3(1987), 4(1989), 5(1992), 6(1993)  
7(1994), 8(1995), 9(1995) et/and 10(1996)

**Lampes tungstène-halogène  
(véhicules exceptés)**

**Tungsten halogen lamps  
(non-vehicle)  
(standards.iteh.ai)**

<https://standards.iteh.ai/catalog/standards/sist/7c4ac0c1-5091-4497-8e85-b904e7213575/sist-en-60357-1999-a10-1999>

© CEI 1996 Droits de reproduction réservés — Copyright - all rights reserved

Aucune partie de cette publication ne peut être reproduite ni utilisée sous quelque forme que ce soit et par aucun procédé, électronique ou mécanique, y compris la photocopie et les microfilms, sans l'accord écrit de l'éditeur.

No part of this publication may be reproduced or utilized in any form or by any means, electronic or mechanical, including photocopying and microfilm, without permission in writing from the publisher

Bureau central de la Commission Electrotechnique Internationale 3, rue de Varembe Genève Suisse



Commission Electrotechnique Internationale  
International Electrotechnical Commission  
Международная Электротехническая Комиссия



357 Amd. 10 © CEI/IEC:1996

SECTION SIX - LAMPES POUR USAGE GÉNÉRAL  
SECTION SIX - GENERAL PURPOSE LAMPS

Feuilles de caractéristiques  
Lamp data sheets

Lampes à deux broches  
Bi-pin lamps

Puissance nominale Rated wattage W	Tension nominale Rated voltage W	Culot-socle Cap-base	Feuille Sheet
150	24	G6.35-15	357-IEC-6115
250	24	G6.35-15	357-IEC-6125
5, 10, 20, 35	6/12/24	G4	357-IEC-6210
20, 35	6	GY6.35-15	357-IEC-6220
20, 35, 50, 75, 100	12/24	GY6.35-15	357-IEC-6220
150	24	GY6.35-20	357-IEC-6225

Lampes à réflecteur dichroïque  
Dichroic reflector lamps

12, 20,35	12	GU4/GZ4	357-IEC-6310
12, 20, 35,50	12	GU4/GZ4	357-IEC-6315
20, 35, 50, 65, 75	12	GU5.3/GX5.3	357-IEC-6320
20, 35, 50, 65, 75	12	GU5.3/GX5.3	357-IEC-6325
20,35	12	EZ10	357-IEC-6330
20, 35, 50, 65	12	EZ10	357-IEC-6340

SIST EN 60357:1999/A10:1999

Lampes avec réflecteur métallique  
Metal reflector lamps

15	6	B15d/BA15d	357-IEC-6410
20	12	B15d/BA15d	357-IEC-6410
15, 35	6	B15d/BA15d	357-IEC-6420
50	12	B15d/BA15d	357-IEC-6420
20, 50, 75	12	B15d/BA15d	357-IEC-6430
20, 50, 65	12	B15d/BA15d	357-IEC-6435
10	6/12	GY4	357-IEC-6440
20	12/24	GY4	357-IEC-6440
35	12	GY4	357-IEC-6440
10	6/12	GY4	357-IEC-6445
20	12/24	GY4	357-IEC-6445
35	12	GY4	357-IEC-6445

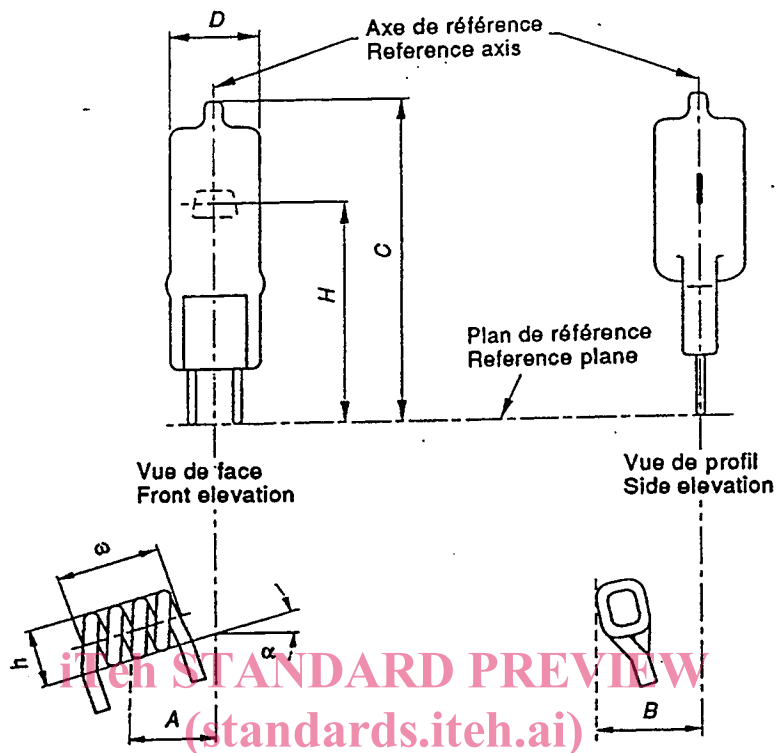
Lampes à culot unique, tension désignée B et C  
Single-ended lamps, voltage designation B and C

75, 100, 150	B C	B15d	357-IEC-6710
150, 250	B C	B15d	357-IEC-6712
75, 100, 150, 200	B	E11	357-IEC-6720
250	B	E11	357-IEC-6722
500	B	E11	357-IEC-6725
65, 85	B	E11	357-IEC-6726
130	B	E11	357-IEC-6727

PRINCIPE DE DIMENSIONNEMENT DES LAMPES DE PROJECTION  
TUNGSTÈNE-HALOGÈNE À UNE SEULE EXTRÉMITÉ, À FILAMENT PLAT  
ET MUNIES DE SOCLÉS G6.35 OU GY6.35

PRINCIPLE OF DIMENSIONING OF SINGLE-ENDED FLAT FILAMENT  
TUNGSTEN-HALOGEN PROJECTION LAMPS  
WITH G6.35 OR GY6.35 BASES

Page 1



Diagrammes schématiques de la lampe et du filament

Schematic diagrams of lamp and filament

<https://standards.iteh.ai/catalog/standards/sist/7c4ac0c1-5091-4497-8e85-b904e7213575/sist-en-60357-1999-a10-1999>

Pour certaines lampes, la dimension  $H$  est mesurée depuis le sommet du filament.

For certain lamps, dimension  $H$  is given to the top of the filament.

Les dimensions sont indiquées dans les feuilles de caractéristiques des lampes correspondantes

Dimensions are shown on the appropriate lamp data sheets.

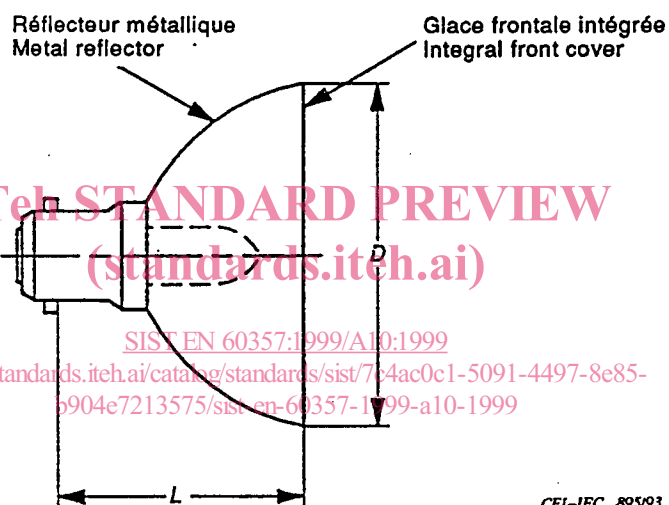
Référence Reference	Détail Detail
A	Axialité vue de face Axiality front elevation
B	Axialité vue de profil Axiality side elevation
$\alpha$	Inclinaison vue de face Tilt front elevation

Référence Reference	Détail Detail
D	Diamètre de l'ampoule Bulb diameter
C	Longueur hors tout Overall length
H	Longueur du centre lumineux Light centre length
h	Longueur du filament Filament height
$\omega$	Largeur du filament Filament width

**LAMPES TUNGSTÈNE-HALOGÈNE D'USAGE GÉNÉRAL AVEC RÉFLECTEUR MÉTALLIQUE DE DIAMÈTRE 58 mm AVEC GLACE FRONTALE INTÉGRÉE ET CULOT B15d OU BA15d**  
**GENERAL PURPOSE TUNGSTEN HALOGEN LAMPS 58 mm DIAMETER METAL REFLECTOR LAMPS WITH INTEGRAL FRONT COVER AND B15d OR BA15d CAP**

Puissance nominale Rated wattage W	Tension nominale Rated voltage V
15	6
35	6
50	12

*Dimensions en millimètres - Dimensions in millimetres*



Référence Reference	Référence Reference	Max.	Min.
D	Diamètre de l'ampoule Bulb diameter	58	—
C	Longueur hors tout Overall length	53	—

*Conditions d'utilisation*

Position de fonctionnement: Quelconque  
 Température maximale admissible des pincements: 350 °C  
 Température maximale admissible sur le réflecteur: 350 °C

*Culots*

B15d: Voir feuille 7004-11 de CEI 61-1.  
 BA15d: Voir feuille 7004-11A de CEI 61-1.

*Conditions of use*

Operating position: Any  
 Permissible maximum pinch temperature: 350 °C  
 Permissible maximum reflector temperature: 350 °C

*Caps*

B15d: See sheet 7004-11 of IEC 61-1.  
 BA15d: See sheet 7004-11A of IEC 61-1.

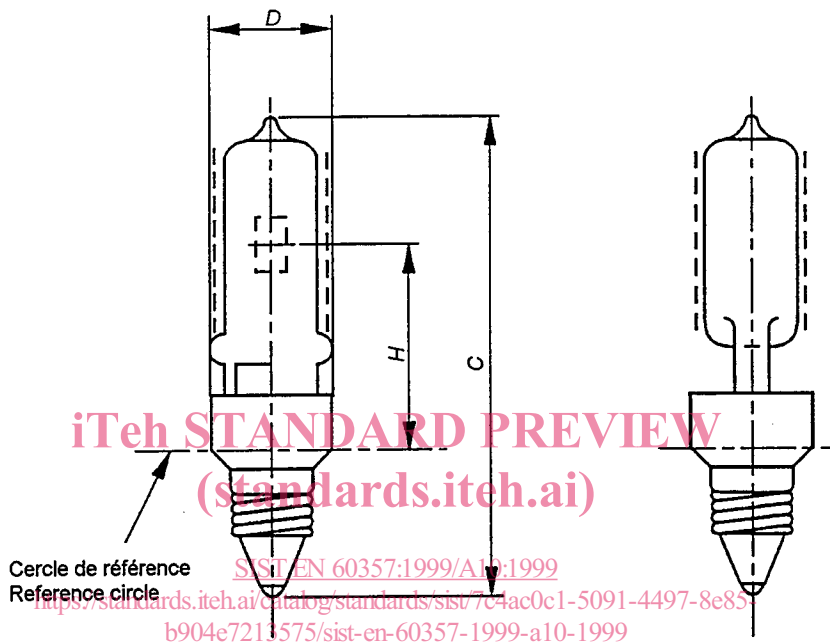


**LAMPES TUNGSTÈNE-HALOGÈNE POUR USAGE GÉNÉRAL  
À CULOT UNIQUE**

**GENERAL PURPOSE TUNGSTEN HALOGEN LAMPS, SINGLE-ENDED**

Puissance nominale Rated wattage W	Tension nominale Rated voltage V	Culot Cap
65, 85	B	E11

Dimensions en millimètres - Dimensions in millimetres



Dimensions	Détail Detail	Max.	Min.
<i>D</i>	Diamètre de l'ampoule Bulb diameter	14	—
<i>C</i>	Longueur hors tout Overall length	75	—
<i>H</i>	Hauteur du centre lumineux Light centre length	Nominal 35	Nominal 35

Conditions d'utilisation

Position de fonctionnement: quelconque  
Température maximale admissible du pincement: 350 °C  
Température minimale de l'ampoule: 250 °C

Culot : voir feuille 7004-6 de la CEI 61-1

NOTE — La ligne pointillée montre la couche réflectrice du rayonnement infra-rouge qui doit être appliquée au moins sur la partie cylindrique de la surface de l'ampoule.

Conditions of use

Operating position: any  
Permissible maximum pinch temperature: 350 °C  
Permissible minimum bulb temperature: 250 °C

Cap : see sheet 7004-6 of IEC 61-1

NOTE — The dotted line denotes the infra-red reflecting film which shall be applied at least on the cylindrical part of the bulb surface.