

NORME  
INTERNATIONALE

ISO  
2702

Deuxième édition  
1992-04-01

---

---

**Vis à tôle en acier traité thermiquement —  
Caractéristiques mécaniques**

**iTeh** *Heat-treated steel tapping screws — Mechanical properties*  
**(standards.iteh.ai)**

ISO 2702:1992

<https://standards.iteh.ai/catalog/standards/sist/bd845f24-70c5-4025-9fc2-ac28074446aa/iso-2702-1992>



Numéro de référence  
ISO 2702:1992(F)

## Avant-propos

L'ISO (Organisation internationale de normalisation) est une fédération mondiale d'organismes nationaux de normalisation (comités membres de l'ISO). L'élaboration des Normes internationales est en général confiée aux comités techniques de l'ISO. Chaque comité membre intéressé par une étude a le droit de faire partie du comité technique créé à cet effet. Les organisations internationales, gouvernementales et non gouvernementales, en liaison avec l'ISO participent également aux travaux. L'ISO collabore étroitement avec la Commission électrotechnique internationale (CEI) en ce qui concerne la normalisation électrotechnique.

Les projets de Normes internationales adoptés par les comités techniques sont soumis aux comités membres pour vote. Leur publication comme Normes internationales requiert l'approbation de 75 % au moins des comités membres votants.

La Norme internationale ISO 2702 a été élaborée par le comité technique ISO/TC 2, *Éléments de fixation*, sous-comité SC 1, *Propriétés mécaniques des éléments de fixation*.

Cette deuxième édition annule et remplace la première édition (ISO 2702:1974), dont elle constitue une révision technique.

© ISO 1992

Droits de reproduction réservés. Aucune partie de cette publication ne peut être reproduite ni utilisée sous quelque forme que ce soit et par aucun procédé, électronique ou mécanique, y compris la photocopie et les microfilms, sans l'accord écrit de l'éditeur.

Organisation internationale de normalisation  
Case Postale 56 • CH-1211 Genève 20 • Suisse

Imprimé en Suisse

## Introduction

L'objectif essentiel de la présente Norme internationale est de garantir que les vis à tôle pourront façonner un filetage dans les matériaux où elles sont normalement vissées, sans déformation excessive de leur propre filetage et sans rupture au cours de l'assemblage ou pendant l'emploi.

## iTeh STANDARD PREVIEW (standards.iteh.ai)

[ISO 2702:1992](https://standards.iteh.ai/catalog/standards/sist/bd845f24-70c5-4025-9fc2-ac28074446aa/iso-2702-1992)

<https://standards.iteh.ai/catalog/standards/sist/bd845f24-70c5-4025-9fc2-ac28074446aa/iso-2702-1992>

Page blanche

**iTeh STANDARD PREVIEW**  
**(standards.iteh.ai)**

ISO 2702:1992

<https://standards.iteh.ai/catalog/standards/sist/bd845f24-70c5-4025-9fc2-ac28074446aa/iso-2702-1992>

# Vis à tôle en acier traité thermiquement — Caractéristiques mécaniques

## 1 Domaine d'application

La présente Norme internationale prescrit les caractéristiques mécaniques des vis à tôle en acier traité thermiquement, de filetage ST2,2 à ST8 inclus conforme à l'ISO 1478, ainsi que les méthodes d'essai correspondantes.

## 2 Références normatives

Les normes suivantes contiennent des dispositions qui, par suite de la référence qui en est faite, constituent des dispositions valables pour la présente Norme internationale. Au moment de la publication, les éditions indiquées étaient en vigueur. Toute norme est sujette à révision et les parties prenantes des accords fondés sur la présente Norme internationale sont invitées à rechercher la possibilité d'appliquer les éditions les plus récentes des normes indiquées ci-après. Les membres de la CEI et de l'ISO possèdent le registre des Normes internationales en vigueur à un moment donné.

ISO 1478:1983, *Filetage de vis à tôle*.

ISO 6507-1:1982, *Matériaux métalliques — Essai de dureté — Essai Vickers — Partie 1: HV 5 à HV 100*.

ISO 6507-2:1983, *Matériaux métalliques — Essai de dureté — Essai Vickers — Partie 2: HV 0,2 à HV 5 exclu*.

## 3 Matière

Les vis à tôle doivent être fabriquées en acier de cémentation, par refoulement à froid.

## 4 Caractéristiques

### 4.1 Caractéristiques métallurgiques

#### 4.1.1 Dureté superficielle

La dureté superficielle minimale après traitement thermique doit être de 450 HV 0,3 (voir ISO 6507-2).

#### 4.1.2 Profondeur de cémentation

Les profondeurs de cémentation doivent être conformes aux valeurs données dans le tableau 1.

Tableau 1 — Profondeur de cémentation

Dimensions en millimètres

Filetage	Profondeur de cémentation	
	min.	max.
ST2,2, ST2,6	0,04	0,10
ST2,9, ST3,3, ST3,5	0,05	0,18
ST3,9, ST4,2, ST4,8, ST5,5	0,10	0,23
ST6,3, ST8	0,15	0,28

#### 4.1.3 Dureté à cœur

La dureté à cœur après traitement thermique doit être comprise entre

270 HV 5 et 390 HV 5 pour les filetages  $\leq$  ST3,9, et

270 HV 10 et 390 HV 10 pour les filetages  $\geq$  ST4,2.

**4.1.4 Microstructure**

La microstructure ne doit pas révéler de bande de ferrite pure entre la zone durcie et le cœur.

**4.2 Caractéristiques mécaniques**

**4.2.1 Autotaraudage (capacité de façonnage du filetage)**

Les vis à tôle doivent façonner un filetage, sans que leur propre filetage ne se déforme, après vissage dans une plaque d'essai, effectué conformément à 6.2.1.

**4.2.2 Résistance à la torsion**

Les vis à tôle doivent avoir une résistance à la torsion telle que, lors d'un essai effectué conformément à 6.2.2, le couple nécessaire pour provoquer la rupture soit égal ou supérieur aux valeurs minimales de couple données dans le tableau 3 pour la dimension de vis considérée.

**5 Réception**

Pour les essais de réception généraux, l'essai de pénétration, l'essai de résistance à la torsion et l'essai de dureté à cœur peuvent être utilisés; en cas de litige, toutes les exigences prescrites dans la présente Norme internationale doivent être respectées.

**6 Méthodes d'essai**

**6.1 Méthodes d'essai des caractéristiques métallurgiques**

**6.1.1 Essai de dureté superficielle**

L'essai de dureté Vickers doit être effectué conformément à l'ISO 6507-2.

L'empreinte de la pyramide doit être faite sur une face plate, de préférence sur la tête de la vis.

**6.1.2 Essai de profondeur de cémentation (essai microscopique)**

La profondeur de cémentation doit être mesurée sur le flanc du filetage, en un point situé à mi-distance entre le sommet et l'arrondi à fond de filet ou, pour les petites vis de dimensions inférieures ou égales à ST3,9, à fond de filet.

En cas de litige, un essai de microdureté doit être effectué à l'aide d'un pénétrateur Vickers, sous une charge de 300 g exercée sur le profil du filetage d'un échantillon métallographique convenablement pré-

paré à cet effet. La profondeur de cémentation est le point où la dureté enregistrée dépasse de 30 HV la dureté réelle à cœur.

**6.1.3 Essai de dureté à cœur**

L'essai de dureté Vickers à cœur doit être effectué conformément à l'ISO 6507-1 à mi-rayon d'une section transversale pratiquée au travers de la vis, à une distance suffisante de la pointe de la vis pour se situer au niveau de la partie pleine de la vis.

**6.1.4 Contrôle de la microstructure**

Le contrôle de la microstructure doit être effectué par un examen métallographique.

**6.2 Méthodes d'essai des caractéristiques mécaniques**

**6.2.1 Essai de pénétration**

La vis échantillon (revêtue ou non, en l'état de livraison) doit être vissée dans une plaque d'essai jusqu'à ce qu'un filet complet la traverse entièrement.

La plaque d'essai doit être fabriquée à partir d'un acier à basse teneur en carbone dont la teneur en carbone ne dépasse pas 0,23 %. La dureté de la plaque doit être comprise entre 130 HV et 170 HV mesurée conformément à l'ISO 6507-1 et à l'ISO 6507-2. L'épaisseur de la plaque doit être conforme aux valeurs données dans le tableau 2.

**Tableau 2 — Épaisseur normalisée de la plaque d'essai et diamètre du trou pour essai de pénétration**

Dimensions en millimètres

Filetage	Épaisseur de la plaque		Diamètre du trou	
	min.	max.	min.	max.
ST2,2	1,17	1,30	1,905	1,955
ST2,6	1,17	1,30	2,185	2,235
ST2,9	1,17	1,30	2,415	2,465
ST3,3	1,17	1,30	2,68	2,73
ST3,5	1,85	2,06	2,92	2,97
ST3,9	1,85	2,06	3,24	3,29
ST4,2	1,85	2,06	3,43	3,48
ST4,8	3,10	3,23	4,015	4,065
ST5,5	3,10	3,23	4,735	4,785
ST6,3	4,67	5,05	5,475	5,525
ST8	4,67	5,05	6,885	6,935

Le trou d'essai doit être percé, ou étampé et repercé, ou alésé au diamètre du trou spécifié dans le tableau 2, pour la dimension de la vis contrôlée.

Lorsque les vis sont revêtues postérieurement à la livraison au client (ou bien lorsque le revêtement de la vis est fait sous le contrôle du client), le fournisseur n'est pas responsable d'un défaut dû au revêtement. Dans de tels cas, le fabricant de la vis ne peut être tenu pour responsable que s'il est prouvé que le défaut n'est pas dû à un quelconque traitement ultérieur. Les vis qui ont été dépouillées de leur revêtement ne peuvent être considérées comme échantillons.

### 6.2.2 Essai de résistance à la torsion

La tige de la vis échantillon (revêtue ou non, en l'état de livraison) doit être serrée dans une matrice fendue taraudée, ou dans tout autre système, de sorte que la partie serrée de la vis ne soit pas endommagée, que la tige dépasse d'au moins deux filets complets à l'extérieur du dispositif de serrage et qu'elle soit maintenue à l'intérieur de ce dispositif par au moins deux filets complets, à l'exclusion de la partie pointue. Une matrice fendue comportant un trou borgne taraudé (voir figure 1) peut être utilisée à la place du système de serrage à condition que la profondeur du trou garantisse que la rupture désirée aura lieu au-delà de la partie pointue.

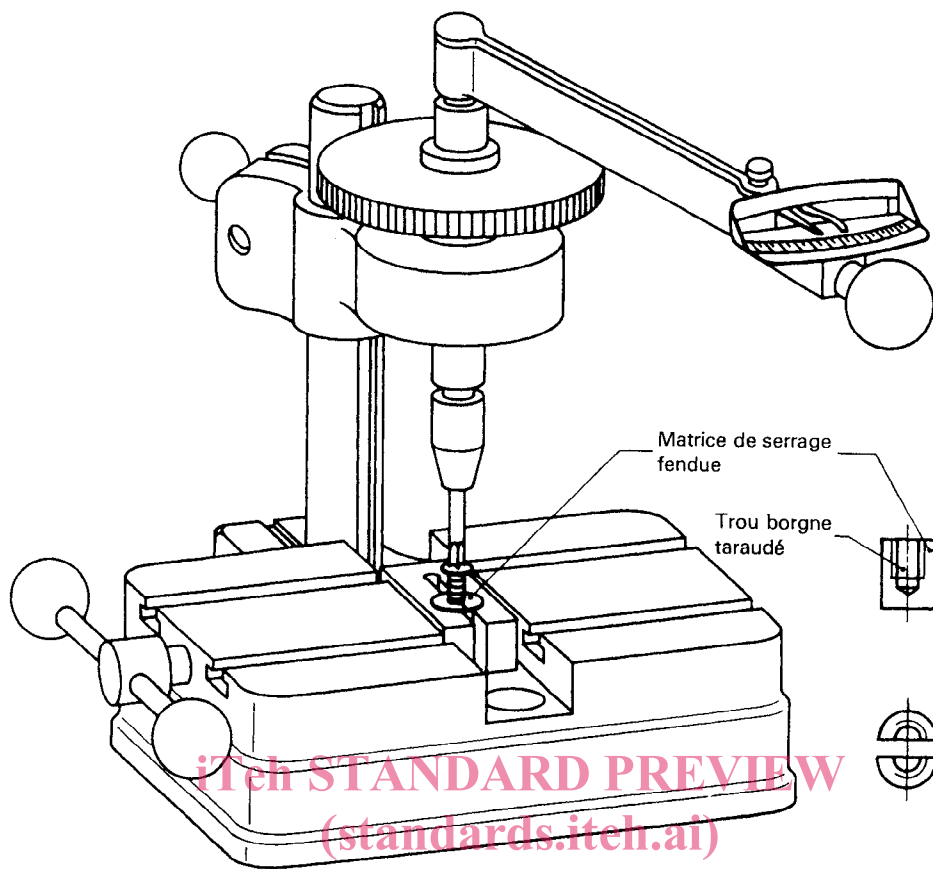
Au moyen d'un système de mesurage du couple convenablement étalonné, un couple doit être appliqué à la vis jusqu'à ce qu'il se produise une défaillance. La vis doit avoir une résistance minimale à la torsion conforme aux valeurs données dans le tableau 3.

Tableau 3 — Résistance à la torsion

Filetage	Résistance minimale à la torsion N·m
ST2,2 ST2,6 ST2,9	0,45 0,9 1,5
ST3,3 ST3,5 ST3,9	2 2,7 3,4
ST4,2 ST4,8 ST5,5	4,4 6,3 10
ST6,3 ST8	13,6 30,5

ISO 2702:1992

<https://standards.iteh.ai/catalog/standards/sist/bd845f24-70c5-4025-9fc2-ac28074446aa/iso-2702-1992>



ISO 2702:1992  
**Figure 1 — Dispositif d'essai à la torsion**  
<https://standards.itech.ai/catalog/standards/sist/bd845f24-70c5-4025-9fc2-ac28074446aa/iso-2702-1992>



**iTeh STANDARD PREVIEW**  
**(standards.iteh.ai)**

ISO 2702:1992

<https://standards.iteh.ai/catalog/standards/sist/bd845f24-70c5-4025-9fc2-ac28074446aa/iso-2702-1992>