

NORME
INTERNATIONALE

ISO
2704

Quatrième édition
1993-12-15

**Véhicules routiers — Bougies d'allumage
M10 × 1 à siège plat et leur logement dans
la culasse**

iTeh STANDARD PREVIEW

*Road vehicles — M10 × 1 spark-plugs with flat seating and their cylinder
head housing*

ISO 2704:1993

<https://standards.iteh.ai/catalog/standards/sist/7713e1ec-cfbc-4186-806c-ab849b5fbda3/iso-2704-1993>



Numéro de référence
ISO 2704:1993(F)

Avant-propos

L'ISO (Organisation internationale de normalisation) est une fédération mondiale d'organismes nationaux de normalisation (comités membres de l'ISO). L'élaboration des Normes internationales est en général confiée aux comités techniques de l'ISO. Chaque comité membre intéressé par une étude a le droit de faire partie du comité technique créé à cet effet. Les organisations internationales, gouvernementales et non gouvernementales, en liaison avec l'ISO participent également aux travaux. L'ISO collabore étroitement avec la Commission électrotechnique internationale (CEI) en ce qui concerne la normalisation électrotechnique.

Les projets de Normes internationales adoptés par les comités techniques sont soumis aux comités membres pour vote. Leur publication comme Normes internationales requiert l'approbation de 75 % au moins des comités membres votants.

La Norme internationale ISO 2704 a été élaborée par le comité technique ISO/TC 22, *Véhicules routiers*, sous-comité SC 1, *Équipement d'allumage*.

<https://standards.iteh.ai/catalog/standards/sist/7713e1ec-cfbc-4186-806e-abc49b5f7da3/iso-2704-1993>

Cette quatrième édition annule et remplace la troisième édition (ISO 2704:1982), qu'elle complète pour inclure les filetages à culot normal, les bornes filetées dans le corps de la Norme et les bougies à «demi-filetage».

© ISO 1993

Droits de reproduction réservés. Aucune partie de cette publication ne peut être reproduite ni utilisée sous quelque forme que ce soit et par aucun procédé, électronique ou mécanique, y compris la photocopie et les microfilms, sans l'accord écrit de l'éditeur.

Organisation internationale de normalisation
Case Postale 56 • CH-1211 Genève 20 • Suisse

Imprimé en Suisse

Véhicules routiers — Bougies d'allumage M10 × 1 à siège plat et leur logement dans la culasse

1 Domaine d'application

La présente Norme internationale prescrit les principales caractéristiques des bougies d'allumage M10 × 1 à siège plat, ainsi que de leur logement dans la culasse; ces bougies sont utilisées pour les moteurs à allumage commandé.

2 Références normatives

Les normes suivantes contiennent des dispositions qui, par suite de la référence qui en est faite, constituent des dispositions valables pour la présente Norme internationale. Au moment de la publication, les éditions indiquées étaient en vigueur. Toute norme est sujette à révision et les parties prenantes des accords fondés sur la présente Norme internationale sont invitées à rechercher la possibilité d'appliquer les éditions les plus récentes des normes indiquées ci-après. Les membres de la CEI et de l'ISO possèdent le registre des Normes internationales en vigueur à un moment donné.

ISO 68:1973, *Filetages ISO pour usages généraux — Profil de base.*

ISO 261:1973, *Filetages métriques ISO pour usages généraux — Vue d'ensemble.*

ISO 965-1:1980, *Filetages métriques ISO pour usages généraux — Tolérances — Partie 1: Principes et données fondamentales.*

ISO 965-3:1980, *Filetages métriques ISO pour usages généraux — Tolérances — Partie 3: Écarts pour filetages de construction.*

3 Exigences

3.1 Bornes

La borne de la bougie peut être du type monobloc ou du type fileté. Une bougie à borne fileté munie d'un

écrou doit respecter les dimensions prescrites pour les bougies à borne monobloc. Voir figure 1.

3.2 Dimensions et filetages

Voir figures 1 à 4.

3.2.1 Longueurs de culot

Les longueurs de culot doivent être telles que données dans le tableau 1.

Tableau 1

Dimensions en millimètres

Type de culot	A ± 0,2	B max.	Y ± 0,3
Culot normal	12,7	19	11,7
Culot long	19	27	18

3.2.2 Joints

Après le serrage des bougies avec un couple de 15 N·m (filetage propre, lisse et sec), les joints doivent avoir une épaisseur de 1 mm à 1,6 mm. Si l'épaisseur des joints est différente, il est nécessaire d'en tenir compte dans les valeurs des cotes A, B et Y.

Dans certains cas, un joint non prisonnier peut être utilisé.

3.2.3 Filetages

3.2.3.1 Bougie et culasse

Le filetage M10 × 1 des bougies et le taraudage correspondant dans la culasse doivent être conformes à l'ISO 68, à l'ISO 261, à l'ISO 965-1 et à l'ISO 965-3. Leurs dimensions limites et leurs classes de tolérance

sont prescrites en 3.2.3.1.1 et 3.2.3.1.2, respectivement.

3.2.3.1.1 Dimensions limites

Les dimensions limites sont données dans le tableau 2.

Tableau 2

Dimensions en millimètres

Dimension		Filetage du culot (sur bougie finie)	Taraudage dans la culasse
Diamètre extérieur	max.	9,974	non fixé
	min.	9,794	10,000
Diamètre sur flancs	max.	9,324	9,500
	min.	9,212	9,350
Diamètre intérieur	max.	8,747	9,153
	min.	8,563 ¹⁾	8,917

1) Avec un rayon à fond de filet $\geq 0,1$ mm (0,1P).

3.2.3.1.2 Classes de tolérances

Les classes de tolérances du filetage M10 x 1 des bougies d'allumage finies et des taraudages correspondants dans la culasse sont les suivantes:

- 6g pour les bougies d'allumage (voir note 1);
- 6H pour les taraudages dans la culasse.

NOTES

1 Afin que les bougies d'allumage conformes à la présente Norme internationale puissent être montées sur les culasses existantes, même dans les cas limites, la valeur de la troncature maximale du diamètre intérieur du filetage du culot de la bougie a été légèrement réduite par rapport à la valeur ISO.

Cette valeur maximale du diamètre intérieur est calculée en partant d'une distance de $H/6$ pour la troncature maximale, au lieu de la valeur obtenue à partir de la formule donnée dans l'ISO 965-1:1980, article 11, conformément à la formule indiquée ci-dessous:

$$\begin{aligned} \text{Diamètre intérieur maximal} &= d_1 - es - 2(H/4 - H/6) \\ &= 8,917 - 0,026 - 0,144 \\ &= 8,917 - 0,170 = 8,747 \end{aligned}$$

La valeur pour le profil de base est la même que pour le filetage ISO ($8,917 - 0,026 = 8,891$).

2 Le jeu initial $g = 0,026$ mm entre les diamètres sur flancs du filetage et du taraudage est destiné à éviter tout grippage éventuel au démontage, par suite de dépôts dus à la combustion sur les filets nus.

Ce jeu est également destiné à permettre le montage des bougies dont le filetage est conforme à la présente Norme internationale dans les taraudages existants.

3.2.3.2 Borne filetée

Dans le cas de bougies à borne filetée, la classe de tolérance du filetage de la borne [voir figure 1 b)] est 6e.

En fonction du procédé de fabrication, la classe de tolérance 7e est acceptable sur le produit fini.

Les taraudages des écrous utilisés pour les bougies à borne filetée doivent être, avant assemblage, à la tolérance 6H.

3.3 Autres dimensions de la bougie d'allumage et du logement dans la culasse

Les autres dimensions doivent être telles qu'indiquées aux figures 1 à 4.

La cote 52,5 mm sur les bougies à borne monobloc et la cote 49,5 mm sur les bougies à borne filetée doivent être mesurées après le serrage de la bougie selon 3.2.2.

Le profil de l'élément isolant est laissé à l'initiative du fabricant, mais le diamètre le plus grand entre les deux plans de référence définis pour les bougies à borne monobloc par les cotes 29 mm et 33 mm et pour les bougies à borne filetée par les cotes 26 mm et 30 mm doit être égal à $10,5 \text{ mm} \pm 0,3 \text{ mm}$.

La cote Z (voir figures 2 et 4) du logement de la bougie dans la culasse doit assurer qu'aucune partie filetée du culot de la bougie ne fait en aucun point saillie dans la chambre de combustion lorsque le joint est comprimé au couple maximal spécifié.

Les détails non spécifiés sont laissés à l'initiative du fabricant.

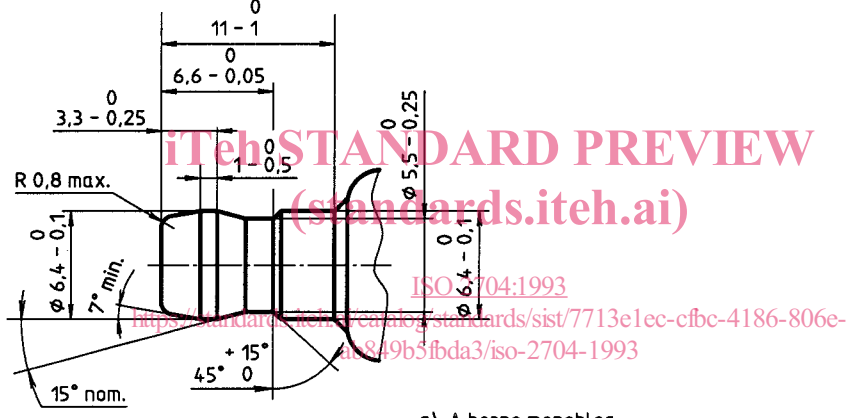
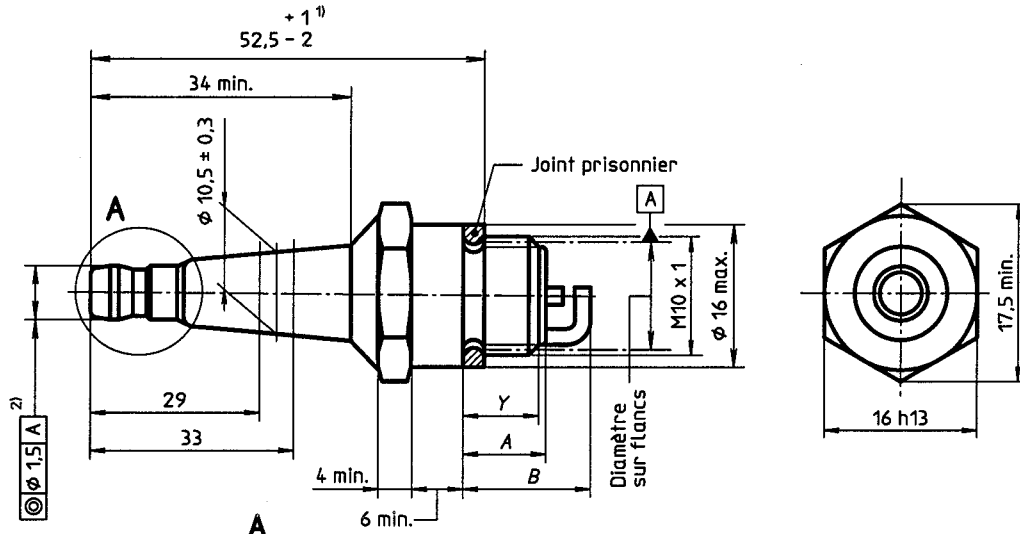
3.4 Couple de serrage pour le montage

Le couple de serrage pour le montage s'applique aux bougies d'allumage neuves sans lubrifiant sur les filets. Si les filets sont lubrifiés, la valeur du couple de serrage doit être réduite d'un tiers environ pour éviter une contrainte excessive.

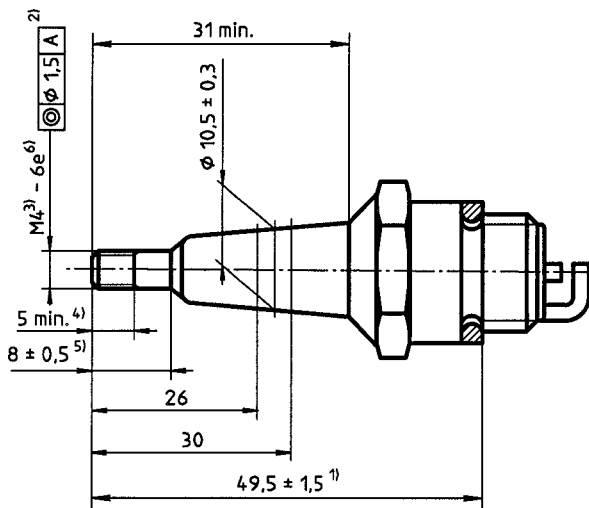
Les bougies d'allumage doivent être serrées avec un couple de 10 N·m à 15 N·m pour les culasses en aluminium et en fonte.

NOTE 3 Les fabricants de moteurs peuvent spécifier un couple de serrage différent pour le premier montage des bougies d'allumage.

Dimensions en millimètres



a) A borne monobloc

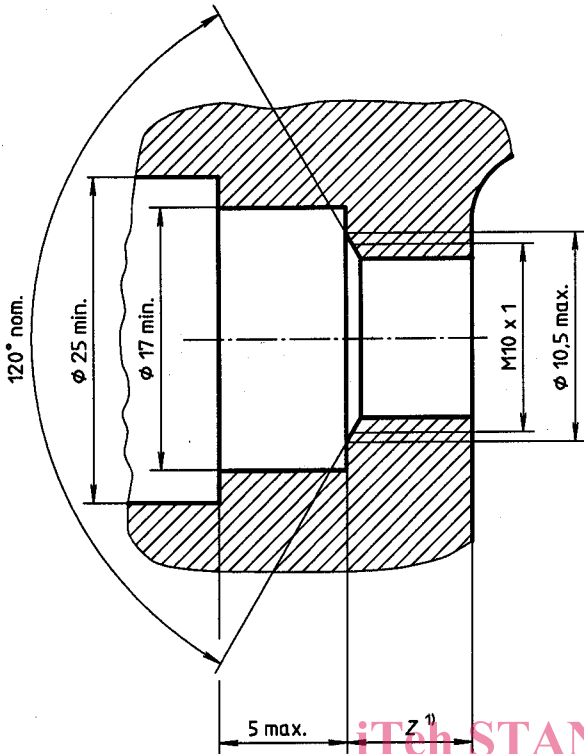


b) A borne filetée

- 1) Voir 3.3.
Pour les bougies à culot normal de faible degré thermique, il est admis une hauteur maximale de 61 mm pour la borne monobloc et 58 mm pour la borne filetée.
- 2) Pour les bougies à culot normal de faible degré thermique, la tolérance de coaxialité ne s'applique pas.
- 3) Pas de 0,7 mm conformément à l'ISO 68 et à l'ISO 261.
- 4) Longueur de filetage utilisable.
- 5) Partie cylindrique.
- 6) Voir 3.2.3.2.
- 7) Autres dimensions: voir figure 1 a).

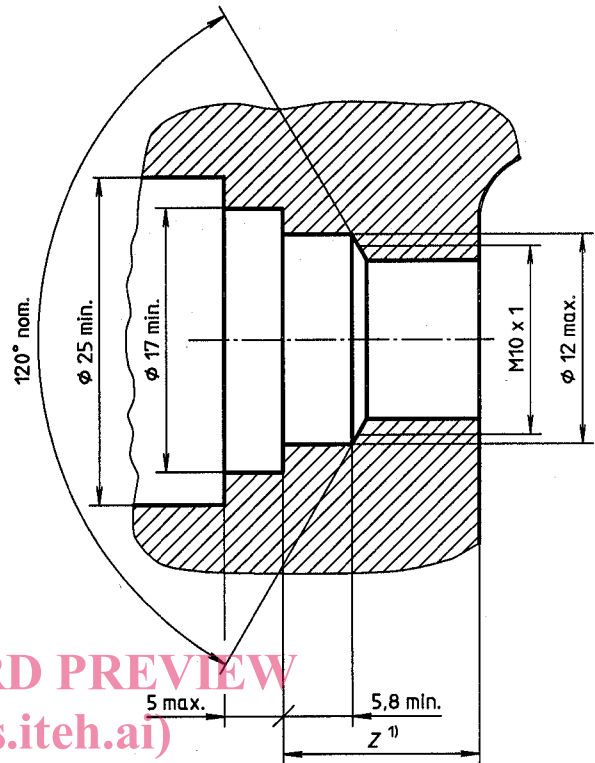
Figure 1 — Bougie d'allumage M10 × 1 à siège plat

Dimensions en millimètres



1) Voir 3.3.

Dimensions en millimètres

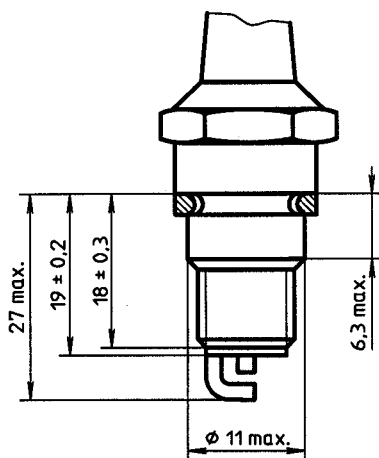


1) Voir 3.3.

Figure 2 — Logement de bougies à filetage complet dans la culasse

Figure 4 — Logement de bougies à «demi-filetage» dans la culasse

Dimensions en millimètres



NOTE — Autres dimensions: voir figure 1.

Figure 3 — Bougie d'allumage M10 × 1 à siège plat et à «demi-filetage»

iTeh STANDARD PREVIEW
(standards.iteh.ai)

ISO 2704:1993

<https://standards.iteh.ai/catalog/standards/sist/7713e1ec-cfbc-4186-806e-ab849b5fbda3/iso-2704-1993>

iTeh STANDARD PREVIEW
(standards.iteh.ai)

ISO 2704:1993

<https://standards.iteh.ai/catalog/standards/sist/7713e1ec-cfbc-4186-806e-ab849b5fbda3/iso-2704-1993>

CDU 621.43.045

Descripteurs: véhicule routier, véhicule à moteur, moteur à combustion interne, moteur à allumage commandé, système d'allumage, bougie d'allumage, spécification, dimension, tolérance de dimension.

Prix basé sur 4 pages
