
**Unités de transfert de fluide pour les
interfaces d'outils —**

Partie 1:

**Unités de transfert pour queues à
cône creux-face conformes à la série
ISO 12164**

iTeh STANDARD PREVIEW

(standards.iteh.ai)

Medium-transfer units for tool interfaces —

*Part 1: Transfer units for hollow taper shanks in accordance with the
ISO 12164 series*

[ISO 22402-1:2021](https://standards.iteh.ai/catalog/standards/sist/8f2ca7d2-3ec3-475f-9bbe-8cca477cb20b/iso-22402-1-2021)

<https://standards.iteh.ai/catalog/standards/sist/8f2ca7d2-3ec3-475f-9bbe-8cca477cb20b/iso-22402-1-2021>



iTeh STANDARD PREVIEW
(standards.iteh.ai)

ISO 22402-1:2021

<https://standards.iteh.ai/catalog/standards/sist/8f2ca7d2-3ec3-475f-9bbe-8cca477cb20b/iso-22402-1-2021>



DOCUMENT PROTÉGÉ PAR COPYRIGHT

© ISO 2021

Tous droits réservés. Sauf prescription différente ou nécessité dans le contexte de sa mise en œuvre, aucune partie de cette publication ne peut être reproduite ni utilisée sous quelque forme que ce soit et par aucun procédé, électronique ou mécanique, y compris la photocopie, ou la diffusion sur l'internet ou sur un intranet, sans autorisation écrite préalable. Une autorisation peut être demandée à l'ISO à l'adresse ci-après ou au comité membre de l'ISO dans le pays du demandeur.

ISO copyright office
Case postale 401 • Ch. de Blandonnet 8
CH-1214 Vernier, Genève
Tél.: +41 22 749 01 11
E-mail: copyright@iso.org
Web: www.iso.org

Publié en Suisse

Sommaire

Page

Avant-propos	iv
1 Domaine d'application	1
2 Références normatives	1
3 Termes et définitions	1
4 Unités de transfert pour l'usinage humide, types et dimensions	1
4.1 Unité de transfert pour changement d'outil automatique, type A	1
4.2 Matière et traitement thermique	3
4.2.1 Généralités	3
4.2.2 Dureté	3
4.3 Désignation	3
5 Unités de transfert pour l'usinage avec quantité minimale de lubrifiant (MQL), types et dimensions	3
5.1 Généralités	3
5.2 Unité de transfert pour le changement automatique d'outils	4
5.2.1 Unité de transfert pour le changement automatique d'outils, type B et C	4
5.2.2 Unité de transfert pour le changement automatique d'outils de type D, E et F	6
5.2.3 Unité de transfert, type D	6
5.2.4 Unité de transfert de type E	7
5.2.5 Unité de transfert, type F	8
5.2.6 Dimensions	9
5.3 Unités de transfert pour l'usinage avec MQL et changement d'outil manuel	10
5.3.1 Généralités	10
5.3.2 Unité de transfert, type G et H	10
5.3.3 Unité de transfert avec élément d'étanchéité, type I	11
5.3.4 Unité de transfert (version acier) type I	12
5.3.5 Dimensions	13
5.4 Matière et traitement thermique	14
5.4.1 Dureté	14
5.4.2 Élément d'étanchéité	14
5.5 Désignation	14
Annexe A (informative)	15
Bibliographie	16

Avant-propos

L'ISO (Organisation internationale de normalisation) est une fédération mondiale d'organismes nationaux de normalisation (comités membres de l'ISO). L'élaboration des Normes internationales est en général confiée aux comités techniques de l'ISO. Chaque comité membre intéressé par une étude a le droit de faire partie du comité technique créé à cet effet. Les organisations internationales, gouvernementales et non gouvernementales, en liaison avec l'ISO participent également aux travaux. L'ISO collabore étroitement avec la Commission électrotechnique internationale (IEC) en ce qui concerne la normalisation électrotechnique.

Les procédures utilisées pour élaborer le présent document et celles destinées à sa mise à jour sont décrites dans les Directives ISO/IEC, Partie 1. Il convient, en particulier, de prendre note des différents critères d'approbation requis pour les différents types de documents ISO. Le présent document a été rédigé conformément aux règles de rédaction données dans les Directives ISO/IEC, Partie 2 (voir www.iso.org/directives).

L'attention est attirée sur le fait que certains des éléments du présent document peuvent faire l'objet de droits de propriété intellectuelle ou de droits analogues. L'ISO ne saurait être tenue pour responsable de ne pas avoir identifié de tels droits de propriété et averti de leur existence. Les détails concernant les références aux droits de propriété intellectuelle ou autres droits analogues identifiés lors de l'élaboration du document sont indiqués dans l'Introduction et/ou dans la liste des déclarations de brevets reçues par l'ISO (voir www.iso.org/brevets).

Les appellations commerciales éventuellement mentionnées dans le présent document sont données pour information, par souci de commodité, à l'intention des utilisateurs et ne sauraient constituer un engagement.

Pour une explication de la nature volontaire des normes, la signification des termes et expressions spécifiques de l'ISO liés à l'évaluation de la conformité, ou pour toute information au sujet de l'adhésion de l'ISO aux principes de l'Organisation mondiale du commerce (OMC) concernant les obstacles techniques au commerce (OTC), voir www.iso.org/avant-propos.

Le présent document a été élaboré par le comité technique ISO/TC 29, *Petit outillage*, sous-comité SC 9, *Outils à arêtes de coupe définies, éléments coupants, porte-outils, éléments relatifs aux attachements et interfaces*.

Une liste de toutes les parties de la série ISO 22402 se trouve sur le site Web de l'ISO.

Il convient que l'utilisateur adresse tout retour d'information ou toute question concernant le présent document à l'organisme national de normalisation de son pays. Une liste exhaustive desdits organismes se trouve à l'adresse www.iso.org/fr/members.html.

Unités de transfert de fluide pour les interfaces d'outils —

Partie 1:

Unités de transfert pour queues à cône creux-face conformes à la série ISO 12164

1 Domaine d'application

Le présent document spécifie les dimensions des unités de transfert de fluide pour le traitement par voie humide et les interfaces machine-outil avec les écrous noyés, qui sont utilisés dans les queues à cône creux-face conformément à la série ISO 12164.

2 Références normatives

Le présent document ne contient aucune référence normative.

3 Termes et définitions

Aucun terme n'est défini dans le présent document.

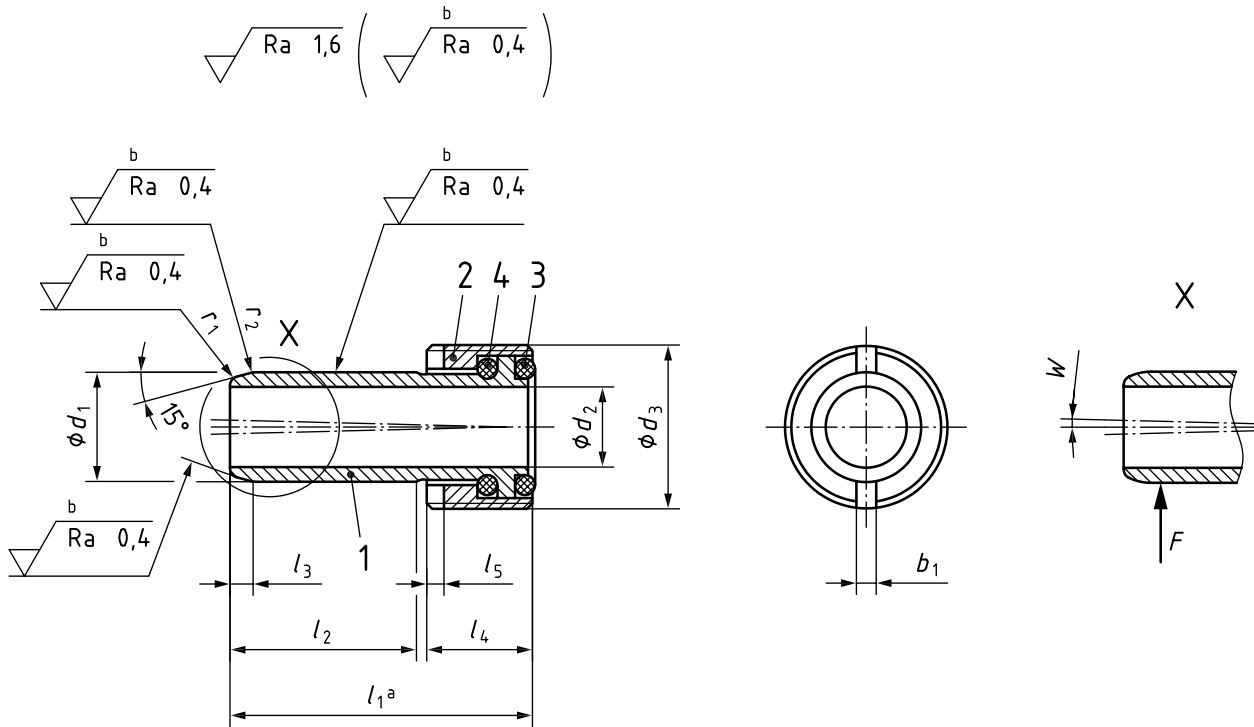
L'ISO et l'IEC tiennent à jour des bases de données terminologiques destinées à être utilisées en normalisation, consultables aux adresses suivantes:

- ISO Online browsing platform: disponible à l'adresse <https://www.iso.org/obp>
- IEC Electropedia: disponible à l'adresse <https://www.electropedia.org/>

4 Unités de transfert pour l'usinage humide, types et dimensions

4.1 Unité de transfert pour changement d'outil automatique, type A

L'unité de transfert de type A est réalisée conformément à la [Figure 1](#) et au [Tableau 1](#).



Légende

- 1 tube de transfert
- 2 douille filetée
- 3 joint torique 1
- 4 joint torique 2
- a En état installé
- b Poli

iTeh STANDARD PREVIEW
(standards.iteh.ai)

ISO 22402-1:2021
<https://standards.iteh.ai/catalog/standards/sist/8f2ca7d2-3ec3-475f-9bbe-8cca477cb20b/iso-22402-1-2021>

Figure 1 — Unité de transfert de type A, dimensions

Tableau 1 — Unité de transfert de type A, dimensions

Type HSK				Dimension nominale										
A	AB	EB	T	TA	20	25	32	40	50	63	80	100	125	160
AS		ES	—		25	32	40	50	63	80	100	125	160	—
b_1	$^{+0,2}_0$	[mm]	1,5	1,5	1,5	2	2	2,5	2,5	3	4	5		
d_1	f8	[mm]	3	5	6	8	10	12	14	16	18	20		
d_2		[mm]	1,8	3	3,5	5	6,4	8	10	12	14	16		
d_3		[mm]	M6 × 0,75	M8 × 1	M10 × 1	M12 × 1	M16 × 1	M18 × 1	M20 × 1,5	M24 × 1,5	M30 × 1,5	M35 × 1,5		
l_1	$^0_{-0,5}$	[mm]	14	17	26	29,5	33	36,5	40	44	48	52		
l_2	min	[mm]	9	11	16	16	19	20	20	23	25	25		
l_3		[mm]	1	2	2,5	2,5	3	3	3	3	3,5	3,5		
l_4	$^0_{-0,2}$	[mm]	3,85	4,5	5,5	7,5	9,5	11,5	13,5	15,5	17,5	19,4		
l_5	$^{+0,2}_0$	[mm]	1,4	1,5	1,5	2	2	2,5	2,5	3	3,5	3,5		
r_1		[mm]	0,3	0,4	1	1	1	1,5	1,5	1,5	1,5	1,5		
r_2		[mm]	1,6	1,6	2	2	2	3	3	3	3	3		
M_A		[Nm]	3	5	5	10	15	20	25	30	30	30		

Tableau 1 (suite)

Type HSK					Dimension nominale									
A	AB	EB	T	TA	20	25	32	40	50	63	80	100	125	160
AS		ES	—		25	32	40	50	63	80	100	125	160	—
W		min			1°	1°	1°	1°	1°	1°	1°	1°	1°	1°
F _{max}		[N]			1,5	2,5	5	5	6	6	7	7	9	11
joint torique 1		[mm]			2,5 × 0,6	4,0 × 1,0	5 × 1,2	7,5 × 1,5	9,0 × 2,0	10,0 × 2,5	13,0 × 2,0	14,0 × 3,0	17,0 × 3,5	20,0 × 3,5
joint torique 2		[mm]			2,5 × 0,6	4,0 × 1,0	5 × 1,2	7,5 × 1,5	9,0 × 2,0	10,0 × 2,0	13,0 × 2,0	14,0 × 3,0	17,0 × 3,5	20,0 × 3,5

4.2 Matière et traitement thermique

4.2.1 Généralités

L'unité de transfert doit être étanche à une pression d'au moins 70 bar¹⁾, être centrée de manière neutre et permettre un mouvement angulaire avec une force de déplacement admissible ([Tableau 1](#)).

4.2.2 Dureté

Le tube d'alimentation doit être trempé en surface, d'une dureté d'au moins 56 HRC (dureté Rockwell C).

4.3 Désignation

Une unité de transfert de type A conforme au présent document doit être désignée par:

- l'appellation «Unité de transfert»;
- la référence au présent document, c'est-à-dire à l'ISO 22402-1;
- le type A;
- la dimension nominale de la queue à cône creux-face en mm (par exemple, 50)

EXEMPLE Désignation d'une unité de transfert pour l'usinage humide et d'une queue à cône creux-face de taille nominale 50 mm

Unité de transfert ISO 22402-1 - A - 50

5 Unités de transfert pour l'usinage avec quantité minimale de lubrifiant (MQL), types et dimensions

5.1 Généralités

Les unités de transfert décrites dans le présent document ne sont utilisées que dans les systèmes MQL à canal unique. Dans le cas des systèmes MQL à deux canaux, une adaptation précise des sections de passage est nécessaire jusqu'à l'outil coupant et ne peut donc pas être montrée ou représentée dans le présent document.

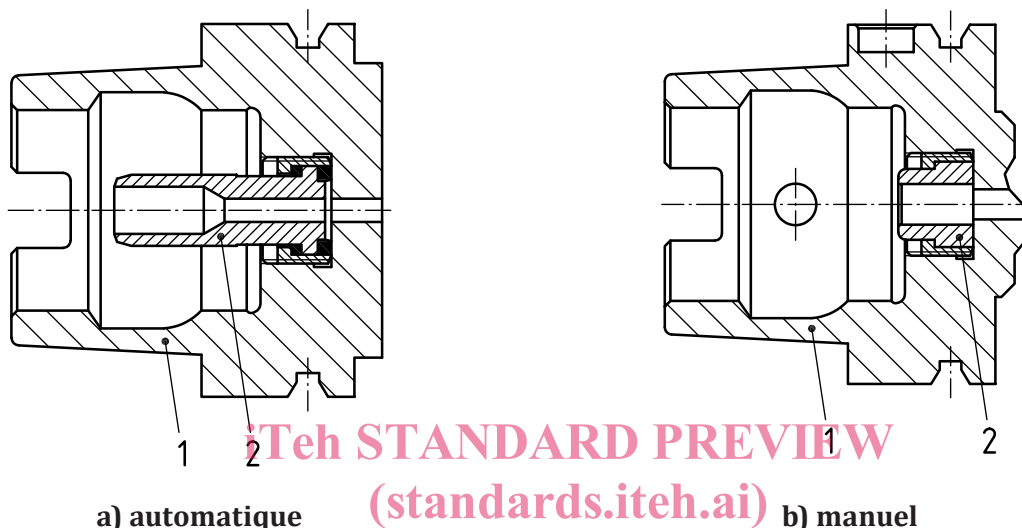
Le présent Article décrit séparément les unités de transfert pour le changement d'outil automatique et manuel (voir la [Figure 2](#)).

1) 1 bar = 0,1 MPa = 10⁵ Pa 1 MPa = 1 N/mm².

L'unité de transfert pour le changement d'outil automatique doit être étanche à une pression d'au moins 10 bars, être centrée de manière neutre et permettre un mouvement angulaire avec une force de déplacement admissible (voir les [Tableaux 2](#) et [3](#)).

Le choix de la conception dépend:

- de la section transversale du canal de refroidissement continu,
- du système d'ajustement de la longueur, et
- du système d'étanchéité associé.



Légende

- 1 HSK-A <https://standards.iteh.ai/catalog/standards/sist/8f2ca7d2-3ec3-475f-9bbe-8cc1477cb20b/iso-22402-1-2021>
- 2 Unité de transfert pour le changement d'outil

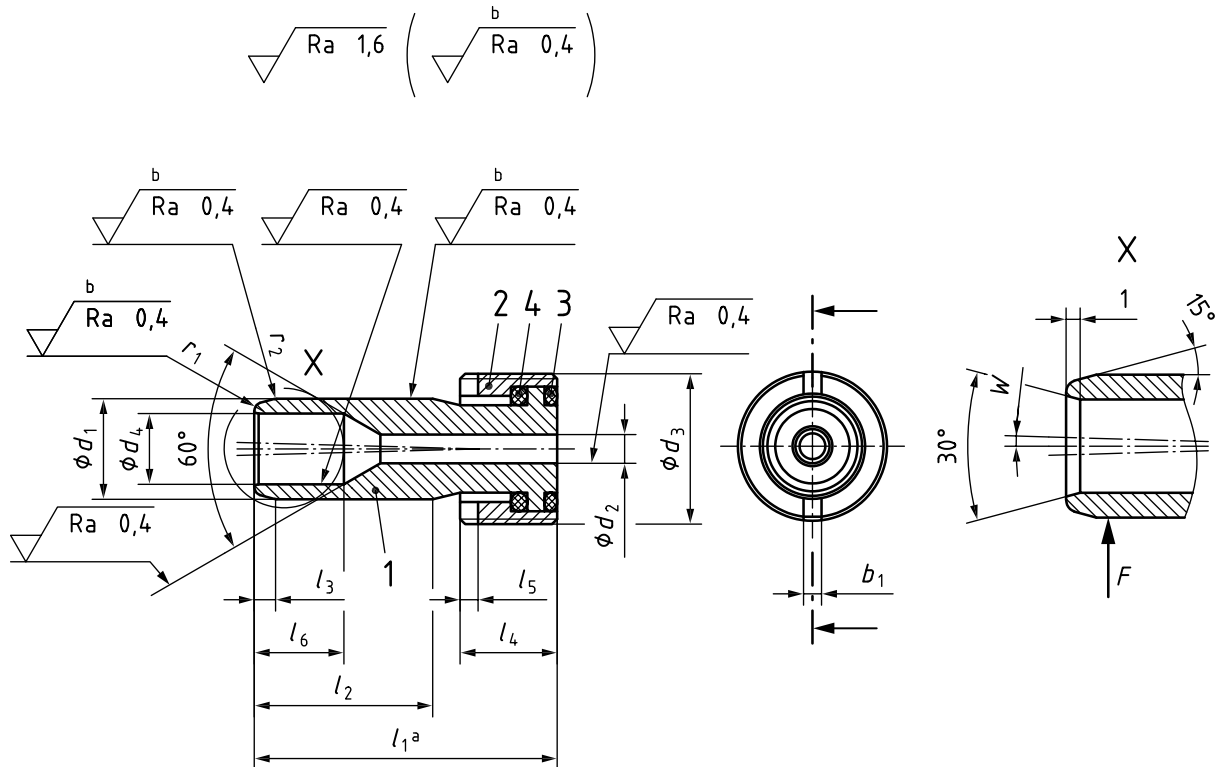
Figure 2 — Unité de transfert pour le changement d'outil

5.2 Unité de transfert pour le changement automatique d'outils

5.2.1 Unité de transfert pour le changement automatique d'outils, type B et C

5.2.1.1 Généralités

L'unité de transfert pour le changement d'outil automatique de types B et C doit être effectuée conformément à la [Figure 3](#) et au [Tableau 2](#).



Légende

- 1 tube de transfert
- 2 douille filetée
- 3 joint torique 1
- 4 joint torique 2
- a En état installé
- b Poli

iTeh STANDARD PREVIEW
(standards.iteh.ai)

ISO 22402-1:2021
<https://standards.iteh.ai/catalog/standards/sist/8f2ca7d2-3ec3-475f-9bbe-8cca477cb20b/iso-22402-1-2021>

Figure 3 — Unité de transfert, de type B et C

5.2.1.2 Dimensions

Tableau 2 — Unité de transfert de type B et C, dimensions

Type HSK				Dimension nominale					Type d'unité de transfert
A	AB	EB	T TA	40	50	63	80	100	
AS		ES	—	50	63	80	100	125	
b_1	$\begin{matrix} +0,2 \\ 0 \end{matrix}$	[mm]		2	2	2,5	2,5	3	B, C
d_1	f8	[mm]		8	10	12	14	16	B, C
d_2	H9	[mm]		5	6,4	8	8	8	B
d_2	H9	[mm]		4	4	4	4	4	C
d_3		[mm]		M12 × 1	M16 × 1	M18 × 1	M20 × 1,5	M24 × 1,5	B, C
d_4	$\begin{matrix} 0 \\ -0,2 \end{matrix}$	[mm]		5	6,4	8	10	12	B, C
l_1	$\begin{matrix} 0 \\ -0,5 \end{matrix}$	[mm]		29,5	33	36,5	40	44	B, C
$L_{2\ min}$		[mm]		16	19	20	20	23	B, C

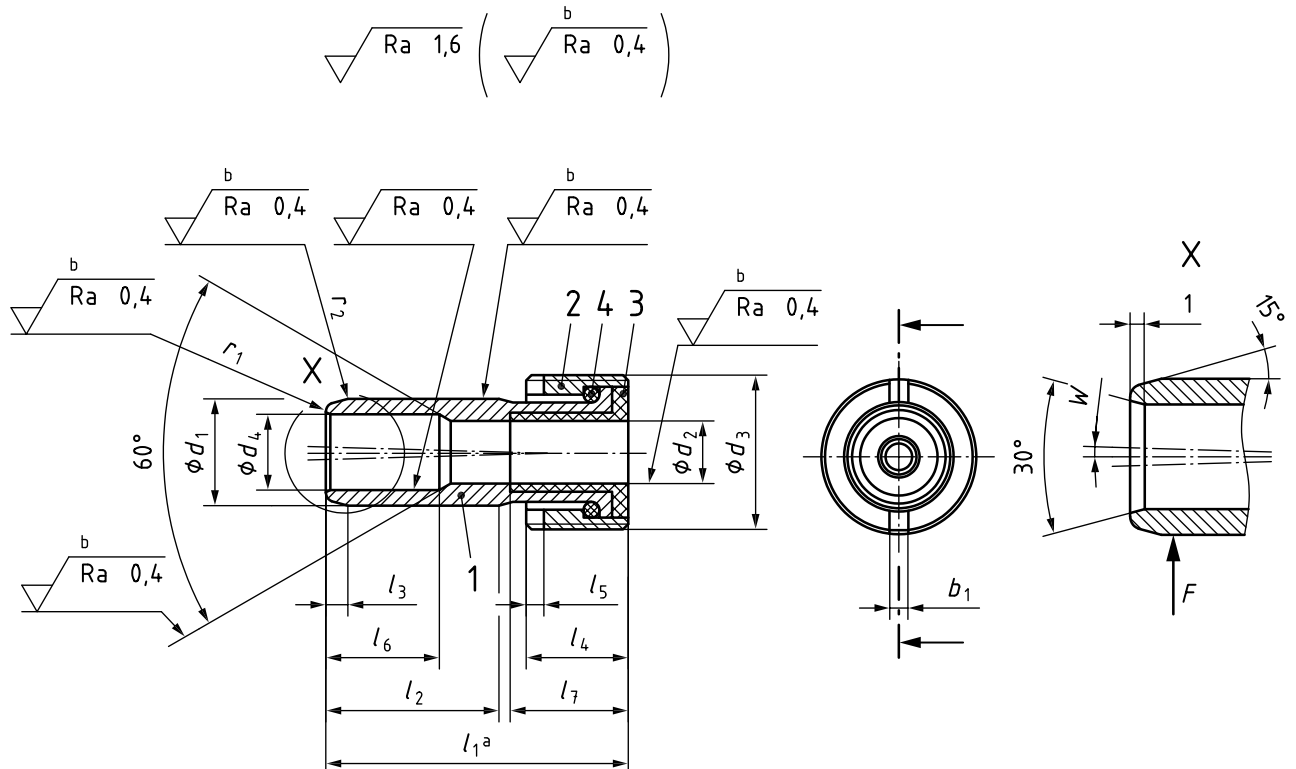
Tableau 2 (suite)

Type HSK					Dimension nominale					Type d'unité de transfert
A	AB	EB	T	TA	40	50	63	80	100	
AS		ES	—		50	63	80	100	125	
l_3 [mm]					2,5	3	3	3	3	B, C
l_4 $\begin{matrix} 0 \\ -0,2 \end{matrix}$ [mm]					7,5	9,5	11,5	13,5	15,5	B, C
l_5 $\begin{matrix} +0,2 \\ 0 \end{matrix}$ [mm]					2	2	2,5	2,5	3	B, C
$l_{6 \text{ min}}$ [mm]					—	—	—	16	17	B
$l_{6 \text{ min}}$ [mm]					15	15	15	16	17	C
r_1 [mm]					1	1	1,5	1,5	1,5	B, C
r_2 [mm]					2	2	3	3	3	B, C
M_A [Nm]					10	15	20	25	30	B, C
W min					1°	1°	1°	1°	1°	B, C
F_{max} [N]					5	6	6	7	7	B, C
joint torique 1 [mm]					7,5 × 1,5	9,0 × 2,0	10,0 × 2,5	13,0 × 2,0	14,0 × 3,0	B, C
joint torique 2 [mm]					7,5 × 1,5	9,0 × 2,0	10,0 × 2,0	13,0 × 2,0	14,0 × 3,0	B, C

5.2.2 Unité de transfert pour le changement automatique d'outils de type D, E et F

5.2.3 Unité de transfert, type D

L'unité de transfert de type D convient à tous les porte-outils et corps d'outils avec interface machine selon l'ISO 12164-1. L'unité de transfert de type D doit être effectuée conformément à la [Figure 4](#) et au [Tableau 3](#).



iTeh STANDARD PREVIEW
(standards.iteh.ai)

Légende

- 1 tube de transfert
- 2 douille filetée
- 3 tube de transfert à extension avec élément d'étanchéité en matière plastique élastique
- 4 joint torique
- a En état installé
- b Poli

<https://standards.iteh.ai/catalog/standards/sist/8f2ca7d2-3ec3-475f-9bbe-8cca477cb20b/iso-22402-1-2021>

Figure 4 — Unité de transfert de type D

5.2.4 Unité de transfert de type E

Les unités de transfert de type E ne conviennent que pour les porte-outils avec des trous prédéfinis adaptés à d_5 . L'unité de transfert de type E doit être effectuée conformément à la [Figure 5](#) et au [Tableau 3](#).