
Norme internationale



2721

INTERNATIONAL ORGANIZATION FOR STANDARDIZATION • МЕЖДУНАРОДНАЯ ОРГАНИЗАЦИЯ ПО СТАНДАРТИЗАЦИИ • ORGANISATION INTERNATIONALE DE NORMALISATION

Photographie — Appareils de prise de vues — Commandes automatiques de l'exposition

Photography — Cameras — Automatic controls of exposure

Première édition — 1982-12-01

ITeH STANDARD PREVIEW
(standards.iteh.ai)

[ISO 2721:1982](https://standards.iteh.ai/catalog/standards/sist/8aff6ba1-42e0-4b72-8f5a-ad7f9006c89b/iso-2721-1982)

<https://standards.iteh.ai/catalog/standards/sist/8aff6ba1-42e0-4b72-8f5a-ad7f9006c89b/iso-2721-1982>

CDU 771.376.355

Réf. n° : ISO 2721-1982 (F)

Descripteurs : photographie, matériel photographique, appareil photographique, exposition, commande automatique, spécification.

Avant-propos

L'ISO (Organisation internationale de normalisation) est une fédération mondiale d'organismes nationaux de normalisation (comités membres de l'ISO). L'élaboration des Normes internationales est confiée aux comités techniques de l'ISO. Chaque comité membre intéressé par une étude a le droit de faire partie du comité technique correspondant. Les organisations internationales, gouvernementales et non gouvernementales, en liaison avec l'ISO, participent également aux travaux.

Les projets de Normes internationales adoptés par les comités techniques sont soumis aux comités membres pour approbation, avant leur acceptation comme Normes internationales par le Conseil de l'ISO.

La Norme internationale ISO 2721 a été élaborée par le comité technique ISO/TC 42, *Photographie*, et a été soumise aux comités membres en mars 1980.

Les comités membres des pays suivants l'ont approuvée :

Afrique du Sud, Rép. d'	Chine	Japon
Allemagne, R. F.	Corée, Rép. dém. p. de	Roumanie
Australie	Égypte, Rép. arabe d'	Suisse
Autriche	Espagne	Tchécoslovaquie
Belgique	France	URSS
Canada	Italie	USA

Aucun comité membre ne l'a désapprouvée.

Cette Norme internationale annule et remplace le Rapport Technique ISO/TR 2127-1975 dont elle constitue une révision technique.

Sommaire

Page

0	Introduction	1
1	Objet et domaine d'application	1
2	Références	1
3	Définitions	2
4	Spécifications	2
5	Étalonnage du système de contrôle de l'exposition	2
6	Angles utiles du système photoélectrique	3

Annexes

[ISO 2721:1982](https://standards.iteh.ai/catalog/standards/iso/2721/1982)

A	Mesure de la lumination dans le plan focal et étalonnage de l'instrument de mesure	4
B	Dimension de la surface de mesure	6
C	Essais en service	7

Page blanche

iTeh STANDARD PREVIEW
(standards.iteh.ai)

ISO 2721:1982

<https://standards.iteh.ai/catalog/standards/sist/8aff6ba1-42e0-4b72-8f5a-ad7f9006c89b/iso-2721-1982>

Photographie — Appareils de prise de vues — Commandes automatiques de l'exposition

0 Introduction

La présente Norme internationale spécifie la luminance nominale dans le plan focal et sa tolérance, qui sont à considérer comme valeurs de référence dans la mise au point et les essais des appareils de prise de vues à réglage automatique de l'exposition.

Une exposition «correcte» peut varier d'un photographe à l'autre à cause de ses préférences personnelles et/ou du type de photographie. Pour cette raison, aucune valeur «normale» ne peut être donnée pour la luminance dans le plan focal. Cependant une luminance «normale» dans le plan focal, pour un film de sensibilité donnée et pour une scène moyenne, peut être déterminée en allouant certaines valeurs aux paramètres d'exposition.

La luminance nominale dans le plan focal $H = \frac{H_0}{10^{(S^{\circ} - 1)/10}}$ donnée dans la présente Norme internationale est déterminée suivant ce principe. Une longue expérience a prouvé que cette valeur donne satisfaction pour la plupart des appareils de prise de vues à réglage automatique de l'exposition, dans la plupart des situations.

Puisque, pour quelques appareils de prise de vues, l'utilisation d'une autre valeur de luminance dans le plan focal donne de meilleurs résultats pour les prises de vues à l'extérieur, la valeur nominale de la luminance ne doit être considérée que comme une référence. La tolérance de ± 1 diaphragme ($\pm 1 E_v$) est aussi une valeur de référence. L'expérience a montré que cette tolérance est satisfaisante dans la plupart des cas. Cependant, une tolérance plus sévère, telle que $\pm 1/3$ de diaphragme, est souvent demandée par les photographes professionnels pour des films tels que les inversibles en couleurs, qui ont une latitude d'exposition limitée. Par ailleurs, si des films inversibles en couleurs ne sont pas normalement utilisés dans certains appareils tels que les appareils format 110 utilisant du film négatif couleur, un écart de + 3 diaphragmes à - 1 diaphragme est acceptable pour de tels appareils.

Par conséquent, si l'on désire utiliser la présente Norme internationale pour contrôler et/ou évaluer un appareil de prise de vues à réglage automatique de l'exposition, les points mentionnés plus haut doivent être pris en considération. Un contrôle photographique de l'exposition correcte est recommandé.

1 Objet et domaine d'application

La présente Norme internationale spécifie la luminance dans le plan focal des appareils de prise de vues, pour des valeurs des deux paramètres d'exposition : la luminance du champ et la sensibilité du film. Elle spécifie également des méthodes d'évaluation d'autres caractéristiques photométriques telles que les angles utiles du système photoélectrique.

La présente Norme internationale s'applique aux systèmes de réglage automatique de l'exposition intégrés dans les appareils de prise de vues ou couplés avec eux pour régler la luminance dans le plan focal en fonction de plusieurs paramètres d'exposition. Le mécanisme peut commander soit l'éclairage dans le plan focal, soit la durée d'exposition, soit les deux. La présente Norme internationale s'applique également aux systèmes de réglage par superposition d'aiguilles, bien que ceux-ci ne soient pas entièrement automatiques.

2 Références

ISO 6, *Photographie — Détermination de la sensibilité ISO des émulsions photographiques négatives achromes (noir et blanc), à modelé continu pour photographie picturale.*¹⁾

ISO 2240, *Photographie — Détermination de la sensibilité ISO de pellicules inversibles en couleurs pour la photographie — Exposition sensimétrique et méthode d'évaluation.*

ISO 2720, *Photographie — Posemètres photographiques pour usage général (type photoélectrique) — Base de spécification.*

ISO 5800, *Photographie — Détermination de la sensibilité ISO des films photographiques négatifs couleur.*

Publication CEI 68-2-6, *Essais fondamentaux climatiques et de robustesse mécanique — Essai Fc : Vibrations (sinusoïdales).*

Publication CEI 68-2-27, *Essais fondamentaux climatiques et de robustesse mécanique — Essai Ea : Chocs.*

1) Actuellement au stade de projet. (Révision de l'ISO 6-1974.)

3 Définitions

3.1 lamination dans le plan focal : Désignée par le symbole H ,¹⁾ elle est définie par l'équation

$$H = \frac{1}{A} \int_A \int_{t_1}^{t_2} E(r,t) dt dr$$

où

A est la surface utilisée pour la mesure de l'exposition;

t_1 est le début de l'exposition;

t_2 est la fin de l'exposition;

$E(r,t)$ est l'éclairement dans le plan focal en un point (de coordonnée r) de la surface utilisée, à un instant t pendant l'exposition.

3.2 réglage automatique de l'exposition : Action de la commande automatique de l'exposition pour maintenir une lamination pratiquement constante dans le plan focal, pour une sensibilité de film choisie, quelle que soit la luminance du champ, à l'intérieur des possibilités d'exposition de l'appareil de prise de vues. Le réglage correspondant à la sensibilité du film peut soit être fait manuellement, soit être automatiquement induit par le film ou par son récipient. L'actionnement de la commande peut demander une participation de l'opérateur telle que d'amener une aiguille sur un repère ou de reconnaître les conditions de bon fonctionnement, mais non d'avoir à lire une indication de la valeur de la lamination et d'avoir à la reporter sur un autre mécanisme muni des mêmes indications.

3.3 possibilités d'exposition de l'appareil de prise de vues : Différence entre les indices de lamination maximal et minimal pour lesquels l'appareil de prise de vues peut assurer la lamination nominale dans le plan focal, pour un film de sensibilité ISO 100/21°. Pour décrire les possibilités d'exposition d'un appareil, il convient d'indiquer la sensibilité du film considéré.

4 Spécifications

4.1 Graduations

Si l'appareil de prise de vues possède des graduations pour l'ouverture, le temps de pose, l'indice de lamination ou la sensibilité du film, leurs valeurs numériques doivent être en accord avec l'ISO 2720.

4.2 Indication de dépassement des limites

Pour les appareils destinés à utiliser des films inversibles en couleurs, une indication automatique, par exemple par un signal optique dans le viseur, doit apparaître quand la luminance du champ excède les possibilités d'exposition de l'appareil de prise de vues de plus de $1 E_v$ (1 en indice de lamination = 1 diaphragme), que ce soit en surexposition ou

en sous-exposition. Cette indication n'est à prévoir que si la capacité d'exposition de l'appareil ne s'étend pas à des luminances du sujet inférieures à 4 cd/m^2 ou supérieures à 4096 cd/m^2 . Les essais doivent être effectués avec une source lumineuse uniforme.

En outre, un signal de pose de longue durée doit apparaître quand la luminance du champ est telle qu'elle entraîne une durée d'exposition supérieure à environ $1/30 \text{ s}$. Un tel signal n'est pas nécessaire si l'appareil de prise de vues ne peut réaliser une durée d'exposition plus longue que $1/30 \text{ s}$ sans que l'opérateur en soit averti.

4.3 Éléments sensibles des commandes d'exposition

4.3.1 Sensibilité spectrale

La réponse spectrale de l'élément sensible de l'appareil ne doit pas montrer de discontinuité à l'intérieur du spectre visible (380 à 780 nm).

4.3.2 Essai de sensibilité spectrale

Pour les appareils de prise de vues destinés à être utilisés en lumière du jour, à la lumière de lampes tungstène ou d'autres sources artificielles, le rapport des réponses des éléments sensibles, y compris le système optique, à des luminances de champ aux températures de distribution de 2 856 K et 4 700 K, doit être de $1,0^{+0,26}_{-0,21}$ (correspondant à $\pm 1/3 E_v$). Pas plus de 10 % de la réponse totale des éléments sensibles, y compris le système optique, ne doivent être dus à des longueurs d'onde supérieures à 700 nm quand les éléments sensibles sont exposés à une source de lumière d'égale énergie. Pas plus de 10 % de la réponse totale des éléments sensibles ne doivent être dus à des longueurs d'onde inférieures à 380 nm dans les mêmes conditions.

5 Étalonnage du système de contrôle de l'exposition

5.1 Méthode d'étalonnage

Dans la présente Norme internationale, le mot «étalonnage» signifie un ajustement du mécanisme de commande de l'exposition de telle sorte que la lamination mesurée dans le plan focal soit à l'intérieur des limites stipulées dans la présente Norme internationale.

Le système de commande doit être étalonné par une mesure réelle de la lamination dans le plan focal. La lamination doit être mesurée à l'intérieur d'une surface circulaire dans le plan focal, centrée sur l'axe optique et d'un diamètre égal aux 3/4 du plus petit côté du format nominal de l'appareil de prise de vues. Une surface circulaire de diamètre inférieur aux 3/4 du plus petit côté du format nominal peut être utilisée pour les appareils de prise de vues de formats moyen et grand.

1) *Vocabulaire international de l'éclairage*, Publication CIE n° 17, 1970 : exposition lumineuse H .

Dans la présente Norme internationale, H se rapporte à la «lamination».

La lamination est mesurée en plaçant un dispositif, présentant une ouverture circulaire du diamètre décrit plus haut, dans le plan exact de mise au point de l'objectif quand celui-ci forme l'image d'un objet situé à 5 m ou plus. Si l'on utilise une ouverture plus petite, il conviendra de tenir compte de la dimension de la zone de mesure, comme dans l'exemple de l'annexe B.

L'élément sensible utilisé pour l'étalonnage doit avoir, pour les appareils de prise de vues décrits en 4.3.2, une réponse spectrale en accord avec la courbe d'efficacité lumineuse spectrale de l'observateur CIE en vision photopique $V(\lambda)$ (voir le Vocabulaire international de l'éclairage, Publication CIE n° 17, 1970), ou une réponse spectrale corréllée.

L'élément sensible doit être assez grand pour recevoir tout le flux transmis par l'ouverture circulaire de l'appareil de mesure.

Pour les méthodes de mesure de la lamination dans le plan focal, voir l'annexe A.

5.2 Source lumineuse servant à l'étalonnage

La source lumineuse utilisée pour l'étalonnage du dispositif de commande de l'exposition doit se rapprocher d'une surface uniformément diffusante (émettant selon la loi de Lambert), qui sous-tend un angle de champ au moins 25 % plus grand en diamètre que le champ photométrique du système de commande de l'exposition et du système de mesure dans le plan focal. La source doit avoir un spectre continu dans le domaine visible et sa luminance doit être uniforme à ± 4 %. Sa température de distribution doit être de $4\,700 \pm 200$ K. Sa luminance énergétique spectrale ne doit pas s'écarter de $\pm 2\frac{1}{2}$ % de celle d'un corps noir à 4 700 K entre les longueurs d'onde 420 et 1 050 nm.

La luminance de la source dans une direction à 60° de l'axe optique doit être d'au moins 85 % de celle dans l'axe optique, les deux mesures étant faites dans une zone autour du même point de la source.

La luminance de la source d'étalonnage devrait pouvoir être réglée pour couvrir toute la gamme des possibilités d'exposition de l'appareil de prise de vues, y compris les marges de dépassement éventuelles.

5.3 Conditions générales d'essai

L'appareil de prise de vues doit être étalonné avec son axe optique horizontal ou dans la position normale d'emploi si l'appareil est prévu pour un travail particulier.

La température ambiante doit être de 23 ± 3 °C et l'humidité relative de (65 ± 20) %.

Toute lumière parasite, provenant par exemple de reflets dans l'appareil de prise de vues, doit être éliminée.

S'il est nécessaire d'ajuster des éléments de l'appareil de prise de vues pour régler l'exposition, cette manœuvre doit se faire dans les deux directions d'approche, pour déterminer l'hystérésis ou le jeu dans le mécanisme. Des valeurs peuvent être relevées pour les deux cas et la valeur moyenne peut être utilisée

pour calculer la précision de l'étalonnage. La valeur de l'hystérésis sera aussi notée.

Quand la luminance du champ est modifiée, un intervalle d'au moins 3 s doit être respecté avant une nouvelle détermination ou mesure de l'exposition.

5.4 Lamination dans le plan focal

La lamination nominale H dans le plan focal, pour un film de sensibilité ISO S (arithmétique) ou S° (logarithmique) et avec une gamme de luminance de 4 à 4 096 cd/m² (correspondant approximativement à des indices de lamination $E_v = 5$ à $E_v = 15$ pour un film de sensibilité ISO 100/21°), doit être :

$$H = \frac{H_0}{S} \quad \text{ou} \quad H = \frac{H_0}{10^{(S^\circ - 1)/10}}$$

avec la constante $H_0 = 10$ lx.s.

La lamination nominale peut avoir d'autres valeurs pour certains appareils spéciaux; dans ce cas, cette valeur doit être notée sur l'appareil de prise de vues ou sur la notice d'emploi.

La lamination nominale dans le plan focal peut être multipliée par 1,26 (correspondant à 1/3 E_v) pour les caméras cinématographiques 8 mm et 8 mm Type S.

Pour les appareils conçus pour utiliser des films inversibles en couleurs, la valeur mesurée de la lamination dans le plan focal d'un appareil de prise de vues ne doit pas différer de la valeur nominale ou de la valeur indiquée H de plus que la différence qui correspond à 1 E_v , c'est-à-dire qu'elle doit rester entre 0,5 H et 2 H (tolérance de fabrication).

6 Angles utiles du système photoélectrique

La sensibilité du système photoélectrique dépend de la direction d'incidence de la lumière. Cette dépendance de la direction est exprimée par l'indication de la valeur des angles utiles dans différentes directions.

6.1 Angles utiles spécifiques

Pour des objets situés à l'infini, les angles utiles spécifiques sont les angles ayant leur sommet au centre de l'objectif, formés par l'axe optique et les directions pour lesquelles la sensibilité du récepteur est réduite à la moitié de sa valeur maximale.

6.2 Angles utiles obliques

Les angles utiles obliques sont les angles ayant leur sommet au centre de l'objectif, formés par l'axe optique et les directions pour lesquelles la sensibilité du récepteur est réduite à 1/16 de sa valeur maximale.

NOTE — Les angles utiles spécifiques et obliques sont définis par la direction de la mesure par rapport à l'axe optique «gauche», «droit», «haut» ou «bas». L'angle utile est appelé «haut» quand la source de lumière est au-dessus de l'axe optique de l'appareil de prise de vues, etc.

Annexe A

Mesure de la lumination dans le plan focal et étalonnage de l'instrument de mesure

(La présente annexe fait partie intégrante de la norme.)

A.1 Mesure de la lumination dans le plan focal

La lumination peut être mesurée directement par un système photoélectrique connecté à un circuit intégrateur ou par un oscilloscope. Pour les caméras cinématographiques, elle est généralement déterminée par la mesure de l'éclairement moyen en fonction du temps dans le plan focal. S'il est possible de maintenir l'obturateur ouvert, la lumination peut être déterminée par les mesures de l'éclairement dans le plan focal et de la durée d'exposition.

A.1.1 Mesures directes de la lumination

On doit utiliser un système sensible à la lumière, comme en 5.1, ayant une réponse linéaire et un très faible courant d'obscurité.

Ce système est connecté à un instrument de mesure adéquat, avec lequel il a été préalablement étalonné pour la source utilisée, et est placé soit dans le plan focal de l'appareil de prise de vues, soit dans une position à partir de laquelle l'éclairement dans le plan focal peut être déterminé. L'objectif et le système sensible sont éclairés par la source de lumière décrite en 5.2. Le courant de sortie du système photosensible peut être intégré en fonction du temps, pour déterminer la lumination, par l'une des méthodes suivantes.

A.1.1.1 Méthode par capacité

La charge d'une capacité est égale à l'intégrale par rapport au temps du courant qui la traverse et est proportionnelle à la tension à ses bornes. Si le courant est produit par un élément photosensible avec une réponse linéaire à la lumière, la charge est proportionnelle à l'intégrale par rapport au temps de l'éclairement sur l'élément photosensible; ceci est la lumination et l'instrument utilisé pour mesurer la tension aux bornes du condensateur peut être étalonné en lumination reçue par l'élément photosensible. La méthode d'étalonnage est décrite en A.2.

Dans la méthode par capacité, le courant photoélectrique issu de l'élément photosensible est employé pour charger un condensateur, et un voltmètre à très haute impédance est employé pour mesurer la tension résultante aux bornes du condensateur. Cette tension est une mesure de la lumination.

A.1.1.2 Méthode de l'oscilloscope

La tension directement proportionnelle au courant de sortie de l'élément photosensible est appliquée à un oscilloscope, dont la déflexion verticale est très linéaire par rapport à la tension et dont la réponse en fréquence de l'amplificateur de déflexion en Y est suffisante pour éviter toute distorsion du signal d'entrée.

L'étalonnage du système de mesure de la lumination peut être fait comme décrit en A.2.

A.1.1.3 Détermination de la lumination par la méthode de l'éclairement moyen du plan focal, pour une caméra cinématographique

Pour une caméra cinématographique, le quotient de l'éclairement moyen du plan focal éclairé de façon intermittente (E , en lux) par la vitesse (n , en images par seconde) est égal à la lumination par image (H , en lux secondes) :

$$H = \frac{E}{n}$$

On emploie un système photosensible avec une constante de temps suffisamment grande. La relation entre l'éclairement sur le système photosensible et son courant de sortie peut être mesurée, en le montant sur un banc photométrique et en mesurant son courant de sortie à distances variables d'une lampe étalonnée. La réponse du système en fonction du temps peut être mesurée, en le montant derrière un disque à secteurs fournissant un rapport constant entre les périodes d'éclairement et d'obscurité et en vérifiant que le courant de sortie moyen de la cellule, lorsque l'éclairement d'entrée est constant, est indépendant de la vitesse du disque dans la gamme des vitesses correspondant à la durée d'exposition dans la caméra en essai.

Le système photosensible est alors monté dans le plan focal de la caméra, qui est soumise à un éclairement constant et dont l'obturateur travaille à sa vitesse nominale, le courant de sortie du système photosensible est mesuré. L'éclairement correspondant à ce courant, divisé par le nombre d'images par seconde, donne la lumination par image.

A.1.2 Mesure de l'éclairement dans le plan focal

L'éclairement dans le plan focal peut être mesuré quand il est possible de maintenir l'obturateur ouvert sans gêner la commande automatique de l'ouverture. On utilise un système photosensible comme en A.1.1.

L'objectif et le récepteur de lumière sont éclairés par la source spécifiée en 5.2. L'éclairement dans le plan focal est converti en lumination en le multipliant par la durée effective de l'exposition. Cette durée d'exposition doit être mesurée.

Sur les appareils de prise de vues dont l'efficacité de l'obturateur est faible, la variation de la durée effective d'exposition lorsque l'ouverture change peut être significative. On doit prévoir cet effet en effectuant les mesurages aux réglages les plus fréquents de l'ouverture et de la vitesse d'obturation.

L'étalonnage du système de mesure de l'éclairement peut être fait en l'éclairant avec une lampe d'intensité lumineuse connue et en calculant l'éclairement par la loi de l'inverse du carré de la distance (voir A.2.2).

A.2 Étalonnage de l'appareil de mesure de la lumination

La lumination dans le plan focal est mesurée par un système photoélectrique comme en 5.1. On place un écran diffusant (verre opale dans la masse) ou une ouverture dans une sphère d'intégration devant la photocathode du détecteur, comme surface réceptrice.

A.2.1 L'étalonnage peut être conduit comme suit (voir la figure) : la capacité servant à l'intégration est shuntée par une résistance et l'échelle de lumination H est alors étalonnée en produisant l'éclairement E sur l'ouverture du récepteur de lumière de l'instrument; la relation entre la lumination et l'éclairement est donnée par l'équation

$$H = ECR$$

où

H est la lumination, en lux secondes;

E est l'éclairement sur l'ouverture du récepteur de lumière, en lux;

C est la capacité, en farads;

R est la résistance, en ohms.

La source lumineuse d'étalonnage doit être une lampe d'intensité lumineuse connue I . L'éclairement est calculé par la loi inverse du carré de la distance (voir A.2.2). La capacité et la résistance doivent avoir été préalablement mesurées avec une précision supérieure à $\pm 1,5\%$.

A.2.2 On peut aussi réaliser, pour l'étalonnage, des valeurs connues de lumination $H = E \times t$, en combinant une lampe d'intensité lumineuse I avec un obturateur ayant une durée d'ouverture t . L'éclairement E de la surface réceptrice du système de mesure, dans le cas d'une incidence normale de la lumière, est calculé à l'aide de I et de la distance r de la lampe à la surface réceptrice suivant la formule

$$E = \frac{I \times \Omega_0}{r^2}$$

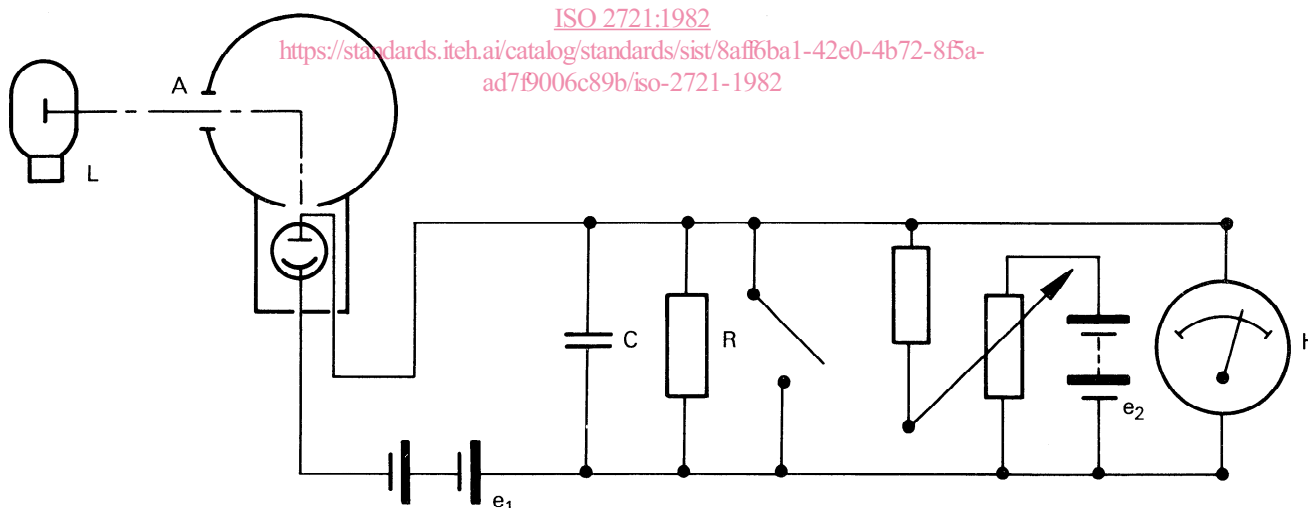
où

Ω_0 est l'angle solide unité.

iTeh STANDARD PREVIEW (standards.iteh.ai)

ISO 2721:1982

<https://standards.iteh.ai/catalog/standards/sist/8aff6ba1-42e0-4b72-8f5a-ad7f9006c89b/iso-2721-1982>



L : Lampe à 2 856 K

A : Ouverture du récepteur de lumière

C : Capacité servant à l'intégration

R : Résistance servant à l'étalonnage du montage

e₁ : Source de courant pour la cellule photoélectrique

e₂ : Source de courant pour compensation du courant d'obscurité

H : Appareil de mesure de la lumination au plan focal

Figure — Schéma du circuit d'étalonnage