
**Produits pétroliers et lubrifiants —
détermination de la pénétrabilité au
cône des graisses lubrifiantes et des
pétrolatums**

*Petroleum products and lubricants — Determination of cone
penetration of lubricating greases and petrolatum*

iTeh STANDARD PREVIEW
(standards.iteh.ai)

[ISO 2137:2020](https://standards.iteh.ai/catalog/standards/sist/03c53d47-0cc4-40f9-9089-c7c0296d1560/iso-2137-2020)

[https://standards.iteh.ai/catalog/standards/sist/03c53d47-0cc4-40f9-9089-
c7c0296d1560/iso-2137-2020](https://standards.iteh.ai/catalog/standards/sist/03c53d47-0cc4-40f9-9089-c7c0296d1560/iso-2137-2020)



iTeh STANDARD PREVIEW
(standards.iteh.ai)

ISO 2137:2020

<https://standards.iteh.ai/catalog/standards/sist/03c53d47-0cc4-40f9-9089-c7c0296d1560/iso-2137-2020>



DOCUMENT PROTÉGÉ PAR COPYRIGHT

© ISO 2020

Tous droits réservés. Sauf prescription différente ou nécessité dans le contexte de sa mise en œuvre, aucune partie de cette publication ne peut être reproduite ni utilisée sous quelque forme que ce soit et par aucun procédé, électronique ou mécanique, y compris la photocopie, ou la diffusion sur l'internet ou sur un intranet, sans autorisation écrite préalable. Une autorisation peut être demandée à l'ISO à l'adresse ci-après ou au comité membre de l'ISO dans le pays du demandeur.

ISO copyright office
Case postale 401 • Ch. de Blandonnet 8
CH-1214 Vernier, Genève
Tél.: +41 22 749 01 11
E-mail: copyright@iso.org
Web: www.iso.org

Publié en Suisse

Sommaire

Page

| | |
|---|-----------|
| Avant-propos..... | v |
| Introduction..... | vi |
| 1 Domaine d'application | 1 |
| 2 Références normatives | 1 |
| 3 Termes et définitions | 1 |
| 4 Principe | 2 |
| 5 Classifications, méthodes et limitation | 2 |
| 6 Appareillage | 3 |
| 7 Échantillonnage | 15 |
| 8 Modes opératoires pour la graisse lubrifiante suivant les méthodes à l'échelle 1/1 | 15 |
| 8.1 Mode opératoire pour les graisses non travaillées..... | 15 |
| 8.1.1 Préparation de la prise d'essai..... | 15 |
| 8.1.2 Nettoyage du cône et des accessoires mobiles..... | 15 |
| 8.1.3 Mesurage de la pénétrabilité..... | 16 |
| 8.2 Mode opératoire pour les graisses travaillées..... | 16 |
| 8.2.1 Préparation de l'échantillon pour essai..... | 16 |
| 8.2.2 Préparation de la prise d'essai..... | 17 |
| 8.2.3 Mesurage de la pénétrabilité..... | 17 |
| 8.3 Mode opératoire pour les graisses travaillées de façon prolongée..... | 17 |
| 8.3.1 Préparation de l'appareillage et de la prise d'essai..... | 17 |
| 8.3.2 Mesurage de la pénétrabilité..... | 18 |
| 8.4 Mode opératoire pour les graisses en pain..... | 18 |
| 8.4.1 Préparation de la prise d'essai..... | 18 |
| 8.4.2 Mesurage de la pénétrabilité..... | 18 |
| 8.4.3 Déterminations supplémentaires..... | 18 |
| 9 Modes opératoires pour la graisse lubrifiante suivant les méthodes à l'échelle 1/2 ou à l'échelle 1/4 | 19 |
| 9.1 Généralités..... | 19 |
| 9.2 Mode opératoire pour les graisses non travaillées..... | 19 |
| 9.2.1 Préparation de la prise d'essai..... | 19 |
| 9.2.2 Nettoyage du cône et de ses accessoires mobiles..... | 19 |
| 9.2.3 Mesurage de la pénétrabilité..... | 19 |
| 9.3 Mode opératoire pour les graisses travaillées..... | 20 |
| 9.3.1 Préparation de l'échantillon d'essai..... | 20 |
| 9.3.2 Préparation de la prise d'essai..... | 20 |
| 9.3.3 Mesurage de la pénétrabilité..... | 20 |
| 10 Mode opératoire pour déterminer la pénétrabilité au cône des pétrolatums | 20 |
| 10.1 Préparation de la prise d'essai..... | 20 |
| 10.2 Mesurage de la pénétrabilité..... | 21 |
| 11 Calculs | 21 |
| 11.1 Calcul de la pénétration à l'échelle 1/1..... | 21 |
| 11.2 Conversion à la pénétrabilité à l'échelle 1/1 des résultats avec les cônes aux échelles 1/2 et 1/4..... | 21 |
| 11.2.1 Généralités..... | 21 |
| 11.2.2 Cône à l'échelle 1/4..... | 21 |
| 11.2.3 Cône à l'échelle 1/2..... | 22 |
| 12 Expression des résultats | 22 |
| 13 Fidélité | 22 |
| 13.1 Généralités..... | 22 |

| | | |
|-----------|------------------------------|-----------|
| 13.2 | Répétabilité, r | 22 |
| 13.3 | Reproductibilité, R | 22 |
| 14 | Rapport d'essai | 23 |
| | Bibliographie | 24 |

iTeh STANDARD PREVIEW
(standards.iteh.ai)

[ISO 2137:2020](https://standards.iteh.ai/catalog/standards/sist/03c53d47-0cc4-40f9-9089-c7c0296d1560/iso-2137-2020)

<https://standards.iteh.ai/catalog/standards/sist/03c53d47-0cc4-40f9-9089-c7c0296d1560/iso-2137-2020>

Avant-propos

L'ISO (Organisation internationale de normalisation) est une fédération mondiale d'organismes nationaux de normalisation (comités membres de l'ISO). L'élaboration des Normes internationales est en général confiée aux comités techniques de l'ISO. Chaque comité membre intéressé par une étude a le droit de faire partie du comité technique créé à cet effet. Les organisations internationales, gouvernementales et non gouvernementales, en liaison avec l'ISO participent également aux travaux. L'ISO collabore étroitement avec la Commission électrotechnique internationale (IEC) en ce qui concerne la normalisation électrotechnique.

Les procédures utilisées pour élaborer le présent document et celles destinées à sa mise à jour sont décrites dans les Directives ISO/IEC, Partie 1. Il convient, en particulier, de prendre note des différents critères d'approbation requis pour les différents types de documents ISO. Le présent document a été rédigé conformément aux règles de rédaction données dans les Directives ISO/IEC, Partie 2 (voir www.iso.org/directives).

L'attention est attirée sur le fait que certains des éléments du présent document peuvent faire l'objet de droits de propriété intellectuelle ou de droits analogues. L'ISO ne saurait être tenue pour responsable de ne pas avoir identifié de tels droits de propriété et averti de leur existence. Les détails concernant les références aux droits de propriété intellectuelle ou autres droits analogues identifiés lors de l'élaboration du document sont indiqués dans l'Introduction et/ou dans la liste des déclarations de brevets reçues par l'ISO (voir www.iso.org/brevets).

Les appellations commerciales éventuellement mentionnées dans le présent document sont données pour information, par souci de commodité, à l'intention des utilisateurs et ne sauraient constituer un engagement.

Pour une explication de la nature volontaire des normes, la signification des termes et expressions spécifiques de l'ISO liés à l'évaluation de la conformité, ou pour toute information au sujet de l'adhésion de l'ISO aux principes de l'Organisation mondiale du commerce (OMC) concernant les obstacles techniques au commerce (OTC), voir www.iso.org/avant-propos.

Le présent document a été élaboré par le comité technique ISO/TC 28 *Produits pétroliers et produits connexes, combustibles et lubrifiants d'origine synthétique ou biologique*.

Cette quatrième édition annule et remplace la troisième édition (ISO 2137:2007), qui a fait l'objet d'une révision technique. Les principales modifications apportées dans cette nouvelle édition sont les suivantes:

- le nettoyage de l'ensemble tige cône avec un solvant est ajouté pour éliminer toute force de frottement;
- le tableau de fidélité pour la répétabilité et la reproductibilité des échelles 1/2 et 1/4 a été révisé pour ne conserver qu'une valeur non convertie.

Il convient que l'utilisateur adresse tout retour d'information ou toute question concernant le présent document à l'organisme national de normalisation de son pays. Une liste exhaustive desdits organismes se trouve à l'adresse www.iso.org/fr/members.html.

Introduction

L'ISO 2137 a d'abord été publiée en 1972, puis une seconde édition est parue en 1985. La troisième révision concernait essentiellement les tolérances sur les dimensions des différents cônes, afin de mieux coïncider avec l'offre des fournisseurs d'équipement de laboratoire. Une telle révision était rendue nécessaire par l'existence des plans qualité et des programmes d'exactitude des résultats mis en place par de nombreux laboratoires pour se conformer aux normes de qualité de l'ISO. Dans la troisième édition de l'ISO 2137, les tolérances sur les dimensions avaient été élargies, ce qui permettait à la plupart des cônes d'être conformes aux spécifications.

Préalablement à la troisième révision, des essais interlaboratoires ont été organisés avec des cônes respectant les nouvelles exigences, ce qui a démontré que la fidélité de la méthode n'était pas impactée par le changement des tolérances. Par ailleurs, des exigences de tolérance n'ont été maintenues que sur les dimensions dont il a été prouvé qu'elles ont un impact direct sur la détermination de la pénétrabilité, c'est-à-dire sur l'angle de la pointe, la hauteur de la pointe, l'épaisseur du bout de la pointe, le diamètre de base de la pointe, l'angle du cône et la masse totale du cône et de ses accessoires mobiles.

iTeh STANDARD PREVIEW (standards.iteh.ai)

[ISO 2137:2020](https://standards.iteh.ai/catalog/standards/sist/03c53d47-0cc4-40f9-9089-c7c0296d1560/iso-2137-2020)

<https://standards.iteh.ai/catalog/standards/sist/03c53d47-0cc4-40f9-9089-c7c0296d1560/iso-2137-2020>

Produits pétroliers et lubrifiants — détermination de la pénétrabilité au cône des graisses lubrifiantes et des pétrolatums

AVERTISSEMENT — L'utilisation du présent document peut impliquer l'intervention de produits, d'opérations et d'équipements à caractère dangereux. Le présent document n'est pas censé aborder tous les problèmes de sécurité concernés par son usage. Il est de la responsabilité des utilisateurs du présent document de prendre les mesures appropriées pour assurer la sécurité et préserver la santé du personnel avant son application et de déterminer l'applicabilité de toute autre restriction à cette fin.

1 Domaine d'application

Le présent document spécifie des méthodes destinées à une estimation empirique de la consistance des graisses lubrifiantes et des pétrolatums par détermination de la pénétrabilité d'un cône normalisé.

2 Références normatives

Les documents suivants sont cités dans le texte de sorte qu'ils constituent, pour tout ou partie de leur contenu, des exigences du présent document. Pour les références datées, seule l'édition citée s'applique. Pour les références non datées, la dernière édition du document de référence s'applique (y compris les éventuels amendements).

ISO 23572, *Produits pétroliers — Graisses lubrifiantes — Échantillonnage des graisses*
<https://standards.iteh.ai/catalog/standards/sist/03c53d47-0cc4-40f9-9089-c7c0296d1560/iso-2137-2020>

3 Termes et définitions

Pour les besoins du présent document, les termes et définitions suivants s'appliquent.

L'ISO et l'IEC tiennent à jour des bases de données terminologiques destinées à être utilisées en normalisation, consultables aux adresses suivantes:

- ISO Online browsing platform: disponible à l'adresse <https://www.iso.org/obp>
- IEC Electropedia: disponible à l'adresse <http://www.electropedia.org/>

3.1 pénétrabilité

profondeur à laquelle un objet normalisé, cône ou aiguille, pénètre dans la prise d'essai, dans des conditions normalisées de temps, de température, de charge, etc.

[SOURCE: ISO 1998-2:1998, 2.80.001 — modifié: la Note a été supprimée.]

3.2 pénétrabilité au cône

profondeur à laquelle un cône normalisé pénètre dans une prise d'essai, dans des conditions normalisées de charge, de temps et de température

Note 1 à l'article: La pénétrabilité au cône est exprimée en unités de 0,1 mm.

3.3 travail

action de cisaillement d'un malaxeur à graisse

3.4

pénétrabilité d'une graisse non travaillée

pénétrabilité au cône (3.2) d'une prise d'essai ayant subi le minimum de manipulations lors des opérations de transvasement du récipient porte-échantillon à la coupelle du malaxeur

3.5

pénétrabilité d'une graisse travaillée

pénétrabilité au cône (3.2) d'une prise d'essai après qu'elle a subi un nombre défini de cycles dans un malaxeur

3.6

pénétrabilité d'une graisse travaillée de façon prolongée

pénétrabilité au cône (3.2) d'une prise d'essai qui a été travaillée pendant un nombre de cycles supérieur à celui défini pour la *pénétrabilité d'une graisse travaillée* (3.5)

3.7

pénétrabilité d'une graisse en pain

pénétrabilité au cône (3.2) déterminée sur une prise d'essai qui est suffisamment dure pour garder sa forme sans qu'elle soit placée dans un récipient

4 Principe

La pénétrabilité au cône d'une graisse lubrifiante est déterminée à 25 °C en mesurant la profondeur de pénétration du cône dans l'échantillon, celle-ci étant obtenue en libérant l'ensemble cône du pénétromètre et en laissant le cône agir pendant 5 s. Trois déterminations doivent être réalisées et leur moyenne doit être enregistrée comme étant le résultat de l'essai.

La pénétrabilité au cône d'une graisse non travaillée est déterminée sur des prises d'essai transvasées avec un minimum de perturbation dans un récipient convenant aux essais.

La pénétrabilité au cône d'une graisse travaillée est déterminée immédiatement après malaxage de la prise d'essai pendant 60 cycles dans un malaxeur de graisse normalisé.

La pénétrabilité au cône d'une graisse travaillée de façon prolongée est déterminée sur des prises d'essai malaxées pendant plus de 60 cycles.

La pénétrabilité au cône d'une graisse en pain est déterminée sur une face fraîchement préparée d'un cube découpé dans un bloc de graisse avec un couteau normalisé.

La pénétrabilité au cône d'un pétrolatum est déterminée en mesurant, comme pour une graisse lubrifiante, la profondeur de pénétration du cône dans l'échantillon soumis à l'essai préalablement fondu puis resolidifié par refroidissement dans des conditions spécifiées.

5 Classifications, méthodes et limitation

Le National Lubricating Grease Institute (NLGI) classe les graisses en fonction de leur consistance, celle-ci étant caractérisée par la pénétrabilité des graisses travaillées pendant 60 cycles. La classification NLGI comprend neuf indices de consistance, ou grades, chaque grade correspondant à un intervalle donné de pénétrabilité travaillée. La classification NLGI est donnée dans l'ISO 6743-99 et l'ISO 12924.

[L'Article 8](#) du présent document spécifie quatre méthodes de détermination de la consistance des graisses lubrifiantes, par la mesure de la profondeur de pénétration d'un cône entier. Ces méthodes recouvrent la mesure des profondeurs de pénétration du cône dans des graisses travaillées, des graisses non travaillées, des graisses travaillées de façon prolongée et des graisses en pain. Elles peuvent être utilisées pour mesurer des pénétrabilités allant jusqu'à 500 unités.

[L'Article 9](#) spécifie des méthodes permettant de déterminer la consistance des graisses lubrifiantes quand on ne dispose que de petits échantillons, grâce à l'utilisation de cônes à l'échelle 1/2 ou à

l'échelle 1/4 par rapport à ceux utilisés à l'Article 8. Ces méthodes sont applicables aux graisses ayant des pénétrabilités au cône entier allant de 175 unités à 385 unités, et ne sont destinées qu'aux seuls cas où les quantités de l'échantillon limitent l'utilisation des cônes décrits à l'Article 8. Elles n'ont pas pour but de remplacer la pénétrabilité à l'échelle 1/1, selon l'Article 8, bien qu'une conversion à des pénétrabilités à l'échelle 1/1 soit donnée en 10.2. Voir 9.1 pour les limitations de l'utilisation des cônes à échelle 1/4 en raison de la mauvaise fidélité des mesures obtenues.

NOTE 1 La pénétrabilité d'une graisse non travaillée n'est généralement pas aussi représentative de sa consistance à l'utilisation que la pénétrabilité d'une graisse travaillée. C'est la pénétrabilité des graisses travaillées qui est généralement utilisée pour l'examen des graisses lubrifiantes.

NOTE 2 La pénétrabilité d'une graisse en pain peut être obtenue sur les produits suffisamment durs pour conserver leur forme. Ces graisses présentent habituellement des pénétrabilités inférieures à 85 unités.

L'Article 10 spécifie une méthode permettant, par la mesure de la pénétration d'un cône entier, de déterminer la consistance d'un pétrolatum ayant une pénétrabilité inférieure ou égale à 300 unités. Cette méthode peut aussi être utilisée pour estimer la consistance des gatsch.

6 Appareillage

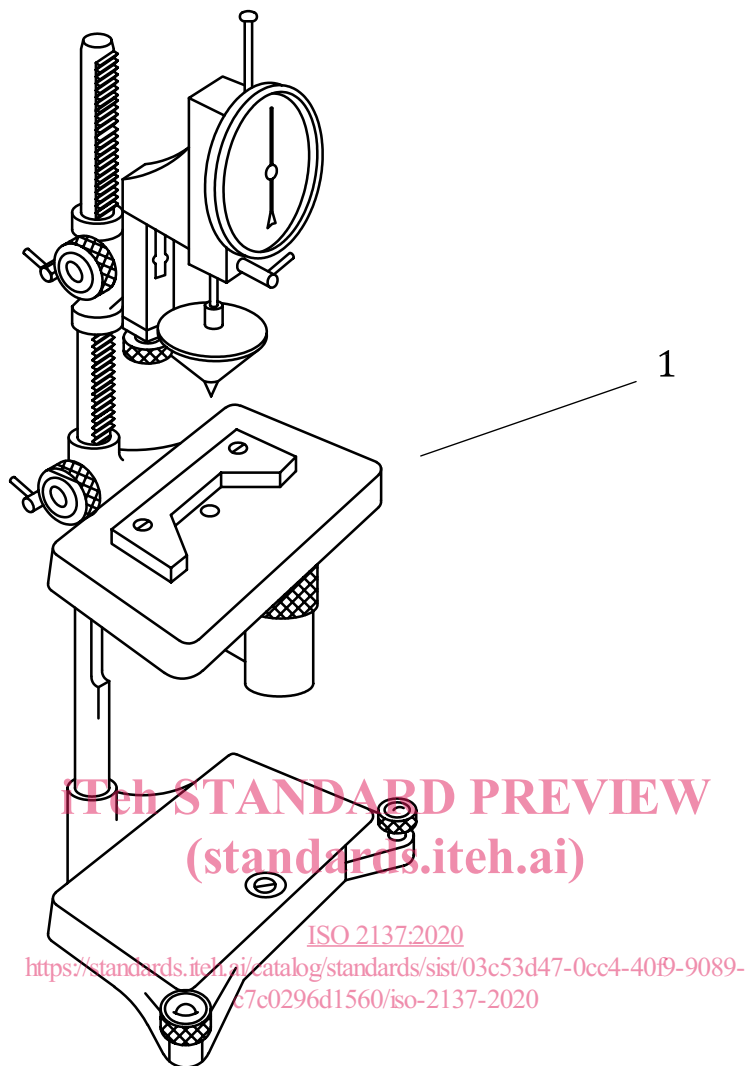
6.1 **Pénétrromètre**, analogue à celui représenté sur la Figure 1, conçu pour mesurer, en dixièmes de millimètre, la profondeur de pénétration d'un cône dans de la matière.

La Figure 1 montre un assemblage combiné; il est généralement permis de déplacer verticalement soit le cône soit le plateau.

iTeh STANDARD PREVIEW
(standards.iteh.ai)

[ISO 2137:2020](https://standards.iteh.ai/catalog/standards/sist/03c53d47-0cc4-40f9-9089-c7c0296d1560/iso-2137-2020)

<https://standards.iteh.ai/catalog/standards/sist/03c53d47-0cc4-40f9-9089-c7c0296d1560/iso-2137-2020>



Légende

1 dispositif de centrage

Figure 1 — Pénétrromètre

L'ensemble cône ou le plateau du pénétromètre doit être réglable de façon à permettre un positionnement précis de la pointe du cône sur la surface plane de la matière tout en maintenant une valeur «zéro» sur l'indicateur. Le cône doit, quand il est libéré, tomber sur au moins 62 mm sans frottement appréciable. La pointe du cône ne doit pas heurter le fond du récipient porte-échantillon. L'instrument doit posséder des vis de mise à niveau et un niveau à bulle, de façon à assurer une position verticale à la tige du cône.

La mesure de la profondeur de pénétration peut être réalisée soit avec des systèmes mécaniques (indicateur mécanique), soit avec des dispositifs électroniques (indicateur numérique).

6.2 Cônes

6.2.1 Cône entier, consistant en un corps conique, en magnésium ou un autre matériau approprié, et possédant une pointe en acier trempé, détachable.

Les dimensions et tolérances sont indiquées sur la [Figure 2](#). La masse totale du cône doit être de $102,50 \text{ g} \pm 0,05 \text{ g}$, et la masse totale des accessoires mobiles doit être de $47,50 \text{ g} \pm 0,05 \text{ g}$. Les accessoires comprennent une tige rigide portant une butée à son extrémité supérieure et un moyen approprié, à son extrémité inférieure, de fixation au cône. On peut modifier l'intérieur du cône pour obtenir la masse

spécifiée, à condition que le contour extérieur et la répartition des masses n'en soient pas modifiés. La surface extérieure doit être très finement polie.

Pour des pénétrabilités jusqu'à 400 unités, la variante du cône du pénétromètre représentée sur la [Figure 3](#) peut être utilisée. Pour ce cône, la masse totale doit être de $102,50 \text{ g} \pm 0,05 \text{ g}$ et la masse totale des accessoires mobiles doit être de $47,50 \text{ g} \pm 0,05 \text{ g}$.

6.2.2 Cône à l'échelle 1/2 et tige, en acier, acier inoxydable ou laiton, muni d'une pointe en acier trempé de dureté 45 Rockwell C à 50 Rockwell C et conforme aux dimensions et tolérances indiquées sur la [Figure 4](#).

La tige peut être en acier inoxydable. La masse totale du cône et de ses accessoires mobiles doit être de $37,50 \text{ g} \pm 0,05 \text{ g}$. La masse du cône doit être de $22,500 \text{ g} \pm 0,025 \text{ g}$. La masse des accessoires mobiles doit être de $15,000 \text{ g} \pm 0,025 \text{ g}$.

6.2.3 Cône à l'échelle 1/4 et tige, formé d'un corps conique en matière plastique ou en tout autre matériau de faible masse volumique, muni d'une pointe en acier trempé de dureté 45 Rockwell C à 50 Rockwell C, et construit conformément aux dimensions et tolérances indiquées sur la [Figure 5](#).

La tige peut être en alliage de magnésium. La masse totale du cône et des accessoires mobiles doit être de $9,380 \text{ g} \pm 0,025 \text{ g}$. Cette masse totale peut être ajustée en ajoutant de la grenaille dans la cavité de l'axe.

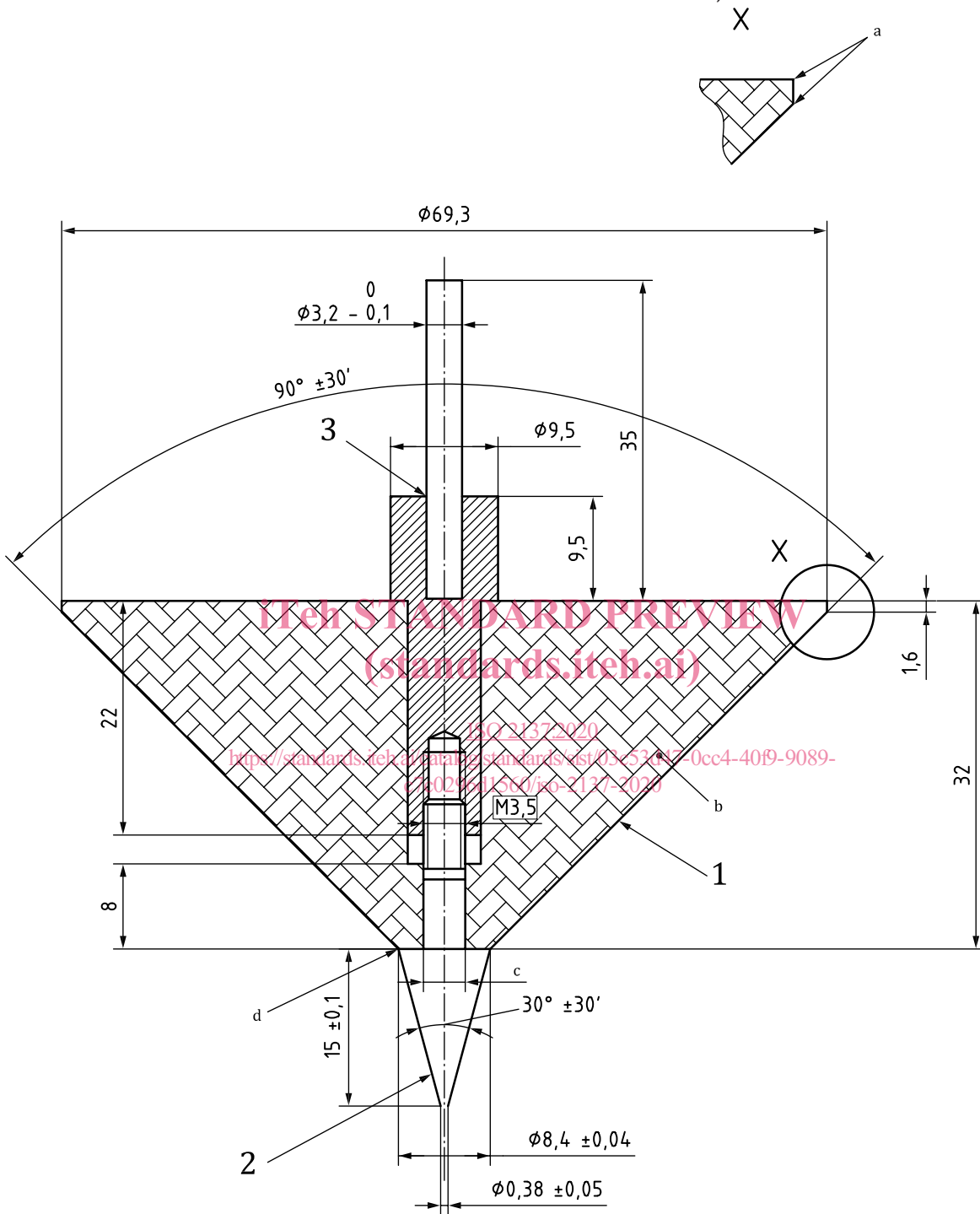
iTeh STANDARD PREVIEW (standards.iteh.ai)

[ISO 2137:2020](#)

<https://standards.iteh.ai/catalog/standards/sist/03c53d47-0cc4-40f9-9089-c7c0296d1560/iso-2137-2020>

Dimensions en millimètres

Tolérances sur les dimensions, sauf indication contraire: ± 1 mm



Légende

- | | | | |
|---|--|---|---|
| 1 | surface lisse et polie | a | Ne pas arrondir les angles. |
| 2 | pointe en acier trempé | b | Magnésium ou tout autre matériau approprié. |
| 3 | axe en acier inoxydable — ajustement serré | c | $\varnothing 4$ max., ajustement serré. |
| | | d | Pas d'épaulement. |

Figure 2 — Cône du pénétromètre — Modèle entier