

NORME
INTERNATIONALE

ISO
2726

Deuxième édition
1995-12-01

**Outils pour le travail du bois — Rabots
métalliques, fers de rabots et contrefers**

iTeh STANDARD PREVIEW

*Woodworking tools — Metal-bodied bench planes, plane cutters and cap
irons*
(standards.iteh.ai)

ISO 2726:1995

<https://standards.iteh.ai/catalog/standards/sist/9b9014cc-5201-4c28-9da0-526b825c50b0/iso-2726-1995>



Numéro de référence
ISO 2726:1995(F)

Avant-propos

L'ISO (Organisation internationale de normalisation) est une fédération mondiale d'organismes nationaux de normalisation (comités membres de l'ISO). L'élaboration des Normes internationales est en général confiée aux comités techniques de l'ISO. Chaque comité membre intéressé par une étude a le droit de faire partie du comité technique créé à cet effet. Les organisations internationales, gouvernementales et non gouvernementales, en liaison avec l'ISO participent également aux travaux. L'ISO collabore étroitement avec la Commission électrotechnique internationale (CEI) en ce qui concerne la normalisation électrotechnique.

Les projets de Normes internationales adoptés par les comités techniques sont soumis aux comités membres pour vote. Leur publication comme Normes internationales requiert l'approbation de 75 % au moins des comités membres votants.

La Norme internationale ISO 2726 a été élaborée par le comité technique ISO/TC 29, *Petit outillage*.

[ISO 2726:1995](https://standards.iteh.ai/catalog/standards/sist/9b9014cc-5201-4c28-9da0-526b825c50b0/iso-2726-1995)

Cette deuxième édition annule et remplace la première édition (ISO 2726:1973) ainsi que l'ISO 2728:1982, dont elle constitue une révision technique.

© ISO 1995

Droits de reproduction réservés. Sauf prescription différente, aucune partie de cette publication ne peut être reproduite ni utilisée sous quelque forme que ce soit et par aucun procédé, électronique ou mécanique, y compris la photocopie et les microfilms, sans l'accord écrit de l'éditeur.

Organisation internationale de normalisation
Case Postale 56 • CH-1211 Genève 20 • Suisse

Imprimé en Suisse

Outils pour le travail du bois — Rabots métalliques, fers de rabots et contrefers

1 Domaine d'application

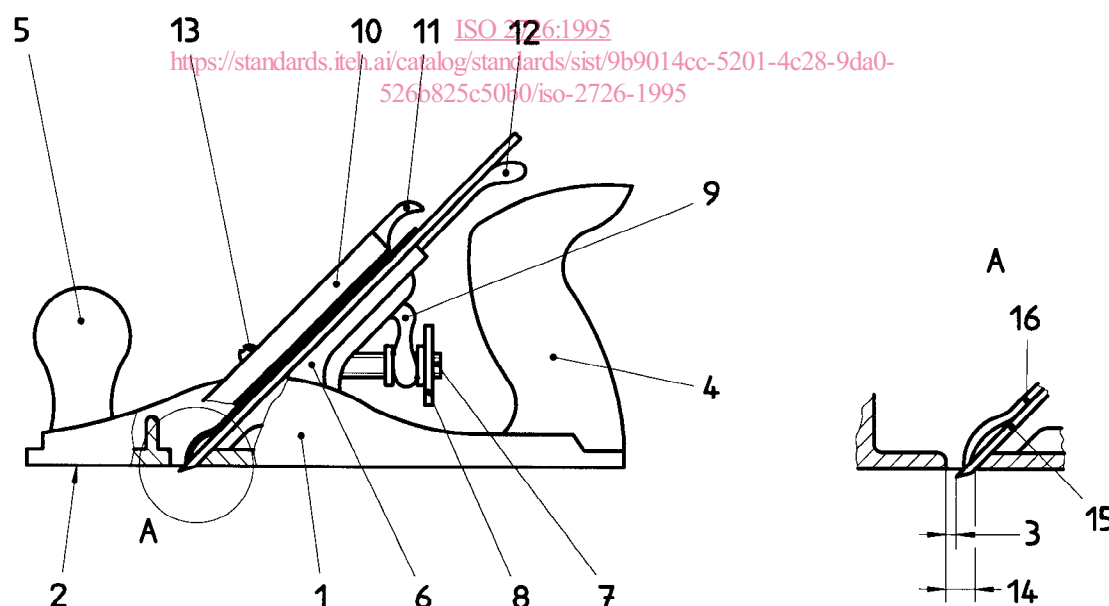
La présente Norme internationale prescrit les caractéristiques des rabots métalliques, des fers de rabots et de leurs contrefers.

2 Rabots métalliques

2.1 Nomenclature

Voir figure 1.

iTeh STANDARD PREVIEW
(standards.iteh.ai)



Légende

- | | | |
|---------------------|------------------------------|------------------|
| 1 Fût | 7 Tige d'ajustage du fer | 13 Vis du verrou |
| 2 Semelle | 8 Bouton de réglage | 14 Lumière |
| 3 Passage de copeau | 9 Fourchette de réglage | 15 Fer |
| 4 Poignée arrière | 10 Verrou de blocage | 16 Contrefer |
| 5 Poignée avant | 11 Levier de verrou | |
| 6 Bloc d'appui | 12 Levier de réglage latéral | |

Figure 1 — Nomenclature

2.2 Dimensions

Voir figure 2 et tableau 1.

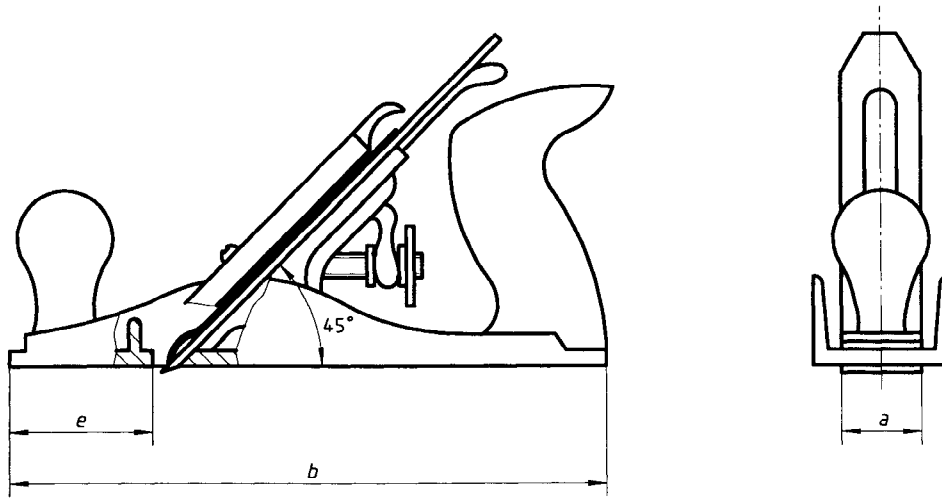


Figure 2 — Rabot métallique

iTeh STANDARD PREVIEW
(standards.iteh.ai)

Tableau 1

Dimensions en millimètres,
entre parenthèses en inches

ISO 2726:1995

nom.	b	e
45 (1 3/8)	± 10	± 10
51 (2)	236	63
	250	63
60 (2 3/8)	355	100
	450	125
	560	180

2.3 Spécifications techniques

2.3.1 Forme

Les rabots métalliques doivent avoir des dimensions conformes à celles indiquées à la figure 2 et dans le tableau 1, et présenter une forme bien adaptée à une prise en main correcte en cours de travail.

2.3.2 Matière

Les matériaux employés doivent présenter, pour l'usage considéré, au minimum les qualités des matières qui ont été les plus couramment employées jusqu'à ce jour.

2.3.2.1 Fonte grise ou acier pour le fût, le bloc d'appui et le verrou de blocage.

2.3.2.2 Acier pour la vis du verrou et la tige d'ajustage du fer. Acier, laiton ou matière plastique pour le bouton de réglage.

2.3.2.3 Bois dur, à grain serré, exempt de défauts, et d'humidité comprise entre 10 % et 15 % pour les poignées avant et arrière. Une matière plastique appropriée peut également convenir pour les poignées. Si des matières plastiques sont utilisées, elles doivent avoir des propriétés mécaniques équivalentes et présenter une finition lisse.

2.3.3 Semelle

La face de travail de la semelle doit avoir une finition lisse, et présenter la planéité spécifiée, y compris pour les rabots à faces rainurées.

La tolérance de planéité est de 0,08 mm.

Les faces latérales doivent avoir une finition lisse. Elles doivent être parallèles et faire un angle de $90^\circ \pm 0^\circ 30'$ par rapport au plan de la semelle.

La lumière pour le passage du fer doit avoir des bords parallèles entre eux et à $90^\circ \pm 1^\circ$ par rapport aux cotés de la semelle, et offrir une ouverture suffisante pour permettre le réglage latéral prévu en 2.3.5.

2.3.4 Bloc d'appui

Le bloc d'appui doit être fixé solidement sur la semelle (les moyens nécessaires doivent être prévus), afin de permettre une ouverture correcte de la lumière.

2.3.5 Levier de réglage latéral

Le levier de réglage latéral doit permettre de positionner le biseau de la lame du fer suivant un angle de $\pm 1^\circ 30'$ par rapport au plan de la semelle.

2.3.6 Bouton de réglage

Le bouton de réglage doit pouvoir être actionné sans difficulté (moletage ou forme spéciale), et communiquer au fer une course longitudinale d'au moins 3 mm.

2.3.7 Poignées avant et arrière

Les poignées avant et arrière doivent avoir une finition lisse.

Elles doivent être bien fixées sur le fût du rabot.

2.4 Protection

Toutes les parties métalliques brillantes extérieures doivent avoir reçu une protection anticorrosion.

2.5 Finition

Tous les composants de chaque rabot doivent avoir une finition lisse et exempte de bavures, écailles, criques ou tout autre défaut. À l'exception des fers et contrefers, les surfaces des parties métalliques non usinées doivent être peintes, laquées, vernies, revêtues (époxy) ou plaquées (nickel ou nickel-chrome).

3 Fers de rabots et contrefers

3.1 Dimensions

Voir figures 3 et 4 et tableaux 2 et 3.

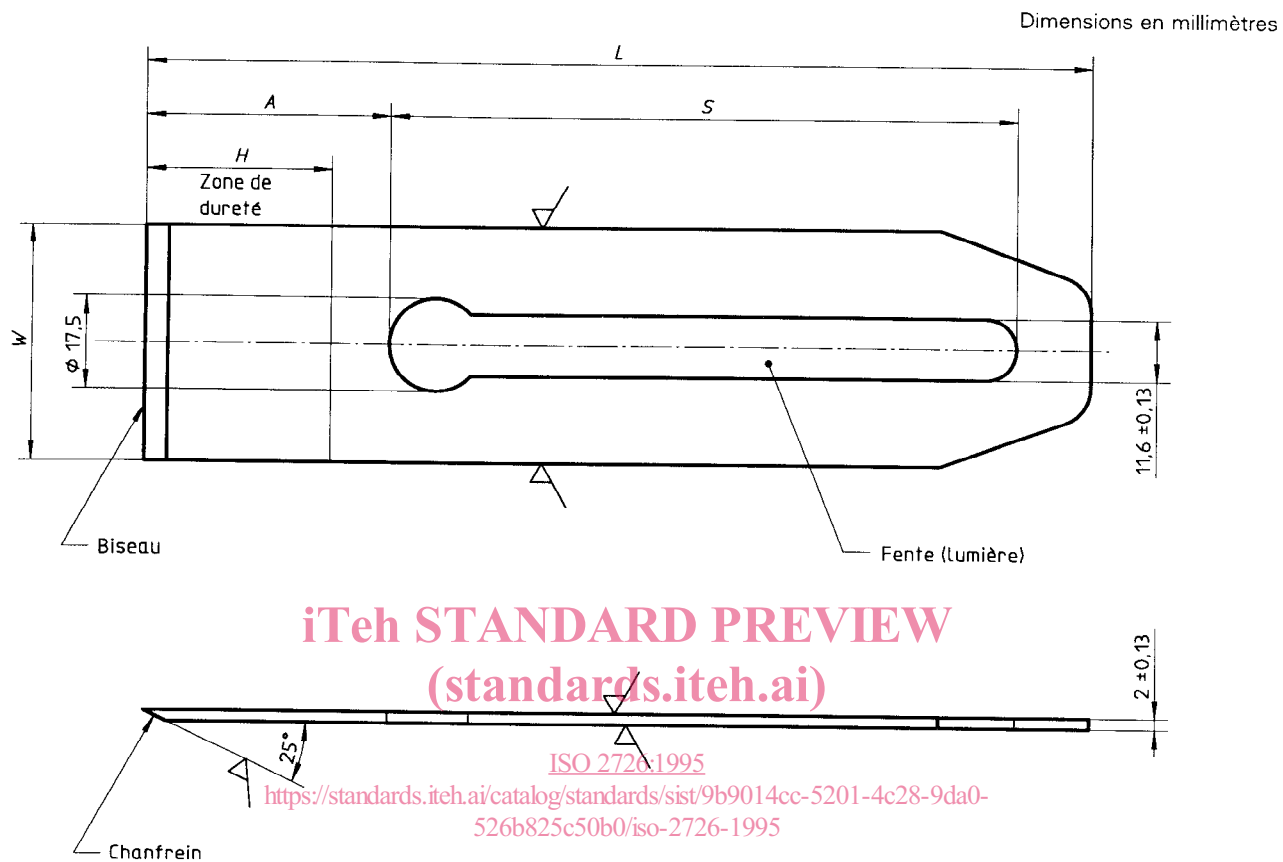


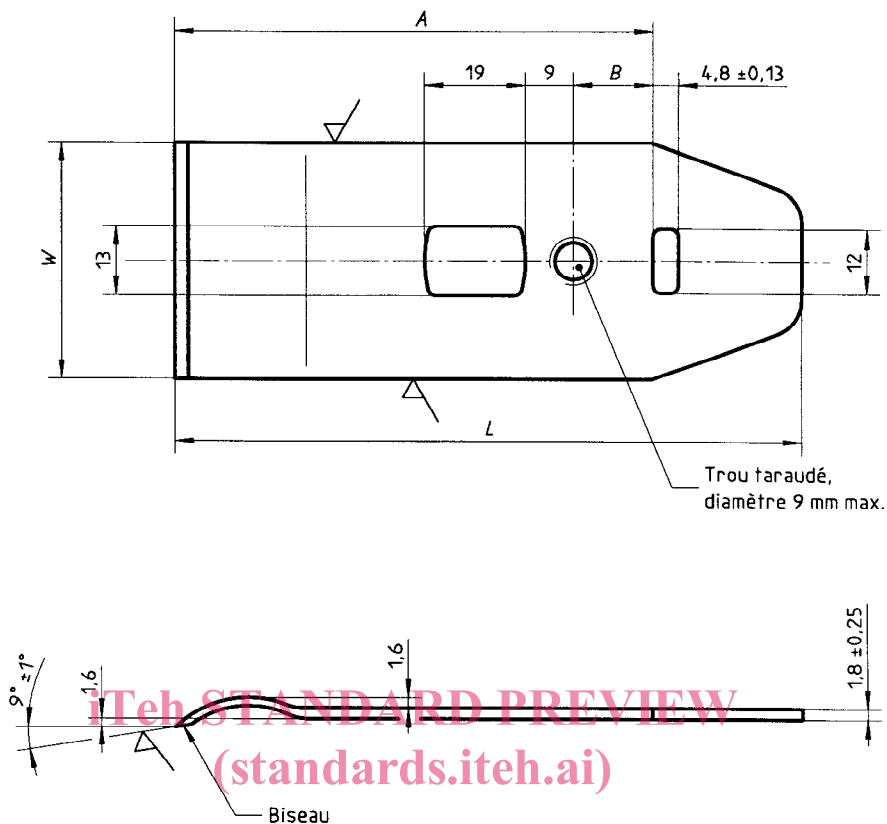
Figure 3 — Fer de rabot métallique

Tableau 2

Dimensions en millimètres

W	L	A	H	S
$\pm 1,3$	min.	$\pm 1,5$	± 3	$\pm 1,5$
44,5	178	46	35	118
50,8	187	54	46	118
60,3	197	56	48	118

Dimensions en millimètres



NOTE — Les contrefers sont normalement fournis avec une vis.

Figure 4 — Contrefers pour rabot métallique

Tableau 3

Dimensions en millimètres

W 0 -0,4	L min.	A $\pm 0,8$	B $\pm 0,8$
44,5	118	90	15
50,8	123	92	15
60,3	132	96	15

3.2 Spécifications techniques

Les fers et contrefers de rabots doivent avoir des dimensions conformes à celles indiquées aux figures 3 et 4 et dans les tableaux 2 et 3. Leur fabrication doit être telle qu'ils puissent résister aux efforts auxquels ils sont soumis en usage normal.

3.2.1 Fer

3.2.1.1 Matière

Le fer spécifié dans la présente Norme internationale doit être fabriqué dans un matériau qui, compte tenu de la dureté prescrite ci-après, fournisse une qualité du biseau identique ou supérieure à celle que fournirait la composition d'acier donnée dans le tableau 4 à titre indicatif.

Après traitement thermique, la zone traitée doit correspondre aux indications de la figure 3, et doit avoir une dureté minimale de 60 HRC.

Tableau 4

Élément		C	Si	Mn	P	S
Teneur %	min.	0,90	0,15	0,30	—	—
	max.	1,25	0,35	0,70	0,050	0,050

3.2.1.2 Biseau

Le biseau doit être affûté et prêt pour le pierrage final.

3.2.1.3 Finition

La planche et le dos doivent être rectifiés ou avoir une finition équivalente.

Après finition, une protection adéquate doit être appliquée en vue d'éviter la rouille.

3.2.2 Contrefer

ISO 2726:1995

[https://standards.iteh.ai/catalog/standards/sist/9b9014cc-5201-4c28-9da0-](https://standards.iteh.ai/catalog/standards/sist/9b9014cc-5201-4c28-9da0-526b825c50b0/iso-2726-1995)

[526b825c50b0/iso-2726-1995](https://standards.iteh.ai/catalog/standards/sist/9b9014cc-5201-4c28-9da0-526b825c50b0/iso-2726-1995)

Le contrefer doit être fabriqué en un matériau qui possède une résistance suffisante pour un usage satisfaisant. Les parties exposées en métal brillant doivent être protégées contre l'oxydation.

Le serrage de la vis ne doit produire aucune déformation susceptible d'être préjudiciable au fonctionnement.

Le biseau doit être perpendiculaire à la ligne médiane du contrefer, avec une tolérance de $\pm 1^\circ$.

Lorsque la vis est serrée, le fer et le contrefer doivent être en étroite application l'un contre l'autre sur le biseau extrême du contrefer, de façon à s'opposer à toute introduction de copeaux (voir figure 5).

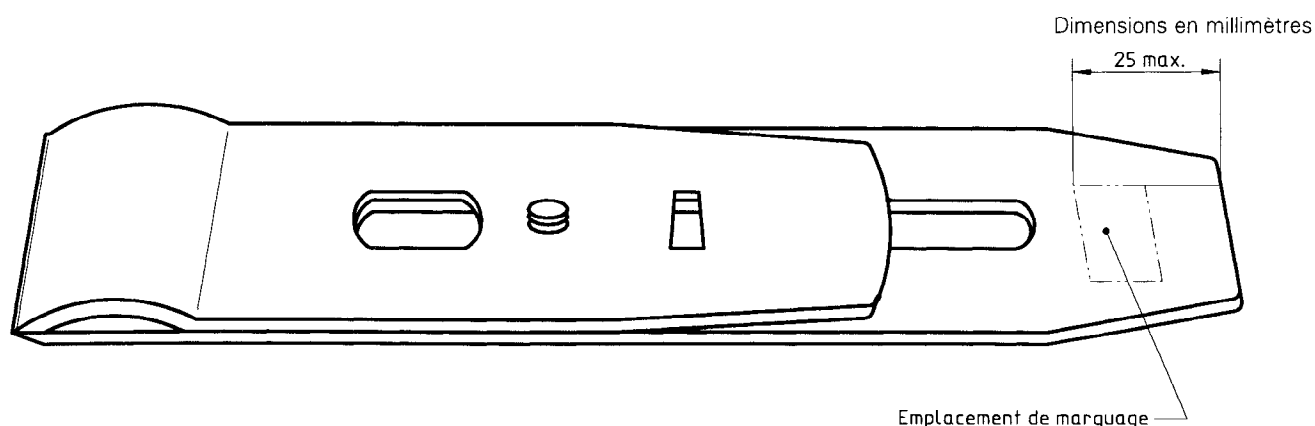


Figure 5 — Assemblage du fer et du contrefer

Page blanche

iTeh STANDARD PREVIEW
(standards.iteh.ai)

ISO 2726:1995

<https://standards.iteh.ai/catalog/standards/sist/9b9014cc-5201-4c28-9da0-526b825c50b0/iso-2726-1995>