

---

# Norme internationale



# 2733

---

INTERNATIONAL ORGANIZATION FOR STANDARDIZATION • МЕЖДУНАРОДНАЯ ОРГАНИЗАЦИЯ ПО СТАНДАРТИЗАЦИИ • ORGANISATION INTERNATIONALE DE NORMALISATION

---

## Émaux vitrifiés — Appareil pour essai avec des liquides acides ou neutres et leurs vapeurs

*Vitreous and porcelain enamels — Apparatus for testing with acid and neutral liquids and their vapours*

Deuxième édition — 1983-12-01

ITIH STANDARD PREVIEW  
(standards.iteh.ai)

[ISO 2733:1983](#)

<https://standards.iteh.ai/catalog/standards/sist/7dd2613b-107c-4896-b689-898a75525815/iso-2733-1983>

---

CDU 666.293.620.193 : 542.2

Réf. n° : ISO 2733-1983 (F)

**Descripteurs** : revêtement non métallique, émail vitrifié, essai, essai chimique, résistance chimique, essai de résistance aux acides, matériel d'essai.

## Avant-propos

L'ISO (Organisation internationale de normalisation) est une fédération mondiale d'organismes nationaux de normalisation (comités membres de l'ISO). L'élaboration des Normes internationales est confiée aux comités techniques de l'ISO. Chaque comité membre intéressé par une étude a le droit de faire partie du comité technique correspondant. Les organisations internationales, gouvernementales et non gouvernementales, en liaison avec l'ISO, participent également aux travaux.

Les projets de Normes internationales adoptés par les comités techniques sont soumis aux comités membres pour approbation, avant leur acceptation comme Normes internationales par le Conseil de l'ISO.

La Norme internationale ISO 2733 a été élaborée par le comité technique ISO/TC 107, *Revêtements métalliques et autres revêtements non organiques*.

Cette deuxième édition fut soumise directement au Conseil de l'ISO, conformément au paragraphe 6.11.2 de la partie 1 des Directives pour les travaux techniques de l'ISO. Elle annule et remplace la première édition (ISO 2733-1973), qui avait été approuvée par les comités membres des pays suivants :

Afrique du Sud, Rép. d'	Israël	Royaume-Uni
Allemagne, R. F.	Italie	Suède
Australie	Japon	Suisse
Égypte, Rép. arabe d'	Nouvelle-Zélande	Thaïlande
France	Pays-Bas	Turquie
Hongrie	Pologne	URSS
Inde	Portugal	
Irlande	Roumanie	

Aucun comité membre ne l'avait désapprouvée.

# Émaux vitrifiés — Appareil pour essai avec des liquides acides ou neutres et leurs vapeurs

## 1 Objet et domaine d'application

La présente Norme internationale spécifie l'appareil à utiliser pour l'essai de résistance des surfaces planes d'émaux vitrifiés à l'attaque de solutions telles que les acides et liquides neutres, et leurs vapeurs.

Cet appareil permet de déterminer la résistance des émaux vitrifiés à l'attaque corrosive dans les phases liquide et vapeur du produit corrosif pendant une période d'essai.

## 2 Références

ISO 48, *Élastomères vulcanisés — Détermination de la dureté (Dureté comprise entre 30 et 85 DIDC)*.

ISO 718, *Verrerie de laboratoire — Méthodes d'essai de choc thermique*.

ISO 3585, *Appareillage, tuyauterie et raccords en verre — Propriétés du verre borosilicaté 3.3*.

ISO 4799, *Verrerie de laboratoire — Réfrigérants*.

## 3 Appareillage

L'appareil d'essai (voir figure 1) est constitué d'un cylindre (voir figure 2) (3.1) avec deux raccords latéraux munis de rodages normalisés pouvant s'adapter d'un côté à un réfrigérant à reflux (3.2), de l'autre à un thermomètre (3.3). Le thermomètre (3.3) mesure la température dans la chambre de vapeur.

Deux éprouvettes constituent le couvercle et le fond du cylindre. L'une d'elles peut, si besoin est, être remplacée par une plaque de verre (3.12). Le cylindre (3.1) et les éprouvettes sont maintenus par deux plaques triangulaires (voir figure 3) (3.4) serrées aux angles à l'aide de trois tiges filetées (3.7), trois écrous à oreilles (3.6) et trois écrous hexagonaux (3.5). Un joint en fibres synthétiques (3.8) est fixé entre les plaques triangulaires (3.4) et chaque éprouvette. Les éprouvettes sont serrées contre le bord rodé du cylindre (3.1) à l'aide de joints en anneau [4 a) ou 4 b)] dont la matière dépend de la solution d'essai.

Lorsque les éprouvettes sont découpées dans une pièce émaillée, les joints en anneau [4 a) ou 4 b)] sont remplacés par des enveloppes protectrices (voir figure 4) [4 c)] dans lesquelles sont placées les éprouvettes.

L'appareil est chauffé à l'extérieur par un anneau chauffant (3.10) sur la demi-hauteur inférieure du cylindre (3.1).

L'appareil d'essai comprend les éléments suivants :

**3.1 Cylindre** (voir figure 2), en verre borosilicaté 3.3 conforme aux spécifications de l'ISO 3585. Lorsque le cylindre est essayé suivant l'ISO 718, il doit supporter une différence de température d'au moins 120 °C sans se briser.

**3.2 Réfrigérant à reflux**, par exemple réfrigérant de Liebig-West (voir ISO 4799) avec une enceinte de 400 mm de longueur et un rodage normalisé de préférence en verre borosilicaté 3.3 conforme aux spécifications de l'ISO 3585.

**3.3 Thermomètre**, avec rodage normalisé, ayant une échelle de 0 à 250 °C et un intervalle de graduation de 1 °C, de préférence en verre borosilicaté 3.3 conforme aux spécifications de l'ISO 3585.

**3.4 Deux plaques triangulaires**, en acier à surface protégée, représentées à la figure 3.

**3.5 Trois écrous hexagonaux**, avec un filetage correspondant aux tiges filetées.

**3.6 Trois écrous à oreilles**, avec un filetage correspondant aux tiges filetées.

**3.7 Trois tiges filetées**, en acier résistant à la corrosion.

**3.8 Deux joints en fibres synthétiques** résistant à l'acide et à l'eau à 140 °C.

**3.9 Deux joints**, spécifiés dans le chapitre 4.

**3.10 Anneau chauffant**, de 500 W, en alliage conducteur de la chaleur, recouvert avec un matériau isolant de dimensions telles que son bord supérieur se trouve à 95 mm du bord inférieur du cylindre et que l'anneau ne touche pas les joints.

**3.11 Dispositif de régulation de la chauffe**, par exemple rhéostat, transformateur variable, appareillage à commande électronique.

**3.12 Plaque de verre** borosilicaté 3.3 conforme aux spécifications de l'ISO 3585, de 105 mm de diamètre, servant, suivant les besoins, de couvercle ou de fond au cylindre (3.1).

#### 4 Joint

La méthode de montage des éprouvettes sur les bords rodés du cylindre dépend de l'éprouvette et de la solution d'essai. La Norme internationale relative à la méthode d'essai en question spécifie laquelle des trois sortes de joints mentionnées ci-après doit être utilisée pour l'essai.

a) Joint A

Joints en fibres comprimées : diamètre extérieur 100 mm, diamètre intérieur  $79 \pm 1$  mm, épaisseur 2 mm, recouverts de plastique résistant à 140 °C à l'acide chlorhydrique (par exemple polytétrafluoréthène).

b) Joint B

Joint en anneau : diamètre extérieur 100 mm, diamètre intérieur  $80 \begin{smallmatrix} 0 \\ -0,3 \end{smallmatrix}$  mm, épaisseur 2 à 3 mm, en caoutchouc de dureté 70 DIDC suivant l'ISO 48, résistant à 140 °C à l'acide citrique et à l'eau (par exemple chloroprène).

c) Joint C

Enveloppe protectrice représentée à la figure 4, en caoutchouc de dureté 70 DIDC suivant l'ISO 48, résistant à 140 °C à l'acide citrique et à l'eau (par exemple chloroprène).

## iTeh STANDARD PREVIEW (standards.iteh.ai)

[ISO 2733:1983](https://standards.iteh.ai/catalog/standards/sist/7dd2613b-107c-4896-b689-898a75525815/iso-2733-1983)

<https://standards.iteh.ai/catalog/standards/sist/7dd2613b-107c-4896-b689-898a75525815/iso-2733-1983>

Dimensions en millimètres

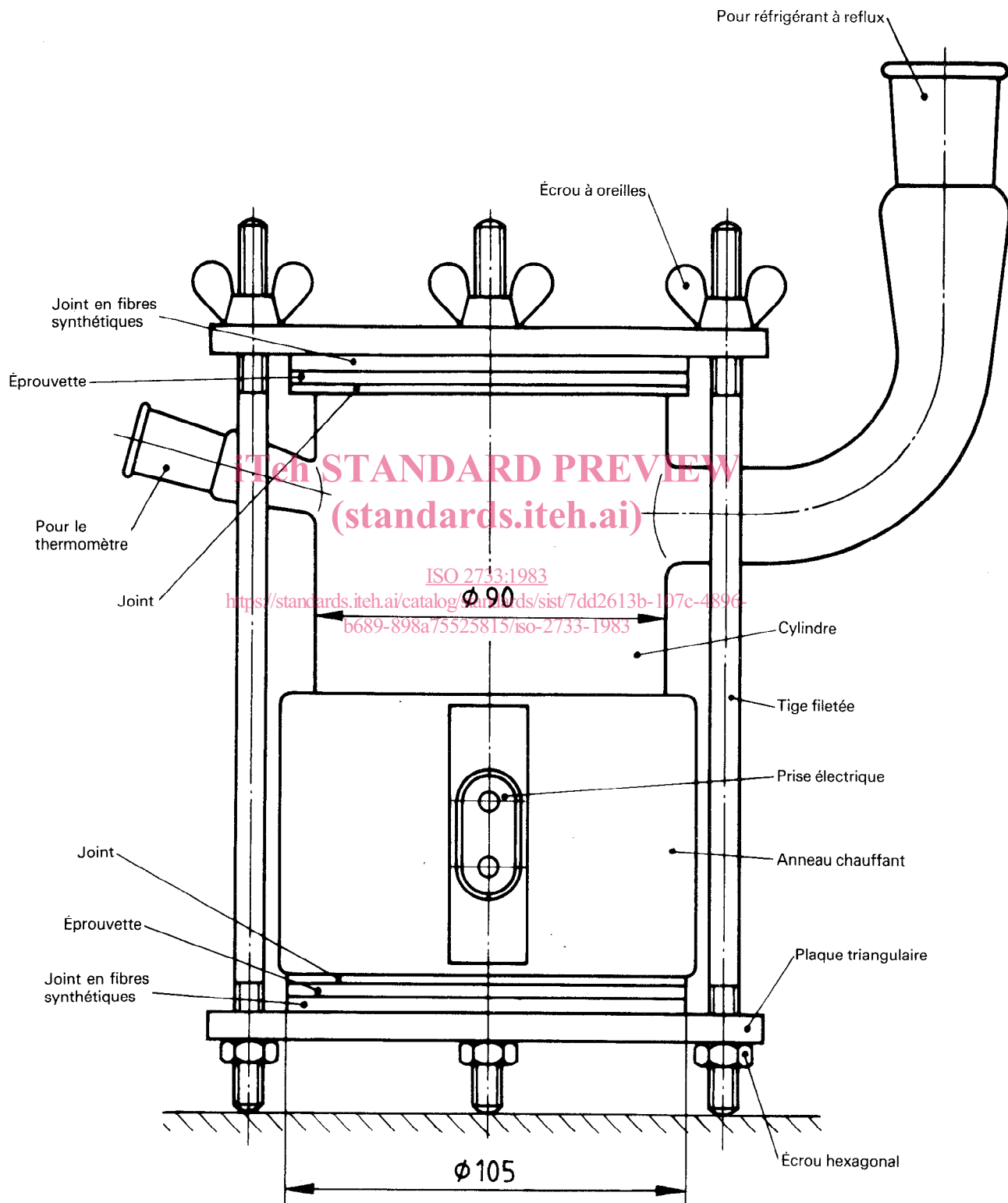


Figure 1 – Appareil d'essai

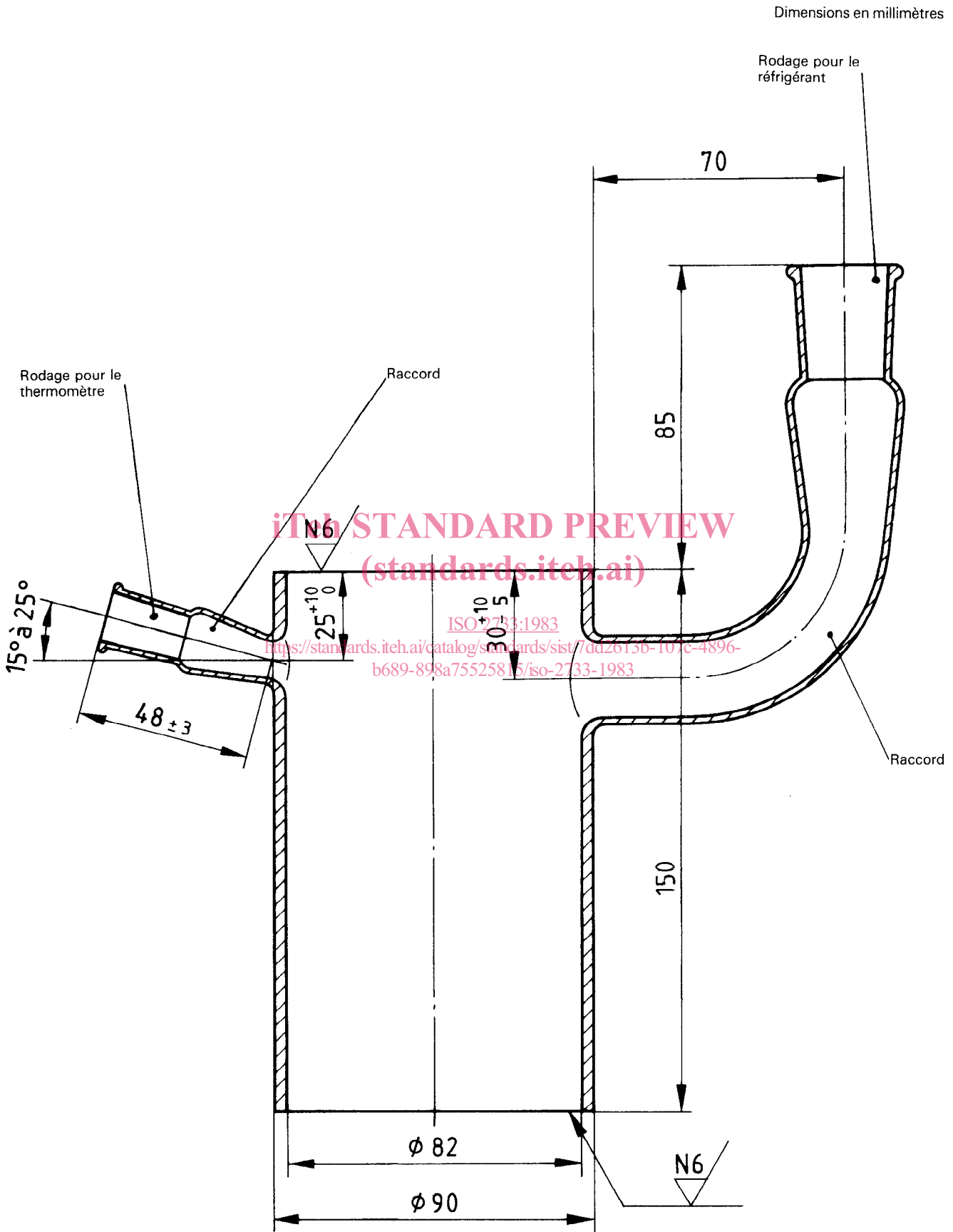


Figure 2 — Cylindre

Dimensions en millimètres

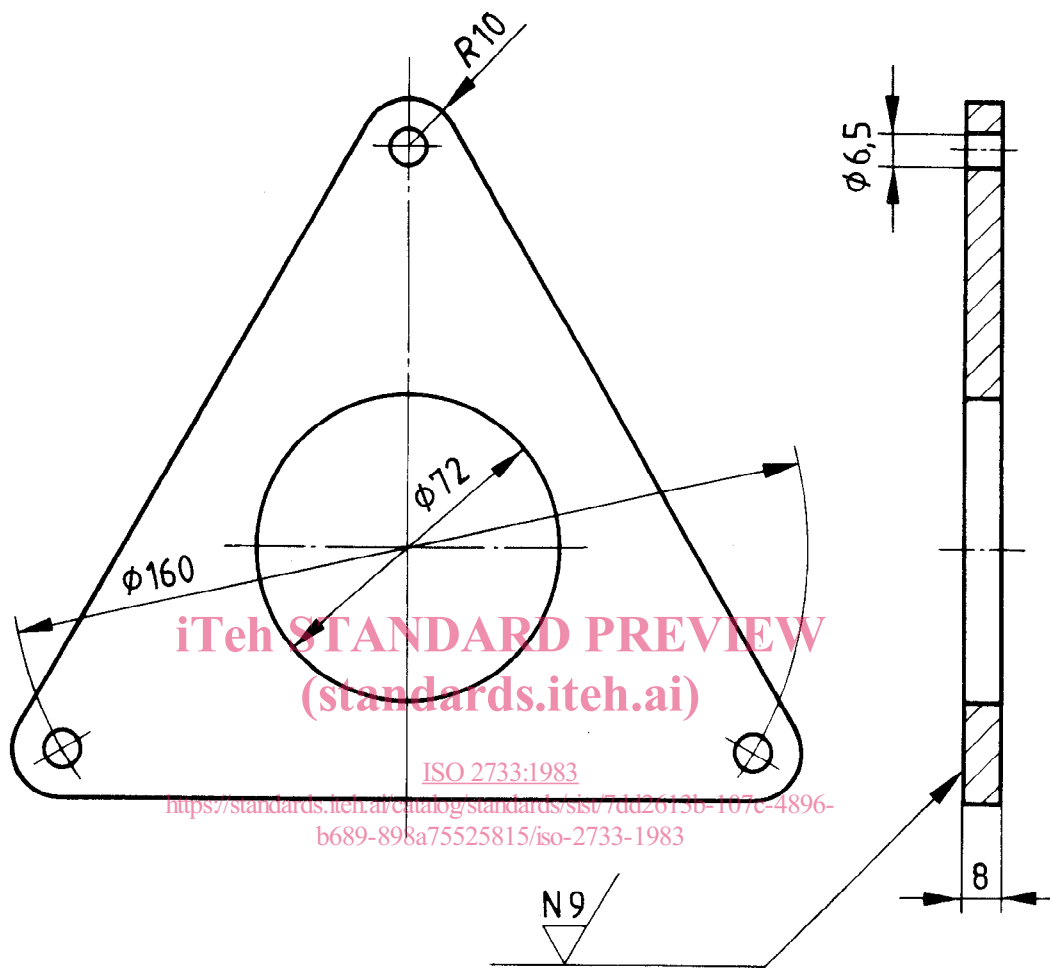


Figure 3 — Plaque triangulaire

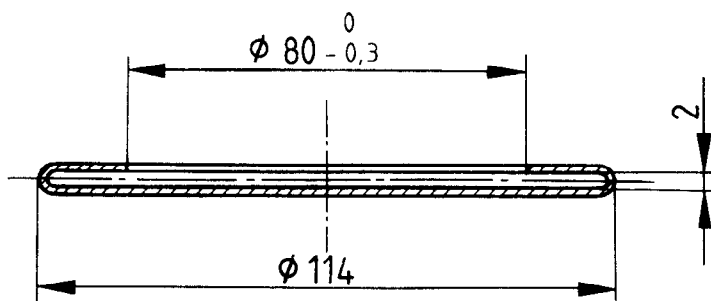


Figure 4 — Enveloppe protectrice

Page blanche

**iTeh STANDARD PREVIEW**  
**(standards.iteh.ai)**

ISO 2733:1983

<https://standards.iteh.ai/catalog/standards/sist/7dd2613b-107c-4896-b689-898a75525815/iso-2733-1983>