

Deuxième édition
2009-11-15

AMENDEMENT 1
2020-01

**Implants chirurgicaux — Usure des
prothèses totales de l'articulation du
genou —**

**Partie 1:
Paramètres de charge et de
déplacement pour machines d'essai
d'usure avec contrôle de la charge
et conditions environnementales
correspondantes d'essai**

<https://standards.iteh.ai/catalog/standards/sist/6f770d6b-25c9-4e40-9bf5-9ed048571421/iso-14243-1-2009/amd.1-2020>

AMENDEMENT 1

Implants for surgery — Wear of total knee-joint prostheses —

*Part 1: Loading and displacement parameters for wear-testing
machines with load control and corresponding environmental
conditions for test*

AMENDMENT 1



Numéro de référence
ISO 14243-1:2009/Amd.1:2020(F)

© ISO 2020

iTeh STANDARD PREVIEW (standards.iteh.ai)

<https://standards.iteh.ai/catalog/standards/sist/6f770d6b-25c9-4e40-9b15-9ed0485879f8/iso-14243-1-2009-amd-1-2020>



DOCUMENT PROTÉGÉ PAR COPYRIGHT

© ISO 2020

Tous droits réservés. Sauf prescription différente ou nécessité dans le contexte de sa mise en œuvre, aucune partie de cette publication ne peut être reproduite ni utilisée sous quelque forme que ce soit et par aucun procédé, électronique ou mécanique, y compris la photocopie, ou la diffusion sur l'internet ou sur un intranet, sans autorisation écrite préalable. Une autorisation peut être demandée à l'ISO à l'adresse ci-après ou au comité membre de l'ISO dans le pays du demandeur.

ISO copyright office
Case postale 401 • Ch. de Blandonnet 8
CH-1214 Vernier, Genève
Tél.: +41 22 749 01 11
Fax: +41 22 749 09 47
E-mail: copyright@iso.org
Web: www.iso.org

Publié en Suisse

Avant-propos

L'ISO (Organisation internationale de normalisation) est une fédération mondiale d'organismes nationaux de normalisation (comités membres de l'ISO). L'élaboration des Normes internationales est en général confiée aux comités techniques de l'ISO. Chaque comité membre intéressé par une étude a le droit de faire partie du comité technique créé à cet effet. Les organisations internationales, gouvernementales et non gouvernementales, en liaison avec l'ISO participent également aux travaux. L'ISO collabore étroitement avec la Commission électrotechnique internationale (IEC) en ce qui concerne la normalisation électrotechnique.

Les procédures utilisées pour élaborer le présent document et celles destinées à sa mise à jour sont décrites dans les Directives ISO/IEC, Partie 1. Il convient, en particulier de prendre note des différents critères d'approbation requis pour les différents types de documents ISO. Le présent document a été rédigé conformément aux règles de rédaction données dans les Directives ISO/IEC, Partie 2 (voir www.iso.org/directives).

L'attention est attirée sur le fait que certains des éléments du présent document peuvent faire l'objet de droits de propriété intellectuelle ou de droits analogues. L'ISO ne saurait être tenue pour responsable de ne pas avoir identifié de tels droits de propriété et averti de leur existence. Les détails concernant les références aux droits de propriété intellectuelle ou autres droits analogues identifiés lors de l'élaboration du document sont indiqués dans l'Introduction et/ou dans la liste des déclarations de brevets reçues par l'ISO (voir www.iso.org/brevets).

Les appellations commerciales éventuellement mentionnées dans le présent document sont données pour information, par souci de commodité, à l'intention des utilisateurs et ne sauraient constituer un engagement.

Pour une explication de la nature volontaire des normes, la signification des termes et expressions spécifiques de l'ISO liés à l'évaluation de la conformité, ou pour toute information au sujet de l'adhésion de l'ISO aux principes de l'Organisation mondiale du commerce (OMC) concernant les obstacles techniques au commerce (OTC), voir le lien suivant: www.iso.org/iso/fr/avant-propos.

Le présent document a été élaboré par le Comité technique ISO/TC 150, *Implants chirurgicaux*, sous-comité SC 4, *Prothèses des os et des articulations*.

Il convient que l'utilisateur adresse tout retour d'information ou toute question concernant le présent document à l'organisme national de normalisation de son pays. Une liste exhaustive desdits organismes se trouve à l'adresse www.iso.org/fr/members.html.

iTeh STANDARD PREVIEW
(standards.iteh.ai)

[ISO 14243-1:2009/Amd 1:2020](https://standards.iteh.ai/catalog/standards/sist/6f770d6b-25c9-4e40-9bf5-9ed0485879f8/iso-14243-1-2009-amd-1-2020)

<https://standards.iteh.ai/catalog/standards/sist/6f770d6b-25c9-4e40-9bf5-9ed0485879f8/iso-14243-1-2009-amd-1-2020>

Implants chirurgicaux — Usure des prothèses totales de l'articulation du genou —

Partie 1:

Paramètres de charge et de déplacement pour machines d'essai d'usure avec contrôle de la charge et conditions environnementales correspondantes d'essai

AMENDEMENT 1

Article 3

Remplacer le terme et définition 3.3 par ce qui suit:

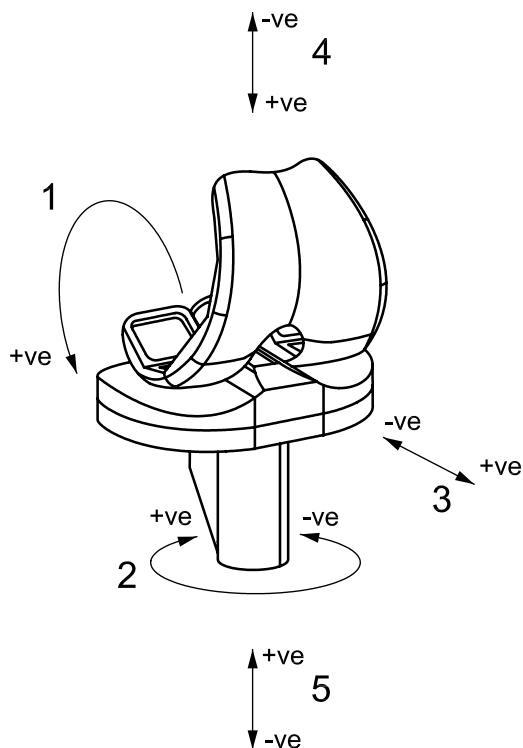
3.3

force axiale

force appliquée soit au composant tibial, soit au composant fémoral de la prothèse d'articulation du genou dans une direction perpendiculaire au plan transversal

Note 1 à l'article Lorsqu'elle est appliquée au composant tibial, la force axiale est considérée comme positive lorsqu'elle agit du bas vers le haut (voir Figures 1 et 2); lorsqu'elle est appliquée au composant fémoral, la force axiale est considérée comme positive lorsqu'elle agit du haut vers le bas.

Remplacer la [Figure 1](#) et la légende par ce qui suit:
<https://standards.iteh.ai/catalog/standards/sist/6f770d6b-25c9-4e40-9b5f-9ed0485879f8/iso-14243-1-2009-amd-1-2020>



Légende

1 flexion (du composant fémoral)

2 rotation tibiale

3 déplacement AP du composant tibial

4 polarité de la force axiale lorsqu'elle est appliquée au composant fémoral

5 polarité de la force axiale lorsqu'elle est appliquée au composant tibial

ITeH STANDARD PREVIEW
(standards.iteh.ai)

ISO 14243-1:2009/Amd.1:2020
<https://standards.iteh.ai/catalog/standards/sist/6f770d6b-25c9-4e40-9b15-9ed048587918/iso-14243-1-2009-amd-1-2020>

Figure 1 — Convention de signe pour les forces et les mouvements, pour un système de remplacement total du genou gauche

iTeh STANDARD PREVIEW
(standards.iteh.ai)

[ISO 14243-1:2009/Amd 1:2020](https://standards.iteh.ai/catalog/standards/sist/6f770d6b-25c9-4e40-9bf5-9ed0485879f8/iso-14243-1-2009-amd-1-2020)

<https://standards.iteh.ai/catalog/standards/sist/6f770d6b-25c9-4e40-9bf5-9ed0485879f8/iso-14243-1-2009-amd-1-2020>

iTeh STANDARD PREVIEW
(standards.iteh.ai)

[ISO 14243-1:2009/Amd 1:2020](https://standards.iteh.ai/catalog/standards/sist/6f770d6b-25c9-4e40-9bf5-9ed0485879f8/iso-14243-1-2009-amd-1-2020)
<https://standards.iteh.ai/catalog/standards/sist/6f770d6b-25c9-4e40-9bf5-9ed0485879f8/iso-14243-1-2009-amd-1-2020>