
Jantes pour machines agricoles, engins forestiers et engins de construction

Rims for agricultural, forestry and construction machines

iTeh STANDARD PREVIEW
(standards.iteh.ai)

[ISO 18804:2021](https://standards.iteh.ai/catalog/standards/sist/ed32d5e7-26dc-4fb4-98d2-7a64a47c196d/iso-18804-2021)

<https://standards.iteh.ai/catalog/standards/sist/ed32d5e7-26dc-4fb4-98d2-7a64a47c196d/iso-18804-2021>



iTeh STANDARD PREVIEW
(standards.iteh.ai)

ISO 18804:2021

<https://standards.iteh.ai/catalog/standards/sist/ed32d5e7-26dc-4fb4-98d2-7a64a47c196d/iso-18804-2021>



DOCUMENT PROTÉGÉ PAR COPYRIGHT

© ISO 2021

Tous droits réservés. Sauf prescription différente ou nécessité dans le contexte de sa mise en œuvre, aucune partie de cette publication ne peut être reproduite ni utilisée sous quelque forme que ce soit et par aucun procédé, électronique ou mécanique, y compris la photocopie, ou la diffusion sur l'internet ou sur un intranet, sans autorisation écrite préalable. Une autorisation peut être demandée à l'ISO à l'adresse ci-après ou au comité membre de l'ISO dans le pays du demandeur.

ISO copyright office
Case postale 401 • Ch. de Blandonnet 8
CH-1214 Vernier, Genève
Tél.: +41 22 749 01 11
E-mail: copyright@iso.org
Web: www.iso.org

Publié en Suisse

Sommaire

Page

Avant-propos.....	iv
1 Domaine d'application	1
2 Références normatives	1
3 Termes et définitions	1
4 Généralités	1
5 Diamètres et circonférences des jantes	1
6 Profils de jantes et trous de jante pour la valve	4
6.1 Jantes à base creuse W, DW et TW.....	4
6.2 Jantes à base creuse DH.....	7
6.3 Jantes à base creuse MW.....	9
6.4 Jantes à base creuse DD.....	10
6.5 Autres jantes à base creuse.....	12
6.6 Jantes à base semi-creuse (en plusieurs pièces).....	16
6.7 Jantes en deux parties.....	17
6.8 Jantes à base plate à portée de talons à 5° et 3° (en plusieurs pièces) – DWM, VF et HF....	18
6.9 Jantes à base plate à portée de talons à 5° (en plusieurs pièces) – TH.....	20
6.10 Jantes à base creuse à 15° AG.....	21
7 Moletage des jantes	23
Annexe A (normative) Mesurages du diamètre de jante	25
Annexe B (informative) Jantes à base creuse à 5° avec codes de diamètres nominaux 15.3 et 16.1	27
Annexe C (informative) Jantes à base creuse à 15° avec codes de diamètres nominaux 14.5, 15.5, 16.5 et 17.5	29
Bibliographie	30

Avant-propos

L'ISO (Organisation internationale de normalisation) est une fédération mondiale d'organismes nationaux de normalisation (comités membres de l'ISO). L'élaboration des Normes internationales est en général confiée aux comités techniques de l'ISO. Chaque comité membre intéressé par une étude a le droit de faire partie du comité technique créé à cet effet. Les organisations internationales, gouvernementales et non gouvernementales, en liaison avec l'ISO participent également aux travaux. L'ISO collabore étroitement avec la Commission électrotechnique internationale (IEC) en ce qui concerne la normalisation électrotechnique.

Les procédures utilisées pour élaborer le présent document et celles destinées à sa mise à jour sont décrites dans les Directives ISO/IEC, Partie 1. Il convient, en particulier, de prendre note des différents critères d'approbation requis pour les différents types de documents ISO. Le présent document a été rédigé conformément aux règles de rédaction données dans les Directives ISO/IEC, Partie 2 (voir www.iso.org/directives).

L'attention est attirée sur le fait que certains des éléments du présent document peuvent faire l'objet de droits de propriété intellectuelle ou de droits analogues. L'ISO ne saurait être tenue pour responsable de ne pas avoir identifié de tels droits de propriété et averti de leur existence. Les détails concernant les références aux droits de propriété intellectuelle ou autres droits analogues identifiés lors de l'élaboration du document sont indiqués dans l'Introduction et/ou dans la liste des déclarations de brevets reçues par l'ISO (voir www.iso.org/brevets).

Les appellations commerciales éventuellement mentionnées dans le présent document sont données pour information, par souci de commodité, à l'intention des utilisateurs et ne sauraient constituer un engagement.

Pour une explication de la nature volontaire des normes, la signification des termes et expressions spécifiques de l'ISO liés à l'évaluation de la conformité, ou pour toute information au sujet de l'adhésion de l'ISO aux principes de l'Organisation mondiale du commerce (OMC) concernant les obstacles techniques au commerce (OTC), voir le lien suivant: www.iso.org/iso/fr/avant-propos.html.

Le présent document a été élaboré par le comité technique ISO/TC 31, *Pneus, jantes et valves*, sous-comité SC 5, *Pneus et jantes pour machines agricoles*.

Cette deuxième édition annule et remplace la première édition (ISO 18804:2017), qui a fait l'objet d'une révision technique.

Les principales modifications par rapport à l'édition précédente sont les suivantes:

- toutes les figures et tous les tableaux ont été corrigés;
- la description du trou pour la valve pour les autres jantes à base creuse a été révisée.

Il convient que l'utilisateur adresse tout retour d'information ou toute question concernant le présent document à l'organisme national de normalisation de son pays. Une liste exhaustive desdits organismes se trouve à l'adresse www.iso.org/fr/members.html.

Jantes pour machines agricoles, engins forestiers et engins de construction

1 Domaine d'application

Le présent document spécifie les cotes des jantes pour machines agricoles, engins forestiers et engins de construction.

2 Références normatives

Les documents suivants sont cités dans le texte de sorte qu'ils constituent, pour tout ou partie de leur contenu, des exigences du présent document. Pour les références datées, seule l'édition citée s'applique. Pour les références non datées, la dernière édition du document de référence s'applique (y compris les éventuels amendements).

ISO 3911, *Roues et jantes pour pneumatiques — Vocabulaire, désignation et marquage*

3 Termes et définitions

Pour les besoins du présent document, les termes et définitions donnés dans l'ISO 3911 s'appliquent.

L'ISO et l'IEC tiennent à jour des bases de données terminologiques destinées à être utilisées en normalisation, consultables aux adresses suivantes:

- ISO Online browsing platform: disponible à l'adresse <https://www.iso.org/obp>
- IEC Electropedia: disponible à l'adresse <https://www.electropedia.org/>

4 Généralités

Toutes les cotes données dans le présent document sont en millimètres et sont applicables au côté de la jante en contact avec le pneumatique lors du montage et du service.

5 Diamètres et circonférences des jantes

Les codes de diamètre nominal de jante, D_R , sont indiqués dans le [Tableau 1](#) en fonction du diamètre spécifié de la jante illustré à la [Figure 1](#).

Les mesurages du diamètre de jante doivent être effectués conformément à l'[Annexe A](#).

Tableau 1 — Diamètres de jantes

Cotes en millimètres

Jantes à base creuse à 5°	
Code de diamètre nominal de jante D_R	Diamètre spécifié de la jante ^a D
4	100,8
6	151,6
8	202,4
9 ^b	227,8
10	253,2
12	304,0
13 ^b	329,4
14	354,8
15	380,2
16	405,6
17 ^b	436,6
18	462,0
19 ^b	487,4
20	512,8
22	563,6
24	614,4
26	665,2
28	716,0
30	766,8
32	817,6
34	868,4
36	919,2
38	970,0
40	1 020,8
42	1 071,6
44	1 122,4
46	1 173,2
48	1 224,0
50	1 274,8
52	1 325,6
54	1 376,4

Jantes à base creuse à 15°	
Code de diamètre nominal de jante D_R	Diamètre spécifié de la jante D
19.5	495,3
22.5	571,5
24.5	622,3
26.5	673,1
28.5	723,9
30.5	774,7

En ce qui concerne les codes de diamètre à 15° supplémentaires reconnus à l'échelle régionale, voir l'[Annexe C](#).

Jantes à base semi-creuse (en plusieurs pièces)

Code de diamètre nominal de jante D_R	Diamètre spécifié de la jante ^a D
20	512,8
24	614,4

Voir [6.6](#).

Jantes en deux parties

Code de diamètre nominal de jante D_R	Diamètre spécifié de la jante D
4	100,8
6	151,6
8	202,4
9	227,8
10	253,2
12	304,0

Voir [6.7](#).

Tableau 1 (suite)

a Les diamètres spécifiés des jantes, D , en millimètres, sont dérivés des codes de diamètre nominal de jante, D_R , comme suit:

a) $D_R > 16, D = 25,4 (D_R + 0,187 5)$;

b) $D_R \leq 16, D = 25,4 (D_R - 0,031 25)$.

Les valeurs obtenues sont arrondies à 0,1 mm près.

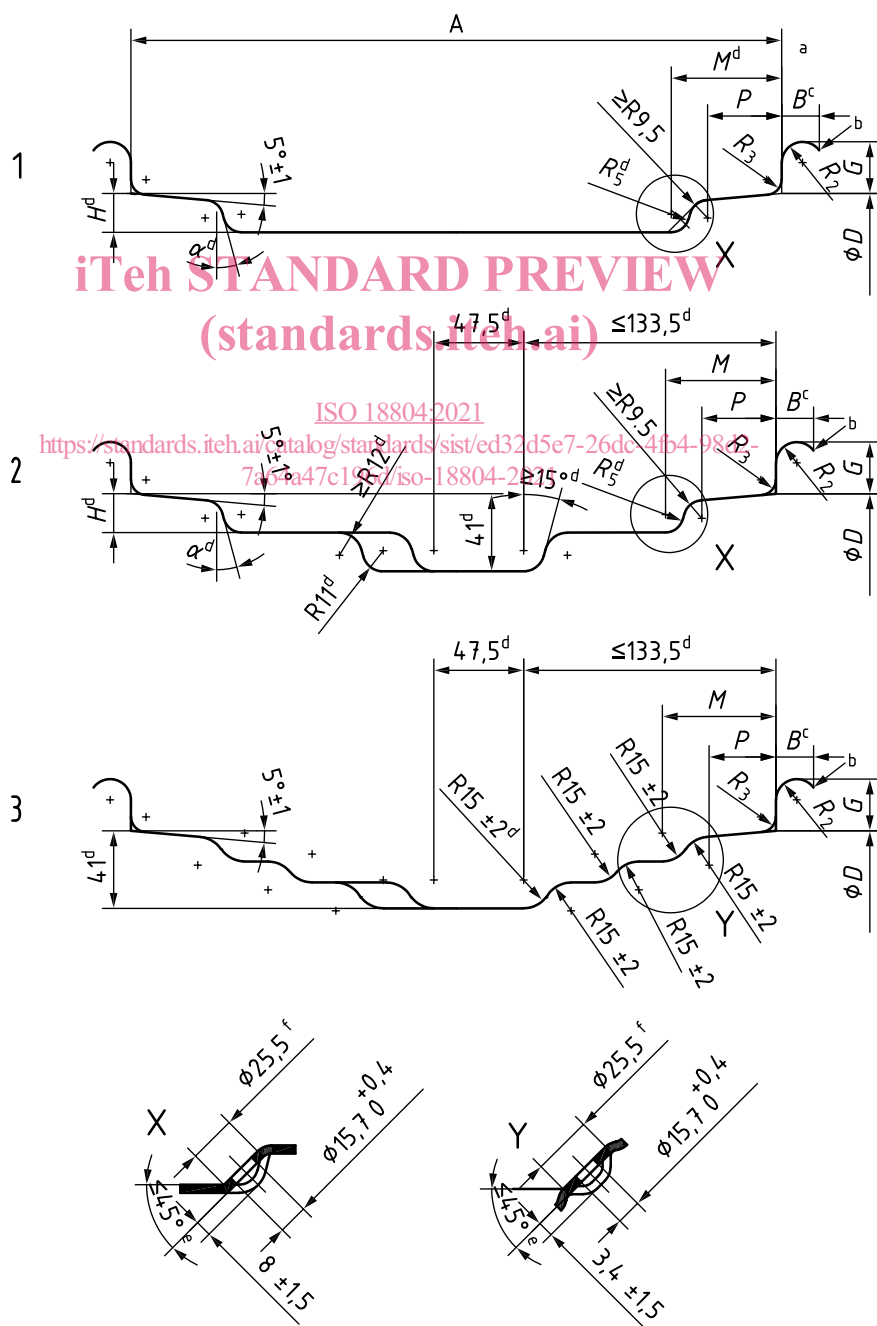
b Valeur non recommandée.

En ce qui concerne les codes de diamètre à 5° supplémentaires reconnus à l'échelle régionale, voir l'Annexe B.

Jantes à base plate et jantes à base plate à portée de talons à 5°

Code de diamètre nominal de jante	Diamètre spécifié de la jante
D_R	D
20	514,4
25	635,0
32	817,6

Voir 6.8 et 6.9.



Légende

1 talon incliné

Figure 1 — Diamètre spécifié de la jante

6 Profils de jantes et trous de jante pour la valve

6.1 Jantes à base creuse W, DW et TW

Les cotes et tolérances des jantes à base creuse W, DW et TW (y compris tous les suffixes, par exemple DW-A) doivent être telles qu'indiquées dans le [Tableau 2](#) et illustrées à la [Figure 2](#). Pour les jantes W-C, se reporter à l'[Annexe B](#).

Le trou de jante pour la valve doit avoir un diamètre de $15,7 \text{ mm}^{+0,4}_0$ et peut se situer de n'importe quel côté de la jante.

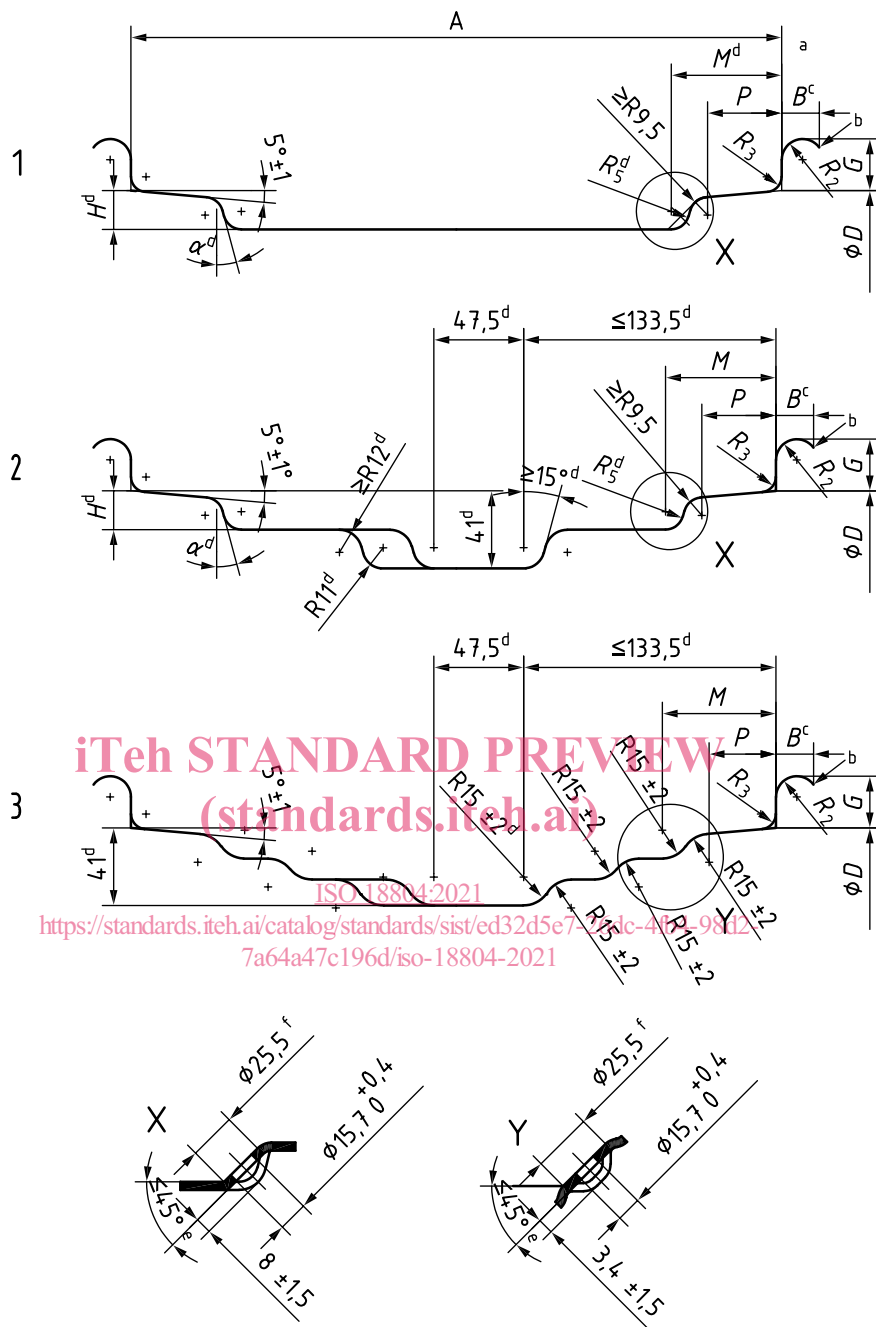
L'angle nominal de siège de valve est de $30^\circ \pm 5^\circ$. Pour tenir compte du dégagement de la valve par rapport au véhicule, des angles de siège de valve optionnels de 45° maximum sont autorisés. Pour tout angle sélectionné pour une jante déterminée, la tolérance est de $\pm 5^\circ$.

iTeh STANDARD PREVIEW
(standards.iteh.ai)

[ISO 18804:2021](#)

<https://standards.iteh.ai/catalog/standards/sist/ed32d5e7-26dc-4fb4-98d2-7a64a47c196d/iso-18804-2021>

Cotes en millimètres



Légende

- 1 profil W
- 2 profil DW
- 3 profil TW
- X détail du trou pour la valve (profils W et DW)
- Y détail du trou pour la valve (profil TW)
- a Le côté de montage du pneumatique est celui de la jante où la cote *M* est indiquée.
- b L'angle de cassure est équivalent à $R = 0,5$ min.
- c La largeur du rebord comprend le rayon d'extrémité du rebord de jante. La portion du rebord située au-delà de la largeur minimale doit être plus basse que le point culminant du rebord. Pour le suffixe B (exemple: DW20B), le profil peut suivre un prolongement de R_2 sur la largeur totale ou, s'il est de forme conique, un angle minimal de 30° s'applique dans la zone délimitée par la ligne horizontale supérieure du segment G.

- d Ces cotes définissent l'enveloppe minimale de la gorge permettant le montage du pneumatique.
- e Pour tout angle sélectionné pour une jante déterminée, la tolérance est de $\pm 5^\circ$.
- f Surface plane pour la valve.

EXEMPLE Les cotes A , B , G , M , P , R_2 et R_3 s'appliquent toutes aux profils W, DW et TW; H et R_5 s'appliquent aux profils W et DW.

Figure 2 — Profil des jantes W, DW et TW

Tableau 2 — Cotes des jantes W, DW et TW

Cotes en millimètres

Code de largeur de jante	A	A _{tol}	B _{min}	G ± 1,0	H _{min}	M _{max}	P _{min}	R ₂	R _{3,max}	R _{5,max}	α _{min}			
W6	152,5	±2,5	10,0	22,5	20,5	44,5	23,5	9,5	6,5	11,0	6°			
W7	178,0			19,3		60,5								
W7L				22,5		44,5								
W8	203,0		25,5	57,5		33,0	11,0	15,0				8,0		
W8H			11,5	22,0									51,0	27,0
W8L	25,5			57,5		33,0	11,0							
W9	228,5		16,0	22,0		51,0	27,0	11,0				15,0	8,0	6°
W10	254,0		22,0	57,5		33,0	11,0	15,0				8,0	11,0	15°
W10A			11,5	66,0		41,0	15,0	8,0						
W10H			20,5	57,5		27,0	11,0	6,5						
W10L		11,5	66,0	41,0	15,0	8,0								
W11	279,5	16,0	22,0	57,5	33,0	11,0	15,0	8,0	11,0	15°				
W11H		11,5	66,0	41,0	15,0	8,0								
W12	305,0	11,5	57,5	27,0	11,0	6,5	11,0	6,5	11,0	15°				
W12A		16,0	66,0	41,0	15,0	8,0								
W13	330,0	11,5	57,5	27,0	11,0	6,5	11,0	6,5	11,0	15°				
W13A		16,0	66,0	41,0	15,0	8,0								
W14L	355,5	±5,0	11,5	25,5	20,5	57,5	27,0	11,0	6,5	11,0	15°			
W15A	381,0		16,0			66,0	41,0	15,0	8,0					
W15L			11,5			57,5	33,0	11,0	6,5					
W16A	406,5		16,0			66,0	41,0	15,0	8,0					
W16L			11,5									33,0	11,0	
W17L	432,0		16,0			41,0	15,0	8,0						
W18A	457,0	11,5	33,0	11,0	8,0									
W18L		11,5	33,0	11,0	8,0									

Pour les diamètres nominaux de jante de 16 à 54 pour les jantes W et de 24 à 54 pour les jantes DW et TW, voir les détails dans le [Tableau 1](#) sur les jantes à base creuse à 5°.

NOTE 1 Lorsque des jantes DW sont spécifiées, le profil TW optionnel est également autorisé.

NOTE 2 Recommandations pour les largeurs de jantes:

- les codes de largeur de jante doivent augmenter par incréments de 2.00 pour des codes de largeur ≤ 48;
- les codes de largeur de jante doivent augmenter par incréments de 4.00 pour des codes de largeur > 48.

Tableau 2 (suite)

Code de largeur de jante	A	A _{tol}	B _{min}	G ± 1,0	H _{min}	M _{max}	P _{min}	R ₂	R _{3,max}	R _{5,max}	α _{min}	
DW10	254,0	±2,5	11,5	25,5	20,5	54,0	27,0	11,0	6,5	14,5	15°	
DW11	279,5											
DW12	305,0											
DW13	330,0											
DW13L	330,0	±5,0			27,0	63,5	36,5		8,0			
DW14L	355,5											
DW15L	381,0											
DW16L	406,5											
DW17L	432,0											
DW18L	457,0											
DW10A	254,0	±2,5	16,0	25,5	20,5	66,0	41,0	15,0	8,0	14,5	15°	
DW11A	279,5					57,0						
DW12A	305,0					66,0						
DW13A	330,0					63,5						
DW14A	355,5	±5,0			66,0	36,5						41,0
DW15A	381,0											
DW16A	406,5											
DW18A	457,0											
DW20B	508,0											
DW21B	535,5											
DW23B	584,0	±6,5	21,0	29,0	27,0	95,5	50,5	15,0	8,0	14,5	15°	
DW24B	609,5											
DW25B	635,0											
DW27B	686,0											
DW28B	711,0											
DW30B	762,0											
DW31B	787,5											
DW36B	914,5											
DW44B	1 117,5											

Pour les diamètres nominaux de jante de 16 à 54 pour les jantes W et de 24 à 54 pour les jantes DW et TW, voir les détails dans le [Tableau 1](#) sur les jantes à base creuse à 5°.

NOTE 1 Lorsque des jantes DW sont spécifiées, le profil TW optionnel est également autorisé.

NOTE 2 Recommandations pour les largeurs de jantes:

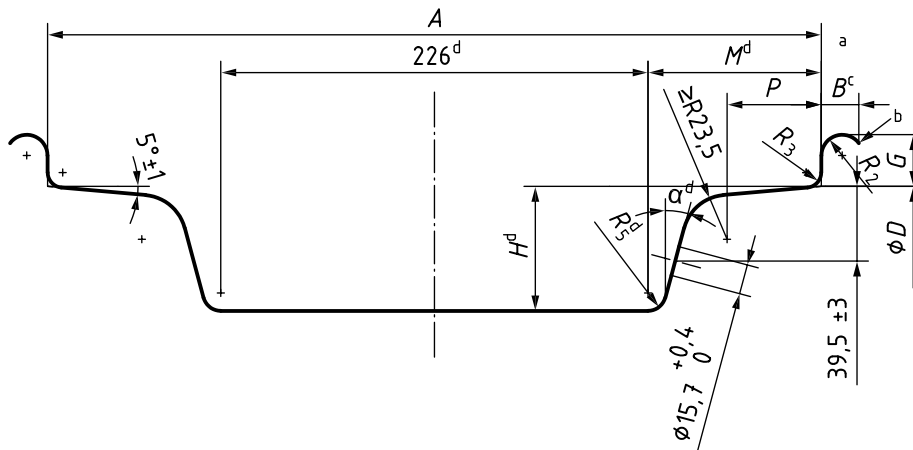
- les codes de largeur de jante doivent augmenter par incréments de 2.00 pour des codes de largeur ≤ 48;
- les codes de largeur de jante doivent augmenter par incréments de 4.00 pour des codes de largeur > 48.

6.2 Jantes à base creuse DH

Les cotes et tolérances des jantes à base creuse DH (y compris tous les suffixes, par exemple DH-H) doivent être telles qu'indiquées dans le [Tableau 3](#) et illustrées à la [Figure 3](#).

Le trou pour la valve doit avoir un diamètre de $15,7 \text{ mm}^{+0,4}_0$ et être situé à l'emplacement illustré à la [Figure 4](#).

Cotes en millimètres



- a Le côté de montage du pneumatique est celui de la jante où la cote M est indiquée.
- b L'angle de cassure est équivalent à $R = 0,5 \text{ min}$.
- c La largeur du rebord comprend le rayon d'extrémité du rebord de jante. La portion du rebord située au-delà de la largeur minimale doit être plus basse que le point culminant du rebord. Pour le suffixe B, le profil peut suivre un prolongement de R_2 sur la largeur totale ou, s'il est de forme conique, un angle minimal de 30° s'applique dans la zone délimitée par la ligne horizontale supérieure du segment G .
- d Ces cotes définissent l'enveloppe minimale de la gorge permettant le montage du pneumatique.

iTeH STANDARD PREVIEW
(standards.iteh.ai)

Figure 3 — Profil des jantes DH

Tableau 3 — Cotes des jantes DH

ISO 18804:2021
<https://standards.iteh.ai/catalog/standards/sist/ed32d5e7-26dc-4fb4-98d2-7a64a47c196d/iso-18804-2021>

Cotes en millimètres

Code de largeur de jante	A	A_{tol}	B_{min}	$G \pm 1,0$	H_{min}	M_{max}	P_{min}	R_2	$R_{3,max}$	$R_{5,max}$	α_{min}
DH21	533,5	$\pm 6,5$	16,0	29,0	69,0	121,0	54,0	15,0	8,0	22,0	22°
DH21H			21,0				60,0				
DH21HB			21,0				60,0				
DH27	686,0		16,0				54,0				
DH27H			21,0				60,0				
DH27HB			21,0				60,0				
DH31	787,5		16,0				54,0				
DH31H			21,0				60,0				
DH31HB			21,0				60,0				
DH36	914,5		16,0				54,0				
DH36H			21,0				60,0				
DH36HB			21,0				60,0				
DH44	1 117,5	16,0	54,0								
DH44H		21,0	60,0								
DH44HB		21,0	60,0								

Pour les diamètres nominaux de jante de 32 et 46, voir les détails dans le [Tableau 1](#) sur les jantes à base creuse à 5° .