
**Transmissions hydrauliques et
pneumatiques — Logements de
joints racleurs pour tiges de piston
à mouvement linéaire de vérins —
Dimensions et tolérances**

*Fluid power systems and components — Cylinder-rod wiper-ring
 housings in reciprocating applications — Dimensions and tolerances*

iTeh STANDARD PREVIEW
(standards.iteh.ai)

[ISO 6195:2021](https://standards.iteh.ai/catalog/standards/sist/77b9e884-4ee3-4634-a697-92522cfa459/iso-6195-2021)

<https://standards.iteh.ai/catalog/standards/sist/77b9e884-4ee3-4634-a697-92522cfa459/iso-6195-2021>



iTeh STANDARD PREVIEW
(standards.iteh.ai)

ISO 6195:2021

<https://standards.iteh.ai/catalog/standards/sist/77b9e884-4ee3-4634-a697-92522cfa459/iso-6195-2021>



DOCUMENT PROTÉGÉ PAR COPYRIGHT

© ISO 2021

Tous droits réservés. Sauf prescription différente ou nécessité dans le contexte de sa mise en œuvre, aucune partie de cette publication ne peut être reproduite ni utilisée sous quelque forme que ce soit et par aucun procédé, électronique ou mécanique, y compris la photocopie, ou la diffusion sur l'internet ou sur un intranet, sans autorisation écrite préalable. Une autorisation peut être demandée à l'ISO à l'adresse ci-après ou au comité membre de l'ISO dans le pays du demandeur.

ISO copyright office

Case postale 401 • Ch. de Blandonnet 8

CH-1214 Vernier, Genève

Tél.: +41 22 749 01 11

E-mail: copyright@iso.org

Web: www.iso.org

Publié en Suisse

Sommaire

Page

| | |
|---|-----------|
| Avant-propos..... | iv |
| Introduction..... | v |
| 1 Domaine d'application | 1 |
| 2 Références normatives | 1 |
| 3 Termes et définitions | 1 |
| 4 Symboles | 1 |
| 5 Généralités | 2 |
| 6 Spécifications pour les logements | 2 |
| 6.1 Logement de type A..... | 2 |
| 6.2 Logement de type B..... | 5 |
| 6.3 Logement de type C..... | 7 |
| 6.4 Logement de type D..... | 9 |
| 6.5 Logement de type E..... | 11 |
| 7 Autres spécifications concernant les dimensions | 13 |
| 8 État de surface | 14 |
| 9 Phrase d'identification | 14 |
| Bibliographie | 15 |

ITeH STANDARD PREVIEW
(standards.iteh.ai)

[ISO 6195:2021](https://standards.iteh.ai/catalog/standards/sist/77b9e884-4ee3-4634-a697-92522cfa459/iso-6195-2021)

<https://standards.iteh.ai/catalog/standards/sist/77b9e884-4ee3-4634-a697-92522cfa459/iso-6195-2021>

Avant-propos

L'ISO (Organisation internationale de normalisation) est une fédération mondiale d'organismes nationaux de normalisation (comités membres de l'ISO). L'élaboration des Normes internationales est en général confiée aux comités techniques de l'ISO. Chaque comité membre intéressé par une étude a le droit de faire partie du comité technique créé à cet effet. Les organisations internationales, gouvernementales et non gouvernementales, en liaison avec l'ISO participent également aux travaux. L'ISO collabore étroitement avec la Commission électrotechnique internationale (IEC) en ce qui concerne la normalisation électrotechnique.

Les procédures utilisées pour élaborer le présent document et celles destinées à sa mise à jour sont décrites dans les Directives ISO/IEC, Partie 1. Il convient, en particulier, de prendre note des différents critères d'approbation requis pour les différents types de documents ISO. Le présent document a été rédigé conformément aux règles de rédaction données dans les Directives ISO/IEC, Partie 2 (voir www.iso.org/directives).

L'attention est attirée sur le fait que certains des éléments du présent document peuvent faire l'objet de droits de propriété intellectuelle ou de droits analogues. L'ISO ne saurait être tenue pour responsable de ne pas avoir identifié de tels droits de propriété et averti de leur existence. Les détails concernant les références aux droits de propriété intellectuelle ou autres droits analogues identifiés lors de l'élaboration du document sont indiqués dans l'Introduction et/ou dans la liste des déclarations de brevets reçues par l'ISO (voir www.iso.org/brevets).

Les appellations commerciales éventuellement mentionnées dans le présent document sont données pour information, par souci de commodité, à l'intention des utilisateurs et ne sauraient constituer un engagement.

Pour une explication de la nature volontaire des normes, la signification des termes et expressions spécifiques de l'ISO liés à l'évaluation de la conformité, ou pour toute information au sujet de l'adhésion de l'ISO aux principes de l'Organisation mondiale du commerce (OMC) concernant les obstacles techniques au commerce (OTC), voir www.iso.org/avant-propos.

Le présent document a été élaboré par le comité technique ISO/TC 131, *Transmissions hydrauliques et pneumatiques*, sous-comité SC 7, *Dispositifs d'étanchéité*.

Cette quatrième édition annule et remplace la troisième édition (ISO 6195:2013), qui a fait l'objet d'une révision technique.

Les principales modifications par rapport à l'édition précédente sont les suivantes:

- les tailles de logement de joints racleurs pour les diamètres de tige de 400 mm et 450 mm ont été ajoutées aux [Tableaux 1, 2, 3, 4](#) et [5](#).

Il convient que l'utilisateur adresse tout retour d'information ou toute question concernant le présent document à l'organisme national de normalisation de son pays. Une liste exhaustive desdits organismes se trouve à l'adresse www.iso.org/fr/members.html.

Introduction

Dans les systèmes de transmissions hydrauliques et pneumatiques, l'énergie est transmise et commandée par l'intermédiaire d'un fluide (liquide ou gaz) sous pression circulant dans un circuit fermé. Les joints raclers sont utilisés pour empêcher la pénétration des polluants et ainsi protéger les joints et paliers dans l'équipement.

Le présent document fait partie d'une série de normes couvrant les dimensions et tolérances des logements à mouvement linéaire.

Le présent document est applicable au cinq conceptions de logements suivantes:

- Type A: logements à dégagement avec gorge ou couvercle séparé retenant un joint racler en élastomère.
- Type B: logements ouvert pour joint racler à renforcement rigide incorporé, ajusté serré dans le logement.
- Type C: logements à dégagement avec gorge retenant un joint racler en élastomère (logement préférentiel pour joint racler à double lèvre sans renforcement rigide incorporé).
- Type D: logements à dégagement avec gorge retenant un joint racler en élastomère renforcé par des matières plastiques.
- Type E: logements à dégagement avec gorge ou couvercle séparé retenant un joint racler en élastomère (ce sont les logements à privilégier par rapport à ceux de Type A).

Ces modèles de logements sont destinés à être utilisés avec les joints raclers conformes à la [Figure 1](#).

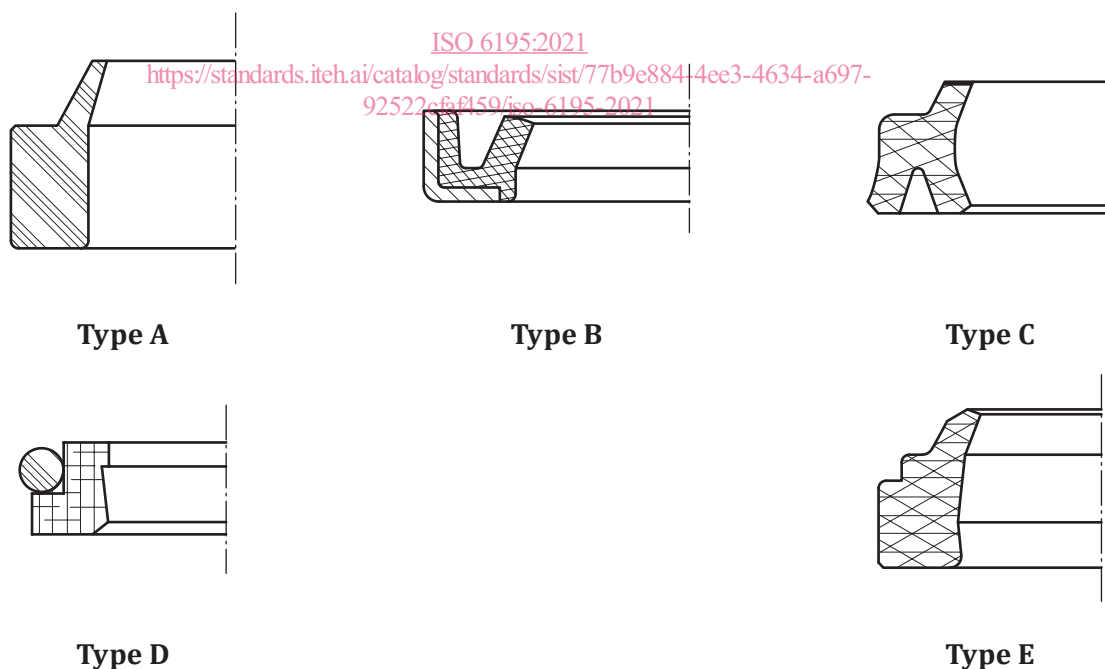


Figure 1 — Types de joints raclers

Le présent document ne spécifie ni le style, ni la configuration, ni le matériau, ni les caractéristiques techniques du joint racler.

iTeh STANDARD PREVIEW
(standards.iteh.ai)

ISO 6195:2021

<https://standards.iteh.ai/catalog/standards/sist/77b9e884-4ee3-4634-a697-92522cfa459/iso-6195-2021>

Transmissions hydrauliques et pneumatiques — Logements de joints racleurs pour tiges de piston à mouvement linéaire de vérins — Dimensions et tolérances

1 Domaine d'application

Le présent document spécifie les dimensions et tolérances des logements de joints racleurs pour tiges de piston à mouvement linéaire de vérins pneumatiques ou hydrauliques. La plage des diamètres de tiges est de 4 mm à 450 mm.

2 Références normatives

Les documents suivants sont cités dans le texte de sorte qu'ils constituent, pour tout ou partie de leur contenu, des exigences du présent document. Pour les références datées, seule l'édition citée s'applique. Pour les références non datées, la dernière édition du document de référence s'applique (y compris les éventuels amendements).

ISO 4287:1997, *Spécification géométrique des produits (GPS) — État de surface: Méthode du profil — Termes, définitions et paramètres d'état de surface*

ISO 5598, *Transmissions hydrauliques et pneumatiques — Vocabulaire*

3 Termes et définitions

ISO 6195:2021

Pour les besoins du présent document, les termes et les définitions de l'ISO 5598 s'appliquent.

L'ISO et l'IEC tiennent à jour des bases de données terminologiques destinées à être utilisées en normalisation, consultables aux adresses suivantes:

- ISO Online browsing platform: disponible à l'adresse <https://www.iso.org/obp>
- IEC Electropedia: disponible à l'adresse <http://www.electropedia.org/>

4 Symboles

Les symboles littéraux utilisés dans le présent document sont les suivants:

- | | |
|-----------------------|---|
| <i>a</i> | rugosité de la surface latérale du logement de joint racleur |
| <i>b</i> | rugosité de la surface de l'alésage du logement de joint racleur |
| <i>C</i> | longueur axiale du chanfrein d'entrée |
| <i>C</i> ₀ | taux de longueur portante par rapport à une référence (voir ISO 4287:1997, 4.5.4) |
| <i>d</i> | diamètre de tige |
| <i>D</i> ₁ | diamètre extérieur du logement du joint racleur |
| <i>D</i> ₂ | diamètre de retenue |
| <i>e</i> | rugosité de la tige |

| | |
|-------------|---|
| f | rugosité du chanfrein principal |
| L_1 | longueur axiale du logement du joint racleur |
| L_2 | longueur maximale du joint racleur assemblé |
| L_3 | largeur de retenue |
| r | rayon |
| Ra | écart moyen arithmétique du profil évalué (voir ISO 4287:1997, 4.2.1) |
| $R\delta c$ | différence de hauteur de coupe du profil (voir ISO 4287:1997, 4.5.3) |
| Rmr | taux de longueur portante (voir ISO 4287:1997, 4.5.1) |
| Rz | hauteur maximale du profil (voir ISO 4287:1997, 4.1.3) |
| S | $\frac{(D_1 - d)}{2}$ profondeur radiale du logement (section transversale) |

5 Généralités

Le joint racleur est habituellement monté à la bague de vérin conjointement avec un joint de tige. Pour les logements de joint de tige, voir l'ISO 5597 et l'ISO 7425-2.

Il convient que le fabricant de joints racleurs soit consulté pour savoir si un type de joint donné convient à l'application.

Les angles et bavures des surfaces d'appui doivent être arrondis et ébarbés.

Les états de surface ont un effet considérable sur la performance et la durée de vie des joints racleurs. Les états de surface recommandés sont représentés sur les [Figures 2, 3, 4, 5 et 6](#) (voir également [l'Article 8](#) pour les recommandations relatives à la rugosité de surface).

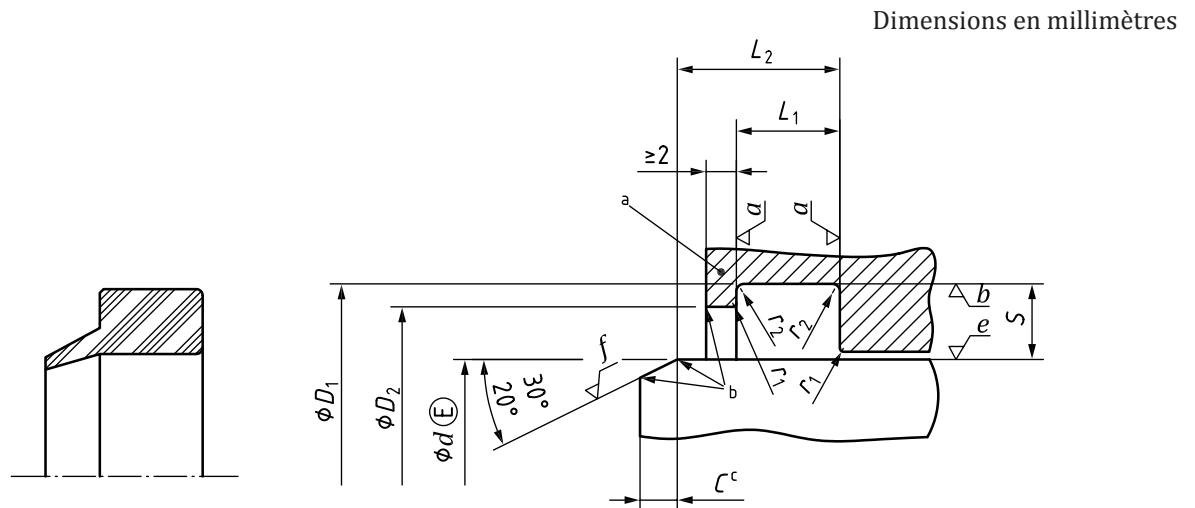
6 Spécifications pour les logements

6.1 Logement de type A

6.1.1 Le logement de type A et un joint racleur type sont représentés à la [Figure 2](#).

6.1.2 Les dimensions et tolérances du logement de type A doivent être conformes au [Tableau 1](#).

6.1.3 Les joints racleurs de type A sont recommandés pour utilisation avec des vérins conformes à l'ISO 6020-1 et à l'ISO 6022.



Légende

- a Peut être incorporé ou à plaque de retenue séparée.
- b Arrondis et ébarbés.
- c Voir [Tableau 6](#) pour les dimensions.

Figure 2 — Logement de joint racleur de type A et joint racleur type

iTeh STANDARD PREVIEW
(standards.iteh.ai)

[ISO 6195:2021](#)

<https://standards.iteh.ai/catalog/standards/sist/77b9e884-4ee3-4634-a697-92522cfa459/iso-6195-2021>

Tableau 1 — Dimensions des logements de joints racleurs de type A

Dimensions en millimètres

| Diamètre de tige ^{a, b} | Profondeur radiale | Diamètre extérieur | Longueur axiale | Longueur du joint monté | Diamètre de retenue | Rayon de retenue | Rayon |
|----------------------------------|--------------------|---|-----------------------------------|---------------------------|---|---------------------------|--|
| <i>d</i> | <i>S</i> | <i>D</i> ₁ H11 ^d | <i>L</i> ₁ | <i>L</i> ₂ max | <i>D</i> ₂ H11 ^d | <i>r</i> ₁ max | <i>r</i> ₂ ^c max |
| 4 | 4,0 | 12 | 5,0 ^{+0,2} ₀ | 8 | 9,5 | 0,3 | 0,5 |
| 5 | | 13 | | | | | |
| 6 | | 14 | | | | | |
| 8 | | 16 | | | | | |
| 10 | | 18 | | | | | |
| 12 | | 20 | | | | | |
| 14 | | 22 | | | | | |
| 16 | | 24 | | | | | |
| 18 | | 26 | | | | | |
| 20 | | 28 | | | | | |
| 22 | | 30 | | | | | |
| 25 | | 33 | | | | | |
| 28 | | 36 | | | | | |
| 32 | | 40 | | | | | |
| 36 | | 44 | | | | | |
| 40 | | 48 | | | | | |
| 45 | 53 | | | | | | |
| 50 | 58 | | | | | | |
| 56 | 5,0 | 66 | 6,3 ^{+0,2} ₀ | 10 | 63 | 0,4 | |
| 63 | | 73 | | | | | |
| 70 | | 80 | | | | | |
| 80 | | 90 | | | | | |
| 90 | | 100 | | | | | |
| 100 | 7,5 | 115 | 9,5 ^{+0,3} ₀ | 14 | 110 | 0,6 | |
| 110 | | 125 | | | | | |
| 125 | | 140 | | | | | |
| 140 | | 155 | | | | | |
| 160 | | 175 | | | | | |
| 180 | | 195 | | | | | |
| 200 | | 215 | | | | | |
| 220 | 10,0 | 240 | 12,5 ^{+0,3} ₀ | 18 | 233,5 | 0,8 | 0,9 |
| 250 | | 270 | | | | | |
| 280 | | 300 | | | | | |
| 320 | | 340 | | | | | |
| 360 | | 380 | | | | | |
| 400 | | 420 | | | | | |
| 450 | | 470 | | | | | |

ITh STANDARD PREVIEW
(standards.iteh.ai)

ISO 6195:2021
<https://standards.iteh.ai/catalog/standards/sist/77b9e884-4ee3-4634-a697-92522cfa459/iso-6195-2021>

