
Norme internationale



2780

INTERNATIONAL ORGANIZATION FOR STANDARDIZATION • МЕЖДУНАРОДНАЯ ОРГАНИЗАЦИЯ ПО СТАНДАРТИЗАЦИИ • ORGANISATION INTERNATIONALE DE NORMALISATION

Fraises à métaux à entraînement par tenons — Dimensions d'interchangeabilité avec les mandrins porte-fraise — Série métrique

Milling cutters with tenon drive — Interchangeability dimensions with cutter arbors — Metric series

Deuxième édition — 1986-11-15

ITeH STANDARD PREVIEW
(standards.iteh.ai)

[ISO 2780:1986](https://standards.iteh.ai/catalog/standards/sist/5c801b7a-6d05-471f-ab3a-c5ddf86ec8d/iso-2780-1986)

<https://standards.iteh.ai/catalog/standards/sist/5c801b7a-6d05-471f-ab3a-c5ddf86ec8d/iso-2780-1986>

CDU 621.914.2 : 389.63

Réf. n° : ISO 2780-1986 (F)

Descripteurs : outil, outil de coupe, fraise mécanique, mandrin porte-pièce, dimension.

Avant-propos

L'ISO (Organisation internationale de normalisation) est une fédération mondiale d'organismes nationaux de normalisation (comités membres de l'ISO). L'élaboration des Normes internationales est confiée aux comités techniques de l'ISO. Chaque comité membre intéressé par une étude a le droit de faire partie du comité technique créé à cet effet. Les organisations internationales, gouvernementales et non gouvernementales, en liaison avec l'ISO participent également aux travaux.

Les projets de Normes internationales adoptés par les comités techniques sont soumis aux comités membres pour approbation, avant leur acceptation comme Normes internationales par le Conseil de l'ISO. Les Normes internationales sont approuvées conformément aux procédures de l'ISO qui requièrent l'approbation de 75 % au moins des comités membres votants.

La Norme internationale ISO 2780 a été élaborée par le comité technique ISO/TC 29, *Petit outillage*.

[ISO 2780:1986](#)

Cette deuxième édition annule et remplace la première édition (ISO 2780-1973), dont les tableaux 1, 2 et 3 et le chapitre A.1 ont fait l'objet d'une révision technique.

L'attention des utilisateurs est attirée sur le fait que toutes les Normes internationales sont de temps en temps soumises à révision et que toute référence faite à une autre Norme internationale dans le présent document implique qu'il s'agit, sauf indication contraire, de la dernière édition.

Fraises à métaux à entraînement par tenons — Dimensions d'interchangeabilité avec les mandrins porte-fraise — Série métrique

iTeh STANDARD PREVIEW
(standards.iteh.ai)

1 Objet et domaine d'application

La présente Norme internationale fixe les dimensions d'interchangeabilité des fraises à métaux, à entraînement par tenons, avec la portée de fraise des mandrins porte-fraise.

Elle n'est applicable qu'aux fraises de la série métrique.

Elle donne les dimensions d'interchangeabilité

- de la fraise;
- de la portée de fraise sur le mandrin;
- de la vis de blocage de la fraise sur le mandrin porte-fraise.

ISO 2780:1986

Un extrait de l'ISO 240 est donné, à titre d'indication, en annexe.

2 Références

ISO 240, *Fraises à métaux — Dimensions d'interchangeabilité avec les arbres porte-fraises ou les mandrins porte-fraise — Série métrique et série en inches.*

ISO 724, *Filetages métriques ISO — Dimensions de base.*

ISO 2586, *Fraises cylindriques 2 tailles, à alésage lisse, à entraînement par tenons — Série métrique.*

3 Dimensions

3.1 Ensemble monté

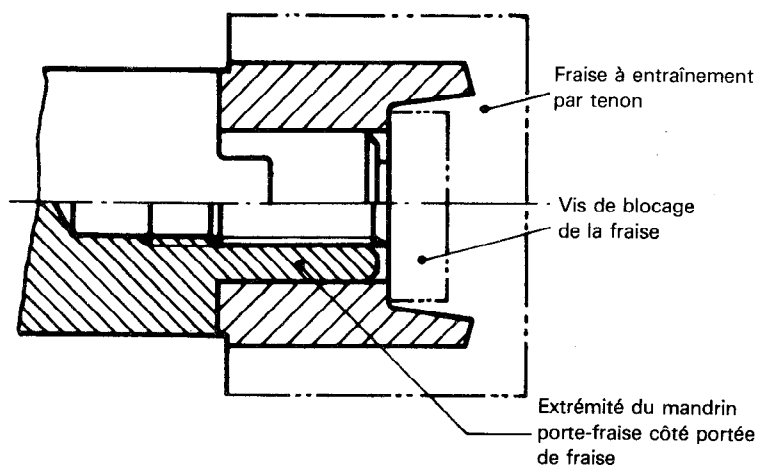
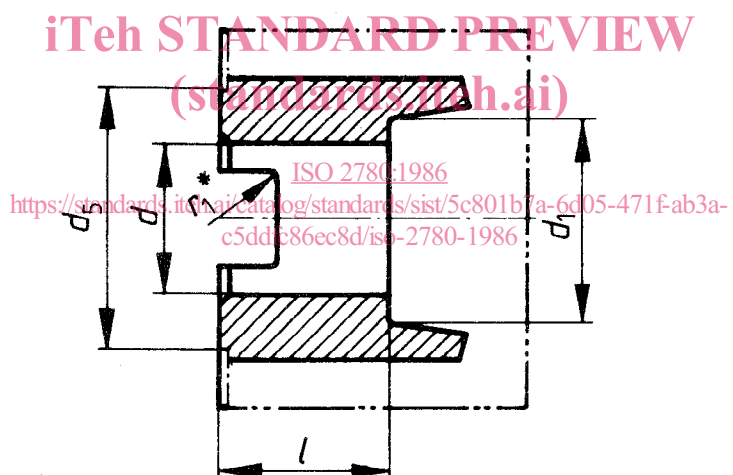


Figure 1 – Ensemble monté

3.2 Dimensions d'interchangeabilité de la fraise



* Pour la dimension r_1 , voir annexe.

Figure 2 – Fraise

Tableau 1

Dimensions en millimètres

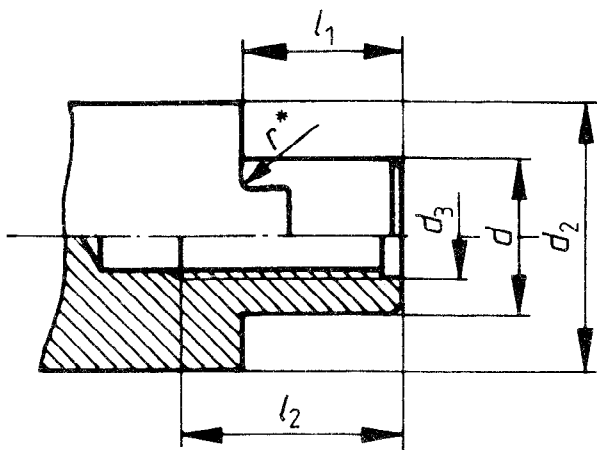
d H7	l $+1$ 0	d_1 min.	$d_5^{1)}$ min.
16	18	23	33
22	20	30	41
27	22	38	49
32	25	45	59
40	28	56	71
50	31	67	91

1) Le dégagement de la face arrière est facultatif.

Les logements de tenons doivent être conformes à la série métrique de l'ISO 240; voir également l'annexe de la présente Norme internationale.

3.3 Dimensions d'interchangeabilité de la portée de fraise sur le mandrin

3.4 Dimensions d'interchangeabilité de la vis de blocage de la fraise sur le mandrin porte-fraise



* Pour la dimension *r*, voir annexe.

Figure 3 – Extrémité du mandrin

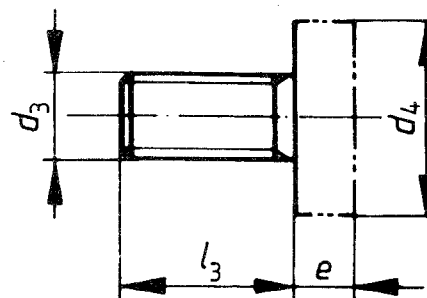


Figure 4 – Vis de blocage

Tableau 2

Dimensions en millimètres

<i>d</i> h6	<i>l</i> ₁ 0 -1	<i>d</i> ₂ min.	<i>d</i> ₃ min.	<i>l</i> ₂ min.
16	17	32	M8	22
22	19	40	M10	28
27	21	48	M12	32
32	24	58	M16	36
40	27	70	M20	45
50	30	90	M24	50

Les tenons doivent être conformes à la série métrique de l'ISO 240; voir également l'annexe de la présente Norme internationale.

Tableau 3

Dimensions en millimètres

<i>d</i> ¹⁾	<i>d</i> ₃	<i>l</i> ₃ +3 0	<i>d</i> ₄ max.	<i>e</i> max.
16	M8	16	20	6
22	M10	18	28	7
27	M12	22	35	8
32	M16	26	42	9
40	M20	30	52	10
50	M24	36	63	12

1) Diamètre nominal du mandrin.

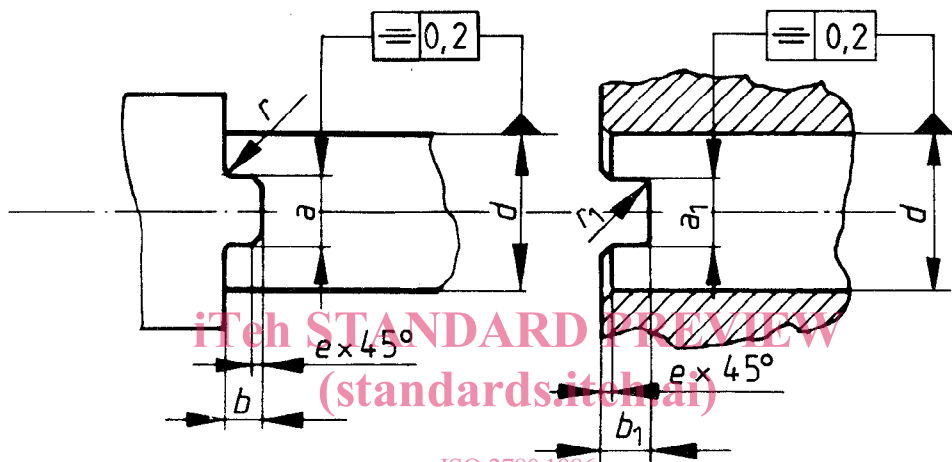
La forme de la tête de vis est laissée à l'initiative du fabricant, l'encombrement, *d*₄ et *e*, étant seul à respecter.

Annexe

Extrait de l'ISO 240

En vue de faciliter la tâche de l'utilisateur de la présente Norme internationale, sont reproduites ci-dessous, à titre d'information, les dimensions d'interchangeabilité données, pour la série métrique, dans l'ISO 240, qui seule, fait foi en ce qui concerne ces dimensions.

A.1 Entraînement par tenons



ISO 2780:1986

<https://standards.iteh.ai/catalog/standards/sist/5c801b7a-6d05-471f-ab3a-c5ddfc86ec8d/iso-2780-1986>

Dimensions en millimètres

d	Arbre			Fraise			e	
	a	b	r max.	a ₁	b ₁	r ₁ max.	Dimension	Tolérance
16	8	5,0	0,6	8,4	5,6	1,0	0,6	+ 0,2 0
22	10	5,6		10,4	6,3	1,2		
27	12	6,3	0,8	12,4	7,0	1,6	0,8	
32	14	7,0		14,4	8,0	1,6		
40	16	8,0	1,0	16,4	9,0	2,0	1,0	+ 0,3 0
50	18	9,0		18,4	10,0			

Page blanche

iTeh STANDARD PREVIEW
(standards.iteh.ai)

ISO 2780:1986

<https://standards.iteh.ai/catalog/standards/sist/5c801b7a-6d05-471f-ab3a-c5ddfc86ec8d/iso-2780-1986>

Page blanche

iTeh STANDARD PREVIEW
(standards.iteh.ai)

ISO 2780:1986

<https://standards.iteh.ai/catalog/standards/sist/5c801b7a-6d05-471f-ab3a-c5ddf86ec8d/iso-2780-1986>