
**Lasers et équipements associés
aux lasers — Méthodes d'essai des
largeurs du faisceau, angles de
divergence et facteurs de limite de
diffraction —**

**Partie 1:
Faisceaux stigmatiques et
astigmatiques simples**

ISO 11146-1:2021
https://standards.iteh.ai/catalog/standards/sist/ad90aba1-1773-44a0-a18a-42a17a51d35f/iso-11146-1-2021
*Lasers and laser-related equipment — Test methods for laser beam
widths, divergence angles and beam propagation ratios —
Part 1: Stigmatic and simple astigmatic beams*



iTeh STANDARD PREVIEW
(standards.iteh.ai)

ISO 11146-1:2021

<https://standards.iteh.ai/catalog/standards/sist/ad90aba7-7773-44a0-a18a-42a17a51d35f/iso-11146-1-2021>



DOCUMENT PROTÉGÉ PAR COPYRIGHT

© ISO 2021

Tous droits réservés. Sauf prescription différente ou nécessité dans le contexte de sa mise en œuvre, aucune partie de cette publication ne peut être reproduite ni utilisée sous quelque forme que ce soit et par aucun procédé, électronique ou mécanique, y compris la photocopie, ou la diffusion sur l'internet ou sur un intranet, sans autorisation écrite préalable. Une autorisation peut être demandée à l'ISO à l'adresse ci-après ou au comité membre de l'ISO dans le pays du demandeur.

ISO copyright office
Case postale 401 • Ch. de Blandonnet 8
CH-1214 Vernier, Genève
Tél.: +41 22 749 01 11
E-mail: copyright@iso.org
Web: www.iso.org

Publié en Suisse

Sommaire

Page

Avant-propos.....	iv
Introduction.....	v
1 Domaine d'application	1
2 Références normatives	1
3 Termes et définitions	1
4 Systèmes de coordonnées	7
5 Principes de l'essai	7
5.1 Applicabilité.....	7
5.2 Largeurs du faisceau et diamètre du faisceau.....	7
5.3 Angles de divergence du faisceau.....	8
5.4 Facteur de limite de diffraction.....	8
5.5 Mesurage combiné des positions du col, des largeurs, des angles de divergence et des facteurs de limite de diffraction.....	8
6 Installation de mesure et équipement d'essai	8
6.1 Généralités.....	8
6.2 Préparation.....	8
6.3 Contrôle de l'environnement.....	9
6.4 Système de détection.....	9
6.5 Optique de formation du faisceau et atténuateurs optiques.....	10
6.6 Système de focalisation.....	10
7 Mesurage des largeurs et du diamètre du faisceau	10
7.1 Procédure d'essai.....	10
7.2 Évaluation.....	10
8 Mesurage des angles de divergence du faisceau	12
8.1 Mode opératoire d'essai.....	12
8.2 Évaluation.....	12
9 Mesurage combiné des positions du col, des largeurs, des angles de divergence et des facteurs de limite de diffraction	13
10 Rapport d'essai	15
Bibliographie	18

Avant-propos

L'ISO (Organisation internationale de normalisation) est une fédération mondiale d'organismes nationaux de normalisation (comités membres de l'ISO). L'élaboration des Normes internationales est en général confiée aux comités techniques de l'ISO. Chaque comité membre intéressé par une étude a le droit de faire partie du comité technique créé à cet effet. Les organisations internationales, gouvernementales et non gouvernementales, en liaison avec l'ISO, participent également aux travaux. L'ISO collabore étroitement avec la Commission électrotechnique internationale (IEC) en ce qui concerne la normalisation électrotechnique.

Les procédures utilisées pour élaborer le présent document et celles destinées à sa mise à jour sont décrites dans les Directives ISO/IEC, Partie 1. Il convient, en particulier, de prendre note des différents critères d'approbation requis pour les différents types de documents ISO. Le présent document a été rédigé conformément aux règles de rédaction données dans les Directives ISO/IEC, Partie 2 (voir www.iso.org/directives).

L'attention est attirée sur le fait que certains des éléments du présent document peuvent faire l'objet de droits de propriété intellectuelle ou de droits analogues. L'ISO ne saurait être tenue pour responsable de ne pas avoir identifié de tels droits de propriété et averti de leur existence. Les détails concernant les références aux droits de propriété intellectuelle ou autres droits analogues identifiés lors de l'élaboration du document sont indiqués dans l'Introduction et/ou dans la liste des déclarations de brevets reçues par l'ISO (voir www.iso.org/brevets).

Les appellations commerciales éventuellement mentionnées dans le présent document sont données pour information, par souci de commodité, à l'intention des utilisateurs et ne sauraient constituer un engagement.

Pour une explication de la nature volontaire des normes, la signification des termes et expressions spécifiques de l'ISO liés à l'évaluation de la conformité, ou pour toute information au sujet de l'adhésion de l'ISO aux principes de l'Organisation mondiale du commerce (OMC) concernant les obstacles techniques au commerce (OTC), voir le lien suivant: www.iso.org/iso/fr/avant-propos.

Le présent document a été élaboré par le Comité technique ISO/TC 172, *Optique et photonique*, sous-comité SC 9, *Systèmes électro-optiques*, en collaboration avec le Comité Technique CEN/TC 123, *Lasers et photonique*, du Comité Européen de Normalisation (CEN) conformément à l'Accord de coopération technique entre l'ISO et le CEN (Accord de Vienne).

Cette deuxième édition annule et remplace la première édition (ISO 11146-1:2005), qui a fait l'objet d'une révision technique.

Les principales modifications par rapport à l'édition précédente sont les suivantes:

- Les termes et les définitions ont été harmonisés avec la nouvelle édition de l'ISO 11145;
- Les «axes principaux» ont été définis plus en détail et nommés x' et y' . Les grandeurs liées au système de coordonnées des axes principaux se réfèrent à cette définition et utilisent x' et y' dans leurs indices;
- Les exigences relatives au domaine d'intégration pour la détermination des moments du second ordre ont été assouplies.

Une liste de toutes les parties de la série ISO 11146 est disponible sur le site Internet de l'ISO.

Il convient que l'utilisateur adresse tout retour d'information ou toute question concernant le présent document à l'organisme national de normalisation de son pays. Une liste exhaustive desdits organismes se trouve à l'adresse www.iso.org/members.html.

Introduction

Les propriétés de propagation de tout faisceau laser peuvent être caractérisées au moyen de méthodes de moments de second ordre par 10 paramètres indépendants (voir l'ISO/TR 11146-3). Cependant, la plupart des faisceaux laser d'intérêt pratique nécessitent moins de paramètres pour une description complète, du fait de leur plus grande symétrie. La plupart des lasers d'utilisation pratique émettent des faisceaux qui sont stigmatiques ou simple astigmatiques, par la conception de leur résonateur.

Le présent document décrit les méthodes de mesure pour les faisceaux stigmatiques ou simple astigmatiques, tandis que l'ISO 11146-2 traite des procédures de mesure pour les faisceaux astigmatiques généraux. Pour les faisceaux de types inconnus, les méthodes de l'ISO 11146-2 doivent s'appliquer. La caractérisation basée sur la méthode des moments de second ordre telles que décrites dans les deux parties n'est valide que pour une approximation paraxiale.

La description théorique de la caractérisation du faisceau, ainsi que la classification des faisceaux laser sont données dans l'ISO/TR 11146-3, qui est un Rapport technique informatif, il décrit les procédures pour la base de soustraction et la compensation de correction.

Dans le présent document, les moments de second ordre de la distribution de densité de puissance (énergie) sont utilisés pour la détermination des largeurs de faisceau. Cependant il peut se présenter des problèmes inhérents à la mesure directe de ces grandeurs dans les faisceaux issus de quelques sources lasers. Dans ce cas, d'autres méthodes de mesure indirectes des moments de second ordre peuvent être utilisées tant que des résultats comparables sont obtenus.

Dans l'ISO/TR 11146-3, trois méthodes alternatives pour la mesure de la largeur de faisceau et leur corrélation avec la méthode utilisée dans le présent document, sont décrites. Ces méthodes sont:

- méthode de l'ouverture variable;
- méthode de la lame mobile; [ISO 11146-1:2021](https://standards.iteh.ai/catalog/standards/sist/ad90aba7-7773-44a0-a18a-42a17a51d35f/iso-11146-1-2021)
- méthode de la fente mobile. <https://standards.iteh.ai/catalog/standards/sist/ad90aba7-7773-44a0-a18a-42a17a51d35f/iso-11146-1-2021>

iTeh STANDARD PREVIEW
(standards.iteh.ai)

ISO 11146-1:2021

<https://standards.iteh.ai/catalog/standards/sist/ad90aba7-7773-44a0-a18a-42a17a51d35f/iso-11146-1-2021>

Lasers et équipements associés aux lasers — Méthodes d'essai des largeurs du faisceau, angles de divergence et facteurs de limite de diffraction —

Partie 1: Faisceaux stigmatiques et astigmatiques simples

1 Domaine d'application

Le présent document spécifie les méthodes pour mesurer les largeurs (diamètres) du faisceau, les angles de divergence et les facteurs de limite de diffraction. Le présent document s'applique uniquement aux faisceaux stigmatiques et astigmatiques simples. Si le type de faisceau est inconnu et pour les faisceaux astigmatiques généraux, l'ISO 11146-2 s'applique.

2 Références normatives

Les documents suivants cités dans le texte constituent, pour tout ou partie de leur contenu, des exigences du présent document. Pour les références datées, seule l'édition citée s'applique. Pour les références non datées, la dernière édition du document de référence s'applique (y compris les éventuels amendements).

ISO 11145, *Optique et photonique — Lasers et équipements associés aux lasers — Vocabulaire et symboles*

ISO 11146-2, *Lasers et équipements associés aux lasers — Méthodes d'essai des largeurs du faisceau, angles de divergence et facteurs de limite de diffraction — Partie 2: Faisceaux astigmatiques généraux*

ISO 13694, *Optique et photonique — Lasers et équipements associés aux lasers — Méthodes d'essai de distribution de la densité de puissance (d'énergie) du faisceau laser*

EN 61040:1992, *Détecteurs, instruments et matériels de mesurage de puissance et d'énergie des rayonnements laser*

3 Termes et définitions

Pour les besoins du présent document, les termes et définitions donnés dans l'ISO 11145, l'ISO 13694, l'EN 61040, ainsi que les suivants s'appliquent.

L'ISO et l'IEC tiennent à jour des bases de données terminologiques destinées à être utilisées en normalisation, consultables aux adresses suivantes:

- ISO Online browsing platform: disponible à l'adresse <https://www.iso.org/obp>
- IEC Electropedia: disponible à l'adresse <https://www.electropedia.org/>

NOTE Dans ces définitions, les axes x -, y - et z - se réfèrent au système lié au laboratoire tel que décrit à l'Article 4. Dans le présent article ainsi que dans l'ensemble du document, le terme «distribution de densité de puissance $E(x,y,z)$ » se réfère aux sources d'onde continues. Il peut être remplacé par «distribution de densité d'énergie $H(x,y,z)$ » dans le cas de sources impulsionnelles.

3.1 moments de premier ordre d'une distribution de densité de puissance

\bar{x}, \bar{y}

coordonnées du centre de la distribution de densité de puissance d'une section droite d'un faisceau, données par:

$$\bar{x}(z) = \frac{\int_{-\infty}^{\infty} \int_{-\infty}^{\infty} E(x, y, z) x \, dx \, dy}{\int_{-\infty}^{\infty} \int_{-\infty}^{\infty} E(x, y, z) \, dx \, dy} \tag{1}$$

et

$$\bar{y}(z) = \frac{\int_{-\infty}^{\infty} \int_{-\infty}^{\infty} E(x, y, z) y \, dx \, dy}{\int_{-\infty}^{\infty} \int_{-\infty}^{\infty} E(x, y, z) \, dx \, dy} \tag{2}$$

Note 1 à l'article: Les moments de premier ordre sont utilisés pour la définition du centre du faisceau dans la norme ISO 11145.

Note 2 à l'article: Pour une application pratique, les limites d'intégration infinies sont réduites de façon spécifique tel qu'indiqué à l'Article 7. La limitation de la surface d'intégration ici diffère de la surface d'intégration donnée dans la norme ISO 11145.

iTech STANDARD PREVIEW
(standards.iteh.ai)

3.2 moments de second ordre d'une distribution de densité de puissance

$\sigma_x^2, \sigma_y^2, \sigma_{xy}^2$

ISO 11146-1:2021
<https://standards.iteh.ai/catalog/standards/sist/ad50aba7-7775-44a0-a18a-42a17a51d35f/iso-11146-1-2021>

intégrales pondérées normalisées sur la distribution de densité de puissance, telles que:

$$\sigma_x^2(z) = \langle x^2 \rangle = \frac{\int_{-\infty}^{\infty} \int_{-\infty}^{\infty} E(x, y, z) [x - \bar{x}(z)]^2 \, dx \, dy}{\int_{-\infty}^{\infty} \int_{-\infty}^{\infty} E(x, y, z) \, dx \, dy} \tag{3}$$

et

$$\sigma_y^2(z) = \langle y^2 \rangle = \frac{\int_{-\infty}^{\infty} \int_{-\infty}^{\infty} E(x, y, z) [y - \bar{y}(z)]^2 \, dx \, dy}{\int_{-\infty}^{\infty} \int_{-\infty}^{\infty} E(x, y, z) \, dx \, dy} \tag{4}$$

et

$$\sigma_{xy}^2(z) = \langle xy \rangle = \frac{\int_{-\infty}^{\infty} \int_{-\infty}^{\infty} E(x, y, z) [x - \bar{x}(z)] [y - \bar{y}(z)] \, dx \, dy}{\int_{-\infty}^{\infty} \int_{-\infty}^{\infty} E(x, y, z) \, dx \, dy} \tag{5}$$

Note 1 à l'article: Pour une application pratique les limites d'intégration infinies doivent être réduites de façon spécifique tel qu'indiqué à l'Article 7.

Note 2 à l'article: $\sigma_{xy}^2(z)$ est une notation symbolique et non un carré réel. Cette grandeur peut être positive, négative ou égale à zéro.

Note 3 à l'article: Les parenthèses angulaires sont les notations d'opérateurs telles qu'utilisées dans l'ISO 11146-2 et dans l'ISO/TR 11146-3.

3.3 axes principaux

x', y'

<distribution de densité de puissance> axes des extensions de faisceau minimale et maximale basés sur les moments de second ordre centrés de la distribution de densité de puissance dans une section droite du faisceau

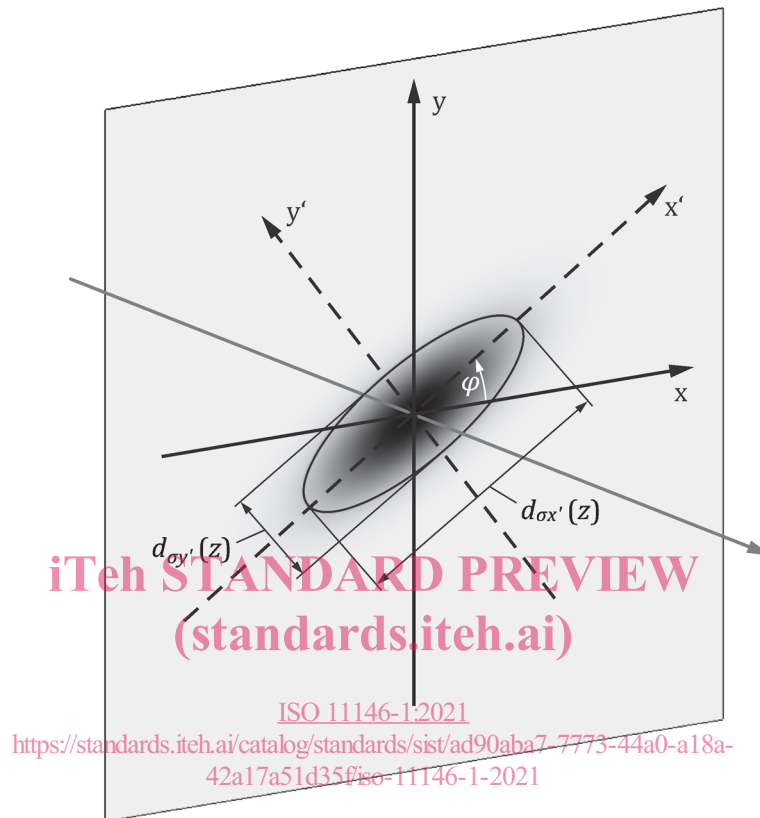


Figure 1 — Profil du faisceau avec les systèmes de coordonnées du laboratoire et des axes principaux

Note 1 à l'article: Les axes des extensions minimale et maximale sont toujours perpendiculaires entre eux.

Note 2 à l'article: Sauf indication contraire, dans ce document, x' est l'axe principal le plus proche de l'axe x du système de coordonnées du laboratoire, et y' est l'axe principal le plus proche de l'axe y du système de coordonnées du laboratoire.

Note 3 à l'article: Si les axes principaux font un angle de $\pi/4$ avec les axes x et y du système de coordonnées du laboratoire, l'axe x' est par convention la direction de l'extension maximale.

Note 4 à l'article: Voir [Figure 1](#).

3.4 orientation azimutale

φ

<distribution de densité de puissance> angle azimutal entre l'axe x du système lié au laboratoire et l'axe principal x'

3.5 largeurs du faisceau

$d_{\sigma x'}(z_{0x'}), d_{\sigma y'}(z_{0y'})$

extension de la distribution de densité de puissance dans une section droite du faisceau à une position axiale z le long de l'axe principal x' et y' , respectivement basé sur les moments de second ordre de la distribution de densité de puissance

Note 1 à l'article: Cette définition diffère de celle donnée dans l'ISO 11145:2018, 3.5.2, pour laquelle les largeurs de faisceau sont définies seulement dans le système lié au laboratoire, alors que pour le présent document, les largeurs du faisceau sont définies dans le système d'axes principaux du faisceau.

Note 2 à l'article: Les équations pour le calcul des largeurs de faisceau à partir des trois moments du second ordre centrés sont données en 7.2.

3.6 ellipticité du faisceau

$\varepsilon(z)$

paramètre permettant de quantifier la circularité ou la rectangularité d'une distribution de densité de puissance (d'énergie) à la cote z

$$\varepsilon(z) = \frac{\min[d_{\sigma x'}(z), d_{\sigma y'}(z)]}{\max[d_{\sigma x'}(z), d_{\sigma y'}(z)]}$$

Note 1 à l'article: On en déduit que $0 < \varepsilon(z) \leq 1$.

Note 2 à l'article: Si $\varepsilon \geq 0,87$, les distributions elliptiques peuvent être considérées comme étant de type circulaire.

Note 3 à l'article: Dans le cas d'une distribution rectangulaire, l'ellipticité est souvent désignée sous le nom de "rapport d'aspect".

Note 4 à l'article: Contrairement à la définition donnée ci-dessus, dans la littérature, le terme «ellipticité» est souvent associé à $1 - \frac{d_{\sigma y}(z)}{d_{\sigma x}(z)}$. La définition donnée dans le présent document a été choisie pour être en accord avec la même définition d'ellipticité donnée dans l'ISO 11145 et dans l'ISO 13694.

3.7 distribution de densité de puissance circulaire

distribution de densité de puissance ayant une ellipticité supérieure ou égale à 0,87

[SOURCE: ISO 11145:2018, 3.6.4]

3.8 diamètre du faisceau

$d_{\sigma}(z)$

extension d'une distribution de densité de puissance circulaire dans une section transversale du faisceau à un emplacement axial z , basée sur les moments de second ordre

Note 1 à l'article: Les équations pour le calcul des largeurs de faisceau à partir des moments du second ordre centrés sont données en 7.2.

3.9 stigmatisme

propriété d'un faisceau ayant des distributions de densité de puissance circulaire dans tout plan de propagation libre et présentant des distributions de densité de puissance après propagation à travers une lentille cylindrique ayant la même *orientation azimutale* (3.4) que la lentille

3.10

astigmatisme simple

propriété d'un faisceau non stigmatique pour lequel l'*orientation azimutale* (3.4) est constante sous propagation libre, et qui garde son *orientation azimutale* (3.4) originelle après passage à travers un élément optique cylindrique dont l'axe est parallèle à l'un des *axes principaux* (3.3)

Note 1 à l'article: Les *axes principaux* (3.3) d'une distribution de densité de puissance correspondant à un faisceau *astigmatique simple* (3.10) sont appelés les *axes principaux* (3.3) de ce faisceau.

3.11

astigmatisme général

propriété d'un faisceau qui n'est ni stigmatique, ni astigmatique simple

Note 1 à l'article: Le présent document concerne uniquement les faisceaux stigmatiques et astigmatiques simples. Voir l'ISO 11146-2 pour les faisceaux astigmatiques généraux.

3.12

positions du col du faisceau

$z_{0x'}$, $z_{0y'}$, z_0

<faisceaux astigmatiques simples, faisceaux stigmatiques> position où les *largeurs du faisceau* (3.5) ou le *diamètre du faisceau* (3.8) atteignent leur valeur minimale le long de l'axe du faisceau

Note 1 à l'article: Voir [Figure 2](#).

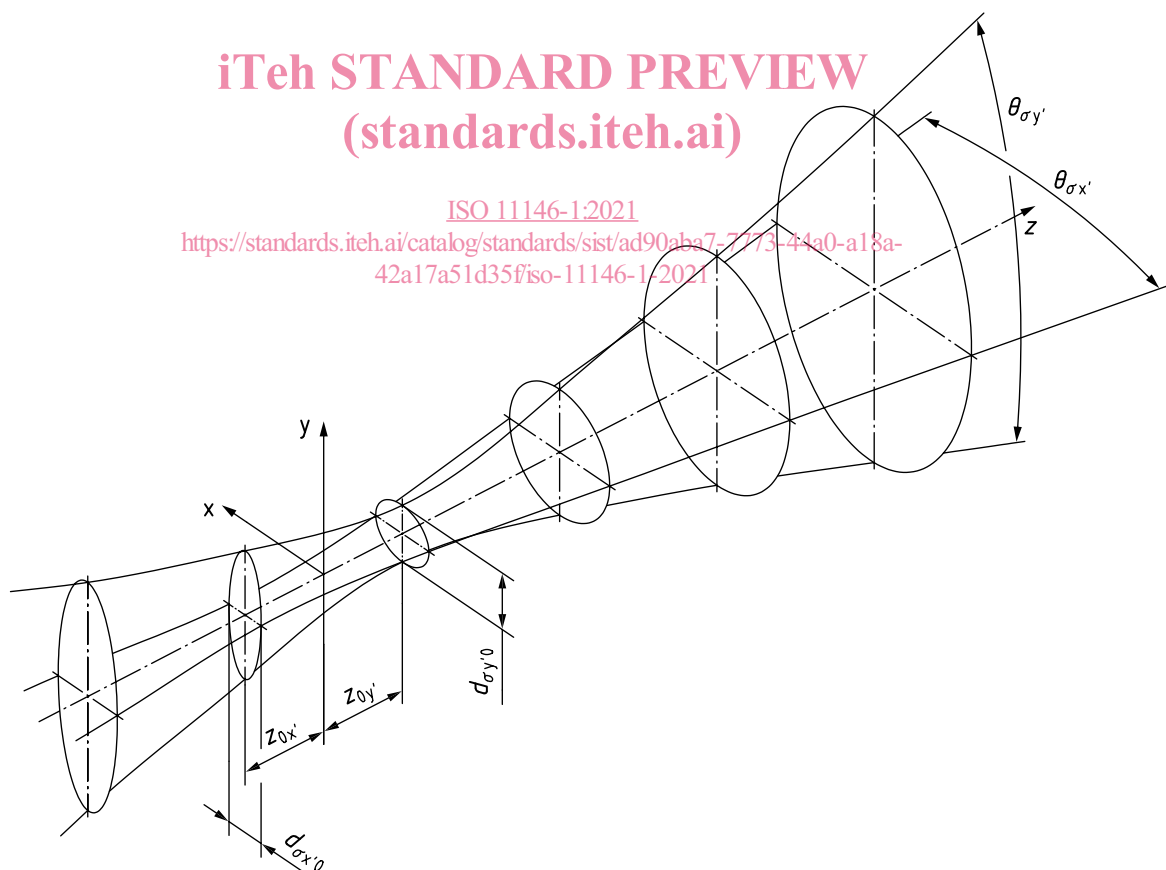


Figure 2 — Paramètres de propagation d'un faisceau astigmatique simple

Note 2 à l'article: Dans le cas de faisceaux astigmatiques généraux, qui ne sont pas objet du présent document, cette définition ne s'applique pas, voir l'ISO 11146-2.

Note 3 à l'article: Pour des faisceaux astigmatiques simples, les positions du col $z_{0x'}$ et $z_{0y'}$ correspondant aux *axes principaux* (3.3), peuvent ou non coïncider.