
**Oprema in podloge otroških igrišč – 1. del: Splošne varnostne zahteve in
preskusne metode**

Playground equipment and surfacing – Part 1: General safety requirements and
test methods

Équipements et sols d'aires de jeux – Partie 1: Exigences de sécurité et
méthodes d'essai générales

Spielplatzgeräte und Spielplatzböden – Teil 1: Allgemeine sicherheitstechnische
Anforderungen und Prüfverfahren

ITeH Standards
(<https://standards.iteh.ai>)
Document Preview

[SIST EN 1176-1:2018+A1:2024](https://standards.iteh.ai/catalog/standards/sist/11c8e71c-6c77-42e0-96b2-a07075a8109f/sist-en-1176-1-2018a1-2024)

<https://standards.iteh.ai/catalog/standards/sist/11c8e71c-6c77-42e0-96b2-a07075a8109f/sist-en-1176-1-2018a1-2024>



NACIONALNI UVOD

SIST EN 1176-1:2018+A1 (sl), Oprema in podloge otroških igrišč – 1. del: Splošne varnostne zahteve in preskusne metode, 2024, ima status slovenskega standarda in je istoveten evropskemu standardu EN 1176-1:2018+A1 (en, de, fr), Playground equipment and surfacing – Part 1: General safety requirements and test methods, 2023.

Ta standard nadomešča SIST EN 1176-1:2018.

NACIONALNI PREDGOVOR

Evropski standard EN 1176-1:2017+A1:2023 je pripravil tehnični odbor Evropskega komiteja za standardizacijo CEN/TC 136 Športna oprema, oprema za igrišča in druga oprema za rekreacijo. Slovenski standard SIST EN 1176-1:2018+A1:2024 je prevod evropskega standarda EN 1176-1:2017+A1:2023 v angleškem jeziku. V primeru spora glede besedila slovenskega prevoda v tem standardu je odločilen izvirni evropski standard v enem od treh uradnih jezikov CEN. Slovensko izdajo standarda je pripravil tehnični odbor SIST/TC SPO Šport.

Odločitev za privzem tega standarda je 21. novembra 2023 sprejel SIST/TC SPO Šport.

ZVEZA S STANDARDI

S privzemom tega mednarodnega standarda veljajo za omejeni namen referenčnih standardov vsi standardi, navedeni v izvirniku, razen standarda, ki je že sprejet v nacionalno standardizacijo:

SIST EN 335	Trajnost lesa in lesnih proizvodov – Razredi uporabe: definicije, uporaba pri masivnem lesu in lesnih ploščah
SIST EN 350:2017	Trajnost lesa in lesnih proizvodov – Preskušanje in razvrstitev trajnosti lesa in lesnih izdelkov proti biološkim agansom
SIST EN 351-1:2007	Trajnost lesa in lesnih proizvodov – Les, zaščiten z biocidnimi proizvodi – 1. del: Razvrščanje biocidnih proizvodov glede na penetracijo in navzem
SIST EN 636	Vežane plošče – Specifikacije
SIST EN 818-2:1999+A1:2008	Kratkočlene okrogle verige za dvigovalne namene – Varnost – 2. del: Verige za obesne verige srednje tolerance – Kakovostni razred 8
SIST EN 818-3:2001+A1:2008	Kratkočlene okrogle verige za dvigovalne namene – Varnost – 3. del: Verige za obesne verige srednje tolerance – Kakovostni razred 4
SIST EN 1177	Podloge otroških igrišč, ki ublažijo udarce – Ugotavljanje kritične višine padca
SIST EN 1991-1-2	Evrokod 1: Vplivi na konstrukcije – 1.–2. del: Splošni vplivi – Vplivi požara na konstrukcije
SIST EN 1991-1-3	Evrokod 1 – Vplivi na konstrukcije – 1.–3. del: Splošni vplivi – Obtežba snega
SIST EN 1991-1-4	Evrokod 1: Vplivi na konstrukcije – 1.–4. del: Splošni vplivi – Obtežbe vetra
SIST EN 13411-3	Zaključki jeklenih žičnih vrvi – Varnost – 3. del: Stisne puše in stiskanje
SIST EN 13411-5	Zaključki jeklenih žičnih vrvi – Varnost – 5. del: Vrvne prižemke oblike U (žabice)
SIST EN ISO 2307	Vlaknene vrvi – Ugotavljanje nekaterih fizikalnih in mehanskih lastnosti (ISO 2307)
SIST EN ISO 4892-3	Polimerni materiali – Metode izpostavitve laboratorijskim virom svetlobe – 3. del: Fluorescentne UV-svetilke (ISO 4892-3)

SIST EN ISO 9554	Vlaknene vrvi – Splošne zahteve (ISO 9554)
SIST EN ISO 13934-1	Tekstilije – Natezne lastnosti ploskovnih tekstilij – 1. del: Ugotavljanje največje pretržne sile in pretržnega raztezka trakastega preskušanca z metodo upognjenega traka (ISO 13934-1)

OSNOVA ZA IZDAJO STANDARDA

- privzem standarda EN 1176-1:2017+A1:2023

PREDHODNA IZDAJA

- standard SIST EN 1176-1:2018, Oprema in podloge otroških igrišč – 1. del: Splošne varnostne zahteve in preskusne metode

OPOMBE

- Povsod, kjer se v besedilu standarda uporablja izraz "evropski standard", v SIST EN 1176-1:2018+A1:2024 to pomeni "slovenski standard".
- Uvod in nacionalni predgovor nista sestavni del standarda.
- Ta nacionalni dokument je istoveten EN 1176-1:2017+A1:2023 in je objavljen z dovoljenjem

CEN-CENELEC
Upravni center
Rue de la Science 23
B-1040 Bruselj

This national document is identical with EN 1176-1:2017+A1:2023 and is published with the permission of

CEN-CENELEC
Management Centre
Rue de la Science 23
B-1040 Brussels

<https://standards.iteh.ai/> <https://standards.iteh.ai/standards/sist/11c8e71c-6c77-42e0-96b2-a07075a8109f/sist-en-1176-1-2018a1-2024>

POMEMBNO: Logotip "v barvah" na platnicah te publikacije opozarja, da vsebuje barve, ki so potrebne za pravilno razumevanje njene vsebine. Uporabniki naj zato tiskajo ta dokument z barvnim tiskalnikom.

iTeh Standards
(<https://standards.itih.ai>)
(prazna stran)
Document Preview

[SIST EN 1176-1:2018+A1:2024](https://standards.itih.ai/catalog/standards/sist/11c8e71c-6c77-42e0-96b2-a07075a8109f/sist-en-1176-1-2018a1-2024)

<https://standards.itih.ai/catalog/standards/sist/11c8e71c-6c77-42e0-96b2-a07075a8109f/sist-en-1176-1-2018a1-2024>

Slovenska izdaja

Oprema in podloge otroških igrišč – 1. del: Splošne varnostne zahteve in preskusne metode

Playground equipment and
surfacing – Part 1: General
safety requirements and test
methods

Équipements et sols d'aires de
jeux – Partie 1: Exigences de
sécurité et méthodes d'essai
générales

Spielplatzgeräte und
Spielplatzböden –
Teil 1: Allgemeine
sicherheitstechnische
Anforderungen und
Prüfverfahren

Ta evropski standard je CEN sprejel 8. junija 2017.

Člani CEN morajo izpolnjevati določila notranjih predpisov CEN/CENELEC, s katerimi je predpisano, da mora biti ta evropski standard brez kakršnihkoli sprememb sprejet kot nacionalni standard. Seznami najnovejših izdaj teh nacionalnih standardov in njihovi bibliografski podatki so na voljo na zahtevo pri Upravnem centru CEN-CENELEC ali katerem koli članu CEN.

Ta evropski standard obstaja v treh uradnih izdajah (angleški, francoski in nemški). Izdaje v drugih jezikih, ki jih člani CEN na lastno odgovornost prevedejo in izdajo ter objavijo pri Upravnem centru CEN-CENELEC, veljajo kot uradne izdaje.

Člani CEN so nacionalni organi za standardizacijo Avstrije, Belgije, Bolgarije, Cipra, Češke republike, Danske, Estonije, Finske, Francije, Grčije, Hrvaške, Irske, Islandije, Italije, Litve, Luksemburga, Madžarske, Malte, Nekdanje jugoslovanske republike Makedonije, Nemčije, Nizozemske, Norveške, Poljske, Portugalske, Romunije, Slovaške, Slovenije, Srbije, Španije, Švedske, Švice, Turčije in Združenega kraljestva.

CEN

Evropski komite za standardizacijo
European Committee for Standardization
Comité Européen de Normalisation
Europäisches Komitee für Normung

Upravni center CEN-CENELEC: Rue de la Science 23, B-1040 Bruselj

VSEBINA	Stran
Evropski predgovor	4
Uvod	6
1 Področje uporabe	7
2 Zveze s standardi	7
3 Izrazi in definicije	8
4 Varnostne zahteve.....	15
4.1 Materiali	15
4.1.1 Splošno.....	15
4.1.2 Vnetljivost	15
4.1.3 Les in leseni izdelki.....	15
4.1.4 Kovine.....	16
4.1.5 Sintetika.....	16
4.1.6 Nevarne snovi.....	16
4.2 Zasnova in izdelava.....	16
4.2.1 Splošno.....	16
4.2.2 Konstrukcijska celovitost	17
4.2.3 Dostopnost za odrasle.....	18
4.2.4 Zaščita pred padci.....	18
4.2.5 Površinski sloj opreme.....	21
4.2.6 Premikajoči se deli.....	22
4.2.7 Zaščita pred ukleščanjem.....	22
4.2.8 Zaščita pred poškodbami med gibanjem in pri padcih.....	27
4.2.9 Načini dostopa.....	36
4.2.10 Povezave.....	38
4.2.11 Deli, ki se obrabijo	38
4.2.12 Vrvi	39
4.2.13 Verige	40
4.2.14 Temelji	41
4.2.15 Težki viseči togi nosilci	42
4.2.16 Odskočne naprave	43
5 Preverjanje skladnosti in poročila.....	45
5.1 Splošno.....	45
5.2 Potrditev ustrezne ravni ublažitve udarca po namestitvi podloge, ki ublaži udarce.....	45
6 Informacije, ki jih zagotovi proizvajalec/dobavitelj.....	45
6.1 Informacije, ki jih zagotovi proizvajalec/dobavitelj opreme otroških igrišč	45
6.1.1 Splošne informacije o proizvodu	45
6.1.2 Predhodne informacije.....	46
6.1.3 Informacije o namestitvi.....	46
6.1.4 Informacije o pregledu in vzdrževanju.....	47

6.2	Informacije, ki jih zagotovi proizvajalec ali dobavitelj podloge, ki ublaži udarce	48
6.2.1	Predhodne informacije o podlogi, ki ublaži udarce.....	48
6.2.2	Informacije o namestitvi podloge, ki ublaži udarce.....	48
6.2.3	Informacije o pregledu in vzdrževanju podloge, ki ublaži udarce.....	49
6.2.4	Identifikacija podloge za igrišča, ki ublaži udarce	49
7	Označevanje.....	49
7.1	Identifikacija opreme.....	49
7.2	Oznaka osnovne ravni.....	50
Dodatek A (normativni):	Obtežbe	51
Dodatek B (normativni):	Metoda izračuna konstrukcijske celovitosti	58
Dodatek C (normativni):	Fizično preskušanje konstrukcijske celovitosti.....	69
Dodatek D (normativni):	Preskusne metode za ukleščanje	71
Dodatek E (informativni):	Pregled možnih situacij ukleščanja.....	86
Dodatek F (informativni):	Primeri izračuna prostega padca (FHF).....	88
Dodatek G (informativni):	Primer sejalnega preskusa.....	94
Dodatek H (normativni):	Postopek za potrditev ustreznosti ravni ublažitve udarca po namestitvi podloge, ki ublaži udarce.....	96
Dodatek I: (informativni):	A-odstopanja	97
Literatura	99

iteh Standards
(<https://standards.iteh.ai>)
Document Preview

[SIST EN 1176-1:2018+A1:2024](https://standards.iteh.ai/catalog/standards/sist/11c8e71c-6c77-42e0-96b2-a07075a8109f/sist-en-1176-1-2018a1-2024)

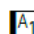
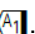
<https://standards.iteh.ai/catalog/standards/sist/11c8e71c-6c77-42e0-96b2-a07075a8109f/sist-en-1176-1-2018a1-2024>

Evropski predgovor

Ta dokument (EN 1176-1:2017+A1:2023) je pripravil tehnični odbor CEN/TC 136 "Športni, otroški in drugi rekreacijski objekti in oprema", katerega sekretariat vodi DIN.

Ta evropski standard mora dobiti status nacionalnega standarda z objavo istovetnega besedila ali z razglasitvijo najpozneje do aprila 2024, nacionalne standarde, ki so v nasprotju s tem standardom, pa je treba umakniti najpozneje do aprila 2024.

Opozoriti je treba na možnost, da so nekateri elementi tega dokumenta lahko predmet patentnih pravic. CEN ni odgovoren za ugotavljanje posameznih ali vseh takih patentnih pravic.

 Ta dokument nadomešča standard EN 1176-1:2017 .

Ta dokument vključuje Dopolnilo 1, ki ga je CEN odobril 1. 6. 2023.

Začetek in konec besedila, dodanega ali spremenjenega z dopolnilom, sta označena z oznakama  .

EN 1176, "Oprema in podloge otroških igrišč" zajema naslednje dele:

- 1. del: Splošne varnostne zahteve in preskusne metode
- 2. del: Dodatne posebne varnostne zahteve in preskusne metode za viseče gugalnice
- 3. del: Dodatne posebne varnostne zahteve in preskusne metode za tobogane
- 4. del: Dodatne posebne varnostne zahteve in preskusne metode za vrvne proge
- 5. del: Dodatne posebne varnostne zahteve in preskusne metode za vrtiljake
- 6. del: Dodatne posebne varnostne zahteve in preskusne metode za oporne gugalnice
- 7. del: Navodila za vgradnjo, nadzor, vzdrževanje in delovanje
- 10. del: Dodatne posebne varnostne zahteve in preskusne metode za zaključene igralne enote
- 11. del: Dodatne posebne varnostne zahteve in preskusne metode za prostorske mreže

Ta del standarda EN 1176 naj se bere skupaj z:

- EN 1177, Podloge otroških igrišč, ki ublažijo udarce – Ugotavljanje kritične višine padca
- CEN/TR 16467:2013, Oprema otroških igrišč, dostopna vsem otrokom
- CEN/TR 16598:2014, Zbirka osnovnih utemeljitev za EN 1176
- CEN/TR 16396:2012, Oprema otroških igrišč, odgovori na zahtevke za interpretacijo EN 1176:2008 in njegovih delov
- CEN/TR 16879:2016, Umeščanje igrišč in drugih rekreacijskih površin – Nasveti za metode postavitve in ločevanja

Za napihljivo igralno opremo glej EN 14960, Napihljiva igralna oprema – Varnostne zahteve in preskusne metode.

V primerjavi s prejšnjo izdajo tega standarda so glavne spremembe naslednje:

- a) dodana so sklicevanja na standarde CEN/TR 16467:2013, CEN/TR 16598:2014, CEN/TR 16396:2012, CEN/TR 16879:2016;
- b) področje uporabe je spremenjeno tako, da vključuje sklicevanje na "trajno nameščeno", dodano je tudi sklicevanje na električno, vodo in ultravijolično sevanje;
- c) izboljšana je definicija točke 3.25 za lahko dostopnost;

- d) dodane so nove definicije za podloge, ki ublažijo udarce, ustrezno raven ublažitve udarca, prisilno gibanje, odskočne naprave, vzmetno ponjavo, opremo z enim stebrom, pregled po namestitvi, gasilski drog in tunel;
- e) točka 4.2.4.1 je popravljena v skladu s sliko 8;
- f) dodan je podatek o velikosti odprtine 500 mm v točkah 4.2.4.3 in 4.2.4.4;
- g) v točki 4.2.7.1 je nov stavek s sklicevanjem na točko 4.2.7.2;
- h) slika 13 je spremenjena tako, da prikazuje smer premikanja;
- i) v točki 4.2.8.1 je dodano navzkrižno sklicevanje na preglednico 2;
- j) preglednica 2 je spremenjena tako, da prikazuje razliko padca z višine pri plezanju in visenju;
- k) slika 14 je spremenjena tako, da vključuje primer višine padca z dveh vrst mrežnih konstrukcij;
- l) v točki 4.2.8.2.5 je dodano pojasnilo za območja padcev, ki se prekrivajo;
- m) točka 4.2.8.5.2 in preglednica 4 sta usklajeni s spremembami standarda EN 1177;
- n) točka 4.2.9.5 je preoblikovana za namene pojasnitve zahtev za lahko dostopno opremo;
- o) v točko 4.2.12.2 je vključeno sklicevanje na uporabo preskusnega elementa E;
- p) nova točka 4.2.16 opredeljuje zahteve za odskočne naprave;
- q) dodana sta točka 5.2 in dodatek H v zvezi s podlogami, ki ublažijo udarce;
- r) točke 6.2 so bile spremenjene tako, da vsebujejo več informacij o podlogah, ki ublažijo udarce;
- s) A.2.2: opombi 1 in 2 sta zdaj vključeni kot del zahtev;
- t) D.4.2: zadnji odstavek zdaj vključuje dodatne zahteve za preskus odprtin za odprtinami;
- u) dodana sta nov preskus (D.5) in slika (D.13) za preskušanje odprtin verige;
- v) nova slika (D.12) prikazuje uporabo prstnih preskusnih elementov v preskusnih situacijah;
- w) nov je preskus (D.6) za odskočne naprave;
- x) nova priloga F vključuje slike višine prostega padca;
- y) nova priloga G prikazuje rezultate sejalnega preskusa in sejalne krivulje;
- z) dodana je nova priloga H, "Postopek za potrditev ustreznosti ravni ublažitve udarca po namestitvi podloge, ki ublaži udarce";
- aa) posodobljen je dodatek I, "A-deviacije".

V skladu z notranjimi predpisi CEN-CENELEC morajo ta evropski standard obvezno uvesti nacionalne organizacije za standardizacijo naslednjih držav: Avstrije, Belgije, Bolgarije, Cipra, Češke republike, Danske, Estonije, Finske, Francije, Grčije, Hrvaške, Irske, Islandije, Italije, Latvije, Litve, Luksemburga, Madžarske, Malte, Nemčije, Nizozemske, Norveške, Poljske, Portugalske, Republike Severna Makedonija, Romunije, Srbije, Slovaške, Slovenije, Španije, Švedske, Švice, Turčije in Združenega kraljestva.

Uvod

Za kakovost branja in razumevanja tega standarda so potrebna naslednja pojasnila izrazov:

- mora/je treba = izraža zahtevo;
- naj/je priporočljivo = izraža priporočilo;
- lahko/je dovoljeno = izraža dovoljenje;
- lahko/je mogoče = izraža možnost.

Namen zahtev tega standarda ni zmanjšati prispevek, ki ga oprema igrišč daje otrokovemu razvoju in/ali igri, kar je pomembno z vzgojnega vidika.

Ta standard priznava težave pri obravnavanju varnostnih vprašanj izključno po starostnih merilih, ker sposobnost obvladovanja tveganja temelji na ravni spretnosti posameznega uporabnika in ne na starosti. Tudi uporabniki, ki niso iz predvidene starostne skupine, bodo skoraj zagotovo uporabljali opremo na igriščih.

Zavedanje o obstoju tveganja je bistvena značilnost igre in vseh okolij, v katerih otroci preživljajo čas z igranjem. Cilj igre je ponuditi otrokom možnost soočiti se s sprejemljivimi tveganji v okviru spodbudnega, zahtevnega in nadzorovanega učnega okolja. Pri igri naj bi otroku zagotovili ravnovesje med morebitnim tveganjem in potrebo po varstvu pred resnimi poškodbami.

Načela upravljanja varnosti veljajo tako za delovna mesta na splošno kot tudi za igro. Vendar pa bo ravnovesje med varnostjo in koristmi v obeh okoljih verjetno različno. Pri igri je lahko izpostavljenost določeni stopnji tveganja koristna, ker zadovoljuje eno od osnovnih človeških potreb in daje otrokom možnost, da v nadzorovanem okolju spoznajo tveganje in njegove posledice.

Ob upoštevanju značilnosti otroške igre in tega, kakšne koristi imajo otroci od igranja na igrišču z vidika razvoja, se morajo otroci naučiti obvladovati tveganje, katerega posledica so lahko udarci, modrice in občasno tudi zlom uda. Cilj tega standarda je v prvi vrsti preprečiti nezgode, ki bi se lahko končale z invalidnostjo ali celo smrtjo, in, drugič, zmanjšati resne posledice morebitnih občasnih nezgod, ki se bodo neizogibno zgodile pri razvoju otrokovih sposobnosti tako na socialnem, intelektualnem ali fizičnem področju.

Zavrnitev vstopa in dostopa na igrala kot varnostni ukrep je problematična zaradi, na primer, kršitve možnosti nadzora ali pomoči vrstnikov. Zato so bile oblikovane pomembne zahteve glede ukleščanja glave in vratu ter zaščite pred nenamernimi padci. Vse večja je tudi potreba, da bi bila igrala dostopna tudi uporabnikom s posebnimi potrebami. To seveda zahteva igralne površine, ki zagotavljajo ravnovesje med varnostjo ter ponudbo zahtevane ravni izziva in stimulacije vsem možnim skupinam uporabnikov. Vendar ta standard pri zahtevah glede zaščite pred ukleščanjem glave in vratu ne upošteva otrok s povečano velikostjo glave, npr. otrok z diagnozo hidrocefalus, otrok z Downovim sindromom ali otrok, ki nosijo čelade.

Za dodatne informacije o tem, kako narediti ponudbo igral primerno za manj sposobne uporabnike, je na voljo tehnično poročilo CEN, ki obravnava izzive pri zagotavljanju takih igral in možne rešitve, ki jih načrtovalci lahko upoštevajo. Za podrobnosti o tem dokumentu glej evropski predgovor.

Poleg kratkoročnih tveganj, povezanih z igriščem, obstaja tveganje, da je otrok, ki se igra, čezmerno izpostavljen ultravijoličnemu sevanju sonca. Čezmerno ultravijolično sevanje in sončne opekline v otroštvu povečajo tveganje za razvoj kožnega raka pozneje v življenju. Zato naj bodo igrišča urejena tako, da je na njih tudi dovolj sence ter je del opreme igrišča in rekreacijskih površin v celoti ali vsaj delno umeščen v senco.

1 Področje uporabe

Ta del standarda EN 1176 določa splošne varnostne zahteve za trajno vgrajeno javno opremo in podloge otroških igrišč. Dodatne varnostne zahteve za določene dele opreme otroških igrišč so opredeljene v nadaljnjih delih tega standarda.

Ta del standarda EN 1176 zajema opremo otroških igrišč za vse otroke. Pripravljen je bil z upoštevanjem potrebe po nadzoru majhnih otrok in manj sposobnih ali manj spretnih otrok.

Namen tega dela standarda EN 1176 je zagotoviti ustrezno raven varnosti pri igranju na igralih ali okoli njih ter hkrati spodbujati dejavnosti in funkcije, za katere je znano, da koristijo otrokom, saj zagotavljajo dragocene izkušnje, ki jim bodo omogočile obvladovanje razmer zunaj igrišča.

Ta del standarda EN 1176 se uporablja za opremo igrišč, namenjeno individualni in skupinski igri otrok. Uporablja se tudi za opremo in enote, ki so nameščene kot oprema otroških igrišč, čeprav niso izdelane kot take, vendar izključuje tiste elemente, ki so v standardu EN 71 in Direktivi o varnosti igrač opredeljene kot igrače.

Ne uporablja se za doživljajska igrišča z izjemo elementov, ki so bili pridobljeni komercialno.

OPOMBA: Doživljajska igrišča so ograjena, zavarovana igrišča, vodena in kadrovska opremljena v skladu s splošno sprejetimi načeli, ki spodbujajo otrokov razvoj in pogosto uporabljajo opremo, ki jo izdelajo sami.

Ta del standarda EN 1176 določa zahteve, ki bodo otroka zavarovale pred nevarnostmi, ki jih morda ne more predvideti med uporabo opreme v skladu z načrtovano uporabo ali na način, ki ga je mogoče razumno pričakovati.

Uporaba električne energije v igralni opremi, bodisi kot igralna dejavnost ali kot gibalna sila, ne spada v področje uporabe tega standarda. Če je uporabljena elektrika, mora biti taka uporaba v skladu z evropskimi in lokalnimi nacionalnimi standardi oziroma predpisi.

V vodi nameščena igralna oprema in oprema, pri kateri je mogoče vodo obravnavati kot površino, ki ublaži udarce, ni v celoti zajeta v tem standardu. Z mokrim okoljem so povezana dodatna tveganja.

Tveganje izpostavljenosti previsokim ravnem ultravijoličnemu sevanju v tem standardu ni zajeto.

2 Zveze s standardi

Za uporabo tega standarda so, delno ali v celoti, nujno potrebni spodaj navedeni referenčni dokumenti. Pri datiranih sklicevanjih se uporablja le navedena izdaja. Pri nedatiranih sklicevanjih se uporablja zadnja izdaja citiranega dokumenta (vključno z morebitnimi dopolnili).

EN 335	Trajnost lesa in lesnih proizvodov – Razredi uporabe: definicije, uporaba pri masivnem lesu in lesnih ploščah
EN 350:2016	Trajnost lesa in lesnih proizvodov – Preskušanje in razvrstitev trajnosti lesa in lesnih izdelkov proti biološkim agensom
EN 351-1:2007	Trajnost lesa in lesnih proizvodov – Les, zaščiten z biocidnimi proizvodi – 1. del: Razvrščanje biocidnih proizvodov glede na penetracijo in navzem
EN 636	Vezane plošče – Specifikacije
EN 818-2:1996+A1:2008	Kratkočlene okrogle verige za dvigovalne namene – Varnost – 2. del: Verige za obesne verige srednje tolerance – Kakovostni razred 8
EN 818-3:1999+A1:2008	Kratkočlene okrogle verige za dvigovalne namene – Varnost – 3. del: Verige za obesne verige srednje tolerance – Kakovostni razred 4
EN 1177	Podloge otroških igrišč, ki ublažijo udarce – Ugotavljanje kritične višine padca

EN 1991-1-2	Evrokod 1: Vplivi na konstrukcije – 1–2. del: Splošni vplivi – Vplivi požara na konstrukcije
EN 1991-1-3	Evrokod 1 – Vplivi na konstrukcije – 1–3. del: Splošni vplivi – Obtežba snega
EN 1991-1-4	Evrokod 1: Vplivi na konstrukcije – 1–4. del: Splošni vplivi – Obtežbe vetra
EN 13411-3	Zaključki jeklenih žičnih vrvi – Varnost – 3. del: Stisne puše in stiskanje
EN 13411-5	Zaključki jeklenih žičnih vrvi – Varnost – 5. del: Vrvne prižemke oblike U (žabice)
EN ISO 2307	Vlakenne vrvi – Ugotavljanje nekaterih fizikalnih in mehanskih lastnosti (ISO 2307:2019)
EN ISO 4892-3	Polimerni materiali – Metode izpostavitve laboratorijskim virom svetlobe – 3. del: Fluorescentne UV svetilke (ISO 4892-3:2016)
EN ISO 9554	Vlakenne vrvi – Splošne zahteve (ISO 9554:2019)
EN ISO 13934-1	Tekstilije – Natezne lastnosti ploskovnih tekstilij – 1. del: Ugotavljanje največje pretržne sile in pretržnega raztezka trakastega preskušanca z metodo upognjenega traka (ISO 13934-1:2013)

3 Izrazi in definicije

V tem dokumentu se uporabljajo naslednji izrazi in definicije.

3.1

oprema otroških igrišč

oprema in konstrukcije, vključno s komponentami in konstrukcijskimi elementi, s katerimi ali na katerih se lahko otroci igrajo na prostem ali v zaprtih prostorih, bodisi posamezno ali v skupinah, v skladu s svojimi pravili ali lastnimi razlogi za igro, ki se lahko kadarkoli spremenijo

3.2

oprema za plezanje

oprema otroškega igrišča, ki uporabniku omogoča, da se po njej ali v njej premika samo z oporami za roke in stopala/noge, ter zahteva najmanj tri točke stika z opremo, od katerih je eden od stikov roka

Opomba 1: Med gibanjem je lahko na voljo le ena ali dve oporni točki, vendar samo med prehodom iz enega položaja mirovanja v drugega.

3.3

območje udarca

območje, v katerem lahko oseba po padcu udari ob podlago

3.4

podloga, ki ublaži udarce

podloga v območju udarca, namenjena zmanjšanju nevarnosti poškodb pri padcu nanjo

3.5

igralna površina

površina igrišča, s katere se začne uporaba opreme otroškega igrišča in ki obsega najmanj območje udarca

3.6

prosto območje

prostor v opremi, na njej ali okoli nje, ki ga zaseda uporabnik zaradi prisilnega gibanja, ki ga povzroča uporaba opreme

Opomba 1: Primeri gibanja so drsenje, nihanje, zibanje, skakanje na odskočni napravi za več uporabnikov (posebne zahteve so obravnavane v dodatnih delih standarda EN 1176).

Opomba 2: Glej slike 15, 16 in 19.

3.7

višina prostega padca

največja navpična razdalja od jasno predvidene opore za telo do območja udarca pod telesom

Opomba 1: Predvidena opora za telo vključuje tiste površine, do katerih je omogočen dostop.

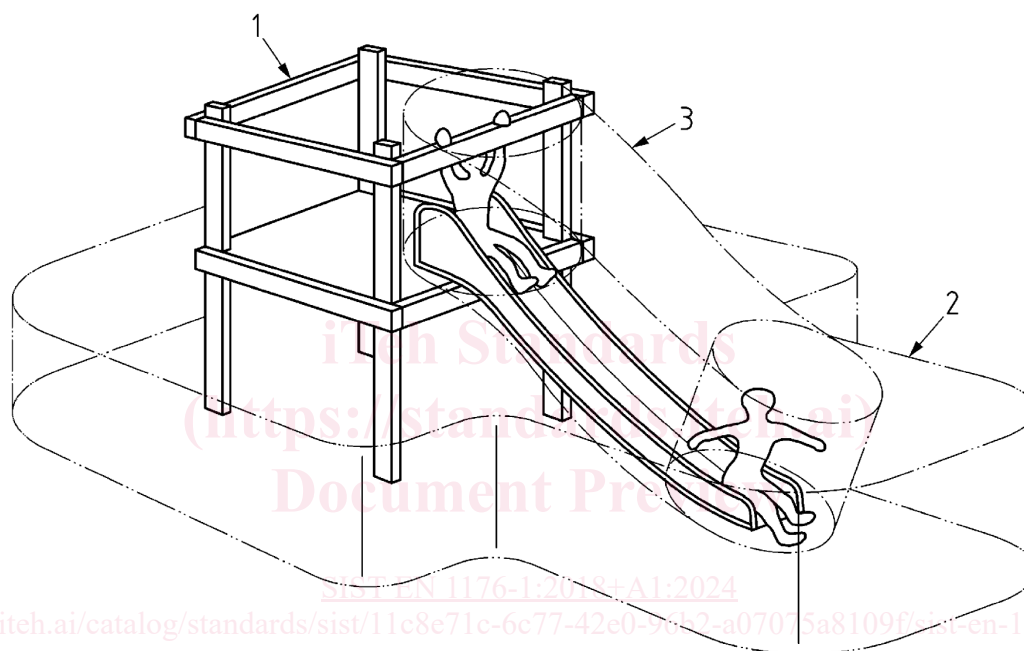
3.8

območje padca

prostor v opremi, na njej ali okoli nje, skozi katerega lahko uporabnik pade z dvignjenega dela opreme

Opomba 1: Območje padca se začne na višini prostega padca.

Opomba 2: Glej sliko 1.



Legenda:

- 1 prostor, ki ga zaseda oprema
- 2 območje padca
- 3 prosto območje

Slika 1: Območja

3.9

najmanjše območje

prostor, potreben za varno uporabo opreme, ki obsega območje padca, prosto območje in prostor, ki ga zaseda oprema

3.10

skupinska uporaba

kadar igralo uporablja več kot en uporabnik hkrati

3.11

točka stiska

mesto, kjer se lahko deli opreme premikajo drug proti drugemu ali proti fiksnemu območju tako, da lahko pride do stisnjenja oseb ali delov njihovih teles

3.12

strižna točka

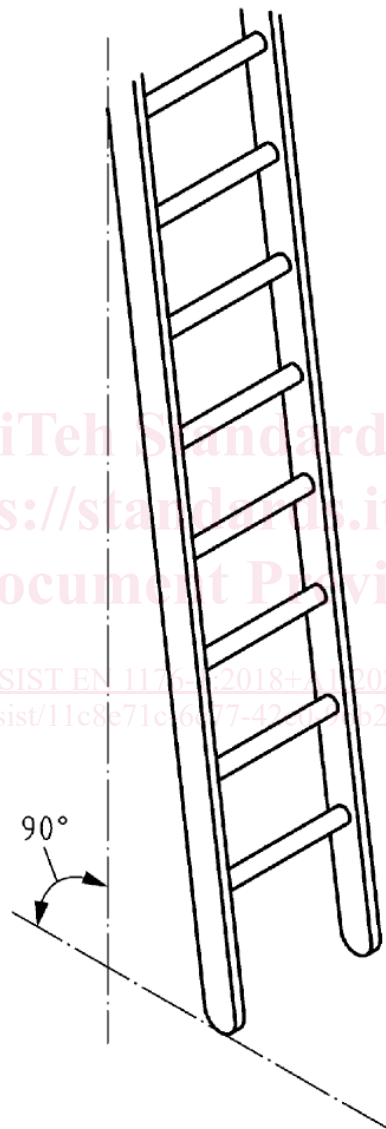
območje, kjer se del opreme lahko premika mimo fiksne ali drugega gibljivega dela ali mimo fiksne območja tako, da lahko pride do ureznin oseb ali delov njihovih teles

3.13

lestev

sredstvo za dostop, ki ima prečke ali stopnice, po katerih se uporabnik lahko vzpenja ali spušča s pomočjo rok

Opomba 1: Glej sliko 2.



Slika 2: Primer lestve

3.14

stopnica

<oprema otroških igrišč>

sredstvo za dostop, ki ima tri ali več dvižnih ploščadi, po katerih se uporabnik lahko vzpenja ali spušča

Opomba 1: Glej slike 3 in 21.