

PROJET DE NORME INTERNATIONALE

ISO/DIS 10434

ISO/TC 153

Secrétariat: AFNOR

Début de vote:
2019-12-04

Vote clos le:
2020-02-26

Robinets-vannes en acier à chapeau boulonné pour les industries du pétrole, de la pétrochimie et les industries connexes

Bolted bonnet steel gate valves for the petroleum, petrochemical and allied industries

ICS: 75.180.20

iTeh STANDARD PREVIEW
(standards.iteh.ai)
Full standard:
<https://standards.iteh.ai/catalog/standards/sist/70ab002d-99b3-49b3-bc13-16f50f9a9078/iso-10434-2020>

CE DOCUMENT EST UN PROJET DIFFUSÉ POUR OBSERVATIONS ET APPROBATION. IL EST DONC SUSCEPTIBLE DE MODIFICATION ET NE PEUT ÊTRE CITÉ COMME NORME INTERNATIONALE AVANT SA PUBLICATION EN TANT QUE TELLE.

OUTRE LE FAIT D'ÊTRE EXAMINÉS POUR ÉTABLIR S'ILS SONT ACCEPTABLES À DES FINS INDUSTRIELLES, TECHNOLOGIQUES ET COMMERCIALES, AINSI QUE DU POINT DE VUE DES UTILISATEURS, LES PROJETS DE NORMES INTERNATIONALES DOIVENT PARFOIS ÊTRE CONSIDÉRÉS DU POINT DE VUE DE LEUR POSSIBILITÉ DE DEVENIR DES NORMES POUVANT SERVIR DE RÉFÉRENCE DANS LA RÉGLEMENTATION NATIONALE.

LES DESTINATAIRES DU PRÉSENT PROJET SONT INVITÉS À PRÉSENTER, AVEC LEURS OBSERVATIONS, NOTIFICATION DES DROITS DE PROPRIÉTÉ DONT ILS AURAIENT ÉVENTUELLEMENT CONNAISSANCE ET À FOURNIR UNE DOCUMENTATION EXPLICATIVE.

Le présent document est distribué tel qu'il est parvenu du secrétariat du comité.

TRAITEMENT PARALLÈLE ISO/CEN



Numéro de référence
ISO/DIS 10434:2019(F)

© ISO 2019

iTeh STANDARD PREVIEW
(standards.iteh.ai)
Full standard:
<https://standards.iteh.ai/catalog/standards/sist/70ab002d-99b3-49b3-bc13-16f50f9a9078/iso-10434-2020>



DOCUMENT PROTÉGÉ PAR COPYRIGHT

© ISO 2019

Tous droits réservés. Sauf prescription différente ou nécessité dans le contexte de sa mise en oeuvre, aucune partie de cette publication ne peut être reproduite ni utilisée sous quelque forme que ce soit et par aucun procédé, électronique ou mécanique, y compris la photocopie, ou la diffusion sur l'internet ou sur un intranet, sans autorisation écrite préalable. Une autorisation peut être demandée à l'ISO à l'adresse ci-après ou au comité membre de l'ISO dans le pays du demandeur.

ISO copyright office
Case postale 401 • Ch. de Blandonnet 8
CH-1214 Vernier, Geneva
Tél.: +41 22 749 01 11
Fax: +41 22 749 09 47
E-mail: copyright@iso.org
Website: www.iso.org

Publié en Suisse

Sommaire	Page
Avant-propos.....	v
Introduction.....	vi
1 Domaine d'application.....	1
2 Références normatives.....	2
3 Termes et définitions.....	3
4 Relations pression/température.....	4
5 Conception.....	4
5.1 Épaisseur de paroi du corps.....	4
5.2 Épaisseur de paroi du chapeau.....	7
5.3 Dimensions du corps.....	7
5.3.1 Extrémités à brides.....	7
5.3.2 Extrémités à souder en bout.....	9
5.3.3 Sièges de corps.....	11
5.4 Dimensions du chapeau.....	12
5.5 Assemblage corps-chapeau.....	13
5.6 Obturateur.....	14
5.7 Arcade.....	15
5.8 Tige et écrou de tige.....	16
5.9 Garniture et boîte à garniture.....	18
5.10 Boulonnerie.....	19
5.11 Fonctionnement.....	19
5.12 Raccordements auxiliaires.....	20
6 Matériaux.....	23
6.1 Matériaux autres que les matériaux de l'équipement interne.....	23
6.2 Matériaux de l'équipement interne.....	24
6.3 Soudures pour fabrication et réparation.....	27
7 Essai, contrôle et vérification.....	27
7.1 Essais sous pression.....	27
7.1.1 Généralités.....	27
7.1.2 Essai de l'enveloppe.....	27
7.1.3 Essai d'étanchéité à la fermeture.....	28
7.1.4 Essai optionnel d'étanchéité du siège arrière.....	29
7.1.5 Essai optionnel d'étanchéité à la fermeture.....	30
7.1.6 Essai d'émission fugitive.....	30
7.2 Inspection.....	30
7.2.1 Étendue de l'inspection.....	30
7.2.2 Inspection sur site.....	31
7.3 Examen.....	31
7.4 Examen supplémentaire.....	31
8 Marquage.....	31
8.1 Lisibilité.....	31
8.2 Marquage du corps.....	31
8.3 Marquage de joints annulaires.....	32

8.4	Marquage de la plaque signalétique	32
8.5	Marquage spécial pour les appareils de robinetterie unidirectionnel	32
9	Préparation pour expédition	33
	Annexe A (informative) Informations à spécifier par l'acheteur.....	34
	Annexe B (informative) Identification du vocabulaire de la robinetterie.....	35
	Annexe C (informative) Combinaisons de matériaux d'appareil de robinetterie	38
	Bibliographie	42

iTeh STANDARD PREVIEW
(standards.iteh.ai)

Full standard:
<https://standards.iteh.ai/catalog/standards/sist/70ab002d-99b3-49b3-bc13-16f50f9a9078/iso-10434-2020>

Avant-propos

L'ISO (Organisation internationale de normalisation) est une fédération mondiale d'organismes nationaux de normalisation (comités membres de l'ISO). L'élaboration des Normes internationales est en général confiée aux comités techniques de l'ISO. Chaque comité membre intéressé par une étude a le droit de faire partie du comité technique créé à cet effet. Les organisations internationales, gouvernementales et non gouvernementales, en liaison avec l'ISO participent également aux travaux. L'ISO collabore étroitement avec la Commission électrotechnique internationale (CEI) en ce qui concerne la normalisation électrotechnique.

Les procédures utilisées pour élaborer le présent document et celles destinées à sa mise à jour sont décrites dans les Directives ISO/IEC, Partie 1. Il convient, en particulier de prendre note des différents critères d'approbation requis pour les différents types de documents ISO. Le présent document a été rédigé conformément aux règles de rédaction données dans les Directives ISO/IEC, Partie 2 (voir www.iso.org/directives).

L'attention est attirée sur le fait que certains des éléments du présent document peuvent faire l'objet de droits de propriété intellectuelle ou de droits analogues. L'ISO ne saurait être tenue pour responsable de ne pas avoir identifié de tels droits de propriété et averti de leur existence. Les détails concernant les références aux droits de propriété intellectuelle ou autres droits analogues identifiés lors de l'élaboration du document sont indiqués dans l'Introduction et/ou dans la liste des déclarations de brevets reçues par l'ISO (voir www.iso.org/patents).

Les appellations commerciales éventuellement mentionnées dans le présent document sont données pour information, par souci de commodité, à l'intention des utilisateurs et ne sauraient constituer un engagement.

Pour une explication de la nature volontaire des normes, la signification des termes et expressions spécifiques de l'ISO liés à l'évaluation de la conformité, ou pour toute information au sujet de l'adhésion de l'ISO aux principes de l'Organisation mondiale du commerce (OMC) concernant les obstacles techniques au commerce (OTC), voir le lien suivant: www.iso.org/iso/foreword.html.

Le présent document a été élaboré par le comité technique ISO/TC 153, *Robinetterie*.

Cette troisième édition annule et remplace la deuxième édition (ISO 10434:2004), qui a fait l'objet d'une révision technique.

Les principales modifications par rapport à l'édition précédente sont les suivantes :

- l'Article 2 "Références normatives" a été mis à jour;
- des désignations plus grandes de PN et de Class ont été ajoutées, y compris PN 63, 160, 250 et 400;
- des exigences de conception et de fabrication pour la connexion entre la tige et le coin ont été ajoutées.

Il convient d'adresser tout retour d'information ou questions sur le présent document à l'organisme national de normalisation de l'utilisateur. Une liste exhaustive de ces organismes peut être trouvée à l'adresse www.iso.org/members.html.

Introduction

Le présent document a pour objet d'établir des exigences et des pratiques de base pour les robinets-vannes en acier, à extrémités à brides ou à souder en bout, à chapeau boulonné et de construction analogue à celle spécifiée dans la norme API 600, onzième édition, 2001, de l'American Petroleum Institute (Institut américain du pétrole) et dans la mise à jour de l'ISO 10434:2004. Le présent document n'a pas pour objet de remplacer l'ISO 6002, ni d'autres Normes internationales ne traitant pas directement des applications en raffinerie de pétrole, ou des applications pétrochimiques ou dans des industries du gaz naturel.

iTeh STANDARD PREVIEW
(standards.iteh.ai)

Full standard:
<https://standards.iteh.ai/catalog/standards/sist/70ab002d-99b3-49b3-bc13-16f50f9a9078/iso-10434-2020>

Robinets-vannes en acier à chapeau boulonné pour les industries du pétrole, de la pétrochimie et les industries connexes

1 Domaine d'application

Le présent document spécifie les exigences pour une large gamme de robinets-vannes en acier à chapeau boulonné pour les raffineries de pétrole et applications connexes pour lesquelles la corrosion, l'érosion et autres conditions relatives au service impliqueraient l'utilisation d'orifices de passage intégral, de parois épaisses et de tiges de grands diamètres.

Le présent document donne les exigences pour les éléments des robinets-vannes suivants:

- chapeau boulonné;
- tige à filetage extérieur et arcade;
- tiges montantes;
- volants non montants;
- obturateur à simple ou double opercule;
- sièges obliques ou parallèles;
- surfaces de portées métalliques;
- extrémités à brides ou à souder en bout.

Il est applicable aux appareils de robinetterie de diamètres nominaux DN:

- 25; 32; 40; 50; 65; 80; 100; 150; 200; 250; 300; 350; 400; 450; 500; 600;

correspondant aux dimensions nominales de tuyauterie NPS:

- 1; 1¼; 1½; 2; 2½; 3; 4; 6; 8; 10; 12; 14; 16; 18; 20; 24;

pour les désignations de pressions Class:

- 150; 300; 600; 900; 1 500; 2 500;

et pour les désignations de pressions PN:

- 16, 25, 40, 63, 100, 160, 250 et 400.

2 Références normatives

Les documents suivants cités dans le texte constituent, pour tout ou partie de leur contenu, des exigences du présent document. Pour les références datées, seule l'édition citée s'applique. Pour les références non datées, la dernière édition du document de référence s'applique (y compris les éventuels amendements).

ISO 7-1, *Filetages de tuyauterie pour raccordement avec étanchéité dans le filet — Partie 1: Dimensions, tolérances et désignation*

ISO 5208, *Robinetterie industrielle — Essais sous pression des appareils de robinetterie métalliques*

ISO 5209, *Appareils de robinetterie industrielle d'usage général — Marquage*

ISO 5210, *Robinetterie industrielle — Raccordement des actionneurs multitours aux appareils de robinetterie*

ISO 5752, *Appareils de robinetterie métalliques utilisés dans les tuyauteries à brides — Dimensions face-à-face et face-à-axe*

ISO 9606-1, *Épreuve de qualification des soudeurs — Soudage par fusion — Partie 1: Aciers*

ISO 15848-1, *Robinetterie industrielle — Mesurage, essais et modes opératoires de qualification pour émissions fugitives — Partie 1: Système de classification et modes opératoires de qualification pour les essais de type des appareils de robinetterie*

ISO 15848-2, *Robinetterie industrielle — Mesurage, essais et modes opératoires de qualification pour émissions fugitives — Partie 2: Essais de réception en production des appareils de robinetterie*

ASME B1.1, *Unified Inch Screw Threads (UN and UNR Thread Form)*

ASME B1.5, *Acme Screw Threads*

ASME B1.8, *Stub Acme Screw Threads*

ASME B1.12, *Class 5 Interference-Fit Thread*

ASME B1.20.1, *Pipe Threads, General Purpose, Inch*

ASME B16.5, *Pipe Flanges and Flanged Fittings: NPS 1/2 through NPS 24 Metric/Inch Standard*

ASME B16.10, *Face-to Face and End-to-End Dimensions of Valves*

ASME B16.11, *Forged Fittings, Socket-Welding and Threaded*

ASME B16.25, *Buttwelding Ends*

ASME B16.34-2013, *Valves Flanged, Threaded and Welding End*

ASME B18.2.2, *Nuts for General Applications: Machine Screw Nuts, Hex, Square, Hex Flange, and Coupling Nuts (Inch Series)*

ASME BPVC-IX, *Boiler and Pressure Vessel Code — Section IX — Welding, Brazing, and fusing Qualifications*

ASTM A307, *Standard Specification for Carbon Steel Bolts, Studs, and Threaded Rod 60 000 PSI Tensile Strength*

EN 1092-1, *Brides et leurs assemblages — Brides circulaires pour tubes, appareils de robinetterie, raccords et accessoires, désignées PN — Partie 1: Brides en acier*

EN 12516-1+A1, *Robinetterie industrielle — Résistance mécanique des enveloppes — Partie 1: Méthode tabulaire relative aux enveloppes d'appareils de robinetterie en acier*

MSS-SP-55, *Quality Standard for Steel Castings for Valves, Flanges and Fittings, and Other Piping Components — Visual Method for Evaluation of Surface Irregularities*

3 Termes et définitions

Pour les besoins du présent document, les termes et définitions suivants s'appliquent.

L'ISO et l'IEC tiennent à jour des bases de données terminologiques destinées à être utilisées en normalisation, consultables aux adresses suivantes:

- ISO Online browsing platform: disponible à l'adresse <https://www.iso.org/obp>
- IEC Electropedia: disponible à l'adresse <http://www.electropedia.org/>

3.1

PN ou Class

désignation alphanumérique pour les relations pression-température qui est commun aux composants d'un réseau de tuyauteries, utilisée à des fins de référence, qui comprend le mot "PN" ou "Class" suivi d'un nombre entier sans dimension indirectement relié aux à la capacité de tenue à la pression en fonction de la température du composant

Note 1 à l'article: Le numéro suivant les lettres PN ou Class ne représente pas une valeur mesurable et il n'est utilisé pour les calculs, sauf lorsque cela est spécifié dans la norme pertinente. Il n'y a pas de corrélation définitive qui lie les désignations PN aux désignations Class.

Note 2 à l'article: La pression admissible pour un appareil de robinetterie ayant un nombre PN ou Class dépend du matériau de l'appareil de robinetterie et de sa température d'application et se trouve dans les tableaux de relations pression/température. L'usage de PN ou Class s'applique aux appareils de robinetterie en acier portant des désignations de dimension nominale DN ou NPS.

Note 3 à l'article: Voir ISO 7268 et ASME B16.34.

3.2

dimension nominale

DN ou NPS

désignation alphanumérique de dimension pour les composants d'un réseau de tuyauteries, utilisée à des fins de référence, qui comprend les lettres DN ou NPS suivies par un nombre entier sans dimension qui est indirectement relié aux dimensions réelles, en millimètres, de l'alésage ou du diamètre extérieur des raccords d'extrémité

Note 1 à l'article: Le numéro suivant les lettres DN ou NPS ne représente pas une valeur mesurable et il n'est utilisé pour les calculs, sauf lorsque cela est spécifié dans la norme pertinente. L'usage du préfixe DN ou NPS s'applique aux appareils de robinetterie en acier portant les désignations PN ou Class.

Note 2 à l'article: Voir ISO 6708 et ASME B16.34.

4 Relations pression/température

4.1 Pour les appareils de robinetterie désignés Class, les relations pression/température applicables doivent être conformes à celles spécifiées dans les tableaux de l'ASME B16.34, Class standard, pour la spécification de matériau applicable et la désignation Class applicable.

4.2 Pour les appareils de robinetterie désignés PN, les relations pression/température applicables doivent être conformes à celles spécifiées dans les tableaux de l'EN 12516-1+A1 pour la spécification de matériau applicable et le nombre PN applicable.

4.3 Les restrictions de température ou de pression, notamment pour les appareils de robinetterie à portées souples ou les matériaux spéciaux d'équipement interne, doivent être marquées sur la plaque signalétique de l'appareil de robinetterie, voir 8.4.

4.4 La température correspondant à la pression indiquée dans les relations pression/température est la température maximale de l'enveloppe sous pression de l'appareil de robinetterie. Cette température est en règle générale la même que celle du fluide véhiculé. La responsabilité de l'application d'une relation pression/température correspondant à une température autre que celle du fluide véhiculé incombe à l'utilisateur.

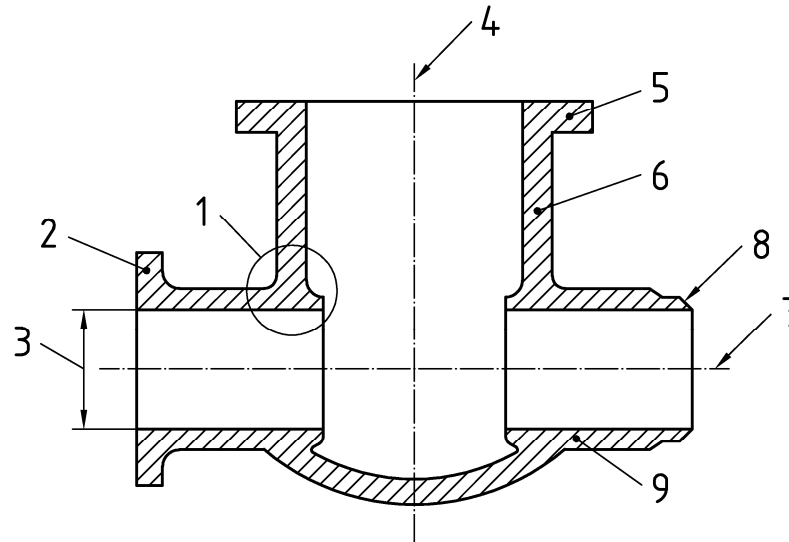
4.5 Pour des températures inférieures au minimum indiqué dans les tableaux des relations pression/température (voir 4.1, 4.2 et 4.3), la pression de service ne doit pas être supérieure à la pression correspondant à la température la plus basse spécifiée. La responsabilité de l'utilisation de l'appareil de robinetterie à des températures inférieures incombe à l'utilisateur. Il convient de noter la perte de ductilité et de résilience de nombreux matériaux à basse température.

4.6 Des appareils de robinetterie à double siège, dans certaines configurations de conception, peuvent être capable de conserver du liquide dans la chambre de cavité de l'appareil de robinetterie quand celui-ci est en position fermée. S'il est soumis à une augmentation de la température, une augmentation excessive de pression peut survenir provoquant un défaut dans la limite de pression. Si une telle condition est possible, il est de la responsabilité de l'utilisateur de fournir, ou de demander que soient fournis, des moyens dans la conception, dans l'installation ou dans la procédure d'exploitation pour assurer que la pression dans l'appareil de robinetterie ne dépasse pas ce qui est autorisé par le présent document pour la température résultante.

5 Conception

5.1 Épaisseur de paroi du corps

5.1.1 La Figure 1 représente de manière schématique un corps d'appareil de robinetterie. L'épaisseur minimale de paroi du corps, t_m , au moment de la fabrication, doit être conforme aux valeurs données dans le Tableau 1, sauf indication contraire en 5.1.2 pour les appareils de robinetterie à extrémités à souder en bout. Les surépaisseurs de métal nécessaires pour résister aux contraintes d'assemblage, aux concentrations de contraintes et pour les formes autres que circulaires, doivent être déterminées au cas par cas par chaque fabricant, en raison des variations importantes de ces facteurs. Le diamètre intérieur du corps (Figure 1, légende 3) ne doit pas être inférieur à celui spécifié dans le Tableau 6 pour le siège de corps.



Légende

- | | | | |
|---|--|---|----------------------------|
| 1 | jonction entre le corps et le fût du corps | 6 | fût du corps |
| 2 | bride d'extrémité du corps | 7 | axe du corps lui-même |
| 3 | diamètre intérieur de l'orifice du corps | 8 | extrémité à souder en bout |
| 4 | axe du fût du corps | 9 | corps lui-même |
| 5 | bride corps/chapeau | | |

Figure 1 — Identification des termes

Tableau 1 — Épaisseur minimale de paroi pour le corps et le chapeau

Désignation PN	16	25 et 40	63 et 100	—	160	—	250	—	400	Dimension nominale NPS
Désignation Class	150	300	600	900	—	1 500	—	2 500	—	
Diamètre nominal DN	Épaisseur minimale de paroi t_m mm									
25	6,4	6,4	7,9	12,7	7,7	12,7	8,1	15,0	12,4	1
32	6,4	6,4	8,6	14,2	8,5	14,2	9,4	17,5	14,8	1¼
40	6,4	7,9	9,4	15,0	9,7	15,0	11,4	19,1	18,3	1½
50	8,6	9,7	11,2	19,1	9,2	19,1	13,6	22,4	22,3	2
65	9,7	11,2	11,9	22,4	11,2	22,4	16,9	25,4	28,2	2½
80	10,4	11,9	12,7	19,1	13,2	23,9	20,2	30,2	34,1	3
100	11,2	12,7	16,0	21,3	15,8	28,7	42,0	35,8	42,0	4
150	11,9	16,0	19,1	26,2	22,5	38,1	61,8	48,5	61,8	6
200	12,7	17,5	25,4	31,8	29,1	47,8	81,5	62,0	81,5	8
250	14,2	19,1	28,7	36,6	35,7	57,2	101,2	67,6	101,2	10
300	16,0	20,6	31,8	42,2	42,4	66,8	121,0	86,6	121,0	12
350	16,8	22,4	35,1	46,0	49,0	69,9	140,7	—	—	14
400	17,5	23,9	38,1	52,3	55,6	79,5	160,4	—	—	16
450	18,3	25,4	41,4	57,2	62,3	88,9	180,2	—	—	18
500	19,1	26,9	44,5	63,5	68,9	98,6	199,9	—	—	20
600	20,6	30,2	50,8	73,2	82,2	114,3	239,4	—	—	24

Les épaisseurs de paroi pour PN 160, PN 250 et PN 400 ont été directement prise de l'EN 12516-1+A1.

5.1.2 Les épaisseurs de paroi des extrémités à souder en bout (voir 5.3.2) ne doivent pas être inférieures aux valeurs spécifiées en 5.1.1, et cela sur une zone distante de moins de t_m de la face extérieure du fût du corps, le mesurage étant effectué dans la direction de la région proche des extrémités à souder.

La transition vers l'embout à souder doit être progressive et présenter une section essentiellement circulaire sur toute la longueur de transition. Les discontinuités soudaines ou changements brusques de section dans les parties jouxtant la zone de transition doivent être évitées; font exception à cette règle les collerettes ou bandes d'essai, qu'elles soient soudées ou fassent partie intégrante de l'ensemble.

En aucun cas, l'épaisseur ne doit être inférieure à $0,77 t_m$ à une distance de $2 t_m$ de l'extrémité à souder.