
Nontissés — Méthodes d'essai —

Partie 4:

Détermination de la résistance à la déchirure par la méthode du trapèze

Nonwovens — Test methods —

Part 4: Determination of tear resistance by the trapezoid procedure
iTeh STANDARD PREVIEW
(standards.iteh.ai)

ISO 9073-4:2021

<https://standards.iteh.ai/catalog/standards/sist/09ad30a4-89fa-4dea-a102-e00cf838bd6a/iso-9073-4-2021>



iTeh STANDARD PREVIEW (standards.iteh.ai)

ISO 9073-4:2021

<https://standards.iteh.ai/catalog/standards/sist/09ad30a4-89fa-4dea-a102-e00cf838bd6a/iso-9073-4-2021>



DOCUMENT PROTÉGÉ PAR COPYRIGHT

© ISO 2021

Tous droits réservés. Sauf prescription différente ou nécessité dans le contexte de sa mise en œuvre, aucune partie de cette publication ne peut être reproduite ni utilisée sous quelque forme que ce soit et par aucun procédé, électronique ou mécanique, y compris la photocopie, ou la diffusion sur l'internet ou sur un intranet, sans autorisation écrite préalable. Une autorisation peut être demandée à l'ISO à l'adresse ci-après ou au comité membre de l'ISO dans le pays du demandeur.

ISO copyright office

Case postale 401 • Ch. de Blandonnet 8

CH-1214 Vernier, Genève

Tél.: +41 22 749 01 11

E-mail: copyright@iso.org

Web: www.iso.org

Publié en Suisse

Sommaire

	Page
Avant-propos.....	iv
1 Domaine d'application	1
2 Références normatives	1
3 Termes et définitions	1
4 Principe	2
5 Appareillage	2
6 Échantillonnage	3
7 Préparation et conditionnement des éprouvettes	3
8 Mode opératoire	4
9 Calcul et expression des résultats	6
10 Rapport d'essai	6

iTeh STANDARD PREVIEW (standards.iteh.ai)

[ISO 9073-4:2021](https://standards.iteh.ai/catalog/standards/sist/09ad30a4-89fa-4dea-a102-e00cf838bd6a/iso-9073-4-2021)

<https://standards.iteh.ai/catalog/standards/sist/09ad30a4-89fa-4dea-a102-e00cf838bd6a/iso-9073-4-2021>

Avant-propos

L'ISO (Organisation internationale de normalisation) est une fédération mondiale d'organismes nationaux de normalisation (comités membres de l'ISO). L'élaboration des Normes internationales est en général confiée aux comités techniques de l'ISO. Chaque comité membre intéressé par une étude a le droit de faire partie du comité technique créé à cet effet. Les organisations internationales, gouvernementales et non gouvernementales, en liaison avec l'ISO participent également aux travaux. L'ISO collabore étroitement avec la Commission électrotechnique internationale (IEC) en ce qui concerne la normalisation électrotechnique.

Les procédures utilisées pour élaborer le présent document et celles destinées à sa mise à jour sont décrites dans les Directives ISO/IEC, Partie 1. Il convient, en particulier, de prendre note des différents critères d'approbation requis pour les différents types de documents ISO. Le présent document a été rédigé conformément aux règles de rédaction données dans les Directives ISO/IEC, Partie 2 (voir www.iso.org/directives).

L'attention est attirée sur le fait que certains des éléments du présent document peuvent faire l'objet de droits de propriété intellectuelle ou de droits analogues. L'ISO ne saurait être tenue pour responsable de ne pas avoir identifié de tels droits de propriété et averti de leur existence. Les détails concernant les références aux droits de propriété intellectuelle ou autres droits analogues identifiés lors de l'élaboration du document sont indiqués dans l'Introduction et/ou dans la liste des déclarations de brevets reçues par l'ISO (voir www.iso.org/brevets).

Les appellations commerciales éventuellement mentionnées dans le présent document sont données pour information, par souci de commodité, à l'intention des utilisateurs et ne sauraient constituer un engagement.

Pour une explication de la nature volontaire des normes, la signification des termes et expressions spécifiques de l'ISO liés à l'évaluation de la conformité, ou pour toute information au sujet de l'adhésion de l'ISO aux principes de l'Organisation mondiale du commerce (OMC) concernant les obstacles techniques au commerce (OTC), voir www.iso.org/avant-propos.

Le présent document a été élaboré par le comité technique ISO/TC 38, *Textiles*.

Cette troisième édition annule et remplace la deuxième édition (ISO 9073-4:1997), qui a fait l'objet d'une révision technique.

Les principales modifications par rapport à l'édition précédente sont les suivantes :

- modification du titre pour lire "Nontissés — Méthodes d'essai — Partie 4 : Détermination de la résistance à la déchirure par la méthode du trapèze ;
- la méthode d'obtention du résultat pour une éprouvette unique a été modifiée, passant d'une valeur moyenne d'une série de pics de charge significatifs à la valeur de la force maximale comme résultat d'essai pour une éprouvette.

Une liste de toutes les parties de la série ISO 9073 se trouve sur le site web de l'ISO.

Il convient que l'utilisateur adresse tout retour d'information ou toute question concernant le présent document à l'organisme national de normalisation de son pays. Une liste exhaustive desdits organismes se trouve à l'adresse www.iso.org/fr/members.html.

Nontissés — Méthodes d'essai —

Partie 4:

Détermination de la résistance à la déchirure par la méthode du trapèze

1 Domaine d'application

Le présent document spécifie une méthode de détermination de la résistance à la déchirure des nontissés par la méthode du trapèze.

Il est applicable aux nontissés.

2 Références normatives

Les documents suivants sont cités dans le texte de sorte qu'ils constituent, pour tout ou partie de leur contenu, des exigences du présent document. Pour les références datées, seule l'édition citée s'applique. Pour les références non datées, la dernière édition du document de référence s'applique (y compris les éventuels amendements).

ISO 139, *Textiles — Atmosphères normales de conditionnement et d'essai*

ISO 186, *Papier et carton — Échantillonnage pour déterminer la qualité moyenne*

ISO 3696, *Eau pour laboratoire à usage analytique — Spécification et méthodes d'essai*

ISO 7500-1, *Matériaux métalliques — Étalonnage et vérification des machines pour essais statiques uniaxiaux — Partie 1 : Machines d'essai de traction/compression — Étalonnage et vérification du système de mesure de force*

ISO 10012, *Systèmes de management de la mesure — Exigences pour les processus et les équipements de mesure*

3 Termes et définitions

Pour les besoins du présent document, les termes et définitions suivants s'appliquent.

L'ISO et l'IEC tiennent à jour des bases de données terminologiques destinées à être utilisées en normalisation, consultables aux adresses suivantes :

— ISO Online browsing platform : disponible à l'adresse <https://www.iso.org/obp>

— IEC Electropedia : disponible à l'adresse <http://www.electropedia.org/>

3.1

appareil d'essai à vitesse constante d'allongement

appareil d'essai à CRE

appareil d'essai de traction équipé d'une pince qui reste fixe et d'une autre qui se déplace à une vitesse constante tout au long de l'essai, l'ensemble du dispositif d'essai ne présentant pratiquement aucune déviation

3.2

longueur d'essai

distance entre les deux points utiles de serrage d'un dispositif d'essai

Note 1 à l'article: Les points (ou lignes) utiles de serrage des mâchoires peuvent être vérifiés en immobilisant une éprouvette par l'application d'une pré-tension définie, avec une feuille de papier carbone, de façon à obtenir un schéma de serrage sur l'éprouvette et/ou les faces des mâchoires.

3.3

force de déchirement

force nécessaire pour propager une déchirure amorcée dans des conditions spécifiées

4 Principe

Marquage d'un trapèze sur une éprouvette. Serrage des côtés non parallèles du trapèze dans les mâchoires d'une machine d'essai de traction. Étirement croissant en continu de l'éprouvette de manière à propager une déchirure dans le sens de la largeur. La force nécessaire pour prolonger la déchirure sur une distance spécifiée est enregistrée. La moyenne arithmétique de la force maximale appliquée aux éprouvettes correspond au résultat d'essai.

5 Appareillage

5.1 Machine d'essai de traction, dont la confirmation métrologique doit être conforme à l'ISO 10012. L'appareil d'essai à vitesse constante d'allongement (CRE, acronyme issu de l'anglais Constant Rate of Extension) doit présenter les caractéristiques suivantes :

- a) capacité de fonctionnement à une vitesse d'allongement constanté de (100 ± 10) mm/min ;
- b) capacité de réglage de la longueur d'essai à (25 ± 1) mm ;
- c) dispositif d'enregistrement de la force appliquée à l'éprouvette au cours de l'essai de déchirement ;
- d) dans les conditions d'utilisation, l'exactitude de mesure de l'appareil doit être de classe 1 selon l'ISO 7500-1. L'erreur d'indication ou d'enregistrement de la force maximale en n'importe quel point de la plage d'utilisation de la machine d'essai ne doit pas dépasser ± 1 %, et l'erreur d'indication ou d'enregistrement de la séparation des mâchoires ne doit pas dépasser ± 1 mm ;
- e) si l'enregistrement de la force et de l'allongement est obtenu à l'aide de cartes d'acquisition de données et d'un logiciel, la fréquence de collecte des données doit être d'au moins 8 par seconde.

S'il est requis d'utiliser une machine d'essai de traction de classe 2 conformément à l'ISO 7500-1, cela doit être indiqué dans le rapport d'essai.

NOTE Un appareil à gradient de déplacement constant (CRT, acronyme issu de l'anglais Constant Rate of Traverse) peut également être utilisé après accord entre les parties intéressées. Il peut n'y avoir aucune corrélation globale entre les résultats obtenus par l'appareil de type CRT et par l'appareil de type CRE.

5.2 Dispositif de serrage, comprenant les deux mâchoires de la machine d'essai dont les points centraux sont dans l'alignement de la force appliquée, les bords antérieurs - perpendiculaires à la droite d'application de la force - et les faces de serrage dans un même plan. Les mâchoires doivent pouvoir maintenir l'éprouvette sans la laisser glisser et doivent être conçues de façon à ne pas la couper ou la fragiliser d'une manière ou d'une autre. Il convient que les mâchoires mesurent, de préférence, 100 mm de largeur mais elles ne doivent pas être plus petites que la largeur de l'éprouvette.

5.3 Gabarit de trapèze isocèle, aux dimensions assorties d'une tolérance de $\pm 0,5$ %, comme représenté [Figure 1](#).

5.4 Équipement, dans lequel les éprouvettes peuvent être immergées dans de l'eau avant de procéder à l'essai en conditions humides.

5.5 Eau de qualité 3, conforme à l'ISO 3696 pour mouiller les éprouvettes.

5.6 Agent mouillant non ionique.

Dimensions en millimètres

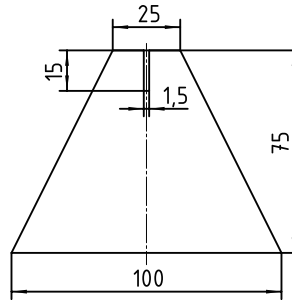


Figure 1 — Gabarit de trapèze isocèle

6 Échantillonnage

Procéder à l'échantillonnage conformément à l'ISO 186, en veillant à ce que les surfaces de prélèvement soient exemptes de défauts visibles et de plis.

7 Préparation et conditionnement des éprouvettes

[https://standards.iteh.ai/catalog/standards/sist/09ad30a4-89fa-4dea-a102-](https://standards.iteh.ai/catalog/standards/sist/09ad30a4-89fa-4dea-a102-420-8328b4d1/c/9073-4-2021)

7.1 Sauf spécification contraire, découper cinq éprouvettes dans le sens machine et cinq autres dans le sens travers.

NOTE Le bord de l'échantillon ne peut en principe faire partie intégrante de l'éprouvette.

7.2 Découper des éprouvettes de (75 ± 1) mm \times (150 ± 2) mm. Sur chacune d'elles, tracer un trapèze isocèle à l'aide du gabarit (5.3). Faire une entaille préliminaire de 15 mm au milieu du petit côté du trapèze, comme représenté sur la Figure 2.

NOTE Les parties intéressées peuvent convenir d'autres dimensions en respectant les proportions générales de l'éprouvette d'origine, dans le but spécifique de reproduire certaines conditions de service des nontissés. Dans ce cas, ces dimensions peuvent être notées dans le rapport d'essai. Les valeurs mesurées avec différentes dimensions d'éprouvettes ne peuvent pas être comparées.

Dimensions en millimètres

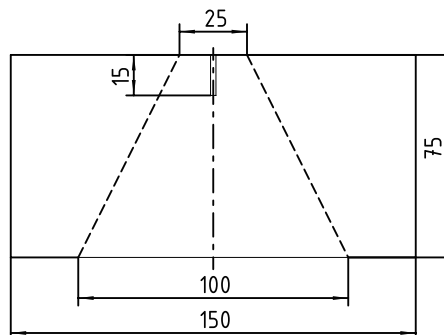


Figure 2 — Éprouvette portant le marquage d'un trapèze isocèle

7.3 Conditionner les éprouvettes dans l'atmosphère normale comme spécifié dans l'ISO 139.

Les éprouvettes n'ont pas besoin d'être conditionnées lorsque le mesurage de la force de déchirement est effectué à l'état humide.

Il est recommandé de conditionner les éprouvettes pendant au moins 24 h, à l'état relaxé.

7.4 S'il est nécessaire d'appliquer la force de déchirement à une éprouvette à l'état humide, immerger l'éprouvette pendant une durée de 1 heure dans de l'eau de qualité 3 (5.5) à une température de $20\text{ °C} \pm 2\text{ °C}$. Pour les éprouvettes qu'il n'est pas facile de mouiller à l'eau, telles que celles qui ont reçu un traitement hydrofuge ou qui présentent une résistance à l'eau, il est admis de remplacer l'eau par une solution aqueuse ne contenant pas plus de 1 g d'agent mouillant non-ionique par litre.

NOTE Dans les régions tropicales, il est possible d'appliquer une température en conformité avec l'ISO 139.

8 Mode opératoire

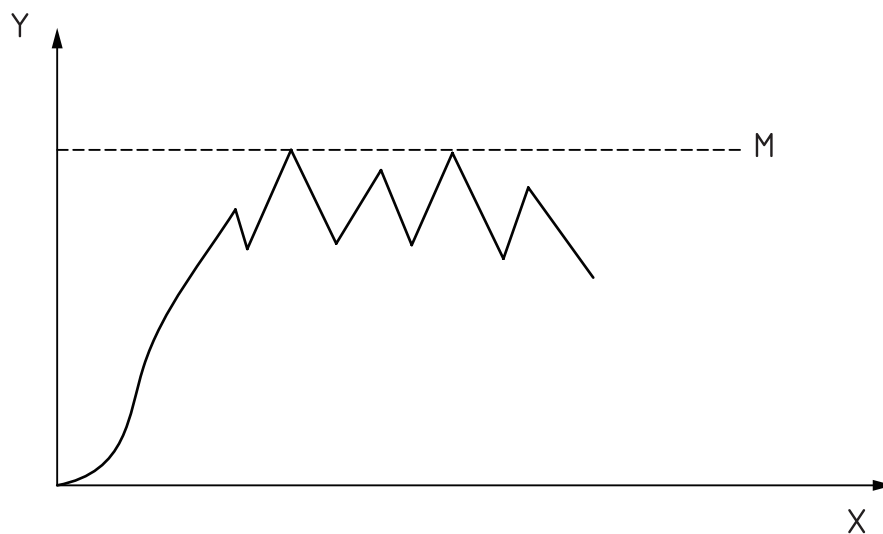
8.1 Conduire l'essai dans l'atmosphère normale applicable aux essais (voir l'ISO 139).

8.2 Au début de l'essai, régler la longueur d'essai de la machine à (25 ± 1) mm et la vitesse d'allongement à 100 mm/min. Régler la plage de forces de la machine d'essai pour que la rupture se produise entre 15 % et 85 % de la pleine échelle.

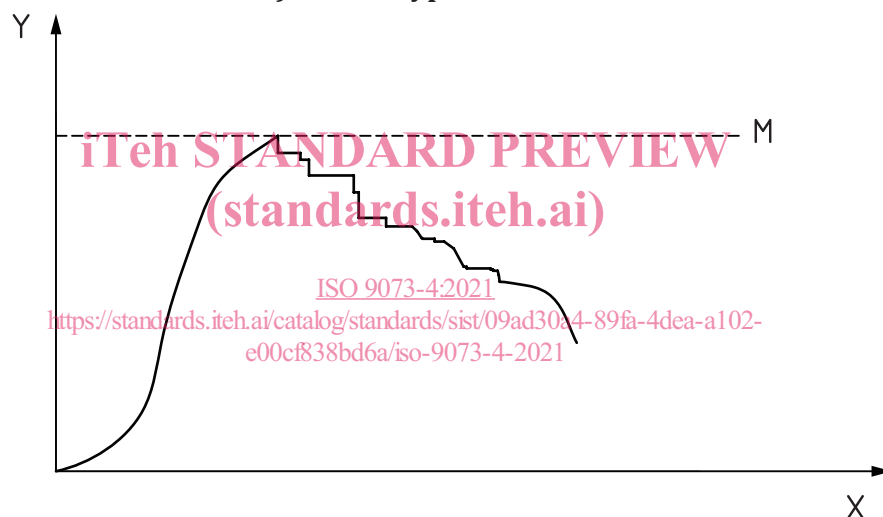
8.3 Installer l'éprouvette dans la machine en immobilisant par serrage les côtés non parallèles du trapèze, l'entaille se trouvant à mi-distance entre les mâchoires. Maintenir tendu le côté court et laisser le côté long former des plis.

8.4 Démarrer la machine et enregistrer la force de déchirement au moyen du dispositif d'enregistrement.

8.5 La force de déchirement sera une valeur unique ou apparaîtra sous la forme d'une série de maximums et de minimums. Deux courbes types de déchirure sont représentées à la [Figure 3](#).



a) Courbe type de déchirure



b) Autre courbe type de déchirure

Légende

- Y force
 X allongement
 M force maximale

Figure 3 — Deux courbes types de déchirure

8.6 Si l'éprouvette ne se déchire pas au niveau de l'entaille ou si elle glisse hors de la pince, ne pas enregistrer le résultat. Il convient alors de découper une nouvelle éprouvette dans l'échantillon d'origine de façon à obtenir cinq résultats normaux dans chaque sens.

NOTE Dans le cas d'éprouvettes nécessitant une force de déchirement élevée ou pouvant glisser facilement, il est possible de mettre en place des pinces spéciales ou d'ajouter des pinces avec un matériau isolant pour maintenir la surface, opération qui peut être expliquée dans le rapport d'essai.

8.7 Pour les éprouvettes humides, conduire l'essai conformément aux dispositions de 8.1 à 8.6 juste après avoir sorti une éprouvette du liquide (voir 7.4) et l'avoir laissée un instant reposer sur du papier buvard pour éliminer l'excès d'eau.

9 Calcul et expression des résultats

La force maximale est considérée comme le résultat pour chaque éprouvette, la valeur obtenue étant arrondie à 0,1 N près.

Calculer la moyenne arithmétique de la force maximale obtenue pour les cinq éprouvettes dans le sens machine et dans le sens travers, respectivement et arrondir cette moyenne à 0,1 N près. Les résultats sont exprimés par les moyennes arithmétiques.

Si nécessaire, calculer le coefficient de variation à 0,1 % près.

10 Rapport d'essai

Le rapport d'essai doit au moins comporter les informations suivantes :

- a) une référence au présent document, à savoir ISO 9073-4:2021 ;
- b) tous les détails nécessaires à l'identification du matériau ;
- c) la moyenne arithmétique des résultats d'essais, dans le sens machine ainsi que dans le sens travers. S'il n'est pas possible d'obtenir cinq résultats normaux dans chaque sens, indiquer la force maximale pour chacune des éprouvettes uniquement (voir l'[Article 9](#)) ;
- d) l'atmosphère de conditionnement utilisée ;
- e) si nécessaire, la moyenne arithmétique des résultats obtenus à l'état humide, dans le sens machine ainsi que dans le sens travers. S'il n'est pas possible d'obtenir cinq résultats normaux dans chaque sens, indiquer la force maximale pour chacune des éprouvettes uniquement (voir l'[Article 9](#)) ;
- f) si nécessaire, le coefficient de variation ;
- g) le nombre d'éprouvettes et le nombre d'essais rejetés, assorti de la motivation des rejets ;
- h) tout phénomène inhabituel observé au cours de l'essai ou tout écart par rapport au mode opératoire normalisé ;
- i) la date d'essai.