

© ISO 2022 – Tous droits réservés

ISO 12856-3:2022(F)

Date: 2022-02

ISO/TC 269/SC 1/GT 1

Secrétariat: AFNOR

Applications ferroviaires — Traverses et supports en matériaux composites à matrice polymère — Partie 3: Exigences générales

Railway applications — Polymeric composite sleepers, bearers and transoms — Part 3: General requirements

iTeh STANDARD PREVIEW
(standards.iteh.ai)

ISO 12856-3:2022

<https://standards.iteh.ai/catalog/standards/sist/31eb7cae-3320-441f-8a26-6022ce5642af/iso-12856-3-2022>

© ISO 2022

~~Droits de reproduction~~Tous droits réservés. Sauf ~~indication contraire, prescription différente~~ ou ~~si cela est nécessaire~~ nécessité dans le ~~cadre~~contexte de sa mise en ~~application~~œuvre, aucune partie de cette publication ne peut être reproduite ni utilisée sous quelque forme que ce soit et par aucun procédé, électronique ou mécanique, y compris la photocopie, ~~l'affichage ou la diffusion~~ sur l'internet ou ~~sur un intranet~~intranet, sans autorisation écrite préalable. ~~Les demandes d'autorisation peuvent~~Une autorisation peut être ~~adressées~~demandée à l'ISO à l'adresse ci-après ou au comité membre de l'ISO dans le pays du demandeur.

ISO ~~copyright office~~Copyright Office

CPCase postale 401 • Ch. de Blandonnet 8

CH-1214 Vernier, ~~Geneva, Suisse~~Genève

Tel-Tél.: + 41 22 749 01 11

Fax: + 41 22 749 09 47

E-mail: copyright@iso.org

Site internet: copyright@iso.org

Web: www.iso.org

Publié en Suisse.

iTeh STANDARD PREVIEW
(standards.iteh.ai)

ISO 12856-3:2022

<https://standards.iteh.ai/catalog/standards/sist/31eb7cae-3320-441f-8a26-6022ce5642af/iso-12856-3-2022>

Sommaire

Avant-propos	v
Introduction	v
1 Domaine d'application.....	1
2 Références normatives	1
3 Termes et définitions	1
4 Symbole	5
5 Caractéristiques générales.....	7
5.1 Généralités.....	7
5.2 Conception géométrique, masse et tolérances	7
5.3 État de surface	11
5.4 Application de charges	12
5.4.1 Charges	12
5.4.2 Répartition des charges.....	12
5.5 Moments de flexion caractéristiques	12
5.6 Écoconception	12
6 Contrôle qualité	13
6.1 Généralités.....	13
6.2 Contrôle qualité lors des essais de qualification.....	13
6.3 Contrôle qualité lors de la fabrication.....	14
7 Documentation.....	15
7.1 Généralités.....	15
7.2 Données à fournir par le client	15
7.3 Données à fournir par le fournisseur.....	16
7.3.1 Avant les essais de qualification.....	16
7.3.2 Après les essais de qualification.....	16
7.3.3 Avant la mise en production	16
7.4 Marquage	16
8 Essais sur produits.....	16
8.1 Généralités.....	16
8.2 Essais sur le produit	17
8.2.1 Généralités.....	17
8.2.2 Résistance à la flexion.....	19
8.2.3 Dilatation thermique.....	24
8.2.4 Déformation permanente de la vis/de l'insert en fonction de la température	24
8.2.5 Système de fixation	25
8.2.6 Résistance électrique	25
8.2.7 Vis, clou, élément de fixation encastré et scellé	25
8.2.8 Résistance au feu	25
8.2.9 Essai du système	25
8.3 Essais sur les caractéristiques du matériau	26
8.3.1 Compatibilité chimique	26
8.3.2 Résistance environnementale	26
8.3.3 Compatibilité environnementale	27
8.3.4 Propriétés mécaniques.....	27
8.4 Essais complémentaires à envisager (facultatifs).....	27
8.4.1 Endommagement de la surface des traverses par le ballast	27
8.4.2 Essais en voie	27

ISO 12856-3:2022(F)

8.4.3	Résistance latérale	27
Annexe A (informative)	Définition et recommandation pour la mesure de l'inclinaison des tables d'appui des rails et du gauche entre les tables d'appui des rails	28
Annexe B (normative)	Méthodes et facteurs de conception	29
Annexe C (informative)	Calcul des moments de flexion pour les transoms	42
Bibliographie	46

iTeh STANDARD PREVIEW
(standards.iteh.ai)

ISO 12856-3:2022

<https://standards.iteh.ai/catalog/standards/sist/31eb7cae-3320-441f-8a26-6022ce5642af/iso-12856-3-2022>

Avant-propos

L'ISO (Organisation internationale de normalisation) est une fédération mondiale d'organismes nationaux de normalisation (comités membres de l'ISO). L'élaboration des Normes internationales est en général confiée aux comités techniques de l'ISO. Chaque comité membre intéressé par une étude a le droit de faire partie du comité technique créé à cet effet. Les organisations internationales, gouvernementales et non gouvernementales, en liaison avec l'ISO participent également aux travaux. L'ISO collabore étroitement avec la Commission électrotechnique internationale (IEC) en ce qui concerne la normalisation électrotechnique.

Les procédures utilisées pour élaborer le présent document et celles destinées à sa mise à jour sont décrites dans les Directives ISO/IEC, Partie 1. Il convient, en particulier, de prendre note des différents critères d'approbation requis pour les différents types de documents ISO. Le présent document a été rédigé conformément aux règles de rédaction données dans les Directives ISO/IEC, Partie 2 (voir www.iso.org/directives).

L'attention est ~~appelée~~~~attirée~~ sur le fait que certains des éléments du présent document peuvent faire l'objet de droits de propriété intellectuelle ou de droits analogues. L'ISO ne ~~saurait~~~~saurait~~ être ~~tenue~~~~tenue~~ pour ~~responsable~~~~responsable~~ de ne pas avoir identifié de tels droits de propriété et averti de leur existence. Les détails concernant les références aux droits de propriété intellectuelle ou autres droits analogues identifiés lors de l'élaboration du document sont indiqués dans l'Introduction et/ou dans la liste des déclarations de brevets reçues par l'ISO (voir www.iso.org/brevets).

Les appellations commerciales éventuellement mentionnées dans le présent document sont données pour information, par souci de commodité, à l'intention des utilisateurs et ne sauraient constituer un engagement.

Pour une explication de la nature volontaire des normes, la signification des termes et expressions spécifiques de l'ISO liés à l'évaluation de la conformité, ou pour toute information au sujet de l'adhésion de l'ISO aux principes de l'Organisation mondiale du commerce (OMC) concernant les obstacles techniques au commerce (OTC), voir ~~le lien suivant~~ www.iso.org/iso/foreword.html ~~avant-propos~~.

Le présent document a été élaboré par le ~~Comité Technique~~~~comité technique~~ ISO/TC 269, *Applications ferroviaires*, sous-comité SC 1, *Infrastructure*.

Une liste de toutes les parties de la série ISO 12856 se trouve sur le site web de l'ISO.

Il convient que l'utilisateur adresse tout retour d'information ou toute question concernant le présent document à l'organisme national de normalisation de son pays. Une liste exhaustive desdits organismes se trouve à l'adresse www.iso.org/fr/members.html.

ISO 12856-3:2022(F)

Introduction

Le présent document est utilisé comme base technique pour les transactions entre les parties (client/fournisseur).

iTeh STANDARD PREVIEW
(standards.iteh.ai)

[ISO 12856-3:2022](https://standards.iteh.ai/catalog/standards/sist/31eb7cae-3320-441f-8a26-6022ce5642af/iso-12856-3-2022)

<https://standards.iteh.ai/catalog/standards/sist/31eb7cae-3320-441f-8a26-6022ce5642af/iso-12856-3-2022>

Applications ferroviaires — Traverses et supports en matériaux composites à matrice polymère — Partie 3: Exigences générales

1 Domaine d'application

Le présent document spécifie les exigences générales des traverses en composite à matrice polymère. Elle s'applique aux traverses, aux supports et aux transoms prévus pour être installés sur toutes les voies (réseaux ferroviaires conventionnels et urbains), avec ou sans ballast.

2 Références normatives

Les documents suivants sont cités dans le texte de sorte qu'ils constituent, pour tout ou partie de leur contenu, des exigences du présent document. Pour les références datées, seule l'édition citée s'applique. Pour les références non datées, la dernière édition du document de référence s'applique (y compris les éventuels amendements).

ISO 12856-1, *Applications ferroviaires — Traverses et supports en matériaux composites à matrice polymère — Partie 1: Propriétés des matériaux*

ISO 12856-2, *Applications ferroviaires — Traverses et supports en matériaux composites à matrice polymère — Partie 2: Essais ~~sur produits~~ de produit*

3 Termes et définitions

Pour les besoins du présent document, les termes et définitions suivants s'appliquent.

L'ISO et l'IEC tiennent à jour des bases de données terminologiques destinées à être utilisées en normalisation, consultables aux adresses suivantes:

- ISO Online browsing platform: disponible à l'adresse <https://www.iso.org/obp>
- IEC Electropedia: disponible à l'adresse <https://www.electropedia.org/>

3.1

client

organisme responsable de l'achat du produit pour le compte de la société ferroviaire

3.2

fournisseur

organisme responsable de l'application de la Norme internationale en réponse à l'exigence du *client* (3.1)-1

Note 1 à l'article: Le fournisseur est également responsable des exigences qui s'appliquent au produit du *fabricant* (3.3).

3.3

fabricant

ISO 12856-3:2022(F)

organisme responsable de la production des *traverses* (3.4), des *supports* (3.5) et des *transoms* (3.6)

3.4
traverse
composant transversal de la voie, qui maintient l'*écartement* (3.29) de voie et transmet les efforts entre le rail et le ballast (ou un autre support)

3.5
support
composant transversal des appareils de voie, qui maintient la géométrie relative de deux rails de roulement ou plus ainsi que de différents équipements d'appareils de voie et qui transmet les efforts entre les rails et le ballast (ou un autre support)

3.6
transom
composant transversal de la voie sur les ponts à tablier ouvert, qui maintient l'*écartement* (3.29) de voie et qui transmet les efforts entre le rail et la structure du pont

3.7
poutre longitudinale pour voie sans ballast sur les ponts
composant transversal des *voies sans ballast* (3.27) sur les ponts, qui intègre plusieurs *systèmes de fixation* (3.28) par rail

3.8
moment de flexion
moment appliqué sur la *traverse* (3.4), le *support* (3.5) ou le *transom* (3.6) en composite à matrice polymère, qui génère une tension et une compression dans l'élément

3.9
moment de flexion positif
moment qui génère une tension au niveau de la partie inférieure de la *traverse* (3.4), du *support* (3.5) ou du *transom* (3.6) en composite à matrice polymère

3.10
moment de flexion négatif
moment qui génère une tension au niveau de la partie supérieure de la *traverse* (3.4), du *support* (3.5) ou du *transom* (3.6) en composite à matrice polymère

3.11
table d'appui du rail
surface sur laquelle repose le rail de roulement

3.12
section sous rail
zone comprenant la *table d'appui du rail* (3.11) et la surface située immédiatement autour du *système de fixation* (3.28)

3.13
moment de flexion de la table d'appui du rail
moment appliqué au droit de l'axe du rail

3.14
moment de flexion au centre
moment appliqué au centre d'une *traverse monobloc* (3.15)

3.15**traverse monobloc**

traverse (3.4) constituée d'un seul *blochet* (3.17) élément de matériau

3.16**traverse bibloc**

traverse (3.4) constituée de deux *blochets* (3.17) reliés par une entretoise

3.17**blochet**

élément en composite à matrice polymère court qui transmet les efforts entre un rail et le ballast (ou un autre support)

3.18**charge d'essai**

charge appliquée lors d'un essai

3.19**charge dynamique de la table d'appui du rail**

P_k

charge caractéristique d'une *table d'appui du rail* (3.11) de la *traverse* (3.4) pour une charge dynamique en service normal

Note 1 à l'article: Généralement, la charge caractéristique correspond à la valeur moyenne plus «n» écarts-types de la charge dynamique exercée par la roue.

Note 2 à l'article: Dans le contexte des essais spécifiés dans la présente série de normes, il convient d'interpréter le terme «charge dynamique» comme étant un synonyme de «charge cyclique».

3.20**moment de flexion caractéristique**

M_k

moment de flexion (3.8) consécutif à la *charge dynamique de la table d'appui du rail* P_k (3.19)

3.21**moment de flexion positif caractéristique au droit de la table d'appui du rail**

$M_{k,r,pos}$

moment de flexion positif (3.9) appliqué au niveau de la *table d'appui du rail* (3.11) consécutif à la *charge dynamique de la table d'appui du rail* P_k (3.19)

3.22**moment de flexion négatif caractéristique au droit de la table d'appui du rail**

$M_{k,r,neg}$

moment de flexion négatif (3.10) appliqué au niveau de la *table d'appui du rail* (3.11) consécutif à la *charge dynamique de la table d'appui du rail* P_k (3.19)

3.23**moment de flexion négatif caractéristique pour la section centrale**

$M_{k,c,neg}$

moment de flexion négatif (3.10) appliqué en section centrale consécutif à la *charge dynamique de la table d'appui du rail* P_k (3.19)

3.24**moment de flexion positif caractéristique pour la section centrale**

ISO 12856-3:2022(F)

$M_{K,c, pos}$

moment de flexion positif (3.9) appliqué en section centrale consécutif à la *charge dynamique de la table d'appui du rail* P_k (3.19)

3.25

dilatation thermique

allongement de la *traverse* (3.4), du *support* (3.5) ou du *transom* (3.6) sous l'effet d'une élévation de la température

3.26

module d'élasticité

pression (effort par unité de surface) par unité de déplacement mesurée sous une charge uniaxiale

3.27

voie sans ballast

voie à fixité élevée maintenue en place par un autre matériau que le ballast

3.28

système de fixation

dispositif utilisé pour la fixation des rails de roulement par interposition de coussinets ou selles ou par fixation directe sur des *traverses* (3.4), des *supports* (3.5), des *transoms* (3.6) ou d'autres appuis

3.29

écartement

distance latérale entre les faces de roulement des rails en voie

3.30

résistance latérale de la voie

aptitude d'une *traverse* (3.4) à résister aux mouvements perpendiculaires au rail sous l'effet d'une charge latérale

3.31

rail de contact

section métallique rigide ou rail fixé(e) sur des isolateurs afin de distribuer l'énergie électrique aux trains

3.32

plaque à ballast géométrique

GBP

plaque rigide en acier dont la surface présente une structure géométrique qui simule le contact du ballast

[Note 1 à l'article:](#)

Note 1 à l'article: Voir ISO 12856-2:2020, Annexe A.

3.33

plaque plane

FP

tôle d'acier rigide présentant une surface plane de 300 mm par 300 mm

3.34

essai de qualification

essai réalisé sur une *traverse* (3.4), un *support* (3.5) ou un *transom* (3.6) en composite à matrice polymère ou sur l'un de leurs éléments dans le but de démontrer leur conformité aux critères d'acceptation

3.35

essai de série

essai de contrôle qualité dont l'objet est de vérifier la conformité de la fabrication

4—Symbole**4 Symboles**

Pour les besoins du présent document, les symboles et termes abrégés dans le Tableau 1 s'appliquent.

Tableau 1 — Symboles

Symbole	Description	Unité
b_1	largeur inférieure maximale de la traverse, du support ou du transom en composite à matrice polymère	m
b_2	largeur supérieure de la traverse, du support ou du transom en composite à matrice polymère	m
b_3	largeur supérieure de la traverse, du support ou du transom en composite à matrice polymère au niveau de l'axe de la table d'appui du rail	m
d_{0s}	déformation de la traverse lors de l'essai de résistance avec une charge F_{r0}	mm
d_{1s}	déformation de la traverse lors de l'essai de résistance avec une charge $k_{1s} \times F_{r0}$	mm
d_{2s}	déformation de la traverse lors de l'essai de résistance avec une charge $k_{2s} \times F_{r0}$	mm
$d_{1s,lim}$	limite haute pour la déformation de la traverse lors de l'essai de résistance sous un niveau de charge exceptionnelle	mm
$d_{2s,lim}$	limite haute pour la déformation de la traverse lors de l'essai de résistance sous un niveau de charge accidentelle	mm
F	planéité de chaque section sous rail: par rapport à deux points espacés de 150 mm	—
F_{c0}	charge d'essai de référence positive appliquée au niveau de la section centrale de la traverse	kN
F_{c0n}	charge d'essai de référence négative appliquée au niveau de la section centrale de la traverse	kN
F_{r0}	charge d'essai de référence positive appliquée au droit de la table d'appui du rail	kN
F_{cB}	charge d'essai positive maximale au centre de la traverse, du support ou du transom	kN
F_{cBn}	charge d'essai négative maximale au centre de la traverse, du support ou du transom	kN
$F_{c,perm,n}$	charge constante appliquée pour l'essai de déformation permanente en section centrale pour les moments de flexion négatifs	kN
F_{rB}	charge d'essai positive maximale appliquée au droit de la table d'appui du rail qui ne peut pas être augmentée	kN
h	profondeur en tout point de la longueur totale de la traverse, du support ou du transom en composite à matrice polymère, mesurée conformément au plan qualité	m
k_{1s}	coefficient utilisé pour le calcul de la charge d'essai statique sous un niveau de charge exceptionnelle. Ce facteur est appliqué à la charge d'essai de référence initiale.	—
k_{2s}	coefficient utilisé pour le calcul de la charge d'essai statique sous un niveau de charge accidentelle. Ce facteur est appliqué à la charge d'essai de référence initiale.	—
k_3	coefficient utilisé pour le calcul de F_{rB} à l'issue de l'essai de fatigue	—

Symbole	Description	Unité
$k_{c,dyn1}$	raideur dynamique à basse fréquence en section centrale pour le moment de flexion positif entre les charges $0,1 \times F_{c0}$ et $0,5 \times F_{c0}$	MN/m
$k_{c,dyn2}$	raideur dynamique à basse fréquence en section centrale pour le moment de flexion positif entre les charges $0,1 \times F_{c0}$ et F_{c0}	MN/m
$k_{c,stat1}$	raideur dynamique à basse fréquence en section centrale pour le moment de flexion positif entre les charges $0,1 \times F_{c0}$ et $0,5 \times F_{c0}$	MN/m
$k_{c,stat2}$	raideur dynamique à basse fréquence en section centrale pour le moment de flexion positif entre les charges $0,1 \times F_{c0}$ et F_{c0}	MN/m
$k_{cn,dyn1}$	raideur dynamique à basse fréquence en section centrale pour le moment de flexion positif entre les charges $0,1 \times F_{c0n}$ et $0,5 \times F_{c0n}$	MN/m
$k_{cn,dyn2}$	raideur dynamique à basse fréquence en section centrale pour le moment de flexion positif entre les charges $0,1 \times F_{c0n}$ et F_{c0n}	MN/m
$k_{cn,stat1}$	raideur dynamique à basse fréquence en section centrale pour le moment de flexion positif entre les charges $0,1 \times F_{c0n}$ et $0,5 \times F_{c0n}$	MN/m
$k_{cn,stat2}$	raideur dynamique à basse fréquence en section centrale pour le moment de flexion positif entre les charges $0,1 \times F_{c0n}$ et F_{c0n}	MN/m
$k_{dyn,5Hz}$	raideur dynamique à basse fréquence d'une traverse ou d'un support en composite à matrice polymère, mesurée à l'aide d'une plaque à ballast géométrique à (5 ± 1) Hz	MN/m
k_{max}	raideur statique d'une traverse, d'un support ou d'un transom en composite à matrice polymère, mesurée à l'aide d'une plaque à ballast géométrique entre F_{max} et F_{min}	-MN/m
$k_{r,dyn1}$	raideur dynamique à basse fréquence au droit de la table d'appui du rail entre les charges $0,1 \times F_{r0}$ et $0,5 \times F_{r0}$	MN/m
$k_{r,dyn2}$	raideur dynamique à basse fréquence au droit de la table d'appui du rail entre les charges $0,1 \times F_{r0}$ et F_{r0}	MN/m
$k_{r,stat1}$	raideur dynamique à basse fréquence au droit de la table d'appui du rail entre les charges $0,1 \times F_{r0}$ et $0,5 \times F_{r0}$	MN/m
$k_{r,stat2}$	raideur dynamique à basse fréquence au droit de la table d'appui du rail entre les charges $0,1 \times F_{r0}$ et F_{r0}	MN/m
k_{stat}	raideur statique d'une traverse, d'un support ou d'un transom en composite à matrice polymère, mesurée à l'aide d'une plaque à ballast géométrique entre F_{essai} et F_{min}	MN/m
k_t	coefficient utilisé pour le calcul de la détérioration en service de la traverse	—
L	longueur <u>hors tout</u> de la traverse, <u>du support ou du transom en composite à matrice polymère</u>	m
L_1	distance entre les points de référence extérieurs des systèmes de fixation	m
L_2	distance entre le point de référence extérieur du système de fixation et l'extrémité de la traverse, du support ou du transom en composite à matrice polymère	m
L_3	longueur totale du blochet en matériau composite à matrice polymère renforcé	m
L_c	distance de conception entre les axes de la table d'appui du rail	m
L_{el}	longueur élastique de la poutre Winkler	m
L_p	distance de conception entre l'axe de la table d'appui du rail et le rebord de la traverse sur la partie inférieure	m
m	masse de la traverse (variation par rapport à la masse nominale)	kg
M_k	moment de flexion caractéristique	kNm

Symbole	Description	Unité
$M_{k,c,neg}$	moment de flexion négatif caractéristique pour la section centrale	kNm
$M_{k,c,pos}$	moment de flexion positif caractéristique pour la section centrale	kNm
$M_{k,r,neg}$	moment de flexion négatif caractéristique au droit de la table d'appui du rail	kNm
$M_{k,r,pos}$	moment de flexion positif caractéristique au droit de la table d'appui du rail	kNm
P_k	charge dynamique de la table d'appui du rail	kN
T	gauche relatif entre deux tables d'appui des rails (voir Annexe A)	°
Δu	déformation pour l'essai de déformation permanente de la vis/de l'insert en fonction de la température	mm
α	inclinaison de la table d'appui du rail (voir Annexe A)	°
$\alpha_{T,bottom}$	coefficient de dilatation thermique linéique pour la partie inférieure	K ⁻¹
$\alpha_{T,top}$	coefficient de dilatation thermique linéique pour la partie supérieure	K ⁻¹
λ	longueur du levier des forces internes résultantes $P_k/2$	m
ξ	position de l'unité de charge à la roue Q par rapport à la déformation du rail	rad
η	influence des axes adjacents	—

5 Caractéristiques générales

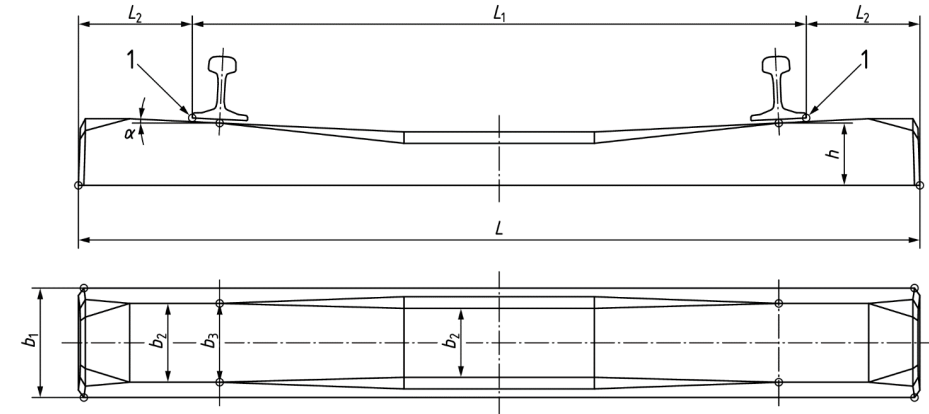
5.1 Généralités

La voie, y compris les appareils de voie, est un assemblage de traverses, de supports et de transoms, qui sont fixés aux rails au moyen d'un système de fixation et sont supportés par le ballast (ou un autre support). Elle est caractérisée par l'écartement de la voie, le profil du rail, l'inclinaison des rails, ainsi que le travelage des traverses, supports et transoms en composite à matrice polymère.

5.2 Conception géométrique, masse et tolérances

Les Figures 1, 2 et 3 représentent les dimensions pertinentes des traverses, supports et transoms en composite à matrice polymère.

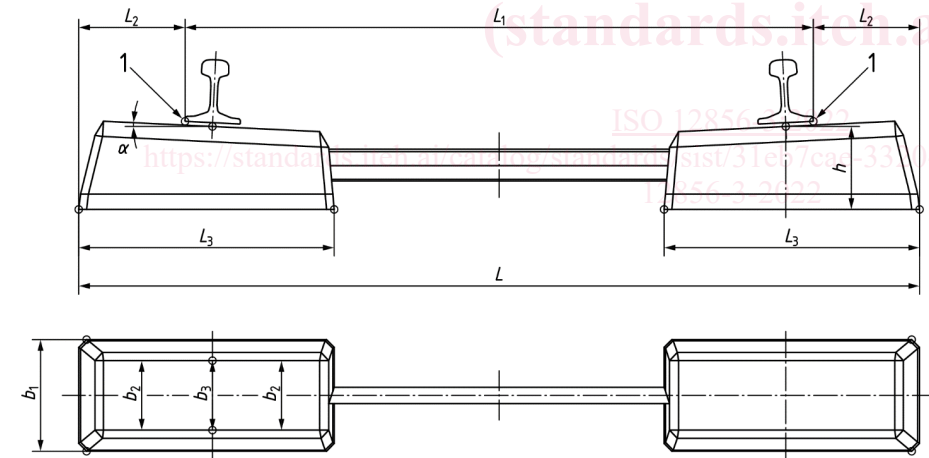
NOTE 1 Dans le cas des traverses qui présentent une section rectangulaire sur la longueur totale, b_3 s'applique uniquement à la table d'appui du rail. b_1, b_2, b_3 sont tous égaux et $\alpha = 0$.



Légende

- 1 point de mesure
- L_1 distance entre les points de mesure de la traverse en tenant compte du système de fixation et de l'écartement de la voie

Figure 1 — Traverse monobloc



Légende

- 1 point de mesure
- L_1 distance entre les points de mesure de la traverse en tenant compte du système de fixation et de l'écartement de la voie

Figure 2 — Traverse bibloc

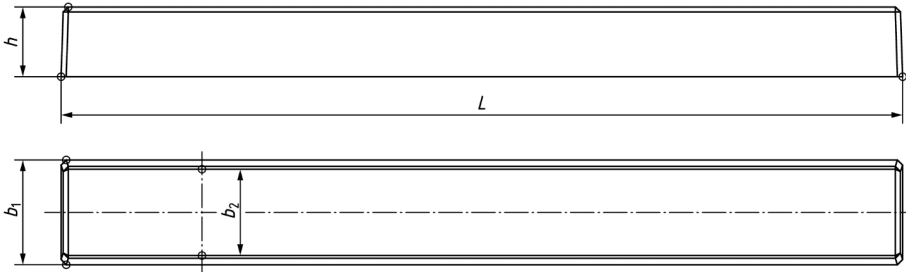


Figure 3 — Traverses, supports et transoms

Les dimensions de la traverse, du support et du transom doivent être fixées par accord entre le client et le fournisseur.

Les tolérances maximales spécifiées dans l'Article 4 et le Tableau 2 et la Figure 4 ci-dessous s'appliquent à une voie ballastée et peuvent être modifiées par le client dans le cas d'exigences particulières dues aux éléments en composite à matrice polymère destinés aux voies sans ballast ou à l'utilisation d'une machine de pose de traverses, etc.

Tableau 2 — Tolérances maximales

Symbole	Tolérance
L	$\pm 30 \text{ mm}^a$
b_1	$\pm 5 \text{ mm}$
b_2	$\pm 5 \text{ mm}$
b_3	$\pm 5 \text{ mm}$
h	$\begin{pmatrix} +10 \\ -3 \end{pmatrix} \text{ mm}$
L_1	$\begin{pmatrix} +2 \\ -1 \end{pmatrix} \text{ mm}$
L_2	$\pm 8 \text{ mm}$
L_3	$\pm 8 \text{ mm}$
α	$\pm 0,5^\circ \text{ }^b$
E	2 mm^c
T	$0,5^\circ$
m^d	$\pm 5 \%$

^a Une longueur de $\pm 10 \text{ mm}$ est recommandée en cas de pose par une machine de pose de traverses.
^b Si une selle est utilisée, une tolérance de $\pm 0,25^\circ$ est recommandée.
^c Si un système de fixation direct (système de fixation sans selle) est utilisé, une tolérance de 1 mm est recommandée.
^d L'acheteur doit indiquer si tout ou partie du système de fixation est inclus(e) dans la masse de l'élément en composite à matrice polymère.