
NORME INTERNATIONALE **ISO** 2857



INTERNATIONAL ORGANIZATION FOR STANDARDIZATION • МЕЖДУНАРОДНАЯ ОРГАНИЗАЦИЯ ПО СТАНДАРТИЗАЦИИ • ORGANISATION INTERNATIONALE DE NORMALISATION

Tarauds à filets rectifiés pour filetages métriques ISO de tolérance 4H à 8H et 4G à 6G à pas gros et à pas fins — Tolérances d'exécution de la partie taillée

iTeh STANDARD PREVIEW
(standards.iteh.ai)

Première édition — 1973-12-01

[ISO 2857:1973](https://standards.iteh.ai/catalog/standards/sist/cade1edc-3cdf-4d17-9a4c-209db8bd5ad1/iso-2857-1973)

<https://standards.iteh.ai/catalog/standards/sist/cade1edc-3cdf-4d17-9a4c-209db8bd5ad1/iso-2857-1973>

CDU 621.993

Réf. N° : ISO 2857-1973 (F)

Descripteurs : outil, taraud, filet de vis, tolérance de dimension

AVANT-PROPOS

ISO (Organisation Internationale de Normalisation) est une fédération mondiale d'organismes nationaux de normalisation (Comités Membres ISO). L'élaboration de Normes Internationales est confiée aux Comités Techniques ISO. Chaque Comité Membre intéressé par une étude a le droit de faire partie du Comité Technique correspondant. Les organisations internationales, gouvernementales et non gouvernementales, en liaison avec l'ISO, participent également aux travaux.

Les Projets de Normes Internationales adoptés par les Comités Techniques sont soumis aux Comités Membres pour approbation, avant leur acceptation comme Normes Internationales par le Conseil de l'ISO.

La Norme Internationale ISO 2857 a été établie par le Comité Technique ISO/TC 29, *Petit outillage*, et soumise aux Comités Membres en août 1972.

Elle a été approuvée par les Comités Membres des pays suivants :

Afrique du Sud, Rép. d'	Inde	Roumanie
Allemagne	Irlande	Royaume-Uni
Autriche	Israël	Suisse
Belgique	Italie	Tchécoslovaquie
Chili	Nouvelle-Zélande	Thaïlande
Egypte, Rép. arabe d'	Pays-Bas	Turquie
France	Pologne	

Les Comités Membres des pays suivants ont désapprouvé le document pour des raisons techniques :

Japon
Suède

SOMMAIRE

	Page
1 Objet et domaine d'application	1
2 Références	1
3 Données fondamentales	1
3.1 Profil de filet des écrous	1
3.2 Profil de filet du taraud	2
3.3 Classes de tolérances des tarauds	2
3.4 Calcul des dimensions de filets de tarauds des classes 1, 2 et 3	3
4 Tolérances de fabrication des filets de tarauds	4
4.1 Diamètre extérieur d	4
4.2 Diamètre sur flancs d_2	5
4.3 Diamètre intérieur du taraud d_1	6
4.4 Tolérances sur l'angle α et le demi-angle $\alpha/2$ du filet	6
4.5 Tolérance cumulative de pas T_p sur un nombre de filets quelconque	6
5 Désignation et marquage des tarauds	6
6 Exemple de calcul des dimensions de la partie taillée d'un taraud	7
Annexes	
A – Tarauds à filets rectifiés pour filetages métriques ISO à pas gros	8
B – Tarauds à filets rectifiés pour filetages métriques ISO à pas fins	10

Page blanche

iTeh STANDARD PREVIEW
(standards.iteh.ai)

[ISO 2857:1973](#)

<https://standards.iteh.ai/catalog/standards/sist/cade1edc-3cdf-4d17-9a4c-209db8bd5ad1/iso-2857-1973>

Tarauds à filets rectifiés pour filetages métriques ISO de tolérance 4H à 8H et 4G à 6G à pas gros et à pas fins – Tolérances d'exécution de la partie taillée

1 OBJET ET DOMAINE D'APPLICATION

La présente Norme Internationale fixe les tolérances d'exécution de la partie taillée des tarauds à filets rectifiés destinés à l'exécution des filetages métriques ISO des classes de tolérances 4H à 8H et 4G à 6G, telles que définies dans l'ISO/R 965/I à III (à l'exclusion, par conséquent, des seules classes 7G et 8G considérées comme non habituellement exécutées au moyen de tarauds à filets rectifiés).

Elle est valable aussi bien pour les tarauds courts spécifiés dans l'ISO/R 529 que pour tous autres types de tarauds rectifiés comportant les mêmes diamètres et pas.

Les filetages intérieurs exécutés au moyen de ces tarauds sont désignés conventionnellement sous la dénomination simplifiée «écrous», en conformité avec le terme utilisé dans l'ISO/R 965 pour désigner plus généralement tous les filetages intérieurs.

Les annexes A et B donnent, pour chacun des taraudages à pas gros et à pas fins, les tolérances d'exécution de la partie taillée des tarauds pour les écrous des classes

2 RÉFÉRENCES

ISO/R 529, *Tarauds courts, à machine et à main.*

ISO/R 724, *Filetages métriques ISO pour usages généraux – Dimensions de base.*

ISO/R 965/I, *Filetages métriques ISO pour usages généraux – Tolérances – Principe et données fondamentales.*

ISO/R 965/II, *Filetages métriques ISO pour usages généraux – Tolérances – Dimensions limites pour la boulonnerie du commerce, qualité moyenne.*

ISO/R 965/III, *Filetages métriques ISO pour usages généraux – Tolérances – Écarts pour filetages de construction.*

3 DONNÉES FONDAMENTALES

3.1 Profil de filet des écrous : voir figure 1.

4H et 5H – 6H – 7H et 8H

ainsi que

4G et 5G – 6G

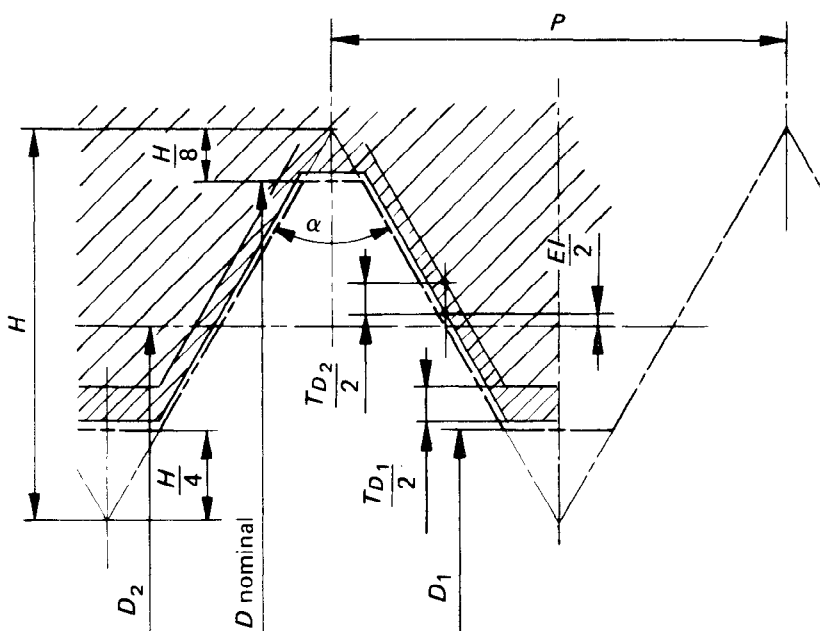


FIGURE 1

- Profil de base
- D = diamètre nominal
 - D_1 = diamètre intérieur de base
 - D_2 = diamètre sur flancs
 - P = pas du filetage
 - α = angle du filet
 - H = hauteur du triangle générateur
 - EI = jeu minimal, nul pour écart H, positif pour écart G
 - T_{D_1} = tolérance sur diamètre intérieur
 - T_{D_2} = tolérance sur diamètre sur flancs

3.2 Profil de filet du taraud : voir figure 2.

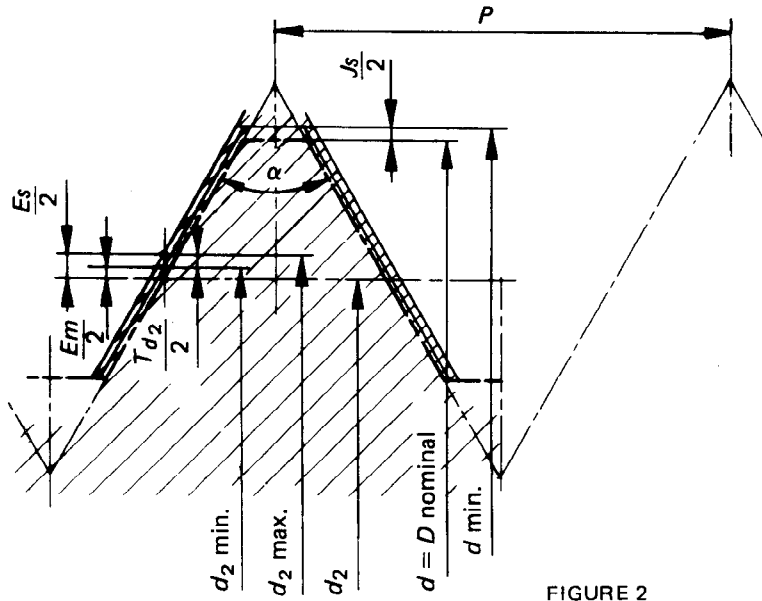


FIGURE 2

- $d = D$ = diamètre nominal
- $d \text{ min.}$ = diamètre extérieur minimal admissible
- J_s = écart inférieur sur diamètre extérieur
- $d_2 = D_2$ = diamètre sur flancs
- $d_2 \text{ min.}$ = diamètre sur flancs minimal
- $d_2 \text{ max.}$ = diamètre sur flancs maximal
- E_s = écart supérieur sur diamètre sur flancs
- E_m = écart inférieur sur diamètre sur flancs
- T_{d_2} = tolérance sur diamètre sur flancs

3.3 Classes de tolérances des tarauds

Pour réaliser les classes d'écrous des classes ci-après :

- 4H – 5H – 6H – 7H – 8H à jeu minimal nul,
- 4G – 5G – 6G à jeu minimal positif,

trois classes de tolérances de tarauds/seulement ont été admises, à savoir :

Classe 1 – Classe 2 – Classe 3

Les tolérances de ces trois classes sont déterminées comme indiqué ci-après, en fonction d'une unité de tolérance t dont la valeur est égale à celle de la tolérance sur flanc T_{D_2} , qualité 5 de l'écrou, (extrapolée jusqu'au pas de 0,2 mm) :

$$t = T_{D_2} \text{ qualité 5 de l'écrou.}$$

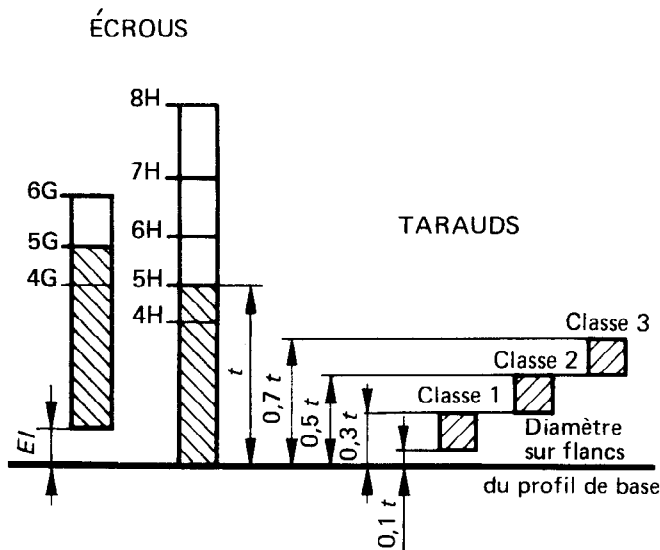


FIGURE 3

3.3.1 Tolérance sur flancs

La valeur de la tolérance sur flancs T_{D_2} du taraud est la même pour les trois classes 1, 2 et 3 : elle est égale à 20 % de t .

La position de la tolérance du taraud par rapport au diamètre de base à flancs de filets résulte de l'écart inférieur E_m , dont les valeurs sont les suivantes (voir figure 3) :

- pour la classe 1 du taraud : + 0,1 t
- pour la classe 2 du taraud : + 0,3 t
- pour la classe 3 du taraud : + 0,5 t

3.3.2 Choix de la classe de tolérance du taraud en fonction de celle de l'écrou à exécuter

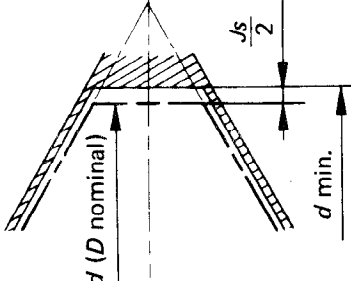
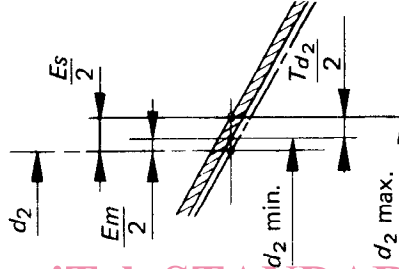
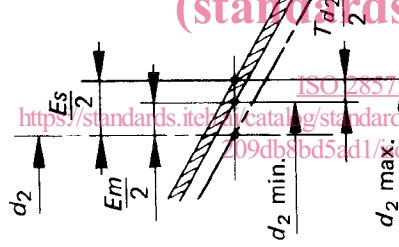
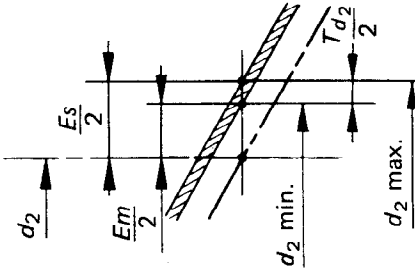
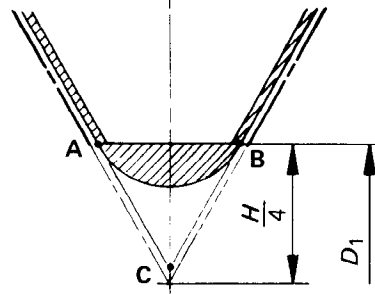
Sauf indication contraire, les tarauds des classes 1 à 3 seront généralement utilisés pour l'exécution des écrous des classes ci-après :

- Classe 1 : pour écrous des classes 4H et 5H.
- Classe 2 : pour écrous des classes 6H ainsi que 4G et 5G.
- Classe 3 : pour écrous des classes 7H et 8H ainsi que 6G.

Cette correspondance n'a toutefois qu'un caractère indicatif, la précision d'exécution du taraudage pouvant varier en fonction d'une série de facteurs tels que : matière de la pièce à tarauder, état de la machine, entraînement du taraud, vitesse du travail, lubrification, etc.

Il est donc recommandé aux utilisateurs de choisir dans chaque cas la classe de taraud la mieux adaptée à l'exécution de la classe d'écrou désirée.

3.4 Calcul des dimensions de filets de tarauds des classes 1, 2 et 3.

Classe du taraud	Tolérance minimale sur diamètre extérieur $d = D$ du taraud	
toutes		<p>$d = D$ diamètre nominal du taraud</p> <p>$J_s = 0,4 t^*$</p> <p>$d \text{ min.} = D + J_s$</p>
1		<p>$E_m = 0,1 t^*$</p> <p>$E_s = 0,3 t^*$</p> <p>$d_2 \text{ min.} = d_2^{**} + E_m$</p> <p>$d_2 \text{ max.} = d_2^{**} + E_s$</p>
2		<p>$E_m = 0,3 t^*$</p> <p>$E_s = 0,5 t^*$</p> <p>$d_2 \text{ min.} = d_2^{**} + E_m$</p> <p>$d_2 \text{ max.} = d_2^{**} + E_s$</p>
3		<p>$E_m = 0,5 t^*$</p> <p>$E_s = 0,7 t^{**}$</p> <p>$d_2 \text{ min.} = d_2^{**} + E_m$</p> <p>$d_2 \text{ max.} = d_2^{**} + E_s$</p>
toutes	Tolérance sur diamètre intérieur du taraud	
		<p>Aucune tolérance n'est fixée sur ce diamètre. La forme du fond de filet, généralement arrondie, n'est pas imposée et son profil de raccordement avec les flancs est seulement astreint en principe à rester au-dessous de la droite AB correspondant au diamètre intérieur D_1 du profil de base ISO.</p>

* t = unité de tolérance = T_{D_2} tolérance sur flancs, qualité 5 de l'écrou. Les valeurs en sont données dans l'ISO/R 965/1, chapitre 9.

** Les valeurs de d_2 correspondent à celles des diamètres sur flancs D_2 de l'écrou suivant l'ISO/R 724.

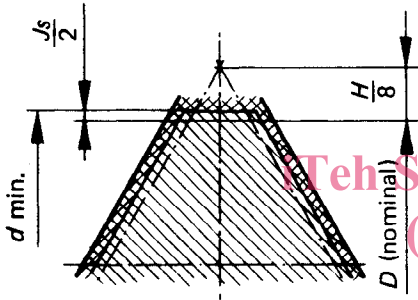
4 TOLÉRANCES DE FABRICATION DES FILETS DE TARAUDS

TABLEAU 1 — Écart minimal J_s , en micromètres

4.1 Diamètre extérieur d

Le diamètre extérieur minimal d min. doit être égal au diamètre nominal D du taraudage, augmenté de l'écart J_s . L'écart J_s doit être supérieur ou égal à $0,4 t$.*

Le diamètre extérieur maximal d max. n'est pas fixé, étant laissé à l'appréciation du fabricant.



Diamètre nominal		Pas	Écart minimal J_s
au-delà de	jusqu'à inclus		
0,99	1,4	0,2	+ 20
		0,25	+ 22
		0,3	+ 24
1,4	2,8	0,2	+ 21
		0,25	+ 24
		0,35	+ 27
		0,4	+ 28
		0,45	+ 30
2,8	5,6	0,35	+ 28
		0,5	+ 32
		0,6	+ 36
		0,7	+ 38
		0,75	
		0,8	+ 40
		0,75	+ 42
		5,6	11,2
1,25	+ 50		
1,5	+ 56		
1	+ 50		
1,25	+ 56		
11,2	22,4	1,5	+ 60
		1,75	+ 64
		2	+ 68
		2,5	+ 72
		1	+ 53
22,4	45	1,5	+ 64
		2	+ 72
		3	+ 85
		3,5	+ 90
		4	+ 94
		4,5	+ 100
45	90	1,5	+ 68
		2	+ 76
		3	+ 90
		4	+ 100
		5	+ 106
		5,5	+ 112
		6	+ 120

* t = unité de tolérance = T_{D_2} , tolérance sur flancs, qualité 5, de l'écrou.

(Voir ISO/R 965/1. Les valeurs données pour le pas de 0,2 ont été obtenues par extrapolation.)

4.2 Diamètres sur flancs d_2

Les valeurs maximales et minimales admissibles sur les diamètres sur flancs, d_2 max. et d_2 min., des tarauds sont calculées en fonction des écarts E_m et E_s donnés dans le Tableau 2.

TABLEAU 2 — Valeurs des écarts E_m et E_s , en micromètres

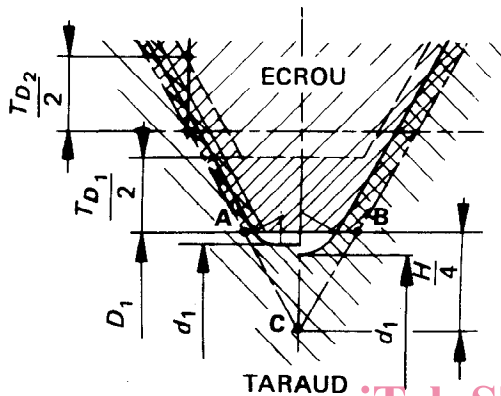
Diamètre nominal		Pas	Écarts des diamètres sur flancs E_m et E_s		
au-delà de	jusqu'à inclus		Classes		
			1	2	3
0,99	1,4	0,2	+ 15	—	—
			+ 5	—	—
			+ 17	—	—
		0,25	+ 6	—	—
		0,3	+ 18	+ 30	—
			+ 6	+ 18	—
1,4	2,8	0,2	+ 16	—	—
			+ 5	—	—
		0,25	+ 18	—	—
			+ 6	—	—
		0,35	+ 20	+ 34	—
	+ 7	+ 20	—		
	0,4	+ 21	+ 36	—	
		+ 7	+ 21	—	
	0,45	+ 23	+ 38	—	
		+ 8	+ 23	—	
2,8	5,6	0,35	+ 21	+ 36	—
			+ 7	+ 21	—
		0,5	+ 24	+ 40	+ 56
			+ 8	+ 24	+ 40
		0,6	+ 27	+ 45	+ 63
			+ 9	+ 27	+ 45
	0,7	+ 29	+ 48	+ 67	
		+ 10	+ 29	+ 48	
	0,8	+ 30	+ 50	+ 70	
		+ 10	+ 30	+ 50	
5,6	11,2	0,75	+ 32	+ 53	+ 74
			+ 11	+ 32	+ 53
		1	+ 35	+ 59	+ 83
			+ 12	+ 35	+ 59
		1,25	+ 38	+ 63	+ 88
	+ 13	+ 38	+ 63		
	1,5	+ 42	+ 70	+ 98	
		+ 14	+ 42	+ 70	

Diamètre nominal		Pas	Écarts des diamètres sur flancs E_m et E_s		
au-delà de	jusqu'à inclus		Classes		
			1	2	3
11,2	22,4	1	+ 38	+ 63	+ 88
			+ 13	+ 38	+ 63
		1,25	+ 42	+ 70	+ 98
			+ 14	+ 42	+ 70
		1,5	+ 45	+ 75	+ 105
			+ 15	+ 45	+ 75
	1,75	+ 48	+ 80	+ 112	
		+ 16	+ 48	+ 80	
	2	+ 51	+ 85	+ 119	
		+ 17	+ 51	+ 85	
	2,5	+ 54	+ 90	+ 126	
		+ 18	+ 54	+ 90	
22,4	45	1	+ 40	+ 66	+ 92
			+ 13	+ 40	+ 66
		1,5	+ 48	+ 80	+ 112
			+ 16	+ 48	+ 80
		2	+ 54	+ 90	+ 126
			+ 18	+ 54	+ 90
		3	+ 64	+ 106	+ 148
			+ 21	+ 64	+ 106
	3,5	+ 67	+ 112	+ 157	
		+ 22	+ 67	+ 112	
	4	+ 71	+ 118	+ 165	
		+ 24	+ 71	+ 118	
	4,5	+ 75	+ 125	+ 175	
		+ 25	+ 75	+ 125	
45	90	1,5	+ 51	+ 85	+ 119
			+ 17	+ 51	+ 85
		2	+ 57	+ 95	+ 133
			+ 19	+ 57	+ 95
		3	+ 67	+ 112	+ 157
			+ 22	+ 67	+ 112
		4	+ 75	+ 125	+ 175
			+ 25	+ 75	+ 125
	5	+ 80	+ 133	+ 186	
		+ 27	+ 80	+ 133	
	5,5	+ 84	+ 140	+ 196	
		+ 28	+ 84	+ 140	
	6	+ 90	+ 150	+ 210	
		+ 30	+ 90	+ 150	

4.3 Diamètre intérieur du taraud d_1

Aucune tolérance n'est fixée sur ce diamètre qui varie en fonction de l'usure de l'outil d'exécution.

Il importe cependant que le profil de raccordement avec les flancs de filets se situe en principe au-dessous de la droite AB correspondant au diamètre intérieur D_1 du profil de base ISO.



5 DÉSIGNATION ET MARQUAGE DES TARAUDS

Les tarauds doivent porter, après leur désignation dimensionnelle (suivant l'ISO/R 529), diamètre nominal et, s'il y a lieu, pas du filetage, le numéro de la classe du taraud précédé du symbole ISO, un tiret étant placé avant le symbole ISO.

Exemples :

Pour un taraud M 6 à pas gros de la classe 2 :

M 6 – ISO 2

Pour un taraud M 20 au pas de 2, classe 1 :

M 20 x 2 – ISO 1

iTeh STANDARD PREVIEW
(standards.iteh.ai)

ISO 2857:1973

4.4 Tolérance sur l'angle α et le demi-angle $\alpha/2$ du filet

Les valeurs de ces tolérances sont données en fonction du pas de filetage; elles s'appliquent aussi bien à l'angle α qu'au demi-angle $\alpha/2$ du filet et doivent être conformes aux valeurs du Tableau 3.

TABLEAU 3 – Tolérances sur les angles

Paliers de pas P		Tolérance sur angle α et 1/2 angle $\alpha/2$
au-delà de	jusqu'à inclus	
0,2	0,4	$\pm 40'$
0,4	0,8	$\pm 30'$
0,8	1,5	$\pm 25'$
1,5	3	$\pm 20'$
3	6	$\pm 15'$

4.5 Tolérance cumulative de pas T_p , sur un nombre de filets quelconque

Cette tolérance est fixée à $\pm 0,05\%$ de la longueur de mesure considérée, avec un minimum de $\pm 0,008$ mm.

6 EXEMPLE DE CALCUL DES DIMENSIONS DE LA PARTIE TAILLÉE D'UN TARAUD

TARAUD AU PAS MÉTRIQUE ISO, À PAS RECTIFIÉS

Exemple pour un taraud M 14, de la classe 2

Désignation du taraud	M 14 – ISO 2
Caractéristiques du taraud	D = diamètre nominal = 14 mm Pas = 2 mm Longueur taillée = 30 mm
Donnée de base extraite de ISO/R 724	$d_2 = D_2 = \dots\dots\dots 12,701$ mm
Diamètre extérieur minimal (d min.)	d min. = $D + J_s (0,4 t)$ D = $\dots\dots\dots 14,000$ mm $J_s (0,4 t) = \dots\dots\dots 0,068$ mm d min. = $14,000 + 0,068 = \underline{14,068}$ mm (voir 4.1)
Diamètre minimal sur flancs de filets (d_2 min.)	d_2 min. = $d_2 + E_m (0,3 t)$ d_2 (de base) = $\dots\dots\dots 12,701$ mm $E_m (0,3 t) = \dots\dots\dots 0,051$ mm d_2 min. = $12,701 + 0,051 = \underline{12,752}$ mm (voir 4.2)
Diamètre maximal sur flancs de filets (d_2 max.)	d_2 max. = $d_2 + E_s (0,5 t)$ d_2 (de base) = $\dots\dots\dots 12,701$ mm $E_s (0,5 t) = \dots\dots\dots 0,085$ mm d_2 max. = $12,701 + 0,085 = \underline{12,786}$ mm (voir 4.2)
Diamètre intérieur	Indéterminé (voir 4.3)
Tolérance sur angle du filet (α) ou demi-angle ($\alpha/2$)	Pour un pas de 2 mm $\pm 20'$ (voir 4.4)
Tolérance cumulative de pas T_p Sur un nombre de filets quelconque	(voir 4.5)

$t = T_{D2}$ tolérance sur flancs : qualité 5 de l'écrou. (Voir 3.4.)