
NORME INTERNATIONALE 2861/I

INTERNATIONAL ORGANIZATION FOR STANDARDIZATION · МЕЖДУНАРОДНАЯ ОРГАНИЗАЦИЯ ПО СТАНДАРТИЗАЦИИ · ORGANISATION INTERNATIONALE DE NORMALISATION

Technique du vide — Raccords rapides — Dimensions — Partie I : Raccords à collier

Vacuum technology — Quick-release couplings — Dimensions — Part I : Clamped type

iTeh STANDARD PREVIEW
Première édition — 1974-08-01
(standards.iteh.ai)

[ISO 2861-1:1974](https://standards.iteh.ai/catalog/standards/sist/3c302e77-6904-471c-958e-e9d0acdfa84f/iso-2861-1-1974)
<https://standards.iteh.ai/catalog/standards/sist/3c302e77-6904-471c-958e-e9d0acdfa84f/iso-2861-1-1974>

CDU 533.5 : 621.643.4.06

Réf. N° : ISO 2861/I-1974 (F)

Descripteurs : appareil à vide, accouplement, joint d'étanchéité à vide, dimension, joint torique.

AVANT-PROPOS

L'ISO (Organisation Internationale de Normalisation) est une fédération mondiale d'organismes nationaux de normalisation (Comités Membres ISO). L'élaboration de Normes Internationales est confiée aux Comités Techniques ISO. Chaque Comité Membre intéressé par une étude a le droit de faire partie du Comité Technique correspondant. Les organisations internationales, gouvernementales et non gouvernementales, en liaison avec l'ISO, participent également aux travaux.

Les Projets de Normes Internationales adoptés par les Comités Techniques sont soumis aux Comités Membres pour approbation, avant leur acceptation comme Normes Internationales par le Conseil de l'ISO.

La Norme Internationale ISO 2861/1 a été établie par le Comité Technique ISO/TC 112, *Technique du vide*, et soumise aux Comités Membres en juillet 1972.

Elle a été approuvée par les Comités Membres des pays suivants :

Afrique du Sud, Rép. d'	Inde	Royaume-Uni
Allemagne	Italie	Suisse
Belgique	Mexique	Tchécoslovaquie
Egypte, Rép. arabe d'	Nouvelle-Zélande	Thaïlande
France	Pays-Bas	Turquie
Hongrie	Roumanie	

Aucun Comité n'a désapprouvé le document.

Technique du vide – Raccords rapides – Dimensions – Partie I : Raccords à collier

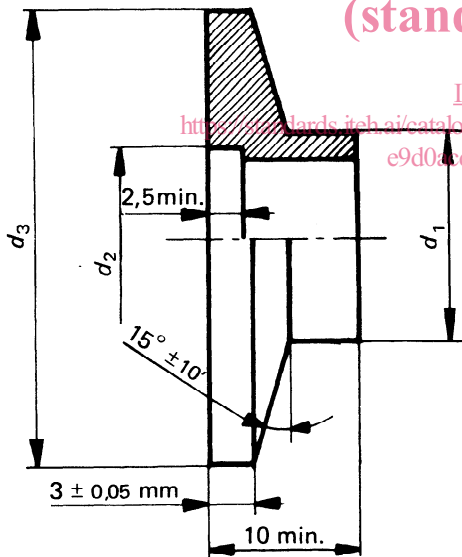
1 OBJET ET DOMAINE D'APPLICATION

La présente Norme Internationale fixe les dimensions des embouts des raccords rapides à collier, utilisés en technique du vide, ainsi que celles des joints toriques et de leurs supports, qui sont associés à ces embouts pour assurer l'étanchéité de la jonction.

NOTE – Les cotes retenues pour le diamètre de l'embout permettent la compatibilité de ce raccord rapide avec les brides à vide correspondantes spécifiées dans l'ISO 1609, *Brides à vide – Dimensions*.¹⁾

2 EMOBOUTS

iTeh STANDARD PREVIEW
(standards.iteh.ai)



ISO 2861-1:1974

<https://standards.iteh.ai/catalog/standards/sist/3c302e77-6904-471c-958e-e9d04c4dfa84/iso-2861-1-1974>

TABLEAU 1 – Dimensions des embouts

Dimensions en millimètres

Diamètre nominal	d_1 max.	d_2 + 0,2 / 0	d_3 h11
10	14	12,2	30
16	20	17,2	30
25	28	26,2	40
40	44,5	41,2	55

1) Actuellement au stade de projet.

3 JOINTS TORIQUES EN ÉLASTOMÈRE

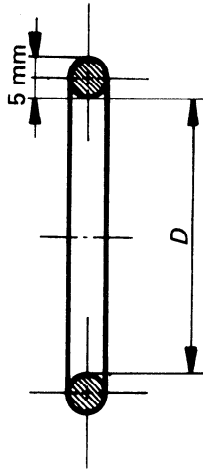


TABLEAU 2 – Dimensions des joints toriques

Dimensions en millimètres

Diamètre nominal	D
10	15
16	18
25	28
40	42*

* On peut utiliser des joints toriques dont le diamètre de corde est de 5,33 mm; dans ce cas, le diamètre D est de 40,65 mm.

iTeh STANDARD PREVIEW
(standards.iteh.ai)

ISO 2861-1:1974

4 SUPPORTS DE JOINTS TORIQUES EN ÉLASTOMÈRE

<https://standards.iteh.ai/catalog/standards/sist/3c302e77-6904-471c-958e-e9d0acdia8-4/iso-2861-1-1974>

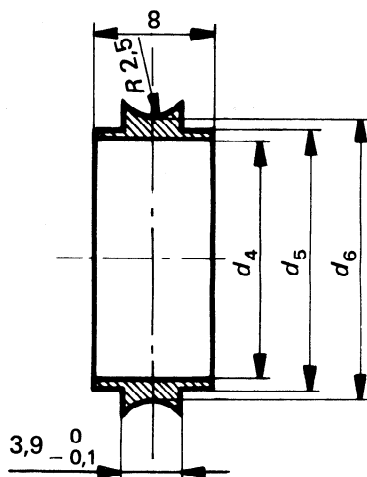


TABLEAU 3 – Dimensions des supports de joints

Dimensions en millimètres

Diamètre nominal	d ₄ max.	d ₅ 0 - 0,1	d ₆ 0 - 0,1
10	10	12	15,3
16	16	17	18,5
25	25	26	28,5
40	40	41	43