
**Filetages métriques trapézoïdaux
ISO — Dimensions de base**

ISO metric trapezoidal screw threads — Basic dimensions

iTeh Standards
(<https://standards.iteh.ai>)
Document Preview

[ISO 2904:2020](https://standards.iteh.ai/catalog/standards/iso/edff30b0-dff9-4765-86be-377641e97636/iso-2904-2020)

<https://standards.iteh.ai/catalog/standards/iso/edff30b0-dff9-4765-86be-377641e97636/iso-2904-2020>



iTeh Standards
(<https://standards.iteh.ai>)
Document Preview

[ISO 2904:2020](https://standards.iteh.ai/catalog/standards/iso/edff30b0-dff9-4765-86be-377641e97636/iso-2904-2020)

<https://standards.iteh.ai/catalog/standards/iso/edff30b0-dff9-4765-86be-377641e97636/iso-2904-2020>



DOCUMENT PROTÉGÉ PAR COPYRIGHT

© ISO 2020

Tous droits réservés. Sauf prescription différente ou nécessité dans le contexte de sa mise en œuvre, aucune partie de cette publication ne peut être reproduite ni utilisée sous quelque forme que ce soit et par aucun procédé, électronique ou mécanique, y compris la photocopie, ou la diffusion sur l'internet ou sur un intranet, sans autorisation écrite préalable. Une autorisation peut être demandée à l'ISO à l'adresse ci-après ou au comité membre de l'ISO dans le pays du demandeur.

ISO copyright office
Case postale 401 • Ch. de Blandonnet 8
CH-1214 Vernier, Genève
Tél.: +41 22 749 01 11
Fax: +41 22 749 09 47
E-mail: copyright@iso.org
Web: www.iso.org

Publié en Suisse

Sommaire

	Page
Avant-propos.....	iv
1 Domaine d'application	1
2 Références normatives	1
3 Termes et définitions	1
4 Symboles	1
5 Dimensions de base	2
Bibliographie	8

iTeh Standards
(<https://standards.iteh.ai>)
Document Preview

[ISO 2904:2020](https://standards.iteh.ai/catalog/standards/iso/edff30b0-dff9-4765-86be-377641e97636/iso-2904-2020)

<https://standards.iteh.ai/catalog/standards/iso/edff30b0-dff9-4765-86be-377641e97636/iso-2904-2020>

Avant-propos

L'ISO (Organisation internationale de normalisation) est une fédération mondiale d'organismes nationaux de normalisation (comités membres de l'ISO). L'élaboration des Normes internationales est en général confiée aux comités techniques de l'ISO. Chaque comité membre intéressé par une étude a le droit de faire partie du comité technique créé à cet effet. Les organisations internationales, gouvernementales et non gouvernementales, en liaison avec l'ISO participent également aux travaux. L'ISO collabore étroitement avec la Commission électrotechnique internationale (IEC) en ce qui concerne la normalisation électrotechnique.

Les procédures utilisées pour élaborer le présent document et celles destinées à sa mise à jour sont décrites dans les Directives ISO/IEC, Partie 1. Il convient, en particulier de prendre note des différents critères d'approbation requis pour les différents types de documents ISO. Le présent document a été rédigé conformément aux règles de rédaction données dans les Directives ISO/IEC, Partie 2 (voir www.iso.org/directives).

L'attention est attirée sur le fait que certains des éléments du présent document peuvent faire l'objet de droits de propriété intellectuelle ou de droits analogues. L'ISO ne saurait être tenue pour responsable de ne pas avoir identifié de tels droits de propriété et averti de leur existence. Les détails concernant les références aux droits de propriété intellectuelle ou autres droits analogues identifiés lors de l'élaboration du document sont indiqués dans l'Introduction et/ou dans la liste des déclarations de brevets reçues par l'ISO (voir www.iso.org/brevets).

Les appellations commerciales éventuellement mentionnées dans le présent document sont données pour information, par souci de commodité, à l'intention des utilisateurs et ne sauraient constituer un engagement.

Pour une explication de la nature volontaire des normes, la signification des termes et expressions spécifiques de l'ISO liés à l'évaluation de la conformité, ou pour toute information au sujet de l'adhésion de l'ISO aux principes de l'Organisation mondiale du commerce (OMC) concernant les obstacles techniques au commerce (OTC), voir le lien suivant: www.iso.org/iso/fr/avant-propos.

Le présent document a été élaboré par le comité technique ISO/TC 1, *Filetages*.

Cette deuxième édition annule et remplace la première édition (ISO 2904:1977), qui a fait l'objet d'une révision technique.

Les principales modifications par rapport à l'édition précédente sont les suivantes:

- Dans l'[Article 1](#) (domaine d'application) les mots «profils de base» ont été remplacés par «profils nominaux».
- Dans l'[Article 1](#) (domaine d'application) le deuxième paragraphe a été ajouté.
- L'[Article 3](#) (termes et définitions) a été ajouté.
- «PROFILS DE BASE (modifiés)», le titre de l'Article 4 de l'ISO 2904:1977 ont été remplacés par «Dimensions de base», le titre de l'Article 5 de l'ISO 2904:2019.
- Le [Tableau 1](#) a été supprimé.

Il convient que l'utilisateur adresse tout retour d'information ou toute question concernant le présent document à l'organisme national de normalisation de son pays. Une liste exhaustive desdits organismes se trouve à l'adresse www.iso.org/fr/members.html

Filetages métriques trapézoïdaux ISO — Dimensions de base

1 Domaine d'application

Le présent document spécifie les dimensions de base des filetages métriques trapézoïdaux ISO conformément à l'ISO 2902. Les valeurs font référence aux profils nominaux conformément à l'ISO 2901.

Le présent document s'applique principalement aux filetages traversants pour des mouvements traversants sur des machines, des outils, etc. Il peut également être utilisé pour des filetages de fixation.

2 Références normatives

Les documents suivants sont cités dans le texte de sorte qu'ils constituent, pour tout ou partie de leur contenu, des exigences du présent document. Pour les références datées, seule l'édition citée s'applique. Pour les références non datées, la dernière édition du document de référence s'applique (y compris les éventuels amendements).

ISO 5408, *Filetages — Vocabulaire*

3 Termes et définitions

Pour les besoins du présent document, les termes et définitions donnés dans l'ISO 5408 s'appliquent.

L'ISO et l'IEC tiennent à jour des bases de données terminologiques destinées à être utilisées en normalisation, consultables aux adresses suivantes:

— ISO Online browsing platform: disponible à l'adresse <https://www.iso.org/obp>

— IEC Electropedia: disponible à l'adresse <http://www.electropedia.org/>

4 Symboles

Pour les besoins du présent documents, les symboles suivants s'appliquent.

D_1	diamètre intérieur de base du filetage intérieur
D_2	diamètre sur flancs de base du filetage intérieur
D_4	diamètre extérieur de base du filetage intérieur
d	diamètre extérieur de base du filetage extérieur (diamètre nominal)
d_2	diamètre sur flancs de base du filetage extérieur
d_3	diamètre intérieur de base du filetage extérieur
P	pas du profil
a_c	jeux sur diamètres extérieur et intérieur
R_1	rayon de sommet du filetage extérieur sur profil nominal
R_2	rayon de fond des filetages intérieur et extérieur sur profil nominal

5 Dimensions de base

Les dimensions de base présentées en [Figure 1](#) sont données dans le [Tableau 1](#).

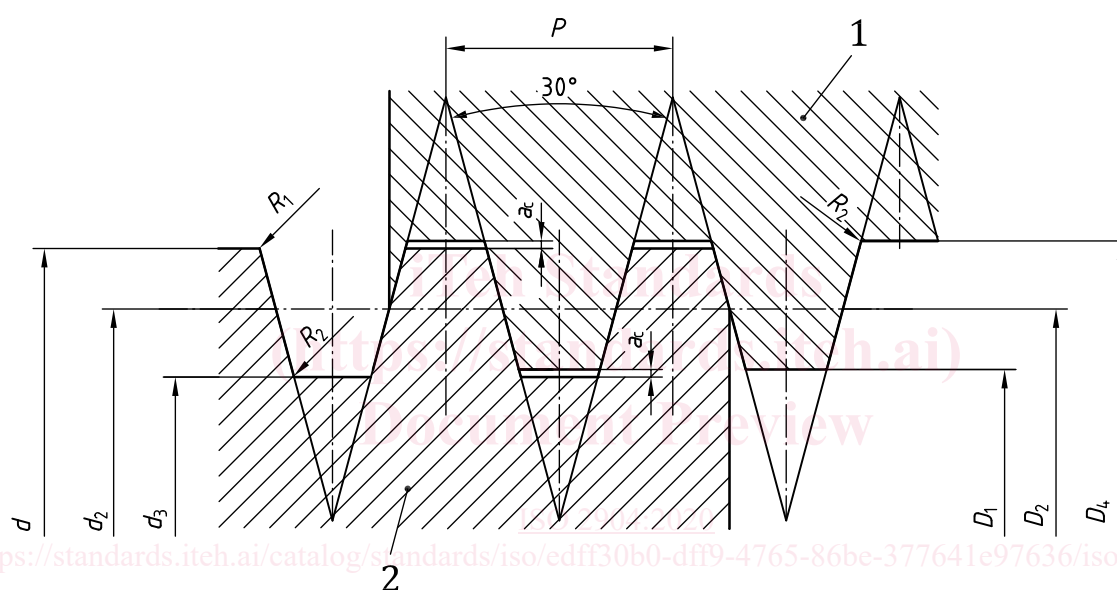
Les valeurs de D_1 , D_2 , D_4 , d_2 et d_3 , dans le [Tableau 1](#), ont été calculées à partir des formules suivantes et arrondies à la troisième décimale.

$$D_1 = d - P$$

$$D_2 = d_2 = d - 0,5 P$$

$$D_4 = d + 2 a_c$$

$$d_3 = d - P - 2 a_c$$



Légende

- 1 filetage intérieur
- 2 filetage extérieur

Figure 1 — Dimensions de base