

PROJET
FINAL

NORME
INTERNATIONALE

ISO/FDIS
10791-2

ISO/TC 39/SC 2

Secrétariat: ASI

Début de vote:
2022-09-16

Vote clos le:
2022-11-11

Conditions d'essai pour centres d'usinage —

Partie 2: Essais géométriques des machines à broche verticale (axe Z vertical)

iTeh STANDARD PREVIEW
*Test conditions for machining centres —
Part 2: Geometric tests for machines with vertical spindle (vertical
Z-axis)*
(standards.iteh.ai)

[ISO 10791-2](https://standards.iteh.ai/catalog/standards/sist/8325bf69-9481-439b-982f-2855952a8c81/iso-10791-2)

<https://standards.iteh.ai/catalog/standards/sist/8325bf69-9481-439b-982f-2855952a8c81/iso-10791-2>

LES DESTINATAIRES DU PRÉSENT PROJET SONT INVITÉS À PRÉSENTER, AVEC LEURS OBSERVATIONS, NOTIFICATION DES DROITS DE PROPRIÉTÉ DONT ILS AURAIENT ÉVENTUELLEMENT CONNAISSANCE ET À FOURNIR UNE DOCUMENTATION EXPLICATIVE.

OUTRE LE FAIT D'ÊTRE EXAMINÉS POUR ÉTABLIR S'ILS SONT ACCEPTABLES À DES FINS INDUSTRIELLES, TECHNOLOGIQUES ET COMMERCIALES, AINSI QUE DU POINT DE VUE DES UTILISATEURS, LES PROJETS DE NORMES INTERNATIONALES DOIVENT PARFOIS ÊTRE CONSIDÉRÉS DU POINT DE VUE DE LEUR POSSIBILITÉ DE DEVENIR DES NORMES POUVANT SERVIR DE RÉFÉRENCE DANS LA RÉGLEMENTATION NATIONALE.



Numéro de référence
ISO/FDIS 10791-2:2022(F)

© ISO 2022

iTeh STANDARD PREVIEW
(standards.iteh.ai)

ISO 10791-2

<https://standards.iteh.ai/catalog/standards/sist/8325bf69-9481-439b-982f-2855952a8c81/iso-10791-2>



DOCUMENT PROTÉGÉ PAR COPYRIGHT

© ISO 2022

Tous droits réservés. Sauf prescription différente ou nécessité dans le contexte de sa mise en œuvre, aucune partie de cette publication ne peut être reproduite ni utilisée sous quelque forme que ce soit et par aucun procédé, électronique ou mécanique, y compris la photocopie, ou la diffusion sur l'internet ou sur un intranet, sans autorisation écrite préalable. Une autorisation peut être demandée à l'ISO à l'adresse ci-après ou au comité membre de l'ISO dans le pays du demandeur.

ISO copyright office
Case postale 401 • Ch. de Blandonnet 8
CH-1214 Vernier, Genève
Tél.: +41 22 749 01 11
E-mail: copyright@iso.org
Web: www.iso.org

Publié en Suisse

Sommaire

Page

Avant-propos	iv
Introduction	vi
1 Domaine d'application	1
2 Références normatives	1
3 Termes et définitions	2
4 Observations préliminaires	2
4.1 Unités de mesure	2
4.2 Référence à la série ISO 230	2
4.2.1 Généralités	2
4.2.2 Prise en compte des mesures relatives	2
4.3 Référence à l'ISO 10791-6	2
4.4 Ordre des essais	3
4.5 Essais à réaliser	3
4.6 Tolérances	4
4.7 Instruments de mesure	4
4.8 Schémas	4
4.8.1 Caractères alphabétiques utilisés pour les expressions d'erreur E	4
4.8.2 Sens des erreurs	5
4.9 Palettes	5
4.10 Compensation par logiciel	5
4.11 Axes non soumis à essai	5
4.12 Configurations des machines	5
4.13 Désignation	6
5 Essais géométriques	8
5.1 Erreurs de rectitude des déplacements linéaires	8
5.2 Erreurs angulaires des déplacements linéaires	11
5.3 Erreurs de perpendicularité entre des déplacements linéaires	15
5.4 Broche	18
6 Tables horizontales non rotatives	23
7 Tables tournant autour d'un axe vertical C'	29
8 Tables tournant autour d'un axe vertical C' et basculant autour d'un axe horizontal A'	40
8.1 Essais de tables rotatives basculant autour de l'axe A'	41
8.2 Essais pour l'axe A' basculant de -90° à $+90^\circ$	59
8.3 Essais pour l'axe A' basculant de -90° à 0°	64
8.4 Essais pour l'axe A' basculant de 0° à $+90^\circ$	68
9 Tables tournant autour d'un axe vertical C' et basculant autour d'un axe horizontal B'	72
9.1 Essais de tables rotatives basculant autour de l'axe B'	73
9.2 Essais pour l'axe B' basculant de -90° à $+90^\circ$	91
9.3 Essais pour l'axe B' basculant de -90° à 0°	94
9.4 Essais pour l'axe B' basculant de 0° à $+90^\circ$	98
Annexe A (informative) Essais pour les erreurs de mouvements de la broche porte-outil et des axes de la table porte-pièce rotative (en lien avec les Articles 7, 8 et 9)	102
Annexe B (informative) Essais pour les erreurs de mouvements des axes de rotation des tables tournant autour d'un axe vertical C' et basculant autour d'un axe horizontal A' (en lien avec Article 8)	108

Avant-propos

L'ISO (Organisation internationale de normalisation) est une fédération mondiale d'organismes nationaux de normalisation (comités membres de l'ISO). L'élaboration des Normes internationales est en général confiée aux comités techniques de l'ISO. Chaque comité membre intéressé par une étude a le droit de faire partie du comité technique créé à cet effet. Les organisations internationales, gouvernementales et non gouvernementales, en liaison avec l'ISO participent également aux travaux. L'ISO collabore étroitement avec la Commission électrotechnique internationale (IEC) en ce qui concerne la normalisation électrotechnique.

Les procédures utilisées pour élaborer le présent document et celles destinées à sa mise à jour sont décrites dans les Directives ISO/IEC, Partie 1. Il convient, en particulier de prendre note des différents critères d'approbation requis pour les différents types de documents ISO. Le présent document a été rédigé conformément aux règles de rédaction données dans les Directives ISO/IEC, Partie 2 (voir <https://www.iso.org/directives>).

L'attention est appelée sur le fait que certains des éléments du présent document peuvent faire l'objet de droits de propriété intellectuelle ou de droits analogues. L'ISO ne saurait être tenue pour responsable de ne pas avoir identifié de tels droits de propriété et averti de leur existence. Les détails concernant les références aux droits de propriété intellectuelle ou autres droits analogues identifiés lors de l'élaboration du document sont indiqués dans l'Introduction et/ou dans la liste des déclarations de brevets reçues par l'ISO (voir <http://www.iso.org/brevets>).

Les appellations commerciales éventuellement mentionnées dans le présent document sont données pour information, par souci de commodité, à l'intention des utilisateurs et ne sauraient constituer un engagement.

Pour une explication de la nature volontaire des normes, la signification des termes et expressions spécifiques de l'ISO liés à l'évaluation de la conformité, ou pour toute information au sujet de l'adhésion de l'ISO aux principes de l'Organisation mondiale du commerce (OMC) concernant les obstacles techniques au commerce (OTC), voir le lien suivant: <http://www.iso.org/iso/avant-propos.html>.

Le présent document a été élaboré par le comité technique ISO/TC 39, *Machines-outils*, sous-comité SC 2, *Conditions de réception des machines travaillant par enlèvement de métal*.

Cette deuxième édition annule et remplace la première édition (ISO 10791-2:2001), qui a fait l'objet d'une révision technique.

Les principales modifications sont les suivantes:

- Les essais applicables à toutes les configurations de machines figurent désormais à l'[Article 5](#) (essais G 5.1 à G 5.14).
- Les essais des broches horizontales en variante et des têtes de broche intégrales ou accessoires, faisant l'objet des [Annexes A](#) à [C](#) dans la première édition du présent document, ont été supprimés et seront couverts par une norme plus générale, car ils ne sont pas utilisés uniquement sur des centres d'usinage.
- les essais de mouvements de quatre types de tables porte-pièces ont été introduits, respectivement en tant qu'[Articles 6](#), [7](#), [8](#) et [9](#), comme expliqué en [4.5](#) et au [Tableau 1](#).
- Trois nouvelles [Annexes A](#), [B](#) et [C](#) ont été introduites pour traiter les erreurs de mouvement des axes de rotation faisant partie des broches ainsi que des tables rotatives et basculantes;
- L'essai de planéité de la table (anciennement G15) a été supprimé pour plusieurs raisons, notamment les suivantes:
 - en règle générale, la surface de la table ne sert pas de référence pour l'emplacement de la pièce;
 - la machine est parfois fournie avec certaines fixations déjà montées sur la table;

- la machine est parfois équipée d'un récepteur sur lequel plusieurs palettes peuvent être montées.

Pour les essais effectués tout au long de la durée de vie de la machine, la surface de la table peut s'avérer ne plus convenir pour des mesurages précis, principalement sur les machines de grandes dimensions. Une liste de toutes les parties de la série ISO 10791 se trouve sur le site web de l'ISO.

Il convient que l'utilisateur adresse tout retour d'information ou toute question concernant le présent document à l'organisme national de normalisation de son pays. Une liste exhaustive desdits organismes se trouve à l'adresse www.iso.org/fr/members.html.

iTeh STANDARD PREVIEW (standards.iteh.ai)

ISO 10791-2

<https://standards.iteh.ai/catalog/standards/sist/8325bf69-9481-439b-982f-2855952a8c81/iso-10791-2>

Introduction

Un centre d'usinage est une machine-outil à commande numérique qui peut réaliser des opérations d'usinage multiples comprenant le fraisage, l'alésage, le perçage et le taraudage, ainsi que les changements automatiques d'outils à partir d'un magasin ou d'une unité de stockage similaire dans le cadre d'un programme d'usinage.

L'objet de la série ISO 10791 est de fournir une information aussi étendue et approfondie que possible sur les essais qui peuvent être effectués à des fins de comparaison, réception, maintenance ou autres, jugés nécessaires par l'utilisateur ou le fabricant/fournisseur.

iTeh STANDARD PREVIEW
(standards.iteh.ai)

[ISO 10791-2](https://standards.iteh.ai/catalog/standards/sist/8325bf69-9481-439b-982f-2855952a8c81/iso-10791-2)

<https://standards.iteh.ai/catalog/standards/sist/8325bf69-9481-439b-982f-2855952a8c81/iso-10791-2>

Conditions d'essai pour centres d'usinage —

Partie 2: Essais géométriques des machines à broche verticale (axe Z vertical)

1 Domaine d'application

Le présent document spécifie, par référence à la série ISO 230, les essais géométriques pour centres d'usinage (ou autres machines-outils à commande numérique, le cas échéant) à broche verticale (c'est-à-dire à axe Z vertical).

Le présent document établit également les tolérances relatives aux résultats d'essai correspondant aux centres d'usinage à usage général et d'exactitude normale.

Il est également applicable, en totalité ou en partie, à d'autres machines à commande numérique lorsque leur configuration, leurs composants et leurs mouvements sont compatibles avec les essais décrits dans ce document.

Le présent document s'applique aux centres d'usinage ayant trois axes linéaires commandés numériquement (axe X jusqu'à 5 000 mm de long, axe Y jusqu'à 2 000 mm de long et axe Z jusqu'à 2 000 mm de long), mais il traite également des mouvements supplémentaires tels que ceux liés aux tables rotatives, basculantes et pivotantes. D'autres essais, figurant dans les [Annexes A, B et C](#), couvrent les axes de rotation des broches, des tables rotatives et des berceaux d'inclinaison. Les mouvements qui ne sont pas mentionnés sont considérés comme relevant de caractéristiques particulières, et les essais correspondants ne sont pas inclus dans le présent document.

Le présent document prend en compte dans les [Articles 6 à 9](#) les quatre types possibles de tables fixes et rotatives décrits ci-après:

- [Article 6](#): tables horizontales non rotatives;
- [Article 7](#): tables tournant uniquement autour d'un axe vertical C';
- [Article 8](#): tables tournant autour d'un axe vertical C' et basculant autour d'un axe horizontal A';
- [Article 9](#): tables tournant autour d'un axe vertical C' et basculant autour d'un axe horizontal B'.

Le présent document ne traite que du contrôle de l'exactitude géométrique de la machine et ne traite pas des essais de fonctionnement de la machine qu'il est recommandé d'effectuer séparément. Les essais ne concernant pas l'exactitude géométrique pure de la machine sont traités dans d'autres parties de la série ISO 10791.

2 Références normatives

Les documents suivants sont cités dans le texte de sorte qu'ils constituent, pour tout ou partie de leur contenu, des exigences du présent document. Pour les références datées, seule l'édition citée s'applique. Pour les références non datées, la dernière édition du document de référence s'applique (y compris les éventuels amendements).

ISO 230-1:2012, *Code d'essai des machines-outils — Partie 1: Exactitude géométrique des machines fonctionnant à vide ou dans des conditions quasi-statiques*

ISO 230-7:2015, *Code d'essai des machines-outils — Partie 7: Exactitude géométrique des axes de rotation*

3 Termes et définitions

Pour les besoins du présent document, les termes et définitions donnés dans l'ISO 230-1 et l'ISO 230-7 s'appliquent.

L'ISO et l'IEC tiennent à jour des bases de données terminologiques destinées à être utilisées en normalisation, consultables aux adresses suivantes:

- ISO Online browsing platform: disponible à l'adresse <https://www.iso.org/obp>
- IEC Electropedia: disponible à l'adresse <https://www.electropedia.org/>.

4 Observations préliminaires

4.1 Unités de mesure

Dans le présent document, toutes les dimensions linéaires, les erreurs ainsi que les tolérances correspondantes sont exprimées en millimètres, les dimensions angulaires sont exprimées en degrés et les erreurs angulaires ainsi que les tolérances correspondantes sont exprimées sous forme de rapports comme méthode principale, mais dans certains cas les microradians ou les secondes d'arc peuvent être utilisés pour des besoins de clarification. Il convient d'utiliser la [Formule \(1\)](#) pour convertir les unités des erreurs angulaires ou des tolérances:

$$0,010/1\ 000 = 10\ \mu\text{rad} \approx 2'' \quad (1)$$

4.2 Référence à la série ISO 230

4.2.1 Généralités

Pour l'application du présent document, il doit être fait référence à l'ISO 230-1 et à l'ISO 230-7 si nécessaire, notamment en ce qui concerne l'installation de la machine avant essais, la mise en température de la broche et des autres organes mobiles, la description des méthodes de mesure et l'incertitude recommandée pour les appareils de contrôle.

Lorsque l'essai concerné est conforme aux spécifications de la partie applicable de la série ISO 230 (c'est-à-dire la Partie 1 ou 7), une référence au paragraphe correspondant de la norme en question figure avant les instructions de la section «Observations» des essais décrits aux [Articles 5 à 9](#) et dans les [Annexes A à C](#).

4.2.2 Prise en compte des mesures relatives

Comme indiqué dans l'ISO 230-1, toutes les mesures géométriques sont effectuées entre le côté de l'outil et le côté pièce de la machine.

Lorsqu'il est impossible de réaliser ce type de mesurage à l'aide d'un seul instrument (par exemple, un niveau de précision), et que le mouvement de l'axe soumis à essai provoque un mouvement angulaire à la fois de la tête de la broche et du composant de blocage, des mesurages différentiels sont nécessaires.

4.3 Référence à l'ISO 10791-6

Dans l'ISO 10791-6:2014, les Annexes A, B et C décrivent des essais cinématiques permettant d'évaluer le mouvement d'interpolation circulaire par un contrôle simultané sur trois axes (AK1, AK2, BK1, BK2, CK1, CK2). Ils sont basés sur l'utilisation d'un ou plusieurs capteurs de déplacement avec un mandrin de contrôle à extrémité sphérique ou sur l'utilisation d'une barre à billes.

Ces essais cinématiques peuvent être utilisés pour déterminer la position et l'orientation des axes de rotation par rapport aux axes linéaires.

L'essai cinématique BK2 b) de ISO 10791-6:2014 peut être utilisé comme alternative aux essais suivants si toutes les fonctions de compensation d'erreur géométrique pertinentes sont identiques: voir G7.6, G7.7, G8.6 b), G8.7, G9.6 b) et G9.7.

4.4 Ordre des essais

L'ordre dans lequel les essais sont présentés dans le présent document ne définit nullement l'ordre pratique des essais. Pour des questions de facilité de montage des appareils ou de mesurage, les essais peuvent être réalisés dans n'importe quel ordre.

4.5 Essais à réaliser

Lors de l'essai d'une machine, il n'est pas toujours nécessaire ou possible d'effectuer la totalité des essais décrits dans le présent document. Lorsque les essais sont requis à des fins de réception, il appartient à l'utilisateur de choisir, en accord avec le fabricant/fournisseur, les essais correspondant aux composants et/ou aux propriétés de la machine qui l'intéressent. Ces essais doivent être clairement précisés lors de la passation de la commande d'une machine-outil. Une simple référence au présent document pour les essais de réception, sans spécification des essais à effectuer, ne peut être considérée comme un engagement pour aucun des contractants.

Les essais décrits à l'[Article 5](#) (G 5.1 à G 5.14) s'appliquent à tous les centres d'usinage à broche verticale, quel que soit le type de table porte-pièce. De plus, en fonction du type de table, chacun des [Articles 6](#) à [9](#) mentionne tous les essais géométriques pertinents et il n'est pas nécessaire de prélever des essais similaires dans les différents articles. Par conséquent, en fonction de la configuration de la machine, le choix suivant est disponible pour un essai géométrique complet:

- pour les machines à tables horizontales non rotatives, les [Articles 5](#) et [6](#) ainsi que l'essai AR 1 de l'[Annexe A](#) sont applicables;
- pour les machines à tables tournant uniquement autour d'un axe vertical C', les [Articles 5](#) et [7](#) ainsi que l'[Annexe A](#) sont applicables;
- pour les machines à tables tournant autour d'un axe vertical C' et basculant autour d'un axe horizontal A', les [Articles 5](#) et [8](#) ainsi que les [Annexes A](#) et [B](#) sont applicables;
- pour les machines à tables tournant autour d'un axe vertical C' et basculant autour d'un axe horizontal B', les [Articles 5](#) et [9](#) ainsi que les [Annexes A](#) et [C](#) sont applicables.

Pour une meilleure compréhension, la liste ci-dessus est résumée dans le [Tableau 1](#).

Tableau 1 — Essais applicables aux différentes configurations de centres d'usinage à broche verticale

Axes de rotation sur la table	Corps du document					Annexe (informative)		
	Article 5	Article 6	Article 7	Article 8	Article 9	A	B	C
Aucun	G 5.1 à G 5.14	G 6.1 à G 6.5				AR 1		
C'	G 5.1 à G 5.14		G 7.1 à G 7.8			AR 1 et AR 2		
C' + A'	G 5.1 à G 5.14			G 8.1 à G 8.18		AR 1 et AR 2	BR 1 et BR 2	
C' + B'	G 5.1 à G 5.14				G 9.1 à G 9.18	AR 1 et AR 2		CR 1 et CR 2

4.6 Tolérances

Dans le présent document, toutes les tolérances sont des lignes directrices. Quand les tolérances sont utilisées à des fins de réception, d'autres valeurs peuvent être convenues entre l'utilisateur et le fabricant/fournisseur. Les valeurs de tolérance requises/acceptées doivent être clairement spécifiées lors de la commande de la machine-outil.

Lorsque la tolérance est déterminée pour une étendue de mesurage différente de celle indiquée dans le présent document, la tolérance peut être déterminée au moyen de la loi de proportionnalité (voir l'ISO 230-1:2012, 4.1.2). Sauf si spécifié autrement, il doit être pris en considération que la valeur minimale de tolérance est 0,005 mm.

4.7 Instruments de mesure

Les instruments de mesure indiqués dans les essais décrits dans les sections suivantes sont des exemples uniquement. D'autres instruments, permettant de mesurer les mêmes grandeurs et ayant une incertitude de mesure égale ou inférieure, peuvent être utilisés. Il doit être fait référence à l'ISO 230-1:2012, Article 5, qui indique la relation entre les incertitudes de mesure et les tolérances.

Lorsqu'il est fait référence à un «comparateur», cela peut signifier qu'il ne s'agit pas seulement de comparateurs à cadran, mais de tout type de capteur de déplacement linéaire comme des comparateurs à cadran analogiques ou numériques, des transformateurs différentiels à variation linéaire, des capteurs de déplacement à échelle linéaire ou des capteurs sans contact lorsqu'ils sont applicables à l'essai concerné.

De la même manière, lorsqu'il est fait référence à une «règle», cela peut signifier n'importe quel type d'artefact de référence de la rectitude, tel qu'une règle en granit, en céramique, en acier ou en fonte, un bras d'équerre, une génératrice d'équerre cylindrique, tout trajet droit sur un cube de référence ou un artefact spécial dédié, fabriqué pour s'adapter aux rainures en T, ou encore d'autres références.

De même, lorsqu'une «équerre» est mentionnée, cela peut signifier tout type d'artefact de référence de la perpendicularité, tel qu'une équerre en granit, en céramique, en acier ou en fonte, une équerre cylindrique, un cube de référence ou, encore une fois, un artefact spécial dédié.

Lorsqu'une «sonde 3D» est mentionnée, ceci fait référence à trois capteurs de mouvement, logés dans un combiné, utilisés pour mesurer les changements de position du centre d'une sphère de précision.

4.8 Schémas

Pour des raisons de simplicité, chacun des schémas du présent document n'illustre qu'un seul type de centre d'usinage. Les schémas ne montrent pas toujours le même type.

4.8.1 Caractères alphabétiques utilisés pour les expressions d'erreur E

Dans la plupart des cas, les schémas montrent les axes de coordonnées avec leurs propres codes et orientations. Dans le présent document, les axes linéaires X, Y et Z, ainsi que les axes de rotation A', B' et C' sont mentionnés, mais certains caractères alphabétiques utilisés dans les textes sont présentés sur les schémas, principalement pour les essais de parallélisme et de perpendicularité. Il s'agit de (C), T et L, avec la signification suivante:

- (C) axe de la broche: il ne doit pas être confondu avec l'axe C d'une tête de broche universelle pouvant être montée sur la machine;
- T projection de la ligne représentative de la surface de la table sur le plan de mesure;
- L ligne de référence sur la surface de la table, représentée par une rainure en T, une butée latérale ou un artefact bridé sur la table.

4.8.2 Sens des erreurs

Pour les erreurs de parallélisme et de perpendicularité, les schémas présentent de manières différentes le sens positif de l'erreur entre l'élément contrôlé (composant physique ou axe) et l'axe de référence, de la façon suivante:

- pour les essais de parallélisme, une flèche sur le schéma indique le sens positif de l'erreur, dont le signe algébrique doit être noté dans la case «Erreur mesurée»;
- pour les essais de perpendicularité, le caractère α apparaît et le sens positif de l'erreur dans la case «Erreur mesurée» doit être indiqué sous la forme « $\alpha > 90^\circ$ » et le sens négatif sous la forme « $\alpha < 90^\circ$ ».

Une attention particulière doit être apportée à la notation du signe algébrique correct des relevés effectués, surtout pour les mesures dont les résultats sont destinés à être combinés dans des formules pour d'autres essais.

4.9 Palettes

Pour les machines-outils qui fonctionnent avec plusieurs palettes, les essais relatifs aux caractéristiques géométriques intrinsèques des palettes ou à leur comportement par rapport aux axes de la machine-outil (essais des [Articles 6 à 9](#)) ne doivent être effectués que sur une seule palette représentative bridée en position, à moins qu'un accord différent n'ait été conclu entre l'utilisateur et le fabricant/fournisseur. Pour la vérification des autres palettes, voir l'ISO 10791-5.

4.10 Compensation par logiciel

Lorsque des logiciels intégrés permettent de compenser certaines erreurs géométriques, leur utilisation pendant ces essais à des fins de réception doit être basée sur un accord entre l'utilisateur et le fabricant/fournisseur, en tenant compte de l'utilisation prévue de la machine-outil. Lorsque la compensation par logiciel est réalisée, cela doit être indiqué dans le rapport d'essai. Il doit être noté que, lorsqu'une compensation par logiciel est réalisée, les axes ne doivent pas être bloqués pour les besoins de l'essai.

4.11 Axes non soumis à essai

Pendant l'exécution de certains essais géométriques sur un axe de déplacement, la position des autres axes ne faisant pas l'objet de l'essai peut avoir une incidence sur les résultats. En conséquence, les positions de ces axes, ainsi que les décalages sur le côté outil et sur le côté pièce, doivent être enregistrés dans le rapport d'essai.

4.12 Configurations des machines

La [Figure 1](#) et le [Tableau 2](#) présentent les 12 configurations possibles de centres d'usinage à broche verticale, ayant des architectures différentes et des composants différents se déplaçant le long des axes linéaires. Ces configurations sont identifiées par des numéros allant de 01 à 12 permettant de relier la [Figure 1](#) et le [Tableau 2](#). Pour l'orientation des axes et leur nomenclature, il convient de se reporter à l'ISO 841.

Plusieurs configurations de tables rotatives inclinables peuvent se monter sur des centres d'usinage à broche verticale.

Un essai important pour eux consiste à vérifier le parallélisme de l'axe d'inclinaison par rapport à un axe horizontal, les positions utilisées pour les relevés étant à -90° , 0° et $+90^\circ$, bien que l'axe d'inclinaison puisse atteindre d'autres positions angulaires. Les méthodes d'essai sont différentes pour:

- les axes qui peuvent atteindre des positions opposées à 180° l'une de l'autre (-90° à $+90^\circ$); et
- les axes qui ne peuvent atteindre que des positions distantes de 90° par rapport à 0° (-90° ou $+90^\circ$).

Tous les cas possibles et les essais pertinents sont présentés aux [Articles 8](#) et [9](#), avec les différentes orientations des axes et des signes algébriques, afin de permettre aux utilisateurs de choisir les essais

adaptés au centre d'usinage réel soumis à essai sans devoir adapter ou recalculer la combinaison d'erreurs.

Les cas possibles envisagés aux [Articles 8](#) et [9](#) sont énumérés ci-après.

- Tables basculant autour de l'axe A' (voir [Article 8](#)).
 - Tables basculant de $A' = -90^\circ$ à $A' = +90^\circ$ (voir [8.2](#)).
 - Tables basculant de $A' = -90^\circ$ à $A' = 0^\circ$ (voir [8.3](#)).
 - Tables basculant de $A' = 0^\circ$ à $A' = +90^\circ$ (voir [8.4](#)).
- Tables basculant autour de l'axe B' (voir [Article 9](#)).
 - Tables basculant de $B' = -90^\circ$ à $B' = +90^\circ$ (voir [9.2](#)).
 - Tables basculant de $B' = -90^\circ$ à $B' = 0^\circ$ (voir [9.3](#)).
 - Tables basculant de $B' = 0^\circ$ à $B' = +90^\circ$ (voir [9.4](#)).

4.13 Désignation

Une désignation est également fournie dans le [Tableau 2](#) sous la forme d'un code bref, afin de décrire l'architecture d'un centre d'usinage; cette désignation comprend:

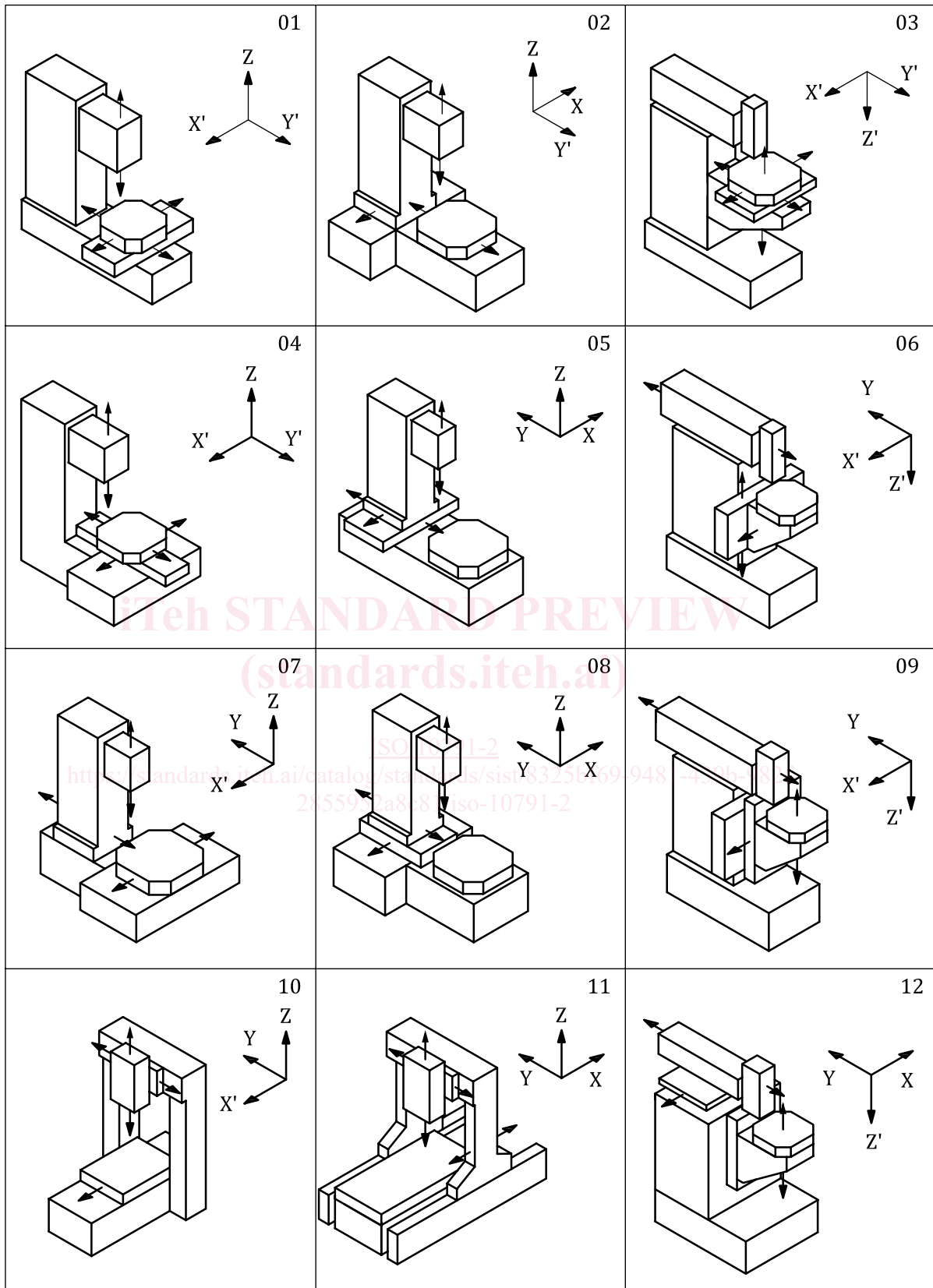
- le numéro du présent document;
- la lettre V pour «vertical»; et
- une liste des organes structurels et mobiles de la pièce (w) jusqu'à l'outil (t).

Le [Tableau 2](#) donne des exemples de désignations correspondant aux configurations de machine illustrées à la [Figure 1](#), où:

- la chaîne cinématique des axes en mouvement est décrite entre crochets;
- l'axe de la broche dont le positionnement n'est pas assujéti à une commande numérique est représenté entre parenthèses [par exemple, (C)]; et
- «w», «t» et «b» représentent respectivement la table porte-pièce, l'outil et les éléments fixes (par exemple, le banc, la colonne).

Tableau 2 — Désignations des configurations illustrées à la [Figure 1](#)

01	ISO 10791-2 V [w X' Y' b Z (C) t]	07	ISO 10791-2 V [w X' b Y Z (C) t]
02	ISO 10791-2 V [w Y' b X Z (C) t]	08	ISO 10791-2 V [w b X Y Z (C) t]
03	ISO 10791-2 V [w X' Y' Z' b (C) t]	09	ISO 10791-2 V [w Z' X' b Y (C) t]
04	ISO 10791-2 V [w Y' X' b Z (C) t]	10	ISO 10791-2 V [w X' b Y Z (C) t]
05	ISO 10791-2 V [w b Y X Z (C) t]	11	ISO 10791-2 V [w b X Y Z (C) t]
06	ISO 10791-2 V [w X' Z' b Y (C) t]	12	ISO 10791-2 V [w Z' b X Y (C) t]



NOTE Certaines configurations avec des axes de rotation et de basculement de la table sont présentées sur les [Figures 3 à 5](#) et les schémas des [Articles 7 à 9](#).

Figure 1 — Configurations possibles des axes linéaires

5 Essais géométriques

5.1 Erreurs de rectitude des déplacements linéaires

Objet		G5.1					
Vérification de la rectitude du déplacement suivant l'axe X:							
a) dans le plan vertical ZX (E_{ZX}), et							
b) dans le plan horizontal XY (E_{YX}).							
Schéma							
Tolérance							
	X	≤	500	a)	et	b)	0,010
	500 < X	≤	800	a)	et	b)	0,015
	800 < X	≤	1 250	a)	et	b)	0,020
	1 250 < X	≤	2 000	a)	et	b)	0,025
	2 000 < X	≤	3 200	a)	0,050	b)	0,032
	3 200 < X	≤	5 000	a)	0,065	b)	0,040
Tolérance locale: 0,007 pour toute étendue de mesure de 300.							
Erreur mesurée							
Pour X =							
a)				b)			
Écart local maximal:							
a)				b)			
Instruments de mesure							
a) Règle et comparateur ou instruments optiques.							
b) Règle et comparateur ou microscope et fil tendu ou instruments optiques.							
Observations et références à l'ISO 230-1:2012, 8.2 et 8.2.2							
Pour toutes les configurations de la machine, la règle, le fil tendu ou le réflecteur d'alignement doit être placé sur la table. Si la broche peut être bloquée, le comparateur, le microscope ou l'interféromètre peut être monté sur cette dernière; si la broche ne peut pas être bloquée, l'instrument de mesure doit être placé sur la tête porte-broche de la machine.							
Il convient que la ligne de mesure passe aussi près que possible du centre de la table. Il convient d'indiquer dans le rapport d'essai la ligne droite de référence utilisée.							
Les méthodes basées sur des mesurages d'angles (ISO 230-1:2012, 12.1.3) ne doivent pas être appliquées, car ces méthodes sont limitées aux mesurages des surfaces fonctionnelles.							

<p>Objet</p>	<p>G5.2</p>												
<p>Vérification de la rectitude du déplacement suivant l'axe Y:</p> <p>a) dans le plan vertical YZ (E_{ZY}); et</p> <p>b) dans le plan horizontal XY (E_{XY}).</p>													
<p>Schéma</p>													
<p>Tolérance</p> <table border="0"> <tr> <td style="text-align: right;">$Y \leq 500$</td> <td>a) et b)</td> <td>0,010</td> </tr> <tr> <td style="text-align: right;">$500 < Y \leq 800$</td> <td>a) et b)</td> <td>0,015</td> </tr> <tr> <td style="text-align: right;">$800 < Y \leq 1\,250$</td> <td>a) et b)</td> <td>0,020</td> </tr> <tr> <td style="text-align: right;">$1\,250 < Y \leq 2\,000$</td> <td>a) et b)</td> <td>0,025</td> </tr> </table> <p>Tolérance locale: 0,007 pour toute étendue de mesure de 300</p>		$Y \leq 500$	a) et b)	0,010	$500 < Y \leq 800$	a) et b)	0,015	$800 < Y \leq 1\,250$	a) et b)	0,020	$1\,250 < Y \leq 2\,000$	a) et b)	0,025
$Y \leq 500$	a) et b)	0,010											
$500 < Y \leq 800$	a) et b)	0,015											
$800 < Y \leq 1\,250$	a) et b)	0,020											
$1\,250 < Y \leq 2\,000$	a) et b)	0,025											
<p>Erreur mesurée ISO 10791-2</p> <p>Pour Y =//standards.iteh.ai/catalog/standards/sist/8325bf69-9481-439b-982f-2855952a8c81/iso-10791-2</p> <p>a) b)</p> <p>Écart local maximal:</p> <p>a) b)</p>													
<p>Instruments de mesure</p> <p>Règle et comparateur ou instruments optiques.</p>													
<p>Observations et références à l'ISO 230-1:2012, 8.2 et 8.2.2</p> <p>Pour toutes les configurations de la machine, la règle ou le réflecteur d'alignement doit être placé sur la table. Si la broche peut être bloquée, le comparateur ou l'interféromètre peut être monté sur cette dernière; si la broche ne peut pas être bloquée, l'instrument de mesure doit être placé sur la tête porte-broche de la machine.</p> <p>Il convient que la ligne de mesurage passe aussi près que possible du centre de la table. Il convient d'indiquer dans le rapport d'essai la ligne droite de référence utilisée.</p> <p>Les méthodes basées sur des mesurages d'angles (ISO 230-1:2012, 12.1.3) ne doivent pas être appliquées, car ces méthodes sont limitées aux mesurages des surfaces fonctionnelles.</p>													