
Norme internationale



2905

INTERNATIONAL ORGANIZATION FOR STANDARDIZATION • МЕЖДУНАРОДНАЯ ОРГАНИЗАЦИЯ ПО СТАНДАРТИЗАЦИИ • ORGANISATION INTERNATIONALE DE NORMALISATION

Éléments standards pour la construction des machines-outils — Nez de broches et douilles de réglage pour têtes multibroches

Modular units for machine tool construction — Spindle noses and adjustable adaptors for multi-spindle heads

Deuxième édition — 1985-12-01

iTeh STANDARD PREVIEW
(standards.iteh.ai)

[ISO 2905:1985](https://standards.iteh.ai/catalog/standards/sist/c5948729-1a34-4508-a9ee-f49e6c477018/iso-2905-1985)

<https://standards.iteh.ai/catalog/standards/sist/c5948729-1a34-4508-a9ee-f49e6c477018/iso-2905-1985>

CDU 621.9-112

Réf. n° : ISO 2905-1985 (F)

Descripteurs : machine-outil, structure modulaire, broche tournante, raccord, dimension.

Avant-propos

L'ISO (Organisation internationale de normalisation) est une fédération mondiale d'organismes nationaux de normalisation (comités membres de l'ISO). L'élaboration des Normes internationales est confiée aux comités techniques de l'ISO. Chaque comité membre intéressé par une étude a le droit de faire partie du comité technique créé à cet effet. Les organisations internationales, gouvernementales et non gouvernementales, en liaison avec l'ISO, participent également aux travaux.

Les projets de Normes internationales adoptés par les comités techniques sont soumis aux comités membres pour approbation, avant leur acceptation comme Normes internationales par le Conseil de l'ISO. Les Normes internationales sont approuvées conformément aux procédures de l'ISO qui requièrent l'approbation de 75 % au moins des comités membres votants.

La Norme internationale ISO 2905 a été élaborée par le comité technique ISO/TC 39, *Machines-outils*.

[ISO 2905:1985](https://standards.iteh.ai/catalog/standards/sist/5948729-1a34-4508-a9ee-810e6c177018/iso-2905-1985)

La Norme internationale ISO 2905 a été pour la première fois publiée en 1974. Cette deuxième édition annule et remplace la première édition dont la tolérance sur le diamètre extérieur de la douille de réglage, d , a fait l'objet d'une révision technique.

L'attention des utilisateurs est attirée sur le fait que toutes les Normes internationales sont de temps en temps soumises à révision et que toute référence faite à une autre Norme internationale dans le présent document implique qu'il s'agit, sauf indication contraire, de la dernière édition.

Éléments standards pour la construction des machines-outils — Nez de broches et douilles de réglage pour têtes multibroches

iTeh STANDARD PREVIEW (standards.iteh.ai)

1 Objet et domaine d'application

La présente Norme internationale fixe les dimensions des nez de broches pour douilles de réglage et à changement rapide utilisés sur têtes multibroches.

Elle spécifie les caractéristiques de trois types de douilles de réglage destinées à recevoir des forets à queue conique, des alésoirs, des outils à lamer et des outils à chambrer utilisés sur têtes multibroches.

2 Références

ISO 296, *Machines-outils — Cônes pour emmanchement d'outils à faible conicité.*

ISO 2901, *Filetages métriques trapézoïdaux ISO — Profil de base et profil à maximum de matière.*

ISO 2903, *Filetage métriques trapézoïdaux ISO — Tolérances.*

3 Nez de broches

3.1 Dimensions nominales

La dimension nominale d'un nez de broche est représentée par son diamètre d'alésage qui doit être identique au diamètre nominal de la douille de réglage avec laquelle il sera utilisé.

La gamme des dimensions nominales est la suivante :

8, 10, 12, 16, 20, 25, 28, 36 et 48 mm

3.2 Interchangeabilité

Les nez de broches doivent être en mesure de recevoir les douilles de réglage fabriquées conformément au chapitre 4.

3.3 Dimensions

Les dimensions sont données dans le tableau 1.

3.4 Vis de blocage

Pour des raisons de sécurité, il est important que la vis de blocage, lorsqu'elle est serrée, ne dépasse pas du diamètre extérieur du nez de broche. Par conséquent, il peut être nécessaire de diminuer la longueur des vis de blocage en veillant à faire cette retouche lorsque la position de la douille de réglage dans le nez de broche correspond à l'usure maximale de l'outil.

4 Douilles de réglage

4.1 Dimensions nominales

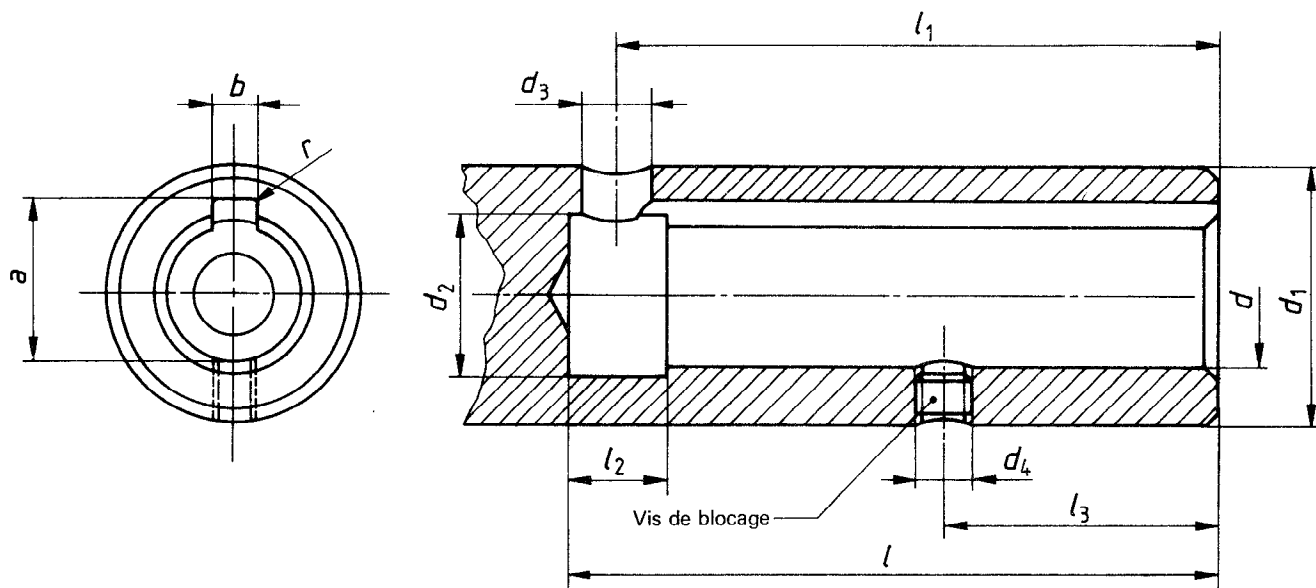
La dimension nominale d'une douille de réglage est représentée par son diamètre extérieur qui doit être identique au diamètre d'alésage du nez de broche correspondant.

La gamme des dimensions nominales est la suivante :

8, 10, 12, 16, 20, 25, 28, 36 et 48 mm.

4.2 Interchangeabilité

Les douilles de réglage doivent pouvoir s'adapter sur les nez de broches fabriqués conformément au chapitre 3.



iTeh STANDARD PREVIEW
(standards.iteh.ai)

ISO 2905:1985
Tableau 1
<https://standards.iteh.ai/catalog/standards/sist/c5948729-1a34-4508-a9ee-f19e6c477018/iso-2905-1985>

Dimensions en millimètres

d H7	a +0,3 0	b C11	$d_1^{1)}$	$d_2^{2)}$	d_3	d_4 6H	l min.	l_1	l_2	l_3 $\pm 0,1$	r max.	Vis de blocage
8	9	2	15	8,6	3,5	M4	42	35	8	16	0,2	M4 - 5
10	11	3	18	10,6	5	M5	52	48	8	22	0,2	M5 - 5
12	13	3	20	12,6	5	M5	52	48	8	22	0,2	M5 - 5
16	17,3	5	25	16,4	6	M6	74	70	8	34	0,2	M6 - 6
20	21,3	5	32	20,4	6	M6	77	73	8	34	0,2	M6 - 6
25	26,7	6	37	25,4	8	M8	85	80	10	38	0,4	M8 - 6
28	29,7	6	40	28,4	8	M8	85	80	10	38	0,4	M8 - 8
36	37,7	8	50	36,6	10	M8	106	101	10	45	0,4	M8 - 8
48	50,1	10	67	48,6	12	M10	129	123	12	57	0,4	M10 - 10

1) Pour les diamètres nominaux 8 à 12, le diamètre d_1 dépend des caractéristiques de construction, les valeurs ne sont donc données qu'à titre indicatif.

Pour les diamètres nominaux 16 à 48, le diamètre d_1 doit être affecté de la tolérance f7 seulement en cas d'emploi de douilles à changement rapide.

2) Valeurs données à titre indicatif.

4.3 Dimensions

Les dimensions sont données dans les tableaux 2 et 3.

4.4 Filetages

Les filetages doivent être conformes aux spécifications de l'ISO 2901 et de l'ISO 2903, sauf, en raison d'exigences particulières à ce matériel, pour le diamètre extérieur affecté de la tolérance g6 et le pas de 1 mm prévu pour la dimension nominale de 8 mm.

4.5 Cône d'alésage

L'alésage du corps de la douille de réglage doit être conique, conformément à l'ISO 296.

4.6 Lumière pour chasse-outil

La lumière pour chasse-outil du cône d'emmanchement (conforme à l'ISO 296) doit se situer à 90° par rapport à la clavette-disque.

4.7 Vis de blocage (pour diamètres nominaux 16 à 48)

Pour des raisons de sécurité, il est important que la vis de blocage, lorsqu'elle est serrée, ne dépasse pas du diamètre extérieur de la partie moletée de l'écrou. Par conséquent, il peut être nécessaire de diminuer la longueur des vis de blocage de manière à ce qu'elles ne dépassent pas lorsque l'écrou est serré.

4.8 Montage des douilles de réglage dans les nez de broches

Pour les types A et B, un guidage approprié peut être usiné sur l'extrémité pleine des douilles de réglage, pour faciliter l'introduction de celles-ci dans les nez de broches.

4.9 Marquage

Le type, la dimension nominale et le numéro du cône Morse de la douille de réglage et, pour le type B, la longueur de l'extension, doivent être marqués sur le corps de la douille.

Exemples : A 10/Métr. 6
B 20/1/50
C 28/3

iTeh STANDARD PREVIEW
(standards.iteh.ai)

[ISO 2905:1985](https://standards.iteh.ai/catalog/standards/sist/c5948729-1a34-4508-a9ee-f49e6c477018/iso-2905-1985)

<https://standards.iteh.ai/catalog/standards/sist/c5948729-1a34-4508-a9ee-f49e6c477018/iso-2905-1985>

Dimensions et tolérances en millimètres

Type A – Court

Type B – Long

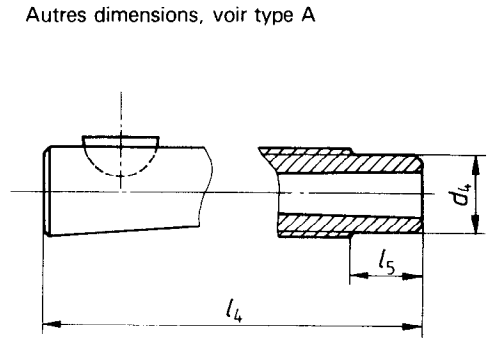
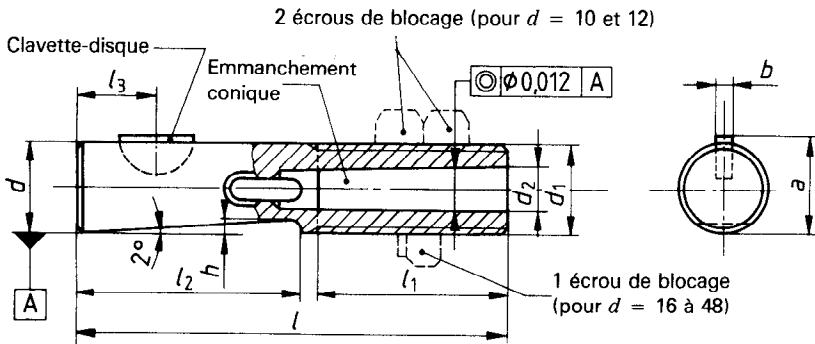


Tableau 2

Dimensions en millimètres

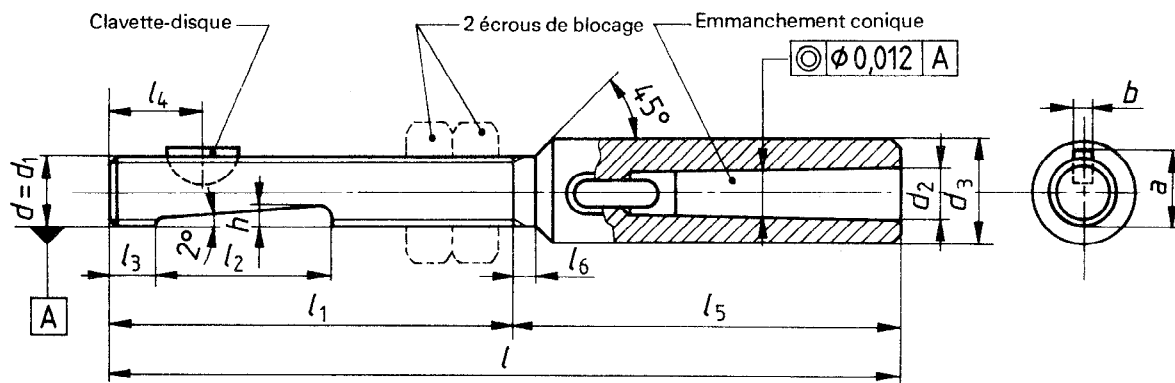
d	d ₁ *	d ₂	a	b	h	l	l ₁	l ₂	l ₃	d ₄	l ₄	l ₅	Clavette disque	Plage de réglage		
g6	Cône	Diamètre de base	tol.	P9/h9	max.											
10	Tr 10 × 1,5	Métr. N° 6	6	10,9	⁰ / _{-0,15}	3	1	62	28	32	10	8	72 82 92	10 20 30	3 × 5	16
12	Tr 12 × 1,5	Métr. N° 6	6	12,9	⁰ / _{-0,20}	3	1	62	28	32	10	10	72 82 92 102	10 20 30 40	3 × 5	16
16	Tr 16 × 1,5	Morse N° 0 ou 1	9,045 ou 12,065	17,1	⁰ / _{-0,25}	5	1,3	85	40	43	11	14	110 135 160 185	25 50 75 100	5 × 6,5	28
20	Tr 20 × 2	Morse N° 1	12,065	21,1	⁰ / _{-0,25}	5	1,3	88	40	46	13	17	113 138 163 188	25 50 75 100	5 × 7,5	28
25	Tr 25 × 2	Morse N° 1 ou 2	12,065 ou 17,780	26,5	⁰ / _{-0,25}	6	1,5	95	42	51	15	22	120 145 170 195	25 50 75 100	6 × 9	30
28	Tr 28 × 2	Morse N° 1 ou 2	12,065 ou 17,780	29,5	⁰ / _{-0,25}	6	1,5	95	42	51	15	25	120 145 170 195	25 50 75 100	6 × 9	30
36	Tr 36 × 2	Morse N° 2 ou 3	17,780 ou 23,825	37,5	⁰ / _{-0,35}	8	1,7	118	50	65	20	33	148 178 208 238	30 60 90 120	8 × 11	36
48	Tr 48 × 2	Morse N° 3 ou 4	23,825 ou 31,267	49,9	⁰ / _{-0,35}	10	2,2	144	65	76	24	45	184 224 264 304	40 80 120 160	10 × 13	47

* Tolérance g6 sur le diamètre extérieur.

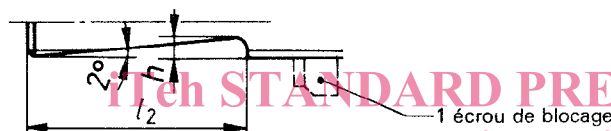
Dimensions et tolérances en millimètres

Type C — Extra-long

$d = 8 \text{ à } 12$



$d = 16 \text{ à } 36$



STANDARD PREVIEW
(standards.iteh.ai)
ISO 2905:1985
<https://standards.iteh.ai/catalog/standards/sist/c5948729-1a34-4508-a9ee-f49e6c477018/iso-2905-1985>

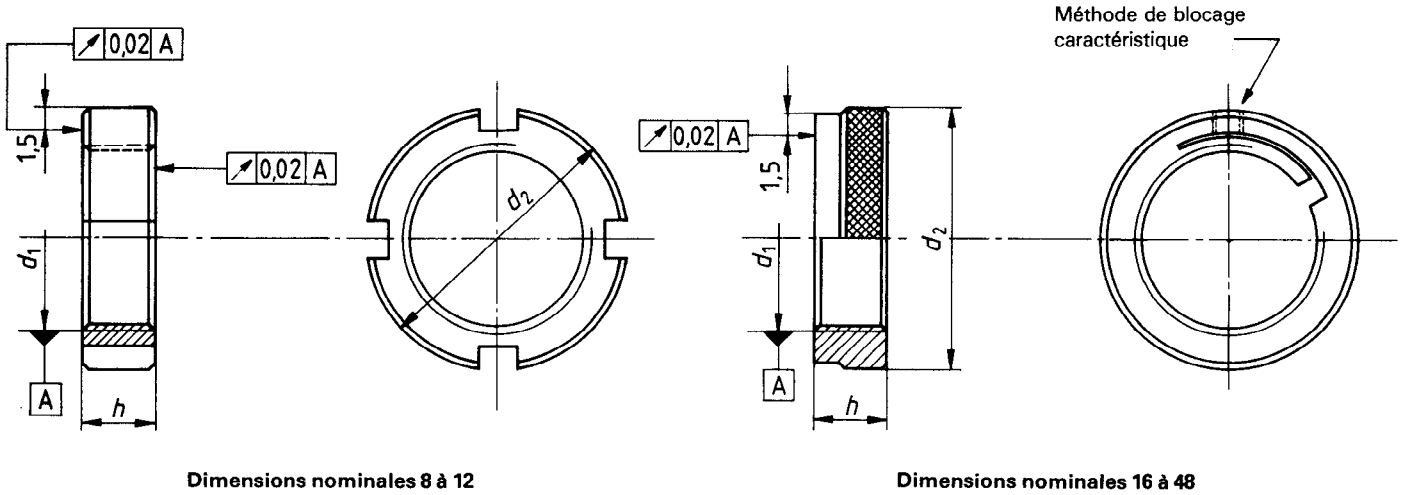
Tableau 3

Dimensions en millimètres

d g6	d_1	Cône	d_2 Diamètre de base	d_3	a		b P9/h9	h max.	l	l_1	l_2	l_3	l_4	l_5	l_6	Clavette disque	Plage de réglage
						tol.											
8	Tr 8 × 1	Métr. N° 6	6	12	8,8	$\begin{matrix} 0 \\ -0,1 \end{matrix}$	2	1,5	96	50	22	4	10	46	2	2 × 3,7	12
10	Tr 10 × 1,5	Morse N° 0	9,045	18	10,9	$\begin{matrix} 0 \\ -0,15 \end{matrix}$	3	2	135	62	28	4	10	73	3	3 × 5	16
12	Tr 12 × 1,5	Morse N° 0	9,045	18	12,9	$\begin{matrix} 0 \\ -0,2 \end{matrix}$	3	2	135	62	28	4	10	73	3	3 × 5	16
16	Tr 16 × 1,5	Morse N° 2	17,780	28	17,1	$\begin{matrix} 0 \\ -0,25 \end{matrix}$	5	1,3	182	88	43	—	11	94	3	5 × 6,5	28
20	Tr 20 × 2	Morse N° 2	17,780	28	21,1	$\begin{matrix} 0 \\ -0,25 \end{matrix}$	5	1,3	182	88	46	—	13	94	3	5 × 7,5	28
25	Tr 25 × 2	Morse N° 3	23,825	36	26,5	$\begin{matrix} 0 \\ -0,25 \end{matrix}$	6	1,5	212	95	51	—	15	117	3	6 × 9	30
28	Tr 28 × 2	Morse N° 3	23,825	36	29,5	$\begin{matrix} 0 \\ -0,25 \end{matrix}$	6	1,5	212	95	51	—	15	117	3	6 × 9	30
36	Tr 36 × 2	Morse N° 4	31,267	48	37,5	$\begin{matrix} 0 \\ -0,35 \end{matrix}$	8	1,7	264	118	65	—	20	146	3	8 × 11	36

5 Écrous de blocage

Dimensions et tolérances en millimètres



Dimensions nominales 8 à 12

Dimensions nominales 16 à 48

iTeh STANDARD PREVIEW

Tableau 4

Dimensions en millimètres

Dimension nominale	Filetage d_1	d_2	h
8	Tr 8 × 1	14,8 ⁰ _{-0,25}	5
10	Tr 10 × 1,5	17,8 ⁰ _{-0,2}	6
12	Tr 12 × 1,5	19,7 ⁰ _{-0,2}	6
16	Tr 16 × 1,5	24,6	12
20	Tr 20 × 2	31,6	12
25	Tr 25 × 2	36,6	12
28	Tr 28 × 2	39,6	12
36	Tr 36 × 2	49,6	14
48	Tr 48 × 2	66,6	18