
NORME INTERNATIONALE 2908

INTERNATIONAL ORGANIZATION FOR STANDARDIZATION • МЕЖДУНАРОДНАЯ ОРГАНИЗАЦИЯ ПО СТАНДАРТИЗАЦИИ • ORGANISATION INTERNATIONALE DE NORMALISATION

Cires de pétrole — Détermination de la teneur en huile

Petroleum waxes — Determination of oil content

Première édition — 1974-08-15

ITeH STANDARD PREVIEW
(standards.iteh.ai)

[ISO 2908:1974](https://standards.iteh.ai/catalog/standards/sist/bd3ca809-11af-4fe5-b610-2c360e8342f7/iso-2908-1974)

<https://standards.iteh.ai/catalog/standards/sist/bd3ca809-11af-4fe5-b610-2c360e8342f7/iso-2908-1974>

CDU 665.772.665.13

Réf. N° : ISO 2908-1974 (F)

Descripteurs : produit pétrolier, cire de pétrole, analyse chimique, dosage, huile.

AVANT-PROPOS

L'ISO (Organisation Internationale de Normalisation) est une fédération mondiale d'organismes nationaux de normalisation (Comités Membres ISO). L'élaboration de Normes Internationales est confiée aux Comités Techniques ISO. Chaque Comité Membre intéressé par une étude a le droit de faire partie du Comité Technique correspondant. Les organisations internationales, gouvernementales et non gouvernementales, en liaison avec l'ISO, participent également aux travaux.

Les Projets de Normes Internationales adoptés par les Comités Techniques sont soumis aux Comités Membres pour approbation, avant leur acceptation comme Normes Internationales par le Conseil de l'ISO.

La Norme Internationale ISO 2908 a été établie par le Comité Technique ISO/TC 28, *Produits pétroliers*, et soumise aux Comités Membres en mars 1973.

Elle a été approuvée par les Comités Membres des pays suivants :

Afrique du Sud, Rép. d'	Iran	Royaume-Uni
Allemagne	Israël	Suede
Belgique	Mexique	Tchécoslovaquie
Bésil	Norvège	Thaïlande
Bulgarie	Nouvelle-Zélande	Turquie
Canada	Pays-Bas	U.R.S.S.
France	Pologne	U.S.A.
Hongrie	Portugal	
Inde	Roumanie	

Aucun Comité Membre n'a désapprouvé le document.

Cires de pétrole – Détermination de la teneur en huile

1 OBJET ET DOMAINE D'APPLICATION

1.1 La présente Norme Internationale spécifie une méthode d'essai pour déterminer la teneur en huile des cires de pétrole ayant un point de congélation au moins égal à 30 °C, déterminé selon l'ISO 2207, et une teneur en huile inférieure ou égale à 15 %.

NOTE – Des difficultés peuvent survenir avec certaines cires dont la teneur en huile est supérieure à 5 %, à cause de la solubilité limitée de l'huile dans la méthyléthylcétone, qui peut provoquer la formation de deux phases liquides. Si cela se produit, la méthode n'est pas applicable au produit soumis à l'essai.

1.2 La teneur en huile d'une cire peut avoir des effets significatifs sur plusieurs de ses propriétés, telles que la résistance, la dureté, la souplesse, la résistance au frottement, le coefficient de frottement, le coefficient de dilatation, le point de fusion, et l'aptitude à la formation de taches huileuses. L'importance de ces effets peut dépendre de l'utilisation de la cire.

2 RÉFÉRENCE

ISO 2207, *Cires de pétrole – Détermination du point de congélation*.¹⁾

3 PRINCIPE

Dissolution d'une prise d'essai dans la méthyléthylcétone, refroidissement de la solution obtenue à -32 °C pour précipiter la cire qui est séparée par filtration. Détermination de la teneur en huile du filtrat, par pesée du résidu après évaporation de la méthyléthylcétone.

4 RÉACTIF

Méthyléthylcétone, conforme aux spécifications suivantes déterminées selon les méthodes préconisées ou équivalentes :

Propriétés	Valeurs	Méthodes ³⁾
Densité relative 20/20 °C	0,805 à 0,807	2)
Couleur	blancheur de l'eau, 1,0 max. (incolore)	IP 17 (B)
Intervalle de distillation	100 % entre 78 et 81 °C	ASTM D 1078
Acidité	0,003 % (m/m) max. (exprimée en acide acétique)	ASTM D 1613
Teneur en eau	inférieure à 0,3 % (m/m)	ASTM D 1364
Résidu d'évaporation	le résidu obtenu après évaporation de 4 ml ne doit pas excéder 0,1 mg.	Voir mode opérateur en 7.6
Indice de réfraction à 20 °C	1,378 ± 0,002	ASTM D 1218

Conserver le solvant sur du sulfate de calcium anhydre (5 % (m/m) du solvant).

Filtrer le solvant avant utilisation.

1) Actuellement au stade de projet.

2) Toute méthode précise à la troisième décimale peut être utilisée.

3) Le remplacement des références aux méthodes IP et ASTM par des références aux Normes Internationales appropriées se fera aussitôt que celles-ci seront disponibles.

5 APPAREILLAGE

5.1 Dispositif de filtration, constitué d'un filtre plongeur de 10 mm de diamètre en verre fritté de porosité P16 (dimension maximale des pores 10-15 μm) déterminé selon la méthode décrite en annexe, muni d'un tuyau d'admission d'air comprimé et d'un orifice d'évacuation. Il est muni d'un joint en verre rodé pouvant s'adapter sur un tube à essai de 25 X 170 mm. Les dimensions pour un dispositif de filtration convenable sont indiquées sur la figure 1.

NOTE – On peut utiliser un filtre plongeur métallique si nécessaire. Un filtre plongeur en acier inoxydable et muni d'un disque de 12,7 mm de porosité P16 (dimension maximale des pores 10-15 μm) a donné satisfaction. L'appareillage métallique est introduit dans un tube à essai de 25 mm par 150 mm et maintenu en place par un bouchon.

Dimensions en millimètres

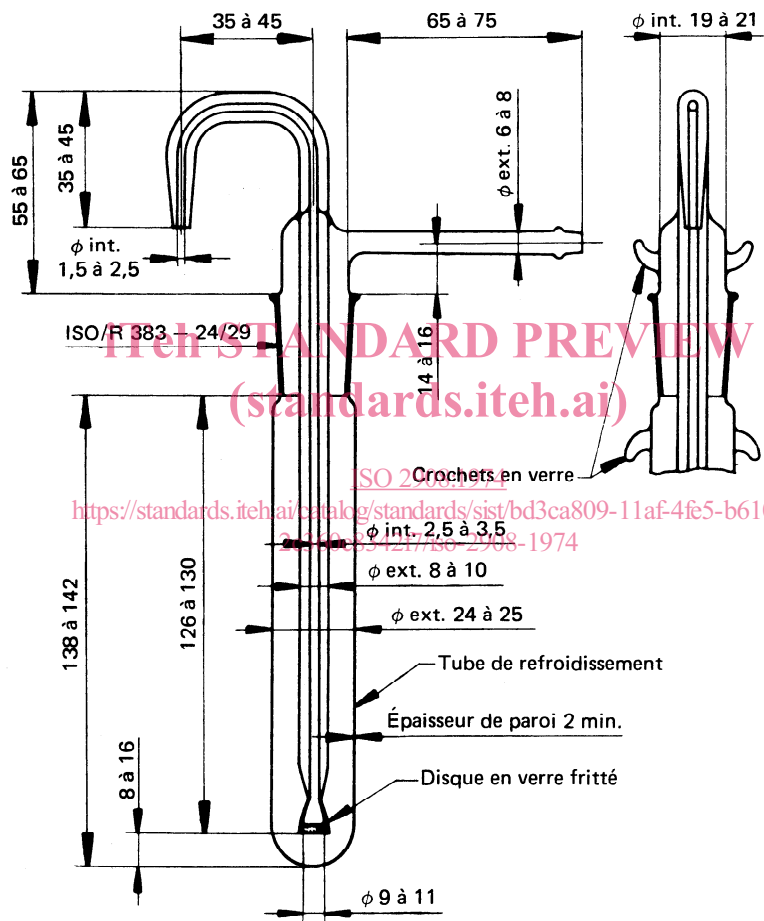


FIGURE 1 – Filtre plongeur

5.2 **Bain de refroidissement**, constitué d'une boîte isolée dont le centre est percé d'ouvertures de 25,4 mm (1 in) en vue de recevoir le nombre voulu de tubes à essai. Le bain peut être rempli d'un liquide convenable, tel que le kérosène et peut être refroidi soit par circulation d'un fluide réfrigérant à travers des serpentins, soit grâce à l'emploi de dioxyde de carbone solide. Un bain de refroidissement approprié, permettant de recevoir trois tubes à essai, est illustré par la figure 2.

Dimensions en millimètres (inches)

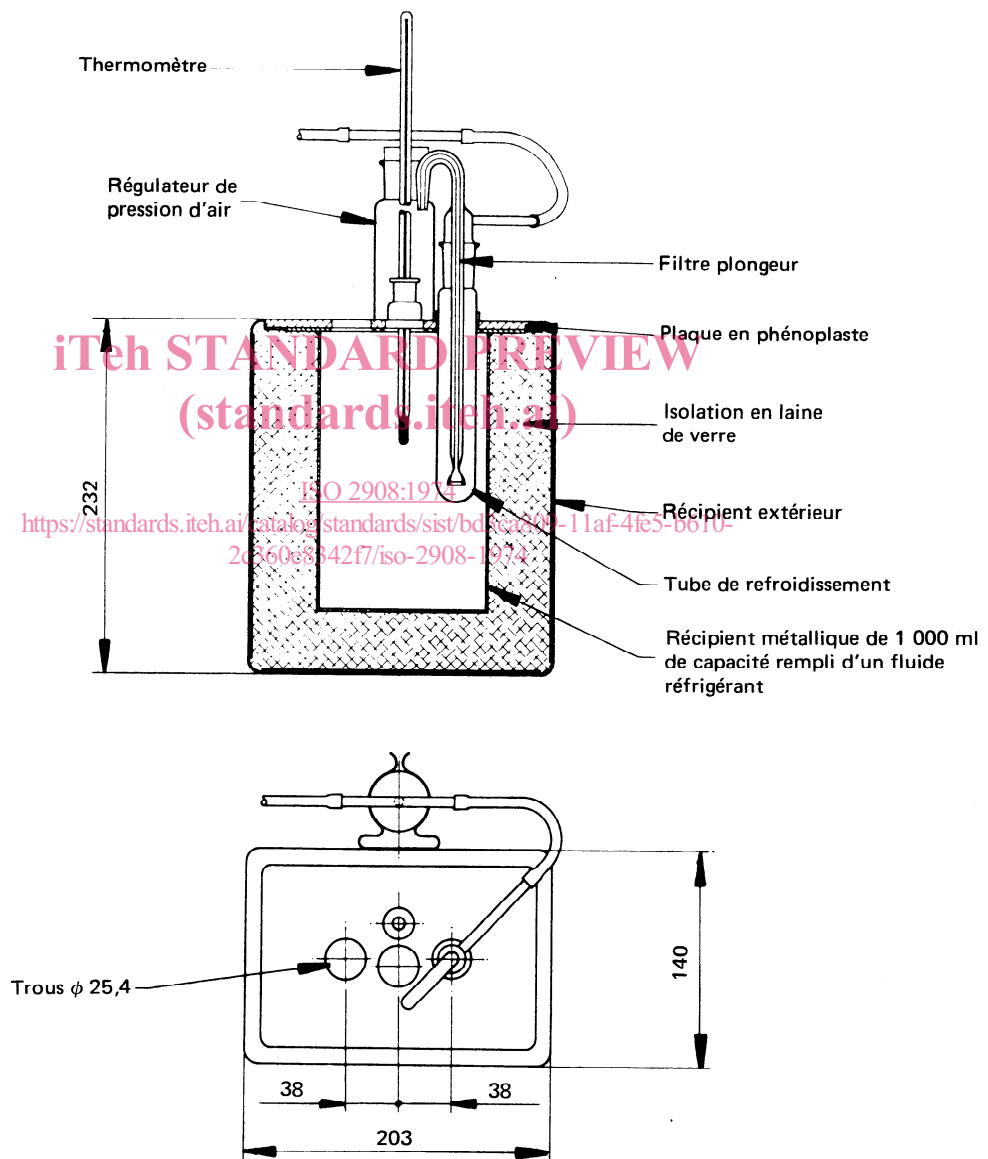


FIGURE 2 – Bain de refroidissement

5.3 **Pipette compte-gouttes**, munie d'un réservoir en caoutchouc et étalonnée pour débiter $1 \pm 0,05$ g de cire fondue.

5.4 **Pipette pour transvasement**, étalonnée pour débiter $15 \pm 0,06$ ml.

5.5 **Régulateur de la pression d'air**, conçu pour alimenter en air le dispositif de filtration (5.1) au débit et à la pression requis pour obtenir un débit uniforme du filtrat.

Des résultats satisfaisants ont été obtenus en utilisant soit une soupape conventionnelle à réduction de pression, soit un régulateur du type barboteur à mercure. Ce dernier, illustré à la figure 3, est constitué par une éprouvette en verre de 250 ml et d'un tube en T maintenu dans l'éprouvette au moyen d'un bouchon en caoutchouc cannelé sur les côtés pour permettre l'échappement de l'air en excès. Le volume et la pression de l'air fourni au dispositif de filtration est réglé par la profondeur à laquelle le tube en T plonge dans le mercure contenu dans l'éprouvette. Le coton absorbant placé au-dessus du mercure empêche toute perte de mercure par éclaboussure. Le régulateur de pression d'air est relié au tube filtrant et au dispositif par un tube en caoutchouc.

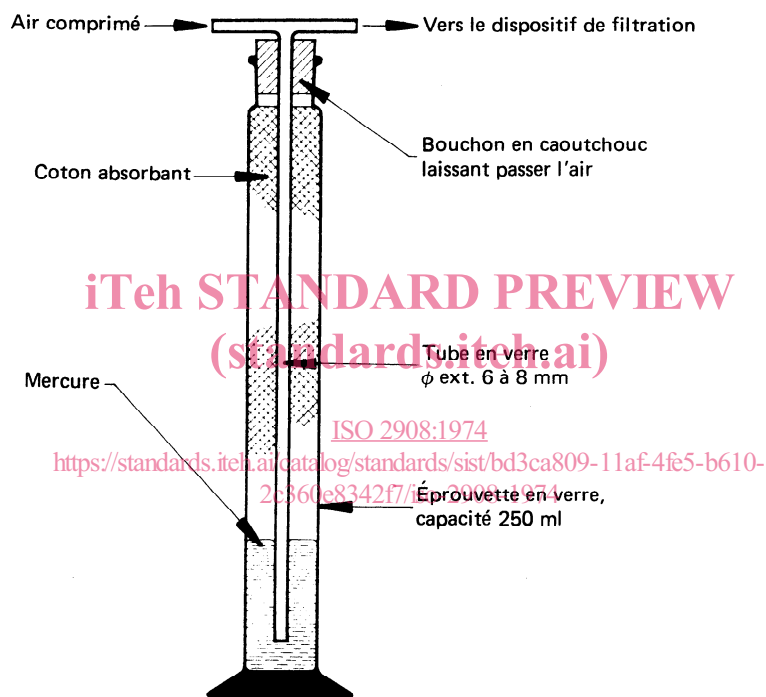


FIGURE 3 – Régulateur de pression d'air

5.6 **Thermomètre**, à immersion partielle, conformes aux spécifications suivantes :

Échelle	- 37 à 21 °C
Immersion	76 mm
Échelon	0,5 °C
Traits longs chaque	1 et 5 °C
Chiffraison chaque	5 °C
Erreur d'échelle, max.	0,2 °C
Chambre d'expansion permettant un chauffage jusqu'à	105 °C
Longueur hors tout	350 à 355 mm
Diamètre de la tige	7,0 à 8,0 mm
Forme du réservoir	cylindrique
Longueur du réservoir	15 à 20 mm
Diamètre du réservoir	6,0 à 7,0 mm
Longueur de l'échelle	105 à 140 mm
Distance du fond du réservoir au trait-repère - 37 °C	170 à 185 mm
Finition du sommet	plein
Température moyenne du milieu entourant la colonne exposée durant l'essai	21 °C

5.7 Vases à peser, de forme conique, munis d'un bouchon en verre et ayant une capacité de 15 ml.

5.8 Dispositif d'évaporation, constitué d'une enceinte et de conduits d'évaporation conformes à ceux représentés à la figure 4 et capables de maintenir une température de 35 ± 1 °C autour des flacons d'évaporation.

Confectionner les buses de façon qu'elles aient un diamètre intérieur de $4 \pm 0,2$ mm, permettant de produire un courant d'air sec et épuré dirigé verticalement vers le bas dans le vase à peser. Disposer chaque buse de façon que l'extrémité se trouve à 15 ± 5 mm au-dessus de la surface du liquide au début de l'évaporation. Par l'intermédiaire des buses, alimenter en air au régime de 2 à 3 l/min, l'air étant purifié par le passage à travers un tube de calibre 10 mm garni de coton absorbant non tassé sur une hauteur de 200 mm. Vérifier périodiquement la pureté de l'air en faisant évaporer 4 ml de méthyléthylcétone selon le procédé spécifié en 7.6. Lorsque le résidu n'excède pas 0,1 mg, le dispositif d'évaporation fonctionne d'une façon satisfaisante.

Dimensions en millimètres

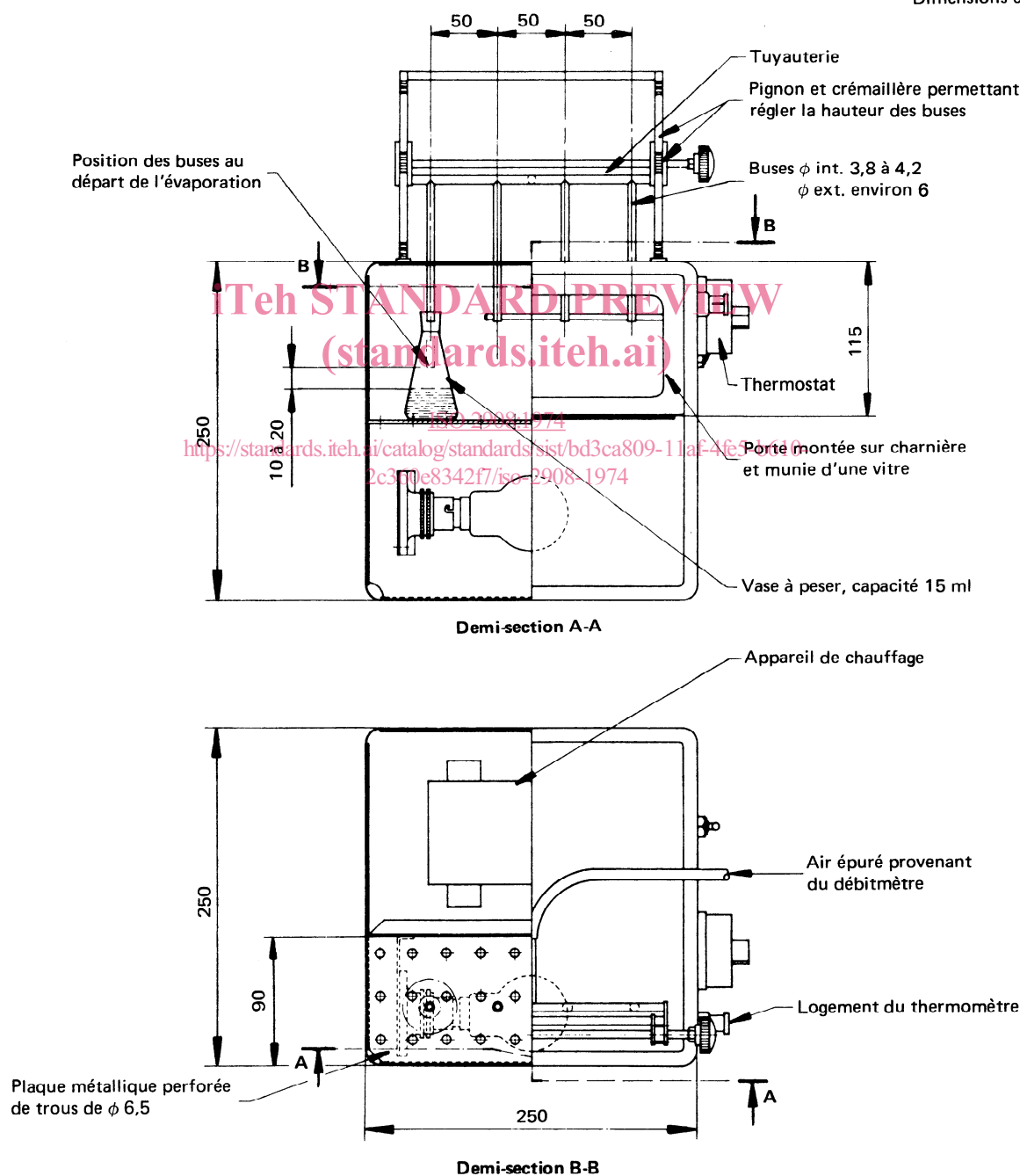


FIGURE 4 – Dispositif d'évaporation

5.9 Balance de précision, permettant d'effectuer des pesées à 0,1 mg près. Dans le cas d'une balance graduée munie d'un index, la sensibilité doit être réglée de façon que 0,1 mg fasse dévier l'index d'une demi division de l'échelle.

5.10 Agitateur métallique, constitué par un fil de fer ou fil d'alliage de nickel-chrome rigide de 0,9 mm de diamètre et 250 mm de long. Former une boucle de 10 mm de diamètre à chaque extrémité et recourber la boucle de l'extrémité inférieure de façon que le plan de la boucle soit perpendiculaire au fil.

6 ÉCHANTILLON

Si l'échantillon de cire est de 1 kg ou moins, en prélever une partie représentative en faisant fondre la totalité de l'échantillon et en agitant soigneusement. Pour des échantillons de plus de 1 kg prendre un soin tout particulier et s'assurer que l'on obtient une prise d'essai vraiment représentative; il faut en effet avoir présent à l'esprit que l'huile peut ne pas être répartie uniformément dans l'échantillon, et que les opérations mécaniques risquent d'exprimer une partie de l'huile.

7 MODE OPÉRATOIRE

7.1 Faire fondre une partie représentative de l'échantillon dans un bécher en utilisant un bain d'eau ou un four maintenu de 70 à 100 °C. Dès que la cire est complètement fondue mélanger soigneusement en agitant. Préchauffer le compte-gouttes afin d'éviter la solidification de la cire à l'extrémité et prélever une prise d'essai de 1 g dès que la cire est fondue. Maintenir le compte-gouttes en position verticale, et transvaser soigneusement son contenu dans un tube à essai propre et sec préalablement pesé à 1 mg près (voir la note). Imprimer au tube à essai un mouvement de rotation pour enduire uniformément le fond avec la cire. Cela permet ensuite une dissolution plus rapide. Laisser refroidir le tube à essai, et peser à 1 mg près.

NOTE — La masse du tube à essai nettoyé avec des solvants ne doit pas varier de façon significative. En conséquence, on peut utiliser une tare et l'utiliser à plusieurs reprises.

7.2 À l'aide de la pipette, introduire 15 ml de méthyléthylcétone dans le tube à essai et plonger celui-ci jusqu'au niveau de son contenu dans un bain d'eau chaude ou de vapeur. Chauffer le mélange solvant-cire, agiter de haut en bas à l'aide de l'agitateur à fil métallique jusqu'à obtention d'une solution homogène. Veiller à ne pas perdre de solvant par suite d'une ébullition prolongée.

NOTE — Des échantillons de cire à très haut point de fusion peuvent ne pas donner de solutions limpides. Dans ce cas, mélanger jusqu'à ce que les produits non dissous soient bien dispersés en un léger trouble.

7.3 Plonger le tube à essai dans un bécher de 800 ml contenant de l'eau glacée et continuer à agiter jusqu'à ce que contenu du tube soit froid. Retirer l'agitateur. Pour assurer un refroidissement total, le tube à essai doit être maintenu dans l'eau glacée durant au moins 10 min. Retirer le tube à essai du bain de glace, essuyer l'extérieur avec un chiffon et peser à 0,1 g près.

NOTE — Au cours de l'opération, la perte de solvant par évaporation doit être inférieure à 1 %. La masse de solvant est donc pratiquement une constante et, après avoir pesé quelques échantillons, cette masse d'environ 11,9 g peut être considérée comme un facteur constant.

7.4 Introduire le thermomètre dans le tube à essai contenant le mélange solvant-cire à l'état pâteux et placer le tube à essai dans le bain de refroidissement maintenu à $-34,5 \pm 1$ °C. Au cours de cette opération, il est important d'agiter presque sans arrêt au moyen du thermomètre, de façon à conserver le mélange sous forme de pâte de consistance uniforme jusqu'à ce que la cire cristallise. Ne pas laisser la cire se déposer sur les parois du récipient de refroidissement ni se former de grumeaux constitués de cristaux de cire. Prolonger l'agitation jusqu'à ce que la température atteigne $-31,7 \pm 0,3$ °C.

7.5 Immerger dans le mélange le filtre plongeur propre et sec préalablement refroidi en le plaçant dans un tube à essai maintenu dans un bain de refroidissement à $-34,5 \pm 1$ °C pendant au moins 10 min. Mettre en place le joint en verre rodé sur le filtre de manière à rendre l'ouverture étanche à l'air. Placer un vase à peser débouché, préalablement pesé avec son bouchon en verre à 0,1 mg près, sous la buse du dispositif de filtration.

NOTE — Prendre toutes précautions pour réaliser la pesée du flacon de pesée et de son bouchon avec précision. Tout d'abord pour déterminer cette masse, rincer le vase propre et sec et son bouchon avec de la méthyléthylcétone, essuyer l'extérieur avec un chiffon et le placer dans le dispositif d'évaporation pour le sécher pendant environ 5 min. Retirer ensuite le vase à peser et le boucher. Le mettre près de la balance et le laisser ainsi pendant 10 min avant de peser. Boucher le vase au cours de cette période de refroidissement. Une fois le vase à peser et son bouchon séchés dans le dispositif d'évaporation, ne le manipuler qu'à l'aide de pinces. Manipuler le bouchon en verre avec précaution.

7.6 Appliquer la pression d'air au dispositif de filtration et recueillir immédiatement environ 4 ml de filtrat dans le vase à peser. Diminuer la pression de l'air pour permettre au liquide de s'écouler lentement de la buse. Retirer aussitôt le vase à peser, le boucher et le peser, à 10 mg près, sans attendre qu'il parvienne à la température ambiante. Déboucher le vase à peser et le placer sous l'un des jets du dispositif d'évaporation maintenu à 35 ± 1 °C, le jet d'air centré par rapport au col du flacon et l'extrémité de la buse située à 15 ± 5 mm au-dessus de la surface du liquide. Après évaporation du solvant, qui se produit généralement en moins de 30 min, retirer le vase, le boucher et le placer près de la balance. Le laisser ainsi 10 min et le peser à 0,1 mg près. Répéter le procédé d'évaporation, par phase d'évaporation de 5 min au lieu de 30 min, jusqu'à ce que la perte de masse entre deux pesées successives soit inférieure à 0,2 mg.

8 EXPRESSION DES RÉSULTATS

Calculer la teneur en huile dans la cire, en pourcentage en masse, à l'aide de la formule

$$\frac{100 m_1 m_3}{m_2 m_4} - 0,15$$

où

m_1 est la masse, en grammes, du résidu d'huile;

m_2 est la masse, en grammes, de la prise d'essai de cire;

m_3 est la masse, en grammes, de solvant, obtenue en soustrayant la masse du tube à essai et de l'échantillon de cire (voir 7.1) de la masse du tube à essai et de son contenu (voir 7.3);

m_4 est la masse, en grammes, de solvant évaporé, obtenue en soustrayant la masse du vase à peser et du résidu d'huile de la masse du vase à peser et du filtrat (voir 7.6);

0,15 est le facteur moyen de correction de la solubilité de la cire dans le solvant à $-31,7$ °C.

9 FIDÉLITÉ

Les données suivantes doivent être utilisées pour juger de la validité des résultats (niveau de confiance 95 %) :

9.1 Deux résultats obtenus par le même opérateur doivent être rejetés s'ils présentent entre eux une différence supérieure à $0,06 + 8$ % de la moyenne.

9.2 Les résultats soumis par deux laboratoires différents doivent être rejetés si deux résultats présentent entre eux une différence supérieure à $0,2 + 11$ % de la moyenne.

10 PROCÈS-VERBAL D'ESSAI

Noter le résultat comme teneur en huile et faire référence à la présente Norme Internationale. Si le résultat est négatif, noter le résultat comme étant nul.

iTeh STANDARD PREVIEW
(standards.iteh.ai)

[ISO 2908:1974](https://standards.iteh.ai/catalog/standards/sist/bd3ca809-11af-4fe5-b610-2c360e8342f7/iso-2908-1974)

<https://standards.iteh.ai/catalog/standards/sist/bd3ca809-11af-4fe5-b610-2c360e8342f7/iso-2908-1974>