

PROJET
FINAL

NORME
INTERNATIONALE

ISO/FDIS
12571

ISO/TC 163/SC 1

Secrétariat: DIN

Début de vote:
2021-07-30

Vote clos le:
2021-09-24

Performance hygrothermique des matériaux et produits pour le bâtiment — Détermination des propriétés de sorption hygroscopique

*Hygrothermal performance of building materials and products —
Determination of hygroscopic sorption properties*

iTeh STANDARD PREVIEW
(standards.iteh.ai)

[ISO/FDIS 12571](#)

<https://standards.iteh.ai/catalog/standards/sist/4064de41-413b-449d-8fe2-bc9dfb38b7fc/iso-fdis-12571>

LES DESTINATAIRES DU PRÉSENT PROJET SONT INVITÉS À PRÉSENTER, AVEC LEURS OBSERVATIONS, NOTIFICATION DES DROITS DE PROPRIÉTÉ DONT ILS AURAIENT ÉVENTUELLEMENT CONNAISSANCE ET À FOURNIR UNE DOCUMENTATION EXPLICATIVE.

OUTRE LE FAIT D'ÊTRE EXAMINÉS POUR ÉTABLIR S'ILS SONT ACCEPTABLES À DES FINS INDUSTRIELLES, TECHNOLOGIQUES ET COMMERCIALES, AINSI QUE DU POINT DE VUE DES UTILISATEURS, LES PROJETS DE NORMES INTERNATIONALES DOIVENT PARFOIS ÊTRE CONSIDÉRÉS DU POINT DE VUE DE LEUR POSSIBILITÉ DE DEVENIR DES NORMES POUVANT SERVIR DE RÉFÉRENCE DANS LA RÉGLEMENTATION NATIONALE.

TRAITEMENT PARALLÈLE ISO/CEN



Numéro de référence
ISO/FDIS 12571:2021(F)

© ISO 2021

iTeh STANDARD PREVIEW
(standards.iteh.ai)

[ISO/FDIS 12571](https://standards.iteh.ai/catalog/standards/sist/4064de41-413b-449d-8fe2-bc9dfb38b7fc/iso-fdis-12571)

<https://standards.iteh.ai/catalog/standards/sist/4064de41-413b-449d-8fe2-bc9dfb38b7fc/iso-fdis-12571>



DOCUMENT PROTÉGÉ PAR COPYRIGHT

© ISO 2021

Tous droits réservés. Sauf prescription différente ou nécessité dans le contexte de sa mise en œuvre, aucune partie de cette publication ne peut être reproduite ni utilisée sous quelque forme que ce soit et par aucun procédé, électronique ou mécanique, y compris la photocopie, ou la diffusion sur l'internet ou sur un intranet, sans autorisation écrite préalable. Une autorisation peut être demandée à l'ISO à l'adresse ci-après ou au comité membre de l'ISO dans le pays du demandeur.

ISO copyright office

Case postale 401 • Ch. de Blandonnet 8

CH-1214 Vernier, Genève

Tél.: +41 22 749 01 11

E-mail: copyright@iso.org

Web: www.iso.org

Publié en Suisse

Sommaire

Page

Avant-propos.....	iv
1 Domaine d'application	1
2 Références normatives	1
3 Termes, définitions, symboles et unités	1
3.1 Termes et définitions.....	1
3.2 Symboles et unités.....	2
4 Principe	2
4.1 Courbe de sorption.....	2
4.2 Courbe de désorption.....	2
5 Appareillage	3
5.1 Méthode du dessiccateur.....	3
5.2 Méthode de la chambre climatique.....	3
6 Éprouvettes	3
6.1 Caractéristiques de l'éprouvette.....	3
6.2 Nombre d'éprouvettes.....	3
7 Mode opératoire	4
7.1 Conditions d'essai.....	4
7.2 Méthode du dessiccateur.....	4
7.2.1 Généralités.....	4
7.2.2 Courbe de sorption.....	4
7.2.3 Courbe de désorption.....	5
7.3 Méthode de la chambre climatique.....	6
7.3.1 Courbe de sorption.....	6
7.3.2 Courbe de désorption.....	7
8 Calculs et expression des résultats	7
8.1 Sorptions hygroscopique.....	7
8.2 Courbes de teneur en eau d'équilibre.....	7
9 Exactitude de mesure	8
9.1 Erreur sur la teneur en eau.....	8
9.2 Contrôle des conditions ambiantes.....	8
9.2.1 Méthode du dessiccateur.....	8
9.2.2 Méthode de la chambre climatique.....	9
10 Rapport d'essai	9
Annexe A (informative) Humidités relatives de l'air au-dessus de solutions saturées à l'équilibre	10
Annexe B (informative) Préparation de solutions saturées	13
Annexe C (informative) Exemple de mode opératoire pour la détermination d'un point sur une courbe de sorption	16
Annexe D (informative) Méthode utilisant un flacon en verre	17
Bibliographie	19

Avant-propos

L'ISO (Organisation internationale de normalisation) est une fédération mondiale d'organismes nationaux de normalisation (comités membres de l'ISO). L'élaboration des Normes internationales est en général confiée aux comités techniques de l'ISO. Chaque comité membre intéressé par une étude a le droit de faire partie du comité technique créé à cet effet. Les organisations internationales, gouvernementales et non gouvernementales, en liaison avec l'ISO participent également aux travaux. L'ISO collabore étroitement avec la Commission électrotechnique internationale (IEC) en ce qui concerne la normalisation électrotechnique.

Les procédures utilisées pour élaborer le présent document et celles destinées à sa mise à jour sont décrites dans les Directives ISO/IEC, Partie 1. Il convient, en particulier, de prendre note des différents critères d'approbation requis pour les différents types de documents ISO. Le présent document a été rédigé conformément aux règles de rédaction données dans les Directives ISO/IEC, Partie 2 (voir www.iso.org/directives).

L'attention est attirée sur le fait que certains des éléments du présent document peuvent faire l'objet de droits de propriété intellectuelle ou de droits analogues. L'ISO ne saurait être tenue pour responsable de ne pas avoir identifié de tels droits de propriété et averti de leur existence. Les détails concernant les références aux droits de propriété intellectuelle ou autres droits analogues identifiés lors de l'élaboration du document sont indiqués dans l'Introduction et/ou dans la liste des déclarations de brevets reçues par l'ISO (voir www.iso.org/brevets).

Les appellations commerciales éventuellement mentionnées dans le présent document sont données pour information, par souci de commodité, à l'intention des utilisateurs et ne sauraient constituer un engagement.

Pour une explication de la nature volontaire des normes, la signification des termes et expressions spécifiques de l'ISO liés à l'évaluation de la conformité, ou pour toute information au sujet de l'adhésion de l'ISO aux principes de l'Organisation mondiale du commerce (OMC) concernant les obstacles techniques au commerce (OTC), voir le lien suivant: www.iso.org/iso/fr/avant-propos.html.

Le présent document a été élaboré par le comité technique ISO/TC 163, *Performance thermique et utilisation de l'énergie en environnement bâti*, sous-comité SC 1, *Méthodes d'essais et de mesurage*, en collaboration avec le comité technique CEN/TC 89, *Performance thermique des bâtiments et des composants du bâtiment*, du Comité européen de normalisation (CEN), conformément à l'Accord de coopération technique entre l'ISO et le CEN (Accord de Vienne).

Cette troisième édition annule et remplace la deuxième édition (ISO 12571:2013), qui a fait l'objet d'une révision technique.

Les principales modifications par rapport à l'édition précédente sont les suivantes:

— le [Tableau A.1](#) a été révisé.

Il convient que l'utilisateur adresse tout retour d'information ou toute question concernant le présent document à l'organisme national de normalisation de son pays. Une liste exhaustive desdits organismes se trouve à l'adresse www.iso.org/fr/members.html.

Performance hygrothermique des matériaux et produits pour le bâtiment — Détermination des propriétés de sorption hygroscopique

1 Domaine d'application

Le présent document décrit deux méthodes de détermination des propriétés de sorption hygroscopique des matériaux et produits poreux utilisés dans le bâtiment:

- a) la méthode utilisant des dessiccateurs et des coupelles de pesée (méthode du dessiccateur);
- b) la méthode utilisant une chambre climatique (méthode de la chambre climatique).

La méthode du dessiccateur est la méthode de référence.

Le présent document ne spécifie pas la méthode d'échantillonnage.

Les méthodes décrites dans le présent document peuvent être utilisées pour déterminer la teneur en eau d'un échantillon en équilibre avec de l'air à température et humidité données.

2 Références normatives

Les documents suivants sont cités dans le texte de sorte qu'ils constituent, pour tout ou partie de leur contenu, des exigences du présent document. Pour les références datées, seule l'édition citée s'applique. Pour les références non datées, la dernière édition du document de référence s'applique (y compris les éventuels amendements).

ISO 9346, *Performance hygrothermique des bâtiments et des matériaux pour le bâtiment — Grandeurs physiques pour le transfert de masse — Vocabulaire*

ISO 12570, *Performance hygrothermique des matériaux et produits pour le bâtiment — Détermination du taux d'humidité par séchage à chaud*

3 Termes, définitions, symboles et unités

Pour les besoins du présent document, les termes et définitions donnés dans l'ISO 9346 ainsi que les suivants, s'appliquent.

L'ISO et l'IEC tiennent à jour des bases de données terminologiques destinées à être utilisées en normalisation, consultables aux adresses suivantes:

- ISO Online browsing platform: disponible à l'adresse <https://www.iso.org/obp>
- IEC Electropedia: disponible à l'adresse <https://www.electropedia.org/>

3.1 Termes et définitions

3.1.1

teneur en eau d'équilibre

teneur en eau d'un matériau poreux en équilibre avec l'environnement et l'humidité relative de l'air ambiant, à une température spécifiée

3.1.2

teneur en eau massique

masse d'eau évaporable divisée par la masse de matériau sec

3.1.3

teneur en eau volumique

volume d'eau évaporable divisé par le volume du matériau sec

3.1.4

teneur en eau massique par volume

masse d'eau évaporable divisée par le volume du matériau sec

Note 1 à l'article: On détermine la masse d'eau en pesant l'éprouvette avant et après séchage à la température de séchage appropriée jusqu'à obtention d'une masse constante.

3.1.5

courbe de sorption

courbe établie à des paliers d'humidité relative d'équilibre croissante à une température donnée

3.1.6

courbe de désorption

courbe établie à des paliers d'humidité relative d'équilibre décroissante à une température donnée

3.2 Symboles et unités

Symbole	Grandeur	Unité
m	masse de l'éprouvette	kg
m_0	masse de l'éprouvette séchée	kg
u	teneur en eau massique	kg/kg
ψ	teneur en eau volumique	m ³ /m ³
w	teneur en eau massique par volume	kg/m ³

4 Principe

4.1 Courbe de sorption

L'éprouvette est séchée jusqu'à obtention d'une masse constante. Tout en étant maintenue à température constante, l'éprouvette est placée successivement dans une série d'ambiances d'essai dont l'humidité relative augmente par paliers. La teneur en eau est déterminée lorsqu'avec chaque ambiance l'équilibre est atteint. On suppose qu'alors l'humidité est répartie uniformément dans l'échantillon. L'équilibre avec l'ambiance s'obtient en pesant l'éprouvette jusqu'à obtention d'une masse constante. Quatre atmosphères d'essai au moins doivent être sélectionnées dans la gamme d'humidités considérée.

La connaissance de la teneur en eau pour chaque humidité relative permet de tracer la courbe de sorption.

4.2 Courbe de désorption

Le point de départ d'une courbe de désorption correspond à une humidité relative d'au moins 95 %. Voir 7.2.3 pour le mode opératoire permettant de définir un état initial valide. Tout en étant maintenue à température constante, l'éprouvette est placée successivement dans une série d'ambiances d'essai dont l'humidité relative diminue par paliers. La teneur en eau est déterminée lorsqu'avec chaque ambiance l'équilibre est atteint. L'équilibre avec l'ambiance s'obtient en pesant l'éprouvette jusqu'à obtention d'une masse constante. Quatre atmosphères d'essai au moins doivent être sélectionnées dans la gamme d'humidités considérée. Pour finir, l'éprouvette est séchée jusqu'à obtention d'une masse constante.

La connaissance de la teneur en eau pour chaque humidité relative permet de tracer la courbe de désorption.

5 Appareillage

5.1 Méthode du dessiccateur

L'appareillage d'essai doit comprendre:

- a) des **coupelles de pesée** n'absorbant pas l'eau et munies de couvercles hermétiques;
- b) une **balance** capable de peser avec une précision de $\pm 0,01$ % de la masse de l'éprouvette;

NOTE Si l'on utilise des coupelles de pesée de grande taille, la précision de la pesée peut être déterminée par rapport à la masse totale et en fonction de la précision requise pour les résultats d'essai.
- c) une **étuve**, conforme à l'ISO 12570;
- d) un **dessiccateur**, capable de maintenir l'humidité relative à ± 2 % près;
- e) une **chambre à température constante** capable de maintenir la température d'essai spécifiée à $\pm 0,5$ K près.

5.2 Méthode de la chambre climatique

L'appareillage d'essai doit comprendre:

- a) des **coupelles de pesée** n'absorbant pas l'eau;
- b) une **balance** capable de peser avec une précision de $\pm 0,01$ % de la masse de l'éprouvette;

NOTE Si l'on utilise des coupelles de pesée de grande taille, la précision de la pesée peut être déterminée par rapport à la masse totale et en fonction de la précision requise pour les résultats d'essai.
- c) une **étuve**, conforme à l'ISO 12570;
- d) une **chambre climatique** capable de maintenir dans toute la zone d'essai l'humidité relative à ± 5 % près et la température à ± 2 K près.

6 Éprouvettes

6.1 Caractéristiques de l'éprouvette

Une éprouvette doit être représentative du produit et avoir une masse d'au moins 10 g. Les éprouvettes de matériaux dont la masse volumique à sec est inférieure à 300 kg/m^3 doivent avoir une aire d'au moins $100 \text{ mm} \times 100 \text{ mm}$. Et la taille d'échantillon choisie doit tenir compte de l'hétérogénéité éventuelle des matériaux. S'il peut être démontré à partir d'autres références que le résultat ne sera pas affecté, une éprouvette peut être coupée ou concassée en morceaux plus petits afin de réduire le temps de mise en équilibre avec l'environnement.

6.2 Nombre d'éprouvettes

Trois éprouvettes au moins doivent être soumises à essai. Le mode opératoire de l'[Article 7](#) doit être appliqué à chaque éprouvette.

7 Mode opératoire

7.1 Conditions d'essai

Les courbes de sorption de référence doivent être établies à une température de $(23 \pm 0,5)$ °C ou de $(27 \pm 0,5)$ °C dans les pays tropicaux. Pour des applications particulières, les parties peuvent convenir que les courbes de sorption soient établies à d'autres températures.

7.2 Méthode du dessiccateur

7.2.1 Généralités

Préparer la solution aqueuse saturée permettant d'obtenir l'humidité relative nécessaire dans le dessiccateur.

Les humidités relatives normalisées de l'air à choisir pour mesurer les courbes de sorption figurent dans le [Tableau 1](#). En choisir au moins cinq, dont les n° 2, 4 et 6 du [Tableau 1](#).

NOTE L'[Annexe A](#) indique les humidités relatives de l'air de diverses solutions saturées à l'équilibre, et l'[Annexe B](#) décrit la préparation de différentes solutions.

Placer le dessiccateur dans la chambre à température constante (voir la [Figure 1](#)). Le niveau de la solution aqueuse saturée doit atteindre 30 mm à 50 mm.

Tableau 1 — Humidités relatives normalisées de l'air au-dessus de solutions saturées à l'équilibre

N°	Substance ISO/FDIS 12571	Humidité relative	
		(%) ^a	
1	KOH	9	8
2	MgCl ₂ ·6H ₂ O	33	33
3	Mg(NO ₃) ₂ ·6H ₂ O	53	52
4	NaCl	75	75
5	KCl	85	84
6	KNO ₃	94	93
7	K ₂ SO ₄	97	97

^a Les humidités relatives sont calculées en arrondissant les valeurs du [Tableau A.1](#). La colonne de gauche correspond à une température de l'air de 23 °C. La colonne de droite correspond à une température de l'air de 27 °C.

7.2.2 Courbe de sorption

Peser la coupelle de pesée vide et sèche avec son couvercle. Placer l'éprouvette dans la coupelle de pesée sans couvercle et la sécher dans l'étuve jusqu'à obtention d'une masse constante à la température spécifiée dans l'ISO 12570.

La masse constante est atteinte lorsque la variation de masse entre trois pesées consécutives effectuées à au moins 24 h d'intervalle est inférieure à 0,1 % de la masse totale.

Placer la coupelle de pesée contenant l'éprouvette, avec le couvercle à côté, dans le dessiccateur contenant la solution nécessaire à l'obtention de l'humidité relative appropriée.

Peser périodiquement l'éprouvette jusqu'à ce qu'elle soit en équilibre avec l'ambiance (masse constante). Aussitôt après avoir sorti le couvercle du dessiccateur, le mettre sur la coupelle de pesée et placer cette

dernière sur la balance. Après avoir pesé la coupelle, la replacer dans le dessiccateur avec le couvercle à côté.

NOTE 1 Un exemple de mode opératoire de pesée détaillé est donné à l'[Annexe C](#).

Répéter l'opération avec des valeurs d'humidité croissantes. Quatre humidités au moins, assez régulièrement espacées, doivent être choisies en ordre croissant dans la gamme de 30 % à 95 % d'humidité relative.

NOTE 2 Dans des atmosphères dont l'humidité relative dépasse 80 %, de la moisissure et du mildiou peuvent apparaître sur des éprouvettes de matériaux à base de bois. Cela peut rendre l'essai non valable, mais peut être évité en ajoutant à la solution quelques gouttes d'un fongicide adéquat.

7.2.3 Courbe de désorption

Le point de départ d'une courbe de désorption correspond à une humidité relative d'au moins 95 %. Cette valeur peut correspondre au dernier point de la courbe de sorption ou peut être atteinte par sorption à partir d'une éprouvette préalablement séchée.

Atteindre la saturation hygroscopique par adsorption comme point de départ de la désorption suppose qu'il y a peu ou pas d'hystérésis des processus d'adsorption et de désorption. De plus, il est possible que la répartition uniforme de l'humidité attendue lors de l'expérience de désorption ne soit pas atteinte à la fin de l'adsorption, car cela peut prendre très longtemps pour certains matériaux. Le mode opératoire alternatif décrit ci-dessous peut donc être utilisé pour accélérer le processus à l'état initial. Il est recommandé pour les matériaux ayant un comportement hystérétique.

Un mode opératoire alternatif pour obtenir un état initial valide pour l'expérience de désorption consiste à utiliser un appareil à plaque de pression^[42]. Une éprouvette saturée d'humidité est désorbée à la pression maximale (pression de 11 000 Pa recommandée). La teneur en eau obtenue sera déjà proche de la saturation hygroscopique et assez uniforme. L'excès d'humidité résiduelle est éliminé en plaçant l'éprouvette dans le dessiccateur à l'humidité relative la plus élevée possible (de préférence à 97 %). Lorsque trois pesées consécutives ne présentent plus de réduction de poids, l'état initial pour la désorption a été atteint. Ce mode opératoire va généralement conduire à une meilleure reproductibilité des résultats, en particulier pour les matériaux ayant un comportement hystérétique.

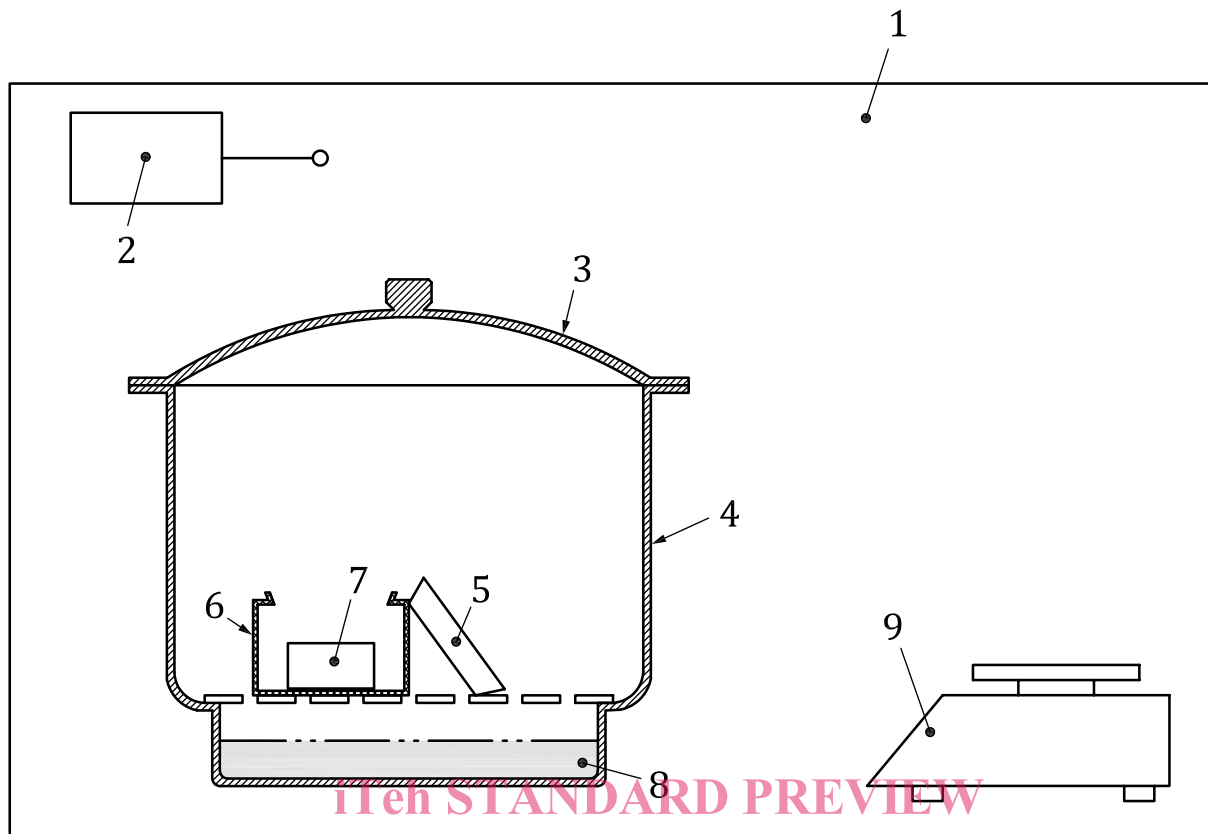
Placer la coupelle de pesée contenant l'éprouvette, avec le couvercle à côté, dans le dessiccateur contenant la solution nécessaire à l'obtention de l'humidité relative appropriée.

Peser périodiquement l'éprouvette jusqu'à ce qu'elle soit en équilibre avec l'ambiance (masse constante). Aussitôt après avoir sorti le couvercle du dessiccateur, le mettre sur la coupelle de pesée et placer cette dernière sur la balance. Après avoir pesé la coupelle, la replacer dans le dessiccateur avec le couvercle à côté. La masse constante est atteinte lorsque la variation de masse entre trois pesées consécutives effectuées à au moins 24 h d'intervalle est inférieure à 0,1 % de la masse totale.

NOTE 1 Un exemple de mode opératoire de pesée détaillé est donné à l'[Annexe C](#).

Répéter l'opération avec des valeurs d'humidité décroissantes. Quatre humidités au moins, assez régulièrement espacées, doivent être choisies en ordre décroissant dans la gamme de 95 % à 30 % d'humidité relative.

NOTE 2 L'[Annexe D](#) donne un exemple de la méthode utilisant un flacon en verre.



Légende

- 1 chambre à température constante
- 2 thermomètre
- 3 couvercle du dessiccateur
- 4 dessiccateur
- 5 couvercle de la coupelle de pesée
- 6 coupelle de pesée
- 7 éprouvette
- 8 solution saline saturée
- 9 balance électronique

<https://standards.iteh.ai/catalog/standards/sist/4064de41-413b-449d-8fe2-bc9dfb38b7fc/iso-fdis-12571>
standards.iteh.ai

Figure 1 — Méthode du dessiccateur

7.3 Méthode de la chambre climatique

7.3.1 Courbe de sorption

Placer l'éprouvette, dans la coupelle de pesée si nécessaire, dans l'étuve, et la sécher, jusqu'à obtention d'une masse constante, à la température spécifiée dans l'ISO 12570. La masse constante est atteinte lorsque la variation de masse entre trois pesées consécutives effectuées à au moins 24 h d'intervalle est inférieure à 0,1 % de la masse totale.

Placer l'éprouvette dans la chambre climatique. Commencer par régler l'humidité dans la chambre climatique à la plus faible des valeurs choisies pour l'essai (voir ci-dessous).

Peser périodiquement l'éprouvette dans la chambre climatique jusqu'à ce qu'elle soit en équilibre avec l'ambiance (masse constante).

Répéter l'opération avec des valeurs d'humidité croissantes. Quatre humidités au moins, assez régulièrement espacées, doivent être choisies en ordre croissant dans la gamme de 30 % à 95 % d'humidité relative.

7.3.2 Courbe de désorption

Le point de départ pour la désorption est une humidité relative d'au moins 95 %. Cette valeur peut correspondre au dernier point de la courbe de sorption ou peut être atteinte par sorption à partir d'une éprouvette préalablement séchée.

Placer l'éprouvette, dans la coupelle de pesée si nécessaire, dans la chambre climatique.

Peser périodiquement l'éprouvette dans la chambre climatique jusqu'à ce qu'elle soit en équilibre avec l'ambiance (masse constante). La masse constante est atteinte lorsque la variation de masse entre trois pesées consécutives effectuées à 24 h d'intervalle est inférieure à 0,1 % de la masse totale.

Répéter l'opération avec des valeurs d'humidité décroissantes. Quatre humidités au moins, assez régulièrement espacées, doivent être choisies en ordre décroissant dans la gamme de 95 % à 30 % d'humidité relative.

8 Calculs et expression des résultats

8.1 Sorption hygroscopique

La teneur en eau, u , se calcule comme suit à l'aide de la [Formule \(1\)](#) pour chaque éprouvette:

$$u = \frac{m - m_0}{m_0} \quad (1)$$

Pour la courbe de sorption ou la courbe de désorption, prendre pour chaque humidité relative la moyenne des teneurs en eau calculées d'au moins trois éprouvettes.

Ayant calculé la teneur moyenne en eau des différentes éprouvettes pour chaque humidité relative, on peut tracer les courbes de sorption et de désorption en joignant les points par des lignes droites.

NOTE Des techniques d'ajustement de courbes peuvent être utilisées pour faire correspondre les relations fonctionnelles aux données; pour plus d'informations, voir les références de l'[Annexe D](#).

L'ISO 12570 indique des méthodes permettant de convertir les valeurs de u calculées à partir de la [Formule \(1\)](#) en teneur en eau volumique ψ ou en teneur en eau massique par volume w .

8.2 Courbes de teneur en eau d'équilibre

La courbe de sorption et la courbe de désorption sont respectivement tracées pour au moins quatre conditions d'humidité relative de l'air.