

NORME ISO
INTERNATIONALE 12151-3

Troisième édition
2021-10

**Raccordements pour transmissions
hydrauliques et applications
générales — Raccords de flexible —**

Partie 3:
**Raccords de flexible avec brides
conformes à l'ISO 6162-1 ou à
l'ISO 6162-2**

iTeh STANDARD PREVIEW
(standards.iteh.ai)

*Connections for hydraulic fluid power and general use — Hose
fittings* — 12151-3:2021

<https://standards.iteh.ai/catalog/standards/sist/79074568-465d-4b84-8065-368281425c26/iso-12151-3-2021>
Part 3: Hose fittings with ISO 6162-1 or ISO 6162-2 flange ends



Numéro de référence
ISO 12151-3:2021(F)

© ISO 2021

iTeh STANDARD PREVIEW
(standards.iteh.ai)

ISO 12151-3:2021

<https://standards.iteh.ai/catalog/standards/sist/79974568-465d-4b84-8065-368281425c26/iso-12151-3-2021>



DOCUMENT PROTÉGÉ PAR COPYRIGHT

© ISO 2021

Tous droits réservés. Sauf prescription différente ou nécessité dans le contexte de sa mise en œuvre, aucune partie de cette publication ne peut être reproduite ni utilisée sous quelque forme que ce soit et par aucun procédé, électronique ou mécanique, y compris la photocopie, ou la diffusion sur l'internet ou sur un intranet, sans autorisation écrite préalable. Une autorisation peut être demandée à l'ISO à l'adresse ci-après ou au comité membre de l'ISO dans le pays du demandeur.

ISO copyright office
Case postale 401 • Ch. de Blandonnet 8
CH-1214 Vernier, Genève
Tél.: +41 22 749 01 11
E-mail: copyright@iso.org
Web: www.iso.org

Publié en Suisse

Sommaire

Page

Avant-propos	iv
Introduction	v
1 Domaine d'application	1
2 Références normatives	2
3 Termes et définitions	2
4 Exigences relatives aux performances	2
5 Désignation des raccords de flexible	2
6 Conception	3
7 Fabrication	3
7.1 Construction	3
7.2 Exécution du travail	3
7.3 Finition	4
7.4 Protection des raccords	4
8 Informations à fournir par l'acheteur	4
9 Marquage	4
10 Phrase d'identification (référence au présent document)	5
Bibliographie	12

iTeh STANDARD PREVIEW
(standards.iteh.ai)

[ISO 12151-3:2021](https://standards.iteh.ai/catalog/standards/sist/79974568-465d-4b84-8065-368281425c26/iso-12151-3-2021)

<https://standards.iteh.ai/catalog/standards/sist/79974568-465d-4b84-8065-368281425c26/iso-12151-3-2021>

Avant-propos

L'ISO (Organisation internationale de normalisation) est une fédération mondiale d'organismes nationaux de normalisation (comités membres de l'ISO). L'élaboration des Normes internationales est en général confiée aux comités techniques de l'ISO. Chaque comité membre intéressé par une étude a le droit de faire partie du comité technique créé à cet effet. Les organisations internationales, gouvernementales et non gouvernementales, en liaison avec l'ISO participent également aux travaux. L'ISO collabore étroitement avec la Commission électrotechnique internationale (IEC) en ce qui concerne la normalisation électrotechnique.

Les procédures utilisées pour élaborer le présent document et celles destinées à sa mise à jour sont décrites dans les Directives ISO/IEC, Partie 1. Il convient, en particulier, de prendre note des différents critères d'approbation requis pour les différents types de documents ISO. Le présent document a été rédigé conformément aux règles de rédaction données dans les Directives ISO/IEC, Partie 2 (voir www.iso.org/directives).

L'attention est attirée sur le fait que certains des éléments du présent document peuvent faire l'objet de droits de propriété intellectuelle ou de droits analogues. L'ISO ne saurait être tenue pour responsable de ne pas avoir identifié de tels droits de propriété et averti de leur existence. Les détails concernant les références aux droits de propriété intellectuelle ou autres droits analogues identifiés lors de l'élaboration du document sont indiqués dans l'Introduction et/ou dans la liste des déclarations de brevets reçues par l'ISO (voir www.iso.org/brevets).

Les appellations commerciales éventuellement mentionnées dans le présent document sont données pour information, par souci de commodité, à l'intention des utilisateurs et ne sauraient constituer un engagement.

Pour une explication de la nature volontaire des normes, la signification des termes et expressions spécifiques de l'ISO liés à l'évaluation de la conformité, ou pour toute information au sujet de l'adhésion de l'ISO aux principes de l'Organisation mondiale du commerce (OMC) concernant les obstacles techniques au commerce (OTC), voir www.iso.org/avant-propos.

Le présent document a été élaboré par le comité technique ISO/TC 131, *Transmissions hydrauliques et pneumatiques*, sous-comité SC 4, *Raccords, produits similaires et leurs composants*.

Cette troisième édition annule et remplace la deuxième édition (ISO 12151-3:2010), qui a fait l'objet d'une révision technique.

Les principales modifications sont les suivantes:

- mise à jour des informations relatives à la désignation et à la pression afin de les aligner sur les normes ISO 6162-1 et ISO 6162-2 (Article 5);
- ajout d'un coude à 90° au [Tableau 1](#);
- ajout de raccords de tuyau de taille 64 × 64 et 76 × 76 aux [Tableaux 2 à 8](#).

Une liste de toutes les parties de la série ISO 12151 se trouve sur le site web de l'ISO.

Il convient que l'utilisateur adresse tout retour d'information ou toute question concernant le présent document à l'organisme national de normalisation de son pays. Une liste exhaustive desdits organismes se trouve à l'adresse www.iso.org/fr/members.html.

Introduction

Dans les systèmes de transmissions hydrauliques, l'énergie est transmise et commandée par l'intermédiaire d'un liquide sous pression circulant en circuit fermé. Dans les applications générales, le fluide peut être véhiculé sous pression.

Les composants sont raccordés par leurs orifices au moyen d'éléments mâles fixés sur les raccords de tube ou de tuyauterie ou sur les raccords de flexibles et tuyaux.

iTeh STANDARD PREVIEW
(standards.iteh.ai)

[ISO 12151-3:2021](https://standards.iteh.ai/catalog/standards/sist/79974568-465d-4b84-8065-368281425c26/iso-12151-3-2021)

<https://standards.iteh.ai/catalog/standards/sist/79974568-465d-4b84-8065-368281425c26/iso-12151-3-2021>

iTeh STANDARD PREVIEW
(standards.iteh.ai)

ISO 12151-3:2021

<https://standards.iteh.ai/catalog/standards/sist/79974568-465d-4b84-8065-368281425c26/iso-12151-3-2021>

Raccordements pour transmissions hydrauliques et applications générales — Raccords de flexible —

Partie 3:

Raccords de flexible avec brides conformes à l'ISO 6162-1 ou à l'ISO 6162-2

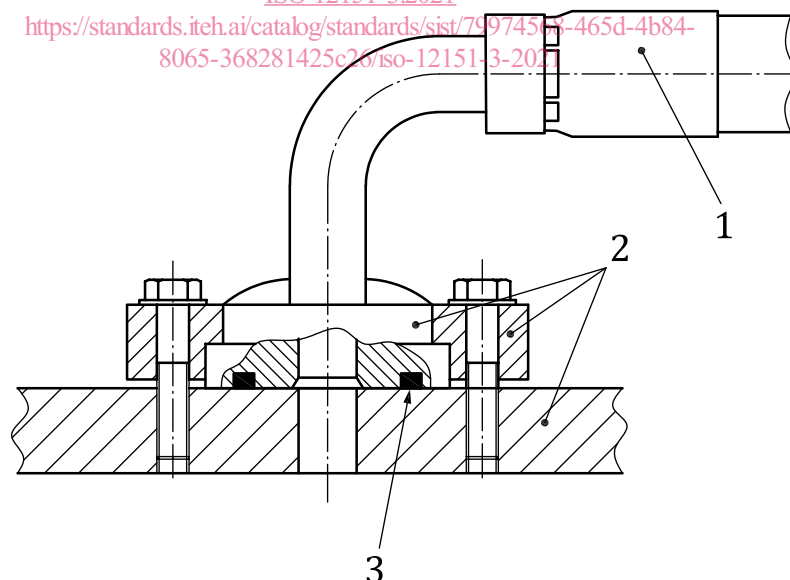
1 Domaine d'application

Le présent document spécifie les exigences générales et dimensionnelles pour la conception et les performances des raccords de flexible à bride, en acier au carbone, dont le diamètre intérieur nominal est compris entre 12,5 mm et 76 mm inclus en conformité avec l'ISO 4397, pour utilisation avec des orifices et des manchons conformes à l'ISO 6162-1 et à l'ISO 6162-2.

NOTE 1 D'autres matériaux peuvent être utilisés après accord entre le fabricant et l'utilisateur.

NOTE 2 Pour les raccords de flexible utilisés dans les systèmes de freinage hydrauliques et pneumatiques sur les véhicules routiers (tels que définis dans le domaine d'application de l'ISO/TC 22/SC 2 *Véhicules routiers*), voir l'ISO 4038, l'ISO 4039-1 et l'ISO 4039-2.

Ces raccords de flexible (voir la [Figure 1](#) pour un exemple type) sont destinés à être utilisés dans les systèmes de transmissions hydrauliques avec des tuyaux qui répondent aux exigences des normes de tuyaux respectives, et dans des applications générales lorsqu'il s'agit de tuyaux adaptés.



Légende

- 1 raccord de flexible
- 2 orifice, collet et manchons, conformément à l'ISO 6162-1 ou à l'ISO 6162-2
- 3 joint torique

Figure 1 — Exemple type de connexion de raccord de flexible avec bride conforme à l'ISO 6162-1 ou à l'ISO 6162-2

2 Références normatives

Les documents suivants sont cités dans le texte de sorte qu'ils constituent, pour tout ou partie de leur contenu, des exigences du présent document. Pour les références datées, seule l'édition citée s'applique. Pour les références non datées, la dernière édition du document de référence s'applique (y compris les éventuels amendements).

ISO 1302, *Spécification géométrique des produits (GPS) — Indication des états de surface dans la documentation technique de produits*

ISO 4397, *Raccords et éléments associés dans les transmissions hydrauliques et pneumatiques — Diamètres extérieurs nominaux des tubes et tailles nominales des tuyaux flexibles*

ISO 5598, *Transmissions hydrauliques et pneumatiques — Vocabulaire*

ISO 6162-1, *Transmissions hydrauliques — Raccordements à bride avec demi-bridés ou bride monobloc et vis métriques ou en inches — Partie 1: Brides, orifices et surfaces de montage pour utilisation à des pressions de 3,5 MPa (35 bar) à 35 MPa (350 bar), de DN 13 à DN 127*

ISO 6162-2, *Transmissions hydrauliques — Raccordements à bride avec demi-bridés ou bride monobloc et vis métriques ou en inches — Partie 2: Brides, orifices et surfaces de montage pour utilisation à une pression de 42 MPa (420 bar), de DN 13 à DN 76*

ISO 9227, *Essais de corrosion en atmosphères artificielles — Essais aux brouillards salins*

3 Termes et définitions

ITeh STANDARD PREVIEW

(standards.iteh.ai)

Pour les besoins du présent document, les termes et les définitions de l'ISO 5598 s'appliquent.

L'ISO et l'IEC tiennent à jour des bases de données terminologiques destinées à être utilisées en normalisation, consultables aux adresses suivantes:

- ISO Online browsing platform: disponible à l'adresse <https://www.iso.org/obp>
- IEC Electropedia: disponible à l'adresse <https://www.electropedia.org/>

4 Exigences relatives aux performances

4.1 Les raccords de flexible assemblés doivent satisfaire aux exigences de performances fixées dans la spécification pertinente pour les tuyaux, sans présenter de fuite ou de rupture.

4.2 La pression de fonctionnement des assemblages flexibles doit être la plus basse des pressions données pour leur type de bride (séries de pression) et leur taille dans l'ISO 6162-1 ou l'ISO 6162-2 et dans la spécification pertinente pour les tuyaux.

4.3 L'extrémité de raccordement de raccord de flexible (bride) doit répondre aux exigences de performance spécifiées dans l'ISO 6162-1 ou l'ISO 6162-2.

5 Désignation des raccords de flexible

5.1 Les raccords de flexible doivent être désignés par un code alphanumérique pour faciliter la commande. Ils doivent être désignés par la mention «Raccords de flexible», suivie de «ISO 12151-3», suivi d'un trait d'union espacé, puis du symbole du corps du raccord de flexible (voir 5.2), suivi d'un autre trait d'union espacé, la lettre L pour des brides de 3,5 MPa à 35 MPa (35 bar à 350 bar) ou la lettre S pour des brides de 42 MPa (420 bar) conformément à l'ISO 6162-1 ou l'ISO 6162-2 puis de la dimension de la bride indiquée dans l'ISO 6162-1 ou l'ISO 6162-2, un signe de multiplication (×) et de la taille du tuyau flexible (diamètre intérieur nominal conforme à l'ISO 4397).

EXEMPLE Un raccord de flexible avec un coude moyen à 45° (E45M) avec un collet (S) 42 MPa (420 bar) pour une taille nominale de bride de 32 mm et un tuyau flexible d'un diamètre nominal intérieur de 31,5 mm, est désigné comme suit:

Raccord de flexible ISO 12151-3 - E45M - S32 × 31,5

5.2 Les symboles littéraux donnés dans le [Tableau 1](#) doivent être utilisés.

Tableau 1 — Symboles littéraux utilisés pour la désignation des raccords de flexible

Type d'extrémité de raccordement		Symbole
Style	3,5 MPa à 35 MPa (35 bar à 350 bar)	L
	42 MPa (420 bar)	S
Forme	Droit	S
	Coude à 45°, court	E45S
	Coude à 45°, moyen	E45M
	Coude à 90°, court	ES
	Coude à 90°, moyen	EM
	Coude à 90°, long	EL
Angles de raccordement déconseillés	Coude à 22,5°, moyen	E22M
	Coude à 30°, court	E30S
	Coude à 30°, moyen	E30M
	Coude à 60°, court	E60S
	Coude à 60°, moyen	E60M
	Coude à 67,5°, court	E67S
Coude à 67,5°, moyen	E67M	

6 Conception

6.1 Les dimensions des raccords de flexible représentés aux [Figures 2 à 8](#) doivent être conformes à celles données dans les [Tableaux 2 à 8](#) et aux dimensions pertinentes de l'ISO 6162-1 ou de l'ISO 6162-2.

6.2 La tolérance angulaire sur l'axe des extrémités des coudes doit être de $\pm 3^\circ$ pour toutes les dimensions.

6.3 Les détails du contour doivent être laissés au choix du fabricant, dans la mesure où les dimensions données dans les [Tableaux 2 à 8](#) sont respectées.

7 Fabrication

7.1 Construction

Les raccords de flexible peuvent être forgés ou façonnés à froid, usinés à partir d'acier laminé ou fabriqués à partir d'éléments multiples.

7.2 Exécution du travail

L'exécution du travail doit être conforme aux meilleures pratiques commerciales pour donner des raccords de flexible de haute qualité. Les raccords de flexible doivent être exempts de tout contaminant visuel, de toute bavure, écaille et éclat qui pourraient se détacher lors de l'utilisation et de tout autre

défaut qui pourrait altérer la fonction des pièces. Toutes les surfaces usinées doivent avoir une valeur de rugosité de surface égale à l'ISO 1302-MRR *Ramax* 6,3 µm, sauf indication contraire.

7.3 Finition

La surface extérieure et les filetages de toutes les parties en acier au carbone doivent être plaquées ou revêtues d'un matériau capable de résister à un essai au brouillard salin pendant 72 h conformément à l'ISO 9227, sauf accord contraire entre le fabricant et l'utilisateur. Toute apparition de rouille rouge pendant l'essai au brouillard salin dans n'importe quelle zone, excepté celles notées ci-dessous, doit être considérée comme une défaillance:

- tous les passages de fluide internes;
- arêtes, telles que pointes des six pans, dentelures et crêtes de filetages, où il peut y avoir une déformation mécanique du placage ou du revêtement typique de pièces fabriquées en série ou effets d'expédition;
- zones où il y a une déformation mécanique du revêtement ou du placage causée par sertissage, évasement, courbure et autres opérations de travail des métaux après placage;
- zones où les pièces sont suspendues ou fixées dans la chambre d'essai où de la condensation peut s'accumuler.

Les passages de fluide doivent être protégés contre la rouille pendant le stockage et le transport.

Les parties fabriquées conformément au présent document ne doivent pas faire l'objet d'un placage cadmium. Les placages en chrome hexavalent ne sont pas à privilégier pour des raisons environnementales. Des modifications du placage peuvent affecter les couples d'assemblage et nécessiter une requalification, si applicable.

7.4 Protection des raccords

Selon une méthode convenue entre le fournisseur et l'acheteur, la face des raccords de flexible et les filetages doivent être protégés, par le fabricant, des entailles et des éraflures qui pourraient affecter défavorablement la fonction des raccords de flexible. Les passages doivent être convenablement obturés pour empêcher l'introduction de saletés ou autres contaminants. Les moyens d'obturation susceptibles de contribuer à la contamination ne doivent pas être utilisés.

8 Informations à fournir par l'acheteur

Il convient que l'acheteur fournisse au moins les informations suivantes lors d'un appel d'offres ou d'une commande:

- description du raccord de flexible (en utilisant la désignation conforme à l'Article 5);
- matériau du raccord de flexible si différent de l'acier au carbone;
- type et dimension du tuyau;
- fluide à transporter;
- pression de fonctionnement;
- température de fonctionnement (ambiante et du fluide).

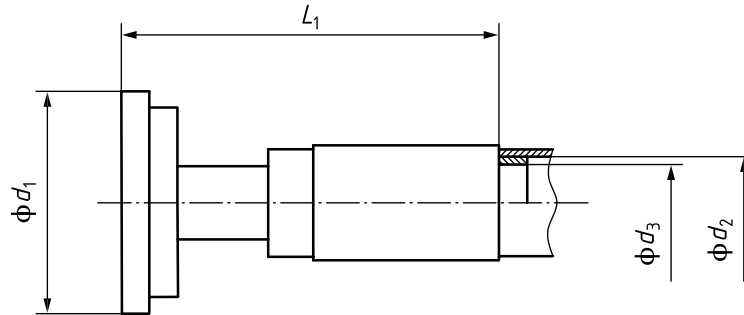
9 Marquage

Les raccords de flexible doivent porter un marquage permanent indiquant le nom du fabricant ou la marque de fabrique.

10 Phrase d'identification (référence au présent document)

Lorsqu'il a été choisi de se conformer au présent document, il est fortement recommandé d'utiliser la mention d'identification suivante dans les rapports d'essai, catalogues et documentations commerciales:

«Raccords de flexible à bride conformes à l'ISO 12151-3, *Raccordements pour transmissions hydrauliques et applications générales — Raccords de flexible — Partie 3: Raccords de flexible avec brides conformes à l'ISO 6162-1 ou à l'ISO 6162-2.*»



NOTE 1 Détails de connexion et des joints toriques conformes à l'ISO 6162-1 ou à l'ISO 6162-2.

NOTE 2 La méthode de fixation du raccord de flexible au tuyau est optionnelle.

Figure 2 — Bride de raccord de flexible droite (S)

Tableau 2 — Dimensions des brides de raccord de flexible droites (S)

Dimensions en millimètres

Dimensions du raccord de flexible	$d_1 \pm 0,25$		Dimension nominale de la bride	Diamètre intérieur nominal du tuyau d_2	d_3^a min.	L_1^b max.
	S-L	S-S				
13 × 12,5	30,2	31,8	13	12,5	8	100
19 × 12,5	38,1	41,3	19	12,5	8	120
19 × 19	38,1	41,3	19	19	14	140
25 × 19	44,45	47,6	25	19	14	150
25 × 25	44,45	47,6	25	25	19	150
32 × 25	50,8	54	32	25	19	163
32 × 31,5	50,8	54	32	31,5	25	175
38 × 31,5	60,35	63,5	38	31,5	25	182
38 × 38	60,35	63,5	38	38	31	200
51 × 38	71,4	79,4	51	38	31	220
51 × 51	71,4	79,4	51	51	42	240
64 × 64	84,10	—	64	64	50	270
76 × 76	101,6	—	76	76	63	300

^a Diamètre minimal en tout point du raccord de flexible avant assemblage avec le tuyau flexible. Le diamètre après pilage ou assemblage ne doit pas être inférieur à $0,9d_3$. Pour les tuyaux avec un diamètre intérieur de 38 ou 51 et destiné à des applications haute pression, un diamètre d_3 , plus petit, peut être utilisé.

^b La dimension L_1 est mesurée après assemblage.