

ISO 5718-1:2023(F)

ISO TC 23/SC 7

Date: 2023-03-1704

Secrétariat: UNI

Matériel de récolte — Exigences relatives aux éléments coupants — Partie 1: Lames utilisées sur les faucheuses à disques rotatifs et les faucheuses à tambours rotatifs

Harvesting equipment — Requirements for cutting elements — Part 1: Blades used on rotary disc mowers and rotary drum mowers

Étape PRF

iTeh STANDARD PREVIEW
(standards.iteh.ai)

ISO 5718-1:2023

<https://standards.iteh.ai/catalog/standards/sist/4cc3b018-4fb4-40f5-8e25-6b64c378326a/iso-5718-1-2023>

© ISO 2023

Tous droits réservés. Sauf prescription différente ou nécessité dans le contexte de sa mise en œuvre, aucune partie de cette publication ne peut être reproduite ni utilisée sous quelque forme que ce soit et par aucun procédé, électronique ou mécanique, y compris la photocopie, ou la diffusion sur l'internet ou sur un intranet, sans autorisation écrite préalable. Une autorisation peut être demandée à l'ISO à l'adresse ci-après ou au comité membre de l'ISO dans le pays du demandeur.

ISO copyright office

CP 401 • Ch. de Blandonnet 8

CH-1214 Vernier, Geneva

Téléphone: +41 22 749 01 11

E-mail: copyright@iso.org

Site web: ~~www.iso.org~~ www.iso.org

Publié en Suisse

iTeh STANDARD PREVIEW
(standards.iteh.ai)

ISO 5718-1:2023

<https://standards.iteh.ai/catalog/standards/sist/4cc3b018-4fb4-40f5-8e25-6b64c378326a/iso-5718-1-2023>

Sommaire

Avant-propos.....	4
Introduction.....	6
1 Domaine d'application	1
2 Références normatives	1
3 Termes et définitions	1
4 Exigences	2
4.1 Exigences relatives au matériau	2
4.2 Modes opératoires d'essai	2
4.2.1 Essai de pliage	2
4.2.2 Essai de choc	5
5 Marquage et documentation	11
5.1 Marquage	11
5.2 Documentation	11
Bibliographie.....	12

(standards.iteh.ai)

ISO 5718-1:2023

<https://standards.iteh.ai/catalog/standards/sist/4cc3b018-4fb4-40f5-8e25-6b64c378326a/iso-5718-1-2023>

Avant-propos

L'ISO (Organisation internationale de normalisation) est une fédération mondiale d'organismes nationaux de normalisation (comités membres de l'ISO). L'élaboration des Normes internationales est en général confiée aux comités techniques de l'ISO. Chaque comité membre intéressé par une étude a le droit de faire partie du comité technique créé à cet effet. Les organisations internationales, gouvernementales et non gouvernementales, en liaison avec l'ISO participent également aux travaux. L'ISO collabore étroitement avec la Commission électrotechnique internationale (IEC) en ce qui concerne la normalisation électrotechnique.

Les procédures utilisées pour élaborer le présent document et celles destinées à sa mise à jour sont décrites dans les Directives ISO/IEC, Partie 1. Il convient, en particulier, de prendre note des différents critères d'approbation requis pour les différents types de documents ISO. Le présent document a été rédigé conformément aux règles de rédaction données dans les Directives ISO/IEC, Partie 2 (voir- www.iso.org/directives).

~~L'attention est appelée~~L'ISO attire l'attention sur le fait que ~~certaines des éléments~~la mise en application du présent document ~~peuvent faire l'objet de droits de propriété intellectuelle~~peut entraîner l'utilisation d'un ou de plusieurs brevets. L'ISO ne prend pas position quant à la preuve, à la validité et à l'applicabilité de tout droit de brevet revendiqué à cet égard. À la date de publication du présent document, l'ISO n'avait pas reçu notification qu'un ou plusieurs brevets pouvaient être nécessaires à sa mise en application. Toutefois, il y a lieu d'avertir les responsables de la mise en application du présent document que des informations plus récentes sont susceptibles de figurer dans la base de données de brevets, disponible à l'adresse www.iso.org/brevets~~droits analogues. L'ISO, L'ISO~~ ne saurait être tenue pour responsable de ne pas avoir identifié tout ou partie de tels droits de propriété ~~et averti de leur existence. Les détails concernant les références aux droits de propriété intellectuelle ou autres droits analogues identifiés lors de l'élaboration du document sont indiqués dans l'Introduction et/ou dans la liste des déclarations de brevets reçues par l'ISO (voir-).~~

ISO 5718-1:2023

<https://standards.iteh.ai/catalog/standards/sist/4cc3b018-4fb4-40f5-8e25->

Les appellations commerciales éventuellement mentionnées dans le présent document sont données pour information, par souci de commodité, à l'intention des utilisateurs et ne sauraient constituer un engagement.

Pour une explication de la nature volontaire des normes, la signification des termes et expressions spécifiques de l'ISO liés à l'évaluation de la conformité, ou pour toute information au sujet de l'adhésion de l'ISO aux principes de l'Organisation mondiale du commerce (OMC) concernant les obstacles techniques au commerce (OTC), voir www.iso.org/avant-propos~~le lien suivant-~~.

Le présent document a été élaboré par le comité technique ISO/TC 23, *Tracteurs et matériels agricoles et forestiers*, sous-comité SC 7, *Matériel de récolte et de conservation*.

La présente première édition de l'ISO 5718--1, avec l'ISO 5718--2, annule et remplace les ISO 5718:2013 qui a fait l'objet d'une révision technique. Elle incorpore également l'Amendement ISO 5718:2013/Amd1:2019.

Les principales modifications sont les suivantes:-

- Dans l'Article 1, des informations supplémentaires ont été ajoutées au domaine d'application concernant l'applicabilité;
- Dans l'Article 3:-
 - certains termes et définitions ont été modifiés, ajoutés ou supprimés;

- l'ancienne Figure_1 a été supprimée;
- l'ancienne Figure_2 a été supprimée;
- Dans l'Article 4:
 - un autre montage d'essai et une autre procédure pour l'essai de la lame ont été ajoutés;
 - les exigences relatives à la procédure d'essai ont été modifiées;
- La Bibliographie a été ajoutée.

Une liste de toutes les parties de la série ISO_5718 se trouve sur le site web de l'ISO.

Il convient que l'utilisateur adresse tout retour d'information ou toute question concernant le présent document à l'organisme national de normalisation de son pays. Une liste exhaustive desdits organismes se trouve à l'adresse www.iso.org/fr/members.html.

iTeh STANDARD PREVIEW
(standards.iteh.ai)

ISO 5718-1:2023

<https://standards.iteh.ai/catalog/standards/sist/4cc3b018-4fb4-40f5-8e25-6b64c378326a/iso-5718-1-2023>

Introduction

Il existe une variété d'éléments de coupe qui peuvent être utilisés sur les faucheuses à disques rotatifs et les faucheuses à tambour rotatifs. Le présent document fournit des exigences spécifiques relatives aux lames.

iTeh STANDARD PREVIEW
(standards.iteh.ai)

ISO 5718-1:2023

<https://standards.iteh.ai/catalog/standards/sist/4cc3b018-4fb4-40f5-8e25-6b64c378326a/iso-5718-1-2023>

Matériel de récolte — Exigences relatives aux éléments coupants —

Partie 1:

Lames utilisées sur les faucheuses à disques rotatifs et les faucheuses à tambours rotatifs

1 Domaine d'application

Le présent document spécifie les exigences relatives aux lames utilisées comme éléments de coupe sur les faucheuses à disques rotatifs et les faucheuses à tambours rotatifs, uniquement utilisées en agriculture pour la récolte de fourrage (telles que définies dans l'ISO 4254-12) qui sont portées, semi-portées, traînées ou automotrices.

Il spécifie les exigences d'essai et de marquage de ces lames.

Le présent document ne s'applique pas aux lames utilisées sur des:

- faucheuses-broyeuses;
- grandes faucheuses rotatives couvertes par l'ISO 4254-13;
- faucheuses-débroussailleuses à bras;
- motofaucheuses à conducteur à pied;
- tondeuses à gazon couvertes par la série ISO 5395.

NOTE 1 Le principal objectif du présent document est de déterminer les caractéristiques des matériaux. Les lames des faucheuses à disques rotatifs et faucheuses à tambours rotatifs sont exposées à des forces centripètes considérables, et à des impacts avec des corps étrangers. Un essai de pliage et un essai de résistance aux chocs destinés à vérifier la fragilité et la résistance du matériau sont donc inclus dans le présent document.

NOTE 2 Le présent document ne spécifie pas d'exigences dimensionnelles.

2 Références normatives

Les documents suivants sont cités dans le texte de sorte qu'ils constituent, pour tout ou partie de leur contenu, des exigences du présent document. Pour les références datées, seule l'édition citée s'applique. Pour les références non datées, la dernière édition du document de référence s'applique (y compris les éventuels amendements).

ISO 6508-1, *Matériaux métalliques — Essais de dureté Rockwell — Partie 1: Méthode d'essai*

3 Termes et définitions

Pour les besoins du présent document, les termes et définitions suivants s'appliquent.

L'ISO et l'IEC tiennent à jour des bases de données terminologiques destinées à être utilisées en normalisation, consultables aux adresses suivantes:

- ISO Online browsing platform: disponible à l'adresse <https://www.iso.org/obp>
- IEC Electropedia: disponible à l'adresse <https://www.electropedia.org/>

3.1

lame

élément pivotant qui peut être plat, vrillé, tordu ou de toute autre forme, dont la fonction est de couper le fourrage

3.2

zone de pliage

partie de la lame qui se déforme pendant l'essai de pliage

Note 1 à l'Article: voir la Figure 1.

3.3

fissure visible

discontinuité linéaire dans le matériau qui est visible à l'œil nu

4 Exigences

4.1 Exigences relatives au matériau

Les lames doivent être constituées d'acier choisi par le fabricant. Les valeurs de la dureté Rockwell doivent être d'au moins 38 HRC, conformément à l'ISO 6508-1. Le degré de fragilité doit répondre aux exigences du 4.2.

4.2 Modes opératoires d'essai

4.2.1 Essai de pliage

4.2.1.1 La lame doit être pliée progressivement à l'intérieur de la zone de pliage avec un rayon intérieur d'au moins $R = 16$ mm (voir Figure 1) selon un angle α (voir Tableau 1) et à une vitesse d'essai minimale du poinçon de 20 mm/s. La largeur du poinçon et des rouleaux doit être au moins supérieure ou égale à la largeur de la lame soumise à essai. Les lames qui ne sont pas plates doivent être soumises à essai dans la position la plus défavorable. Le centre de la zone de pliage doit être au milieu de la longueur totale de la lame. La distance l entre les rouleaux doit être telle qu'indiqué dans la Formule (1):

$$l = (32 + 3s) \pm s / 2 \quad (1)$$

où s est l'épaisseur de la lame (voir Tableau 1) et doit être constante au cours de l'essai de pliage. Les rouleaux doivent avoir un rayon extérieur $R_b = 10$ mm et doivent être montés libres en rotation.

4.2.1.2 Le retour élastique n'est pas pris en compte.

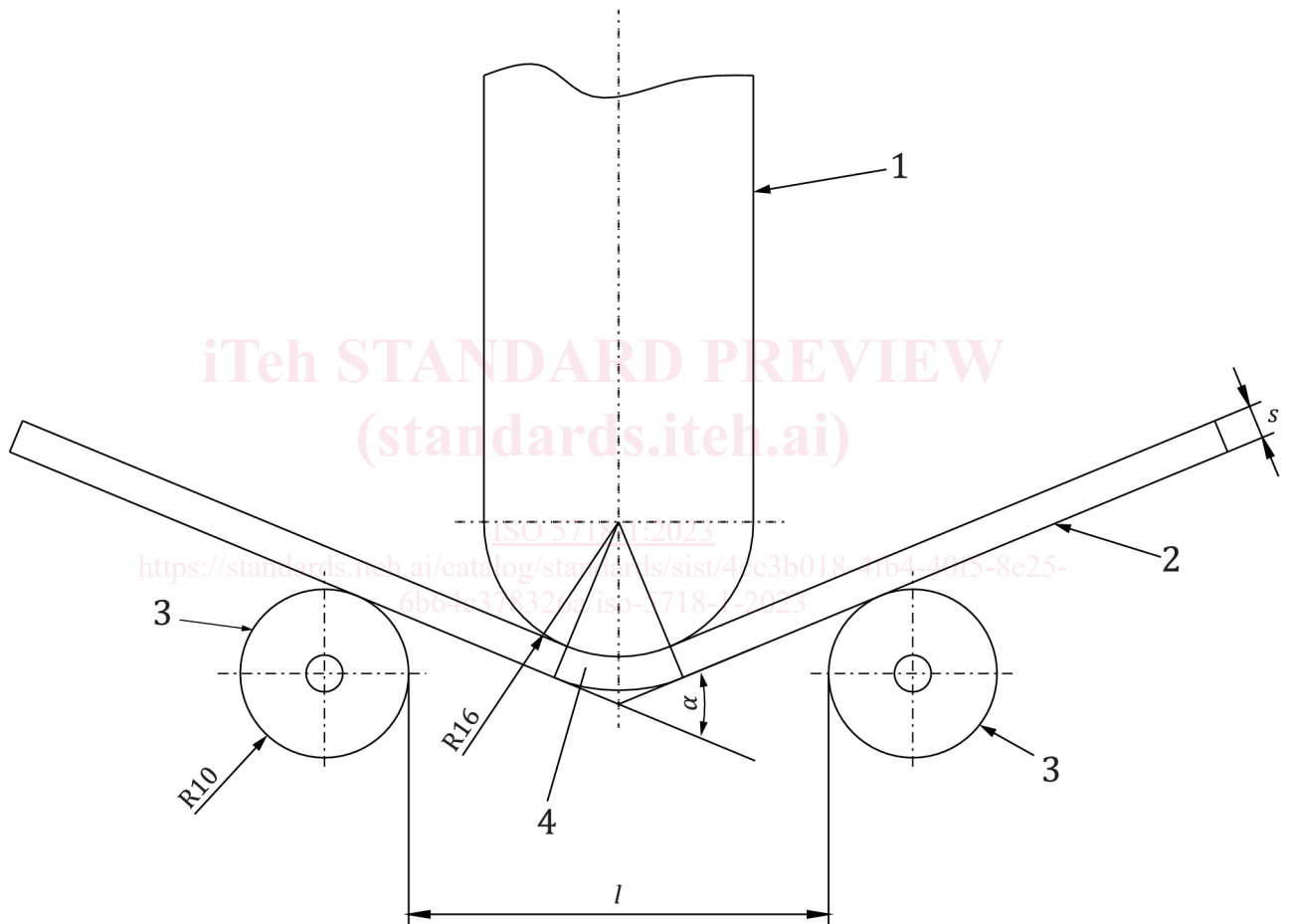
4.2.1.3 Autre mode opératoire

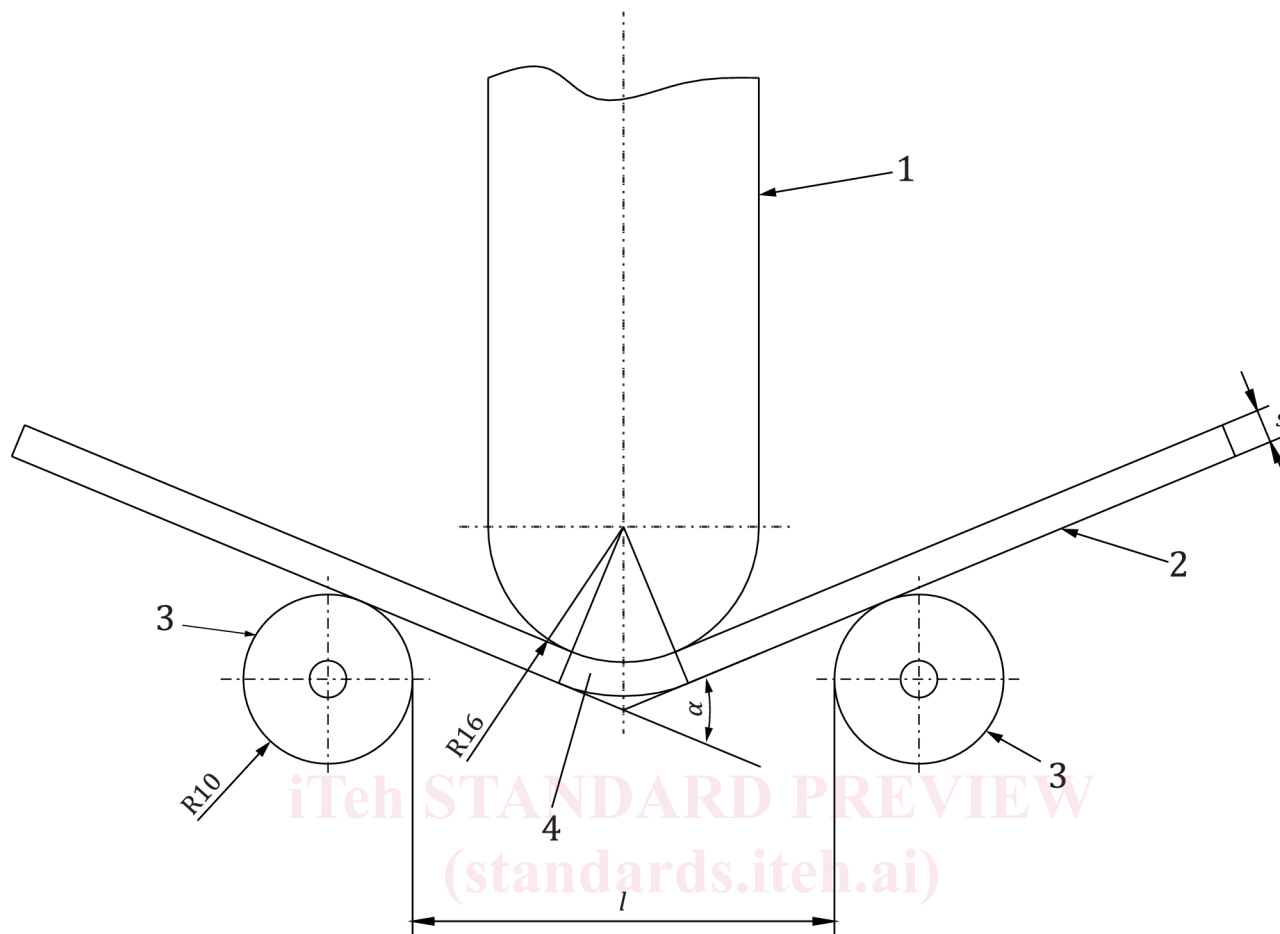
L'autre mode opératoire suivant peut être utilisé.

- a) L'objectif de ce montage d'essai et de ce mode opératoire est de produire un allongement permanent de 14,5 % à la surface du métal sur toute la longueur de la lame.
- b) Il se base sur l'hypothèse selon laquelle l'axe neutre de la lame se situe à une distance de la surface intérieure de la courbure égale à 40 % de l'épaisseur.
- c) Toute autre forme de montage d'essai et de mode opératoire d'essai de pliage des lames peut être substituée, pour autant que cet objectif soit atteint.

4.2.1.4 Après l'essai de pliage, la lame ne doit présenter aucune fissure visible.

Dimensions en millimètres





Légende

- α angle de pliage <https://standards.iteh.ai/catalog/standards/sist/4cc3b018-4fb4-40f5-8e25-6b64c378326a/iso-5718-1-2023>
- l distance entre les rouleaux
- s épaisseur de la lame

- 1 poinçon
- 2 lame
- 3 rouleaux
- 4 zone de pliage

NOTE 1 Les cylindres sont un exemple de rouleaux.

NOTE 2 La lame plate représentée n'est qu'un exemple des lames faisant l'objet du présent document.

Figure 1 — Essai de pliage

Tableau 1

s (mm)	α (degrés)
< 3,5	75
≥ 3,5 - < 4,5	45
≥ 4,5	30