
**Pneumatiques et jantes pour cycles —
Partie 2:
Jantes**

*Bicycle tyres and rims —
Part 2: Rims*

**iTeh STANDARD PREVIEW
(standards.iteh.ai)**

[ISO 5775-2:2021](https://standards.iteh.ai/catalog/standards/sist/96b0ce1f-16a1-4bc5-8708-4c32b4b2ef7c/iso-5775-2-2021)

<https://standards.iteh.ai/catalog/standards/sist/96b0ce1f-16a1-4bc5-8708-4c32b4b2ef7c/iso-5775-2-2021>



iTeh STANDARD PREVIEW (standards.iteh.ai)

ISO 5775-2:2021

<https://standards.iteh.ai/catalog/standards/sist/96b0ce1f-16a1-4bc5-8708-4c32b4b2ef7c/iso-5775-2-2021>



DOCUMENT PROTÉGÉ PAR COPYRIGHT

© ISO 2021

Tous droits réservés. Sauf prescription différente ou nécessité dans le contexte de sa mise en œuvre, aucune partie de cette publication ne peut être reproduite ni utilisée sous quelque forme que ce soit et par aucun procédé, électronique ou mécanique, y compris la photocopie, ou la diffusion sur l'internet ou sur un intranet, sans autorisation écrite préalable. Une autorisation peut être demandée à l'ISO à l'adresse ci-après ou au comité membre de l'ISO dans le pays du demandeur.

ISO copyright office

Case postale 401 • Ch. de Blandonnet 8

CH-1214 Vernier, Genève

Tél.: +41 22 749 01 11

E-mail: copyright@iso.org

Web: www.iso.org

Publié en Suisse

Sommaire

Page

Avant-propos	iv
1 Domaine d'application	1
2 Références normatives	1
3 Termes et définitions	1
4 Symboles et termes abrégés	1
5 Exigences générales	2
5.1 Profil des jantes.....	2
5.2 Trou de jante pour la valve.....	2
5.3 Protection du fond de jante.....	2
5.4 Autres exigences.....	2
6 Jantes à rebord droit	3
6.1 Profil des jantes.....	3
6.2 Diamètre des jantes.....	3
6.3 Désignation et marquage.....	3
7 Jante à rebord droit pour pneumatique sans chambre à air (tubeless)	6
7.1 Profil des jantes.....	6
7.2 Diamètre des jantes.....	6
7.3 Désignation et marquage.....	6
8 Jantes à crochet	8
8.1 Profil des jantes.....	8
8.2 Diamètres et circonférences des jantes.....	8
8.3 Désignation et marquage.....	8
9 Jantes à crosse	9
9.1 Profil des jantes.....	9
9.2 Diamètre des jantes.....	9
9.3 Désignation et marquage.....	9
10 Jantes à crosse pour pneumatiques sans chambre à air (tubeless)	11
10.1 Profil des jantes.....	11
10.2 Diamètre des jantes.....	11
10.3 Désignation et marquage.....	11
Annexe A (informative) Méthodes pour le mesurage et le contrôle des cotes des jantes pour cycles	13
Bibliographie	18

Avant-propos

L'ISO (Organisation internationale de normalisation) est une fédération mondiale d'organismes nationaux de normalisation (comités membres de l'ISO). L'élaboration des Normes internationales est en général confiée aux comités techniques de l'ISO. Chaque comité membre intéressé par une étude a le droit de faire partie du comité technique créé à cet effet. Les organisations internationales, gouvernementales et non gouvernementales, en liaison avec l'ISO, participent également aux travaux. L'ISO collabore étroitement avec la Commission électrotechnique internationale (IEC) en ce qui concerne la normalisation électrotechnique.

Les procédures utilisées pour élaborer le présent document et celles destinées à sa mise à jour sont décrites dans les Directives ISO/IEC, Partie 1. Il convient en particulier de prendre note des différents critères d'approbation requis pour les différents types de documents ISO. Le présent document a été rédigé conformément aux règles rédactionnelles des Directives ISO/IEC, Partie 2 (voir www.iso.org/directives).

L'attention est appelée sur le fait que certains des éléments du présent document peuvent faire l'objet de droits de propriété intellectuelle ou de droits analogues. L'ISO ne saurait être tenue pour responsable de ne pas avoir identifié de tels droits de propriété et averti de leur existence. Des précisions sur tout droit de propriété constaté pendant l'élaboration du document figureront dans l'introduction et/ou sur la liste des déclarations de brevets soumises à l'ISO (voir www.iso.org/patents).

Les appellations commerciales éventuellement mentionnées dans le présent document sont données pour information, par souci de commodité, à l'intention des utilisateurs et ne sauraient constituer un engagement.

Pour toute explication de la nature volontaire de normes, de la signification des termes et expressions spécifiques de l'ISO relatifs à l'évaluation de conformité, ainsi que pour toute information au sujet des principes de l'OMC énoncés dans l'accord sur les Obstacles techniques au commerce (OTC) et respectés par l'ISO, voir l'URL suivante: <https://www.iso.org/fr/foreword-supplementary-information.html>.

Le présent document a été élaboré par le comité technique ISO/TC 31, *Pneus, jantes et valves*, sous-comité SC 10, *Pneus et jantes pour cycles, cyclomoteurs et motocycles*.

Cette quatrième édition annule et remplace la troisième édition (ISO 5775-2:2015), qui a fait l'objet d'une révision technique.

Les principaux changements suivants y ont été apportés par rapport à l'édition précédente:

- l'article sur les références normatives a été ajouté ([Article 2](#));
- de nouvelles définitions ont été ajoutées pour préciser l'[Article 3](#);
- de nouvelles exigences ont été ajoutées pour préciser l'[Article 4](#);
- les symboles et termes abrégés ont été révisés dans l'[Article 5](#);
- un nouvel article sur les jantes à rebord droit pour pneumatiques sans chambre à air (tubeless), avec ou sans humps a été ajouté ([Article 7](#));
- un nouvel article sur les jantes à crosse pour pneumatiques sans chambre à air (tubeless), avec ou sans humps a été ajouté ([Article 10](#));
- l'[Annexe A](#) a été simplifiée pour supprimer des redondances et ajouter une précision sur le mesurage de jantes avec de nouveaux outils.

Une liste de toutes les parties de l'ISO 5775 peut être consultée sur le site web de l'ISO.

Tout retour et toute question au sujet du présent document doivent être transmis à l'organisme national de normalisation de l'utilisateur. Une liste complète de ces organismes peut être consultée à www.iso.org/members.html.

Pneumatiques et jantes pour cycles —

Partie 2: Jantes

1 Domaine d'application

Le présent document spécifie les cotes géométriques pertinentes pour le montage de pneumatiques ainsi que les désignations des jantes pour cycles à rebord droit (SS, TSS), à crochet (HB) et à crosse (C, TC).

L'ISO 5775-1 spécifie les désignations et les cotes de pneumatiques pour cycles.

2 Références normatives

Le présent document ne contient aucune référence normative.

3 Termes et définitions

Pour les besoins du présent document, les termes et définitions suivants s'appliquent.

L'ISO et l'IEC tiennent à jour des bases de données terminologiques destinées à être utilisées en normalisation, consultables aux URL suivantes:

- Plate-forme de navigation ISO: disponible à l'URL <https://www.iso.org/obp>
- IEC Electropedia: disponible à l'URL <https://www.electropedia.org/>

3.1

fond de jante

partie du profil de la jante côté pneumatique qui est entre en contact avec les talons du pneumatique pendant le montage, le gonflage et l'utilisation

3.2

côté de la jante exposé aux intempéries

partie du profil de la jante exposé aux conditions météorologiques ambiantes

3.3

côté pneumatique de la jante

partie du profil de la jante utilisée pour le montage et le maintien en place du pneumatique

4 Symboles et termes abrégés

Les symboles suivants sont utilisés dans le présent document:

<i>A</i>	Largeur de jante
<i>D</i>	Diamètre de jante spécifié
<i>D</i> ₁	Diamètre de jante mesuré, correspondant au diamètre de la portée de talon du pneumatique
<i>D</i> ₂	Diamètre extérieur

D_m	Diamètre du mandrin de mesure
G	Hauteur du rebord de jante
H, H_1	Profondeur libre maximale de la gorge, comprenant la protection du fond de jante
L	Longueur théorique du mètre ruban
L_1	Largeur de la gorge comprenant la protection du fond de jante
P	Largeur de la portée de talon du pneumatique
R_4	Rayon supérieur de la gorge
W	Largeur du mètre ruban
C	Jante à crosse
SS	Jante à rebord droit
TC	Jante à crosse pour pneumatique sans chambre à air (tubeless)
TSS	Jante à rebord droit pour pneumatique sans chambre à air (tubeless)

5 Exigences générales

ITeh STANDARD PREVIEW
(standards.iteh.ai)

5.1 Profil des jantes

Le profil de la jante doit être lisse et ne pas présenter de bords aigus. La surface intérieure au fond de la gorge et le bord du flanc de la jante doivent garantir une surface lisse pour ne pas endommager le pneumatique.

ISO 5775-2:2021
<https://standards.iteh.ai/catalog/standards/sist/96b0ce1f-16a1-4bc5-8708-4c32b4b2ef7c/iso-5775-2-2021>

5.2 Trou de jante pour la valve

Le trou de jante pour la valve doit être situé de telle manière que la protection du fond de jante puisse être mise en place, qu'une chambre à air puisse être utilisée et qu'un pneumatique puisse être monté ou démonté sans risque. Du côté pneumatique de la jante, les bords doivent être arrondis ou chanfreinés. Du côté exposé aux intempéries (partie de la jante qui n'est pas recouverte par le pneumatique), les bords ne doivent pas présenter de bavures susceptibles d'endommager la valve ou la chambre à air.

5.3 Protection du fond de jante

La protection du fond de jante est nécessaire pour des jantes présentant des trous de rayons traversants du côté pneumatique.

La largeur et l'épaisseur de la protection du fond de jante doivent être choisies de façon à garantir le recouvrement complet des écrous et des trous de rayons pendant l'utilisation, ainsi qu'un ajustement latéral stable, et de façon à permettre un montage satisfaisant du pneumatique et de la chambre à air.

Pour les applications sans chambre à air (tubeless) sur des jantes avec des trous de rayons traversants, la protection du fond de jante doit assurer une étanchéité adéquate pour la pression maximale autorisée recommandée par le fabricant de jantes.

5.4 Autres exigences

Toutes les cotes des jantes se reportent à une roue assemblée avec une protection du fond de jante, prête pour accueillir le montage d'un pneumatique. Le fabricant de jantes doit ainsi spécifier une protection

du fond de jante qui tient compte de toutes les cotes du profil de jante pertinentes pour le montage, le gonflage et l'utilisation d'un pneumatique.

Les cotes H ou H_1 en liaison avec la cote L_1 , définissent l'espace minimal sans entraves au-dessus du fond de jante ou, le cas échéant, de la protection du fond de jante, permettant un montage satisfaisant du pneumatique. Les cotes H ou H_1 doivent être modifiées sous la responsabilité du fabricant de jantes afin d'atteindre l'objectif décrit ci-dessus.

Il est recommandé que les jantes ayant un diamètre de jante mesuré D_1 inférieur à 400 mm, aient une profondeur de gorge H plus profonde de 1 mm.

6 Jantes à rebord droit

6.1 Profil des jantes

Les cotes et les tolérances des jantes à rebord droit (SS) sont spécifiées à la [Figure 1](#) et dans le [Tableau 1](#).

Les jantes à rebord droit doivent uniquement être utilisées avec des pneumatiques à tringles rigides.

6.2 Diamètre des jantes

Le code de diamètre nominal de jante, les diamètres de jante spécifiés et les diamètres de jante mesurés (donnés dans l'[Annexe A](#)) des jantes à rebord droit (SS) sont spécifiés à la [Figure 1](#) et dans le [Tableau 2](#).

6.3 Désignation et marquage

Une jante à rebord droit (SS) doit être désignée par son code de diamètre de jante nominal et son code de largeur de jante nominal, suivi des lettres «SS» pour indiquer qu'il s'agit d'un rebord droit et de la référence au présent document.

EXEMPLE 400 × 20SS (ISO 5775-2)

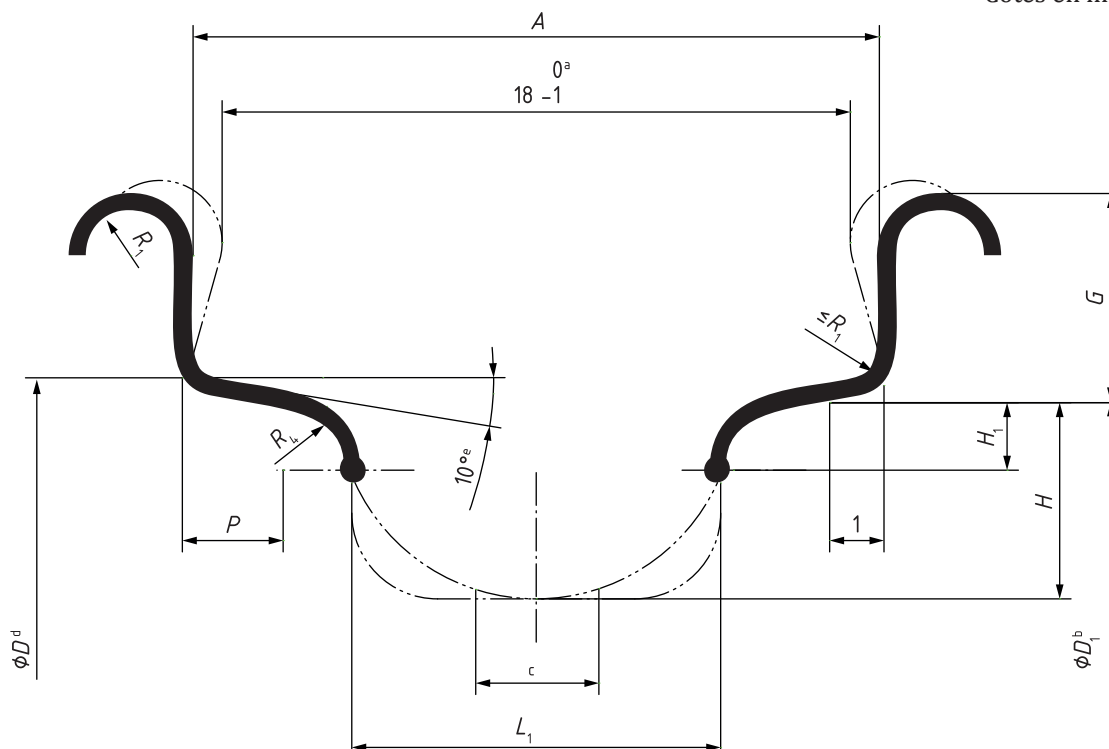
iTeh STANDARD PREVIEW
(standards.iteh.ai)

ISO 5775-2:2021

[https://standards.iteh.ai/catalog/standards/sist/96b0ce1f-16a1-4bc5-8708-](https://standards.iteh.ai/catalog/standards/sist/96b0ce1f-16a1-4bc5-8708-32b4b2ef7c/iso-5775-2-2021)

[32b4b2ef7c/iso-5775-2-2021](https://standards.iteh.ai/catalog/standards/sist/96b0ce1f-16a1-4bc5-8708-32b4b2ef7c/iso-5775-2-2021)

Cotes en millimètres



iTeh STANDARD PREVIEW
(standards.iteh.ai)

- a 18_{-1}^{0} (jante 18 uniquement).
- b Diamètre de jante mesuré.
- c Trous de jante pour les valves $6,2^{+0,3}/_{-0}$; $8,3^{+0,3}/_{-0}$
- d Diamètre de jante spécifié.
- e Variation admise de 5° à 15° (de 5° à 25° pour les jantes laminées dont le diamètre de jante nominal est inférieur ou égal à 400).

Figure 1 — Jantes à rebord droit

Tableau 1 — Cotes des jantes à rebord droit

Cotes en millimètres

Code de largeur	A ± 1	G $\pm 0,5$	H_1		L_1 min	P min	R_1 min	R_4 min
			min	max				
16	16	5,5	1,8	6	9	1,5	1	1,5
18 ^e	18	6,5	1,8	6	10	1,8	1,5	1,5
20	20	6,5	2	6,5	11	2	1,8	1,5
22	22	6,5	3	7,5	11	2,2	1,8	2
24	24	7	3	7,5	11	3	2	2,5
27	27	7,5	3,5	8	14	3,5	2,5	2,5
30,5	30,5	8	3,5	8	14	3,5	2,5	2,5

Tableau 2 — Diamètre de jante spécifié et diamètre de jante mesuré des jantes à rebord droit et des jantes à crosse

Cotes en millimètres

Code de diamètre nominal	Diamètre de jante spécifié D	Diamètre de jante mesuré $D_1 \pm 0,5$
194	194,2	193,85
203	203,2	202,85
222	222,2	221,85
239	239,4	239,05
248	247,6	247,25
251	250,8	250,45
254	254,35	254,00
279	279,2	278,85
288	287,8	287,45
298	298,4	298,05
305	304,7	304,35
317	317,0	316,65
330	329,8	329,45
337	336,6	336,25
340	339,6	339,25
349	349,2	348,85
355	355,0	354,65
357	357,1	356,75
369	368,6	368,25
381	380,9	380,55
387	386,6	386,25
390	389,6	389,25
400	400,1	399,75
406	405,6	405,25
419	418,6	418,25
428	428,1	427,75
432	431,6	431,25
438	437,9	437,55
440	439,9	439,55
451	450,8	450,45
457	457,0	456,65
484	484,0	483,65
489	488,6	488,25
490	490,2	489,85
498	497,5	497,15
501	501,3	500,95
507	507,3	506,95
520	520,2	519,85
531	530,6	530,25
534	533,5	533,15

La tolérance sur la circonférence mesurée sur la portée du talon du pneumatique ($\pi \times$ diamètre de jante mesuré) est de $\pm 1,57$ mm.

Tableau 2 (suite)

Code de diamètre nominal	Diamètre de jante spécifié D	Diamètre de jante mesuré $D_1 \pm 0,5$
540	539,6	539,25
541	540,8	540,45
547	546,5	546,15
559	558,8	558,45
565	564,9	564,55
571	571,0	570,65
584	583,9	583,55
590	590,2	589,85
597	597,2	596,85
609	609,2	608,85
622	622,3	621,95
630	629,7	629,35
635	634,7	634,35
642	641,7	641,35

La tolérance sur la circonférence mesurée sur la portée du talon du pneumatique ($\pi \times$ diamètre de jante mesuré) est de $\pm 1,57$ mm.

7 Jante à rebord droit pour pneumatique sans chambre à air (tubeless)

7.1 Profil des jantes

Les cotes et les tolérances des jantes à rebord droit pour pneumatique sans chambre à air (tubeless) (TSS) sont spécifiées à la [Figure 2](#) et dans le [Tableau 3](#).

Les pneumatiques portant le marquage «tubeless» ou «tubeless ready» peuvent être utilisés sans chambre à air. Les pneumatiques qui ne portent pas un marquage correspondant doivent être utilisés avec une chambre à air.

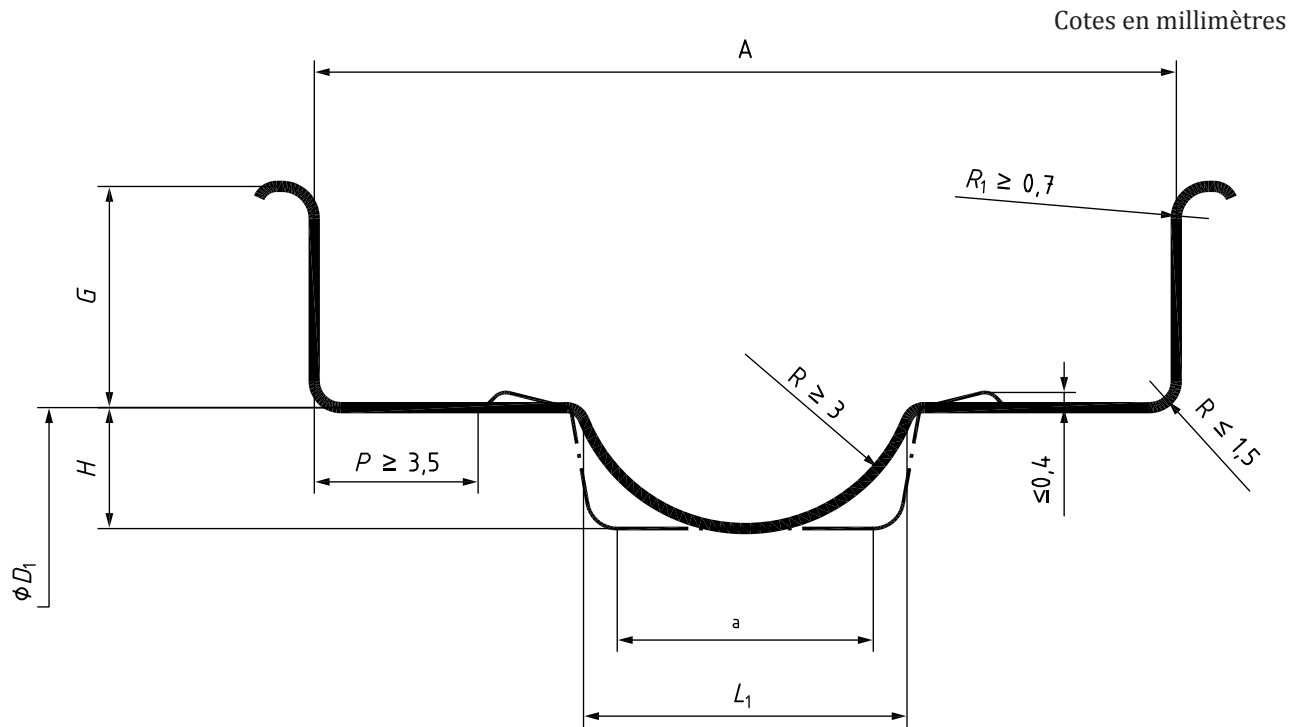
7.2 Diamètre des jantes

Le code de diamètre de jante nominal et les diamètres de jante mesurés (donnés dans l'[Annexe A](#)) des jantes à rebord droit pour pneumatiques sans chambre à air (tubeless) (TSS) sont spécifiés dans le [Tableau 4](#). Le diamètre de jante mesuré, D_1 , est illustré en [Figure 2](#).

7.3 Désignation et marquage

Une jante à rebord droit pour pneumatique sans chambre à air (tubeless) (TSS) doit être désignée par son code de diamètre de jante nominal et son code de largeur de jante nominal, suivi des lettres «TSS» et de la référence au présent document.

EXEMPLE 622 × 25TSS (ISO 5775-2). 25TSS × 622 est également accepté.



La portée du talon du pneumatique doit être parallèle à l'axe de rotation de la roue.

NOTE Des gorges de jantes différentes pour accueillir tous les talons de pneumatiques et situées à l'écart du centre de la jante sont admises.

ISO 5775-2:2021

Figure 2 — Jantes à rebord droit pour pneumatique sans chambre à air (tubeless)

Tableau 3 — Cotes des jantes à rebord droit pour pneumatique sans chambre à air (tubeless)

Cotes en millimètres

Profil des jantes	Cotes				
	A $\pm 0,5$	G $\pm 0,5$	H min max		L_1 min
19 TSS	19	6	2,9	3,5	7
20 TSS	20	6	2,9	3,5	7
...	...	6	2,9	3,5	7
100 TSS	100	6	2,9	3,5	7

Un rapport $G/H < 1,9$ est recommandé.

Tableau 4 — Diamètres de jantes mesurés des jantes à rebord droit pour pneumatique sans chambre à air (tubeless) et des jantes à crosse pour pneumatique sans chambre à air (tubeless)

Cotes en millimètres

Code de diamètre nominal	Diamètre de jante mesuré $D_1 \pm 0,5$
559	559
584	584,1
622	621,95