

---

---

**Plastiques — Détermination de la  
viscosité des polymères en solution  
diluée à l'aide de viscosimètres à  
capillaires —**

Partie 1:

**Principes généraux**

iTeh STANDARD PREVIEW  
(standards.iteh.ai)

*Plastics — Determination of the viscosity of polymers in dilute  
solution using capillary viscometers —*

*Part 1: General principles*

ISO 1628-1:2021

<https://standards.iteh.ai/catalog/standards/sist/30894539-bb15-48bc-909d-89fcd46b1a3b/iso-1628-1-2021>



## iTeh STANDARD PREVIEW (standards.iteh.ai)

[ISO 1628-1:2021](https://standards.iteh.ai/catalog/standards/sist/30894539-bb15-48bc-909d-89fcd46b1a3b/iso-1628-1-2021)

<https://standards.iteh.ai/catalog/standards/sist/30894539-bb15-48bc-909d-89fcd46b1a3b/iso-1628-1-2021>



### DOCUMENT PROTÉGÉ PAR COPYRIGHT

© ISO 2021

Tous droits réservés. Sauf prescription différente ou nécessité dans le contexte de sa mise en œuvre, aucune partie de cette publication ne peut être reproduite ni utilisée sous quelque forme que ce soit et par aucun procédé, électronique ou mécanique, y compris la photocopie, ou la diffusion sur l'internet ou sur un intranet, sans autorisation écrite préalable. Une autorisation peut être demandée à l'ISO à l'adresse ci-après ou au comité membre de l'ISO dans le pays du demandeur.

ISO copyright office

Case postale 401 • Ch. de Blandonnet 8

CH-1214 Vernier, Genève

Tél.: +41 22 749 01 11

E-mail: [copyright@iso.org](mailto:copyright@iso.org)

Web: [www.iso.org](http://www.iso.org)

Publié en Suisse

## Sommaire

Page

<b>Avant-propos</b> .....	<b>iv</b>
<b>1 Domaine d'application</b> .....	<b>1</b>
<b>2 Références normatives</b> .....	<b>1</b>
<b>3 Termes et définitions</b> .....	<b>1</b>
3.1 Termes relatifs à tous les liquides.....	2
3.2 Termes relatifs aux polymères en solution.....	3
<b>4 Principe</b> .....	<b>4</b>
<b>5 Appareillage</b> .....	<b>5</b>
<b>6 Solutions</b> .....	<b>8</b>
6.1 Préparation.....	8
6.2 Concentration.....	9
<b>7 Température de mesurage</b> .....	<b>9</b>
<b>8 Mode opératoire</b> .....	<b>9</b>
8.1 Généralités.....	9
8.2 Préparation et remplissage du viscosimètre.....	9
8.3 Mesurage du temps d'écoulement.....	10
<b>9 Expression des résultats</b> .....	<b>10</b>
9.1 Viscosité réduite et viscosité intrinsèque.....	10
9.2 Valeur $K$ .....	11
<b>10 Rapport d'essai</b> .....	<b>11</b>
<b>Annexe A (normative) Nettoyage de l'appareillage</b> .....	<b>12</b>
<b>Annexe B (informative) Remarques concernant les sources d'erreurs</b> .....	<b>13</b>
<b>Bibliographie</b> .....	<b>17</b>

## Avant-propos

L'ISO (Organisation internationale de normalisation) est une fédération mondiale d'organismes nationaux de normalisation (comités membres de l'ISO). L'élaboration des Normes internationales est en général confiée aux comités techniques de l'ISO. Chaque comité membre intéressé par une étude a le droit de faire partie du comité technique créé à cet effet. Les organisations internationales, gouvernementales et non gouvernementales, en liaison avec l'ISO participent également aux travaux. L'ISO collabore étroitement avec la Commission électrotechnique internationale (IEC) en ce qui concerne la normalisation électrotechnique.

Les procédures utilisées pour élaborer le présent document et celles destinées à sa mise à jour sont décrites dans les Directives ISO/IEC, Partie 1. Il convient, en particulier, de prendre note des différents critères d'approbation requis pour les différents types de documents ISO. Le présent document a été rédigé conformément aux règles de rédaction données dans les Directives ISO/IEC, Partie 2 (voir [www.iso.org/directives](http://www.iso.org/directives)).

L'attention est attirée sur le fait que certains des éléments du présent document peuvent faire l'objet de droits de propriété intellectuelle ou de droits analogues. L'ISO ne saurait être tenue pour responsable de ne pas avoir identifié de tels droits de propriété et averti de leur existence. Les détails concernant les références aux droits de propriété intellectuelle ou autres droits analogues identifiés lors de l'élaboration du document sont indiqués dans l'Introduction et/ou dans la liste des déclarations de brevets reçues par l'ISO (voir [www.iso.org/brevets](http://www.iso.org/brevets)).

Les appellations commerciales éventuellement mentionnées dans le présent document sont données pour information, par souci de commodité, à l'intention des utilisateurs et ne sauraient constituer un engagement.

Pour une explication de la nature volontaire des normes, la signification des termes et expressions spécifiques de l'ISO liés à l'évaluation de la conformité, ou pour toute information au sujet de l'adhésion de l'ISO aux principes de l'Organisation mondiale du commerce (OMC) concernant les obstacles techniques au commerce (OTC), voir [www.iso.org/avant-propos](http://www.iso.org/avant-propos).

Le présent document a été élaboré par le comité technique ISO/TC 61, *Plastiques*, sous-comité SC 5, *Propriétés physicochimiques*, en collaboration avec le comité technique CEN/TC 249, *Plastiques*, du Comité européen de normalisation (CEN) conformément à l'Accord de coopération technique entre l'ISO et le CEN (Accord de Vienne).

Cette quatrième édition annule et remplace la troisième édition (ISO 1628-1:2009), qui a fait l'objet d'une révision technique. Elle incorpore également l'Amendement ISO 1628-1:2009/Amd 1:2012.

Les principales modifications par rapport à l'édition précédente sont les suivantes:

- l'ISO 3205 (annulée) a été supprimée dans l'[Article 2](#);
- les légendes des figures ont été révisées;
- la constante nominale du viscosimètre a été ajoutée dans le [Tableau 1](#);

Une liste de toutes les parties de la série ISO 1628 se trouve sur le site web de l'ISO.

Il convient que l'utilisateur adresse tout retour d'information ou toute question concernant le présent document à l'organisme national de normalisation de son pays. Une liste exhaustive desdits organismes se trouve à l'adresse [www.iso.org/fr/members.html](http://www.iso.org/fr/members.html).

# Plastiques — Détermination de la viscosité des polymères en solution diluée à l'aide de viscosimètres à capillaires —

## Partie 1: Principes généraux

### 1 Domaine d'application

Le présent document définit les conditions générales nécessaires pour déterminer la viscosité réduite, la viscosité intrinsèque et la valeur  $K$  des polymères organiques en solution diluée. Il définit les paramètres normalisés qui sont appliqués au mesurage de la viscosité.

Le présent document est utilisé pour élaborer des normes concernant le mesurage de la viscosité de différents types de polymères en solution. Il est également utilisé pour mesurer et exprimer les viscosités des polymères en solution qui ne font l'objet d'aucune norme distincte.

### 2 Références normatives

Les documents suivants sont cités dans le texte de sorte qu'ils constituent, pour tout ou partie de leur contenu, des exigences du présent document. Pour les références datées, seule l'édition citée s'applique. Pour les références non datées, la dernière édition du document de référence s'applique (y compris les éventuels amendements).

ISO 3105, *Viscosimètres à capillaires en verre pour viscosité cinématique* — Spécifications et instructions d'utilisation

ISO 80000-1, *Grandeurs et unités* — Partie 1: Généralités

ISO 80000-4, *Grandeurs et unités* — Partie 4: Mécanique

### 3 Termes et définitions

Pour les besoins du présent document, les termes et les définitions de l'ISO 80000-1, l'ISO 80000-4 ainsi que les suivants s'appliquent.

L'ISO et l'IEC tiennent à jour des bases de données terminologiques destinées à être utilisées en normalisation, consultables aux adresses suivantes:

- ISO Online browsing platform: disponible à l'adresse <https://www.iso.org/obp>
- IEC Electropedia: disponible à l'adresse <http://www.electropedia.org/>

### 3.1 Termes relatifs à tous les liquides

#### 3.1.1

##### viscosité

propriété d'un fluide soumis à un effort de cisaillement entre deux plaques parallèles dont l'une se déplace dans son propre plan par rapport à l'autre, suivant un mouvement rectiligne et constant, définie par la formule de Newton:

$$\tau = \eta \dot{\gamma}$$

où

$\tau$  est la contrainte de cisaillement;

$\eta$  est la viscosité;

$\dot{\gamma}$  est le gradient de vitesse ou taux de cisaillement, donné par  $\frac{dV}{dz}$ ,  $V$  étant la vitesse d'un plan par rapport à l'autre et  $z$  étant la coordonnée perpendiculaire aux deux plans.

Note 1 à l'article: L'équation aux dimensions de la viscosité est  $ML^{-1}T^{-1}$ .

Note 2 à l'article: L'unité de viscosité est Pa·s.

Note 3 à l'article: Pour des raisons de commodité, il est plus pratique d'utiliser le sous-multiple  $10^{-3}$  Pa·s.

Note 4 à l'article: «Viscosité» est en général pris dans le sens de «viscosité newtonienne», auquel cas le rapport de la contrainte de cisaillement au gradient de vitesse est constant. Pour un comportement non newtonien, ce qui est le cas habituel des hauts polymères en solution, ce rapport varie avec le taux de cisaillement. De tels rapports sont souvent appelés «viscosités apparentes» au taux de cisaillement correspondant.

#### 3.1.2

##### rapport viscosité/masse volumique

##### viscosité cinématique

$\nu$

rapport défini par la formule

$$\nu = \frac{\eta}{\rho}$$

où  $\rho$  est la masse volumique du fluide à la température à laquelle la viscosité est mesurée

Note 1 à l'article: L'équation aux dimensions de la viscosité cinématique est  $L^2T^{-1}$ .

Note 2 à l'article: L'unité de viscosité cinématique est  $m^2 \cdot s^{-1}$ .

Note 3 à l'article: Pour des raisons de commodité, il est plus pratique d'utiliser le sous-multiple  $10^{-6} m^2 \cdot s^{-1}$ , c'est-à-dire  $mm^2 \cdot s^{-1}$ .

## 3.2 Termes relatifs aux polymères en solution

### 3.2.1

#### viscosité relative rapport de viscosité

$\eta_r$

rapport de la viscosité de la solution de polymère (de concentration déterminée)  $\eta$  à la viscosité du solvant pur  $\eta_0$ , à la même température:

$$\eta_r = \frac{\eta}{\eta_0}$$

Note 1 à l'article: Ce rapport est sans dimension.

### 3.2.2

#### incrément de la viscosité relative incrément du rapport de viscosité et viscosité spécifique rapport de viscosité moins un

$$\left(\frac{\eta}{\eta_0}\right) - 1 = \frac{\eta - \eta_0}{\eta_0}$$

Note 1 à l'article: L'incrément est sans dimension.

### 3.2.3

#### viscosité réduite indice de viscosité

$I$

rapport de l'incrément de la viscosité relative à la concentration de polymère  $c$  dans la solution:

$$I = \frac{\eta - \eta_0}{\eta_0 c}$$

**iTeh STANDARD PREVIEW**  
**(standards.iteh.ai)**

[ISO 1628-1:2021](https://standards.iteh.ai/catalog/standards/sist/30894539-bb15-48bc-909d-89fcd46b1a3b/iso-1628-1-2021)

<https://standards.iteh.ai/catalog/standards/sist/30894539-bb15-48bc-909d-89fcd46b1a3b/iso-1628-1-2021>

Note 1 à l'article: L'équation aux dimensions de la viscosité réduite est  $L^3M^{-1}$ .

Note 2 à l'article: L'unité de viscosité réduite est  $m^3/kg$ .

Note 3 à l'article: Pour des raisons de commodité, il est plus pratique d'utiliser le sous-multiple  $10^{-3} m^3/kg$ , c'est-à-dire  $cm^3/g$ , les valeurs numériques les plus couramment citées pour la viscosité réduite (indice de viscosité) utilisant ces unités d'usage pratique.

Note 4 à l'article: La viscosité réduite est déterminée habituellement à une faible concentration (inférieure à  $5 kg/m^3$ , c'est-à-dire  $0,005 g/cm^3$ ), sauf dans le cas des polymères de faible masse moléculaire pour lesquels des concentrations plus élevées sont nécessaires.

### 3.2.4

#### viscosité inhérente indice logarithmique de viscosité

rapport du logarithme népérien du rapport de viscosité à la concentration de polymère dans la solution:

$$\frac{\ln\left(\frac{\eta}{\eta_0}\right)}{c}$$

Note 1 à l'article: L'équation aux dimensions et les unités sont les mêmes que celles données en [3.2.3](#).

Note 2 à l'article: La viscosité inhérente est déterminée habituellement à une faible concentration (inférieure à  $5 kg/m^3$ , c'est-à-dire  $0,005 g/cm^3$ ), sauf dans le cas des polymères de faible masse moléculaire pour lesquels des concentrations plus élevées sont nécessaires.

**3.2.5**  
**viscosité intrinsèque**  
**indice limite de viscosité**

$[\eta]$   
 valeur limite de la viscosité réduite ou de la viscosité inhérente (3.2.4) pour une dilution infinie:

$$[\eta] = \lim_{c \rightarrow 0} \left( \frac{\eta - \eta_0}{\eta_0 c} \right)$$

$$[\eta] = \lim_{c \rightarrow 0} \frac{\ln \left( \frac{\eta}{\eta_0} \right)}{c}$$

Note 1 à l'article: L'équation aux dimensions et les unités sont les mêmes que celles données en 3.2.3.

Note 2 à l'article: L'effet du taux de cisaillement sur les fonctions définies de 3.2.1 à 3.2.5 n'est pas pris en compte, car il est habituellement négligeable pour les valeurs de la viscosité réduite, de la viscosité inhérente et de la viscosité intrinsèque inférieures à 0,5 m<sup>3</sup>/kg, c'est-à-dire 500 cm<sup>3</sup>/g. À proprement parler, toutes ces fonctions peuvent être définies à la valeur limite (de préférence infiniment faible) du taux de cisaillement.

**3.2.6**  
**valeur K**

constante, indépendante de la concentration de la solution de polymère et propre à l'échantillon de polymère, qui constitue une mesure du degré moyen de polymérisation:

valeur  $K = 1000 k$

**iTeh STANDARD PREVIEW**  
 (standards.iteh.ai)

Note 1 à l'article: Selon H. Fikentscher<sup>[1]</sup>,  $k$  est calculé comme suit:

$$\lg \eta_r = \left( \frac{75k^2}{1+150kc} + k \right) 100c$$

ISO 1628-1:2021  
<https://standards.iteh.ai/catalog/standards/sist/30894539-bb15-48bc-909d-89fcd46b1a3b/iso-1628-1-2021>

ce qui donne:

$$k = \frac{1,5 \lg \eta_r - 1 + \sqrt{1 + \left( \frac{2}{c} + 2 + 1,5 \lg \eta_r \right)^2}}{150 + 300c}$$

où

$\eta_r = \frac{\eta}{\eta_0}$  est le rapport de viscosité (voir 3.2.1);

$c$  est la concentration, en 10<sup>3</sup> kg/m<sup>3</sup>, c'est-à-dire en g/cm<sup>3</sup>.

Note 2 à l'article: L'indice limite de viscosité  $[\eta]_k$  peut être calculé à partir de  $k$ :

$$[\eta]_k = 230,3(75k^2 + k)$$

**4 Principe**

Les données nécessaires à l'évaluation des fonctions définies en 3.2 sont obtenues au moyen d'un viscosimètre à tube capillaire. Les temps d'écoulement d'un volume donné de solvant  $t_0$  et de solution  $t$  sont mesurés dans des conditions déterminées de température et de pression atmosphérique, dans le



même viscosimètre. Le temps d'écoulement d'un liquide est lié à sa viscosité par la formule de Poiseuille-Hagenbach-Couette comme indiqué à la [Formule \(1\)](#):

$$v = \frac{\eta}{\rho} = Ct - \left( \frac{A}{t^2} \right) \quad (1)$$

où

- $v$  est le rapport de viscosité/masse volumique;
- $C$  est une constante du viscosimètre;
- $A$  est un paramètre de correction d'énergie cinétique;
- $\rho$  est la masse volumique du liquide;
- $t$  est le temps d'écoulement.

Pour les besoins du présent document, la correction d'énergie cinétique  $\left( \frac{A}{t^2} \right)$  doit être considérée comme négligeable lorsqu'elle est inférieure à 3 % de la viscosité du solvant. Par conséquent, la [Formule \(1\)](#) peut être réduite à la [Formule \(2\)](#):

$$v = \frac{\eta}{\rho} = Ct \quad (2)$$

De plus, si les concentrations de la solution sont limitées au point que la masse volumique du solvant  $\rho_0$  et celle de la solution  $\rho$  diffèrent l'une de l'autre de moins de 0,5 %, le rapport de viscosité  $\frac{\eta}{\eta_0}$  sera

donné par le «rapport des temps d'écoulement»  $\frac{t}{t_0}$ .

La pertinence de ces contraintes et les conséquences de leur non-respect sont décrites dans l'[Annexe B](#).

## 5 Appareillage

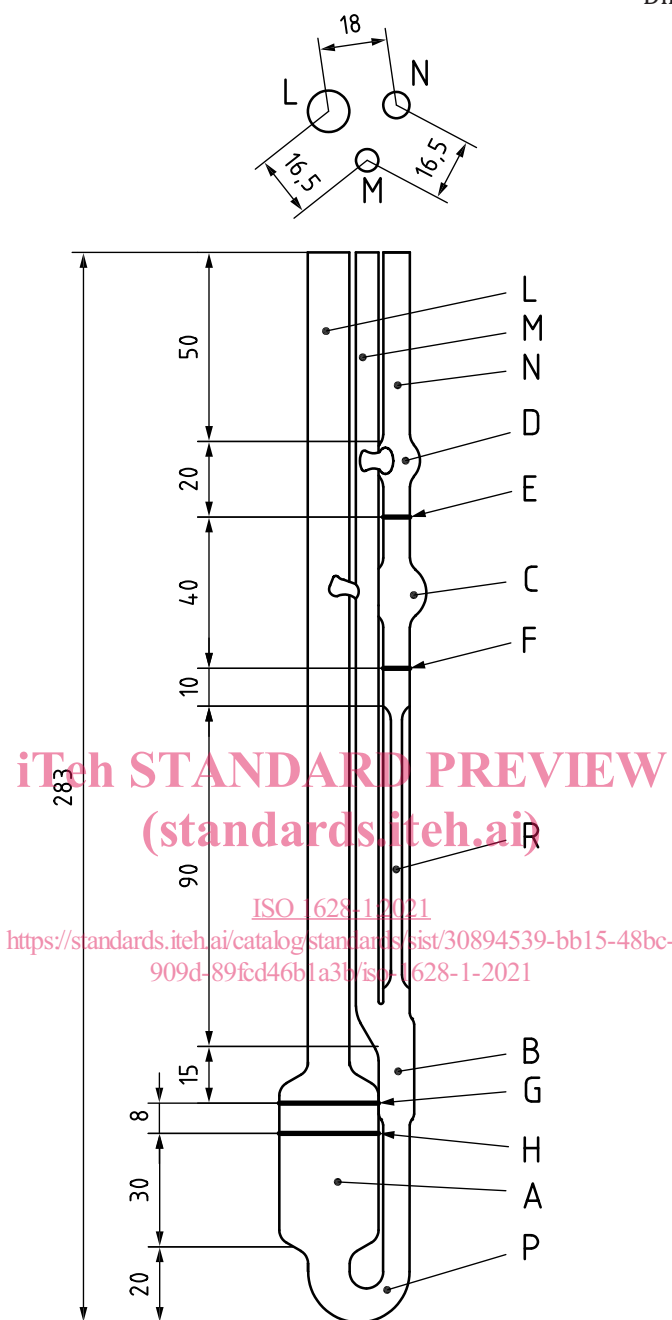
### 5.1 Viscosimètre à capillaire, à niveau suspendu, de type Ubbelohde.

Il est vivement recommandé d'utiliser un viscosimètre ayant les dimensions données sur la [Figure 1](#) ou la [Figure 2](#) et de choisir la taille du viscosimètre parmi celles indiquées dans le [Tableau 1](#). Ce choix est déterminé par le rapport de viscosité/masse volumique du solvant à la température de mesure, tel qu'indiqué dans le [Tableau 1](#). Le viscosimètre de dimensions immédiatement inférieures peut également être utilisé.

Les autres types de viscosimètres indiqués dans l'ISO 3105 peuvent être utilisés, à condition qu'ils permettent d'obtenir des résultats équivalents à ceux fournis par la taille particulière du viscosimètre de type Ubbelohde choisie sur la base des critères spécifiés dans l'alinéa précédent. En cas de litige, un viscosimètre de type Ubbelohde doit être utilisé.

En utilisant un appareillage automatique équipé de chronomètres spéciaux, il est possible d'obtenir des résultats équivalents avec des capillaires de plus grandes dimensions que celles qui correspondent au rapport approprié de viscosité/masse volumique du solvant, dans le [Tableau 1](#).

**5.2 Porte-viscosimètre**, permettant de maintenir fermement le viscosimètre en position verticale dans le bain thermostaté ([5.3](#)).



**Légende**

- |        |   |   |   |
|--------|---|---|---|
| A      | réservoir inférieur de diamètre interne 26 mm | L | tube de montage de diamètre interne 11 mm                     |
| B      | ampoule à niveau suspendu                     | M | tube de mise à l'air libre inférieur de diamètre interne 6 mm |
| C      | ampoule de chronométrage                      | N | tube de mise à l'air libre supérieur de diamètre interne 7 mm |
| D      | réservoir supérieur                           | P | tube de raccordement  |
| E et F | repères de chronométrage                      | R | capillaire de travail   |
| G et H | repères de remplissage                        |   |   |

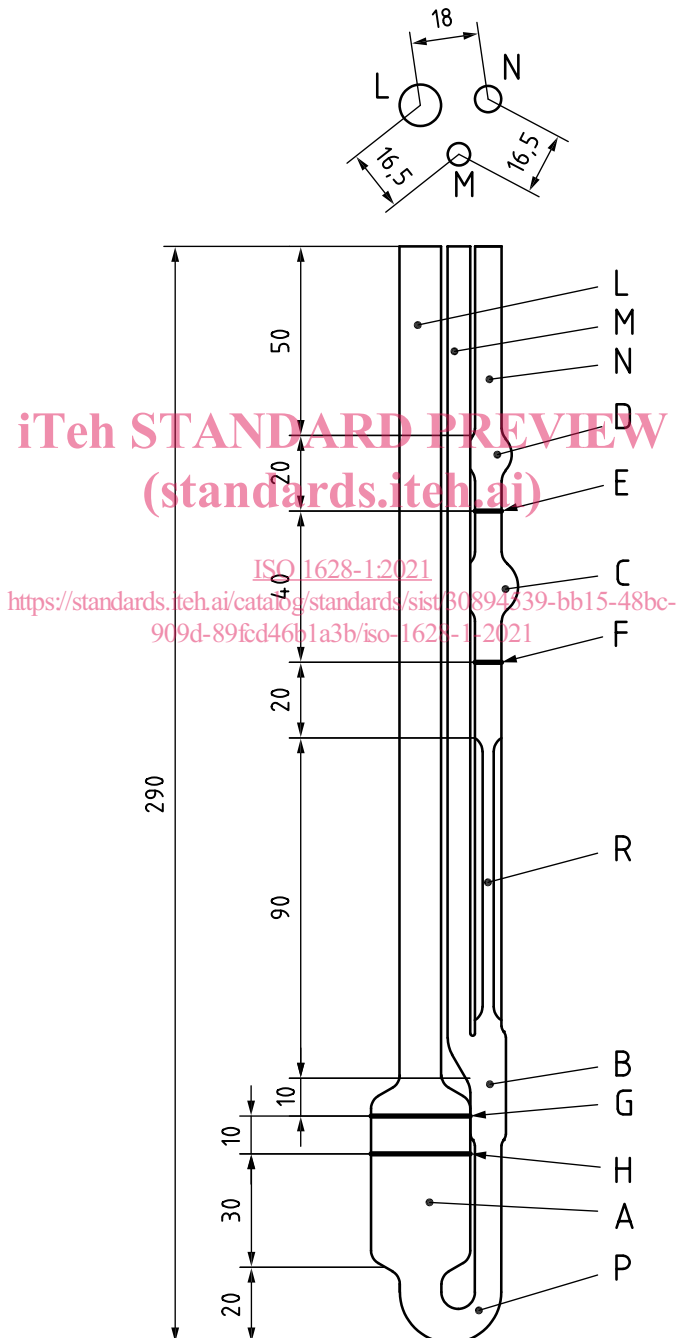
**Figure 1 — Viscosimètre de type Ubbelohde**

**5.3 Bain thermostaté**, bain de vapeur ou de liquide transparent, d'une taille telle que, pendant le mesurage, toutes les sections contenant du liquide en essai se situent à au moins 20 mm sous la surface de l'agent du bain et à au moins 20 mm des parois du bain.

La régulation de la température doit être telle que, dans la plage de 25 °C à 100 °C, la température du bain ne varie pas de plus de 0,05 K par rapport à la température spécifiée, sur toute la longueur du viscosimètre, ou entre les différents viscosimètres utilisés lors de plusieurs déterminations simultanées.

Aux températures supérieures à 100 °C, la tolérance doit être de  $\pm 0,2$  °C.

Dimensions en millimètres



NOTE Pour la légende, se reporter à la [Figure 1](#).

**Figure 2 — Viscosimètre de type Ubbelohde conforme à la norme DIN**