

---

---

**Tuyaux et flexibles en caoutchouc  
et en plastique — Détermination de  
la résistance et de la conductivité  
électriques**

*Rubber and plastics hoses and hose assemblies — Determination of  
electrical resistance and conductivity*

iTeh Standards  
(<https://standards.iteh.ai>)  
Document Preview

[ISO 8031:2020](https://standards.iteh.ai/catalog/standards/iso/db27250d-f7cf-4801-bf94-f05f8a7908ea/iso-8031-2020)

<https://standards.iteh.ai/catalog/standards/iso/db27250d-f7cf-4801-bf94-f05f8a7908ea/iso-8031-2020>



iTeh Standards  
(<https://standards.iteh.ai>)  
Document Preview

[ISO 8031:2020](https://standards.iteh.ai/catalog/standards/iso/db27250d-f7cf-4801-bf94-f05f8a7908ea/iso-8031-2020)

<https://standards.iteh.ai/catalog/standards/iso/db27250d-f7cf-4801-bf94-f05f8a7908ea/iso-8031-2020>



**DOCUMENT PROTÉGÉ PAR COPYRIGHT**

© ISO 2020

Tous droits réservés. Sauf prescription différente ou nécessité dans le contexte de sa mise en œuvre, aucune partie de cette publication ne peut être reproduite ni utilisée sous quelque forme que ce soit et par aucun procédé, électronique ou mécanique, y compris la photocopie, ou la diffusion sur l'internet ou sur un intranet, sans autorisation écrite préalable. Une autorisation peut être demandée à l'ISO à l'adresse ci-après ou au comité membre de l'ISO dans le pays du demandeur.

ISO copyright office

Case postale 401 • Ch. de Blandonnet 8

CH-1214 Vernier, Genève

Tél.: +41 22 749 01 11

E-mail: [copyright@iso.org](mailto:copyright@iso.org)

Web: [www.iso.org](http://www.iso.org)

Publié en Suisse

## Sommaire

Page

Avant-propos.....	iv
Introduction.....	v
<b>1</b> <b>Domaine d'application</b> .....	<b>1</b>
<b>2</b> <b>Références normatives</b> .....	<b>1</b>
<b>3</b> <b>Termes et définitions</b> .....	<b>1</b>
<b>4</b> <b>Mesurage de la résistance des tuyaux conducteurs, non conducteurs et antistatiques</b> .....	<b>1</b>
4.1 Généralités.....	1
4.2 Appareillage.....	1
4.2.1 Instrumentation d'essai.....	2
4.2.2 Électrodes et contacts.....	2
4.3 Préparation et nettoyage avant essai.....	3
4.4 Conditionnement.....	4
4.5 Mode opératoire pour les tuyaux avec tube intérieur conducteur (sur toute la longueur du tube).....	4
4.6 Mode opératoire pour les tuyaux avec revêtement conducteur.....	5
4.6.1 Méthode pour la longueur complète de tuyau.....	5
4.6.2 Méthode pour les éprouvettes soumises à essai en laboratoire d'essai.....	5
4.7 Mode opératoire pour les tuyaux constitués de mélanges conducteurs sur toute leur longueur.....	6
4.7.1 Méthode pour les tuyaux jusqu'à 6 m de long.....	6
4.7.2 Méthode pour les tuyaux de plus de 6 m de long.....	6
4.8 Flexibles munis d'extrémités de raccordement métalliques.....	7
4.9 Mode opératoire d'essai pour déterminer la résistance électrique à travers la paroi de tuyaux et flexibles.....	7
4.9.1 Généralités.....	7
4.9.2 Mode opératoire d'essai pour tuyaux (sans extrémité de raccordement).....	7
4.9.3 Mode opératoire d'essai pour les flexibles avec extrémités de raccordement métalliques mais sans fil hélicoïdal interne en contact avec les extrémités de raccordement.....	8
<b>5</b> <b>Mesurage de la continuité électrique entre les extrémités de raccordement métalliques de flexibles</b> .....	<b>10</b>
<b>6</b> <b>Mesurage de la discontinuité électrique des flexibles</b> .....	<b>11</b>
<b>7</b> <b>Mesurage de la résistance électrique d'un tube intérieur (conducteur ou dissipateur statique) ou d'un revêtement extérieur (conducteur ou dissipateur statique) de flexible en contact avec l'extrémité de raccordement métallique</b> .....	<b>11</b>
7.1 Généralités.....	11
7.2 Appareillage.....	11
7.3 Préparation et nettoyage avant essai.....	11
7.4 Conditionnement.....	11
7.5 Mode opératoire d'essai.....	12
<b>8</b> <b>Rapport d'essai</b> .....	<b>13</b>
<b>Annexe A (informative) Terminologie recommandée et limites pour la résistance électrique</b> .....	<b>15</b>

## Avant-propos

L'ISO (Organisation internationale de normalisation) est une fédération mondiale d'organismes nationaux de normalisation (comités membres de l'ISO). L'élaboration des Normes internationales est en général confiée aux comités techniques de l'ISO. Chaque comité membre intéressé par une étude a le droit de faire partie du comité technique créé à cet effet. Les organisations internationales, gouvernementales et non gouvernementales, en liaison avec l'ISO participent également aux travaux. L'ISO collabore étroitement avec la Commission électrotechnique internationale (IEC) en ce qui concerne la normalisation électrotechnique.

Les procédures utilisées pour élaborer le présent document et celles destinées à sa mise à jour sont décrites dans les Directives ISO/IEC, Partie 1. Il convient, en particulier, de prendre note des différents critères d'approbation requis pour les différents types de documents ISO. Le présent document a été rédigé conformément aux règles de rédaction données dans les Directives ISO/IEC, Partie 2 (voir [www.iso.org/directives](http://www.iso.org/directives)).

L'attention est attirée sur le fait que certains des éléments du présent document peuvent faire l'objet de droits de propriété intellectuelle ou de droits analogues. L'ISO ne saurait être tenue pour responsable de ne pas avoir identifié de tels droits de propriété et averti de leur existence. Les détails concernant les références aux droits de propriété intellectuelle ou autres droits analogues identifiés lors de l'élaboration du document sont indiqués dans l'Introduction et/ou dans la liste des déclarations de brevets reçues par l'ISO (voir [www.iso.org/brevets](http://www.iso.org/brevets)).

Les appellations commerciales éventuellement mentionnées dans le présent document sont données pour information, par souci de commodité, à l'intention des utilisateurs et ne sauraient constituer un engagement.

Pour une explication de la nature volontaire des normes, la signification des termes et expressions spécifiques de l'ISO liés à l'évaluation de la conformité, ou pour toute information au sujet de l'adhésion de l'ISO aux principes de l'Organisation mondiale du commerce (OMC) concernant les obstacles techniques au commerce (OTC), voir [www.iso.org/avant-propos](http://www.iso.org/avant-propos).

Le présent document a été élaboré par le comité technique ISO/TC 45, *Élastomères et produits à base d'élastomères*, sous-comité SC 1, *Tuyaux et flexibles en caoutchouc et en matière plastique*. <https://standards.iteh.ai> [Sea/iso-8031-2020](https://standards.iteh.ai)

Cette quatrième édition annule et remplace la troisième édition (ISO 8031:2009), qui a fait l'objet d'une révision mineure.

La principale modification par rapport à la précédente édition est la mise à jour des références normatives.

Il convient que l'utilisateur adresse tout retour d'information ou toute question concernant le présent document à l'organisme national de normalisation de son pays. Une liste exhaustive desdits organismes se trouve à l'adresse [www.iso.org/fr/members.html](http://www.iso.org/fr/members.html).

## Introduction

La présente édition de l'ISO 8031 traite des problèmes rencontrés lors des essais pratiques et pendant les essais d'acceptation de produit dans une installation de production d'après les méthodes d'essai indiquées dans l'ISO 8031:1993 et une approche plus pratique est suggérée. En outre une méthode d'essai pour déterminer la continuité électrique entre les raccords d'extrémité d'un flexible sans mesurer réellement la résistance est introduite, un essai qui est fréquemment effectué sur le terrain et en usine quand la norme de produit ne nécessite pas de mesurer la résistance électrique exacte, mais seulement de vérifier la conductivité électrique entre les extrémités de raccordement métalliques.

Des méthodes d'essai spéciales pour déterminer la résistance électrique à travers la paroi du tuyau (maintenant requise dans certaines normes de produit pour des tuyaux utilisés en atmosphères explosives) ont été ajoutées.

Certaines méthodes d'essai qui sont des pratiques courantes de l'industrie des tuyaux depuis un certain temps ont maintenant été incluses, et plusieurs nouvelles méthodes de détermination de la capacité d'un assemblage flexible (avec extrémités de raccordement métalliques) à dissiper les charges d'électricité statique lorsque l'extrémité de raccordement métallique est raccordée à la terre. Un total de quatre nouveaux schémas explicatifs ont été ajoutés. La norme de produit pour tuyau et assemblage flexible applicable précisera quelle méthode est la plus adaptée à la vérification de la propriété requise.

L'[Annexe A](#), qui est une version corrigée de l'ISO 8330:2007, Annexe A a été ajoutée.

# iTeh Standards (<https://standards.iteh.ai>) Document Preview

[ISO 8031:2020](#)

<https://standards.iteh.ai/catalog/standards/iso/db27250d-f7cf-4801-bf94-f05f8a7908ea/iso-8031-2020>



# Tuyaux et flexibles en caoutchouc et en plastique — Détermination de la résistance et de la conductivité électriques

## 1 Domaine d'application

Le présent document spécifie des méthodes d'essais électriques des tuyaux, tubes et flexibles en caoutchouc et en plastique pour déterminer la résistance des tuyaux conducteurs, antistatiques et non conducteurs et la continuité ou la discontinuité électrique entre extrémités de raccordement métalliques.

Toutes les méthodes d'essai pour les tuyaux en caoutchouc détaillées dans le présent document peuvent être également appliquées aux tuyaux en plastique.

## 2 Références normatives

Les documents suivants sont cités dans le texte de sorte qu'ils constituent, pour tout ou partie de leur contenu, des exigences du présent document. Pour les références datées, seule l'édition citée s'applique. Pour les références non datées, la dernière édition du document de référence s'applique (y compris les éventuels amendements).

ISO 2878, *Caoutchouc vulcanisé ou thermoplastique — Produits antistatiques et conducteurs — Détermination de la résistance électrique*

ISO 8330, *Tuyaux et flexibles en caoutchouc et en plastique — Vocabulaire*

## 3 Termes et définitions

[ISO 8031:2020](https://standards.iso.org/iso-8031-2020)

<https://standards.iso.org/iso-8031-2020>

Pour les besoins du présent document, les termes et définitions donnés dans l'ISO 8330 s'appliquent.

L'ISO et l'IEC tiennent à jour des bases de données terminologiques destinées à être utilisées en normalisation, consultables aux adresses suivantes:

- ISO Online browsing platform: disponible à l'adresse <https://www.iso.org/obp>
- IEC Electropedia: disponible à l'adresse <http://www.electropedia.org/>

## 4 Mesurage de la résistance des tuyaux conducteurs, non conducteurs et antistatiques

### 4.1 Généralités

Les tuyaux en caoutchouc peuvent avoir uniquement un tube intérieur conducteur ou uniquement un revêtement extérieur conducteur, ou être fabriqués à partir de mélanges de caoutchouc eux-mêmes conducteurs. Une méthode d'essai est spécifiée pour chacun des trois types possibles de construction.

### 4.2 Appareillage

L'appareillage suivant est nécessaire et doit être conforme à celui décrit dans l'ISO 2878.

#### 4.2.1 Instrumentation d'essai

**4.2.1.1** Pour déterminer la résistance des tuyaux conducteurs, antistatiques et non conducteurs<sup>1)</sup>, il convient que l'essai soit fait, de préférence, avec un appareil spécialement conçu pour les mesurages de résistance d'isolement, ayant une tension nominale en circuit ouvert de 500 V c.c. ou avec n'importe quel autre appareil connu pour donner des résultats comparables. L'appareil doit, sauf spécification contraire, être suffisamment précis pour déterminer la résistance avec une exactitude de  $\pm 10\%$ . Pendant l'essai, un maximum de 3 W doit être absorbés dans l'échantillon, pour éviter des résultats erronés en raison des effets de température. La puissance dissipée doit être déterminée par le carré de la tension aux bornes des électrodes divisé par la résistance mesurée.

Les valeurs de résistance obtenues varient en fonction de la tension appliquée et des erreurs peuvent se produire lors d'essais effectués sous basses tensions. En cas de litige, la tension appliquée à l'éprouvette ne doit pas être inférieure à 40 V, excepté le cas où cela conduit à dissiper plus de 3 W dans l'éprouvette.

Pour les essais nécessitant la mesure de la continuité électrique entre les embouts ou de fils continus collés à l'intérieur ou à l'extérieur.

**4.2.1.2** Pour les essais nécessitant le mesurage de la continuité électrique entre les extrémités de raccordement ou par l'intermédiaire de fils continus collés, internes ou externes, l'instrument utilisé doit être un ohmmètre suffisamment précis pour déterminer la résistance à  $\pm 10\%$  près.

**4.2.1.3** Pour les essais où, conformément à la norme de produit, une détermination de continuité électrique entre les extrémités de raccordement d'un flexible est exigée, sans mesurage de la résistance électrique réelle, une batterie de 4,5 V en combinaison avec une lampe d'essai de 4 V (0,3 A) peut être utilisée.

**4.2.1.4** Pour la détermination de la résistance électrique à travers la paroi du tuyau (requis par certaines normes de produit de tuyau pour des tuyaux utilisés en atmosphères explosives), l'instrument utilisé doit être un ohmmètre d'une capacité de  $10^{12} \Omega$ , mesurée à 500 V c.c. L'instrument doit être suffisamment précis pour déterminer la résistance entre le tube intérieur et le revêtement mesurée à travers la paroi du tuyau à  $\pm 5\%$  près.

(<https://standards.iteh.ai>)

ISO 8031:2020

<https://standards.iteh.ai/catalog/standards/iso/db27250d-f7cf-4801-bf94-f05f8a7908ea/iso-8031-2020>

#### 4.2.2 Électrodes et contacts

##### 4.2.2.1 Généralités

Pour les essais effectués en laboratoire, l'équipement décrit ci-dessous doit être utilisé. Pour les essais de terrain, essais de routine et essais d'acceptation de produit dans les installations du fabricant, cet équipement n'est pas pratique et les alternatives décrites en [4.6.1](#), [4.7.1.2](#) et [4.7.2.3](#) peuvent être utilisées.

Les électrodes doivent être placées à la surface en bandes de  $(25^{+2}_{-1})$  mm de largeur autour de la circonférence, au moyen d'une laque conductrice à l'argent, de graphite colloïdal ou d'un liquide conducteur.

Lorsqu'un liquide conducteur est utilisé, la zone de contact de l'électrode doit être complètement humidifiée et doit le demeurer jusqu'à la fin de l'essai. Le liquide conducteur doit être composé de

- 800 parties en masse de polyéthylène glycol anhydre, de masse moléculaire relative 600;
- 200 parties en masse d'eau;
- 1 partie en masse d'agent mouillant;
- 10 parties en masse de chlorure de potassium.

1) Voir l'ISO 8330 et l'[Annexe A](#) pour des détails de construction.



Lorsqu'une laque conductrice à l'argent ou un graphite colloïdal est utilisé, la résistance de surface entre deux points d'un échantillon de film sec, ne doit pas dépasser 100  $\Omega$ .

Des contacts métalliques propres doivent être appliqués aux électrodes, de façon que la zone de contact soit approximativement de la même taille que les électrodes, mais sans les dépasser, sauf spécification contraire.

Dans les cas de tuyaux d'alésage inférieur à 50 mm, il est difficile d'appliquer le liquide conducteur avec précision sur l'alésage du tuyau, et il est préférable d'utiliser un bouchon en laiton d'un diamètre extérieur égal ou supérieur au diamètre intérieur (ID) du tuyau, recouvert de liquide conducteur, et engagé de 25 mm dans le tuyau.

#### 4.2.2.2 Électrodes et contacts spéciaux

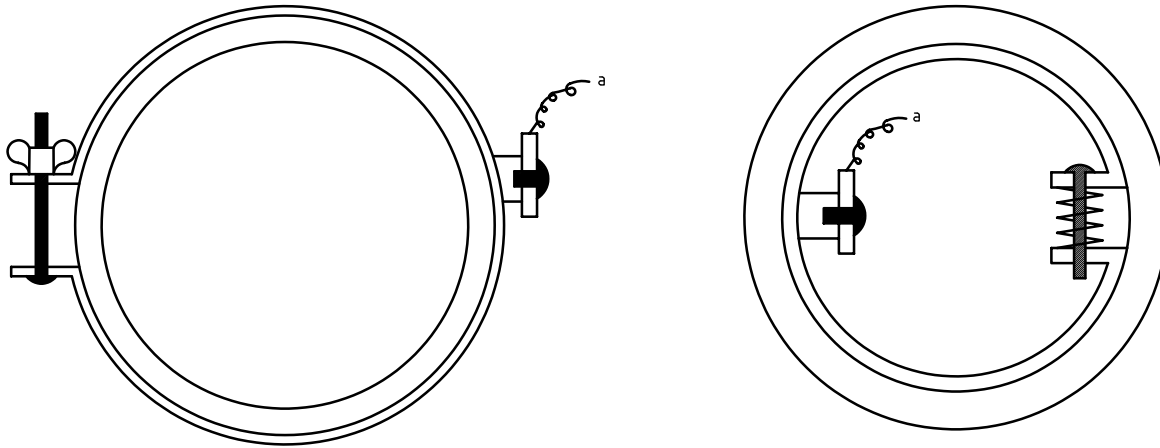
Les électrodes et contacts spéciaux suivants doivent être utilisés pour la détermination de la résistance électrique à travers la paroi du tuyau, et d'autres méthodes d'essai:

- a) Électrode extérieure: une bande de métal cuprifère, d'une largeur de 25 mm, serrée autour de la paroi extérieure du tuyau (voir [Figure 1](#)).
- b) Électrode intérieure:
  - 1) pour les tuyaux d'alésage inférieur à 50 mm, il est recommandé d'utiliser un bouchon en laiton d'ajustement serré (massive pour les petits alésages et creuse pour les grands), d'une longueur minimale de  $2 \times$  le pas des fils hélicoïdaux (pour les tuyaux comportant des fils hélicoïdaux) ou de  $0,5 \times$  ID (pour les tuyaux sans fils hélicoïdaux);
  - 2) pour les tuyaux d'alésage supérieur à 50 mm, il est recommandé d'utiliser une bande réglable de métal cuprifère, s'adaptant étroitement à l'alésage (plaquée contre le tube intérieur par une action ressort), d'une largeur minimale de 25 mm;
- c) Il convient que les contacts pour connecter les électrodes à l'ohmmètre soient de préférence soudés ou brasés à celles-ci afin de minimiser la résistance entre l'ohmmètre et l'électrode (voir [Figure 1](#)).
- d) Alternative à b): un bouchon en mousse conductrice d'une largeur de 25 mm, entièrement imbibé de liquide conducteur approprié (voir [4.2.2.1](#)), de diamètre extérieur légèrement supérieur au diamètre intérieur du tuyau afin d'assurer un ajustement serré avec un bon contact électrique avec le tube intérieur, et connecté à un conducteur isolé approprié (voir [Figure 3](#), repères 1 et 3). Cette électrode est recommandée pour les tuyaux à tube intérieur ondulé ou moins souple que le caoutchouc (c'est-à-dire PTFE).
- e) Afin d'établir un bon contact électrique avec le revêtement d'un tuyau ondulé, il est recommandé de placer une bande de mousse conductrice d'une largeur de 25 mm entièrement imbibée d'un liquide conducteur (voir [4.2.2.1](#)) sur toute la circonférence extérieure du tuyau, en dessous de l'électrode décrite en a) ci-dessus.

### 4.3 Préparation et nettoyage avant essai

Les surfaces du tuyau ou de l'éprouvette doivent être propres. Si nécessaire, elles peuvent être nettoyées par frottement avec de la terre à foulon (silicate de magnésium et d'aluminium) et de l'eau, rincées avec de l'eau distillée puis laissées séchées. Ne pas utiliser de matériaux organiques qui attaquent ou font gonfler le caoutchouc, et ne pas polir ni abraser les surfaces d'essai.

La surface du tuyau ne doit pas être déformée pendant l'application des contacts ou pendant l'essai. Lors de l'utilisation d'éprouvettes, les supports doivent être hors de la longueur d'essai. Lors d'essai de tube de grande longueur, le tube doit être déroulé et posé bien droit sur du polyéthylène ou un autre matériau isolant. Des précautions doivent être prises pour s'assurer que le tuyau ne présente pas de ligne de fuite sur sa longueur.



a) Électrodes extérieures pour toutes les tailles

b) Électrodes intérieures pour alésages > 50 mm

a Vers l'ohmmètre.

Figure 1 — Exemples d'électrodes intérieure et extérieure comme décrit en 4.2.2.2

#### 4.4 Conditionnement

En général, les articles doivent être conditionnés pendant au moins 16 h dans l'une des combinaisons de conditions normalisées suivantes:

- $(23 \pm 2)$  °C et  $(50 \pm 5)$  % d'humidité relative;
- $(27 \pm 2)$  °C et  $(65 \pm 5)$  % d'humidité relative.

Toutefois, lorsque de très grandes longueurs de tubes sont soumises à essai, il est admis, par accord entre le fournisseur et le client, d'utiliser les conditions régnant dans l'usine, l'entrepôt ou le laboratoire, tant que l'humidité relative ne dépasse pas 70 %. Cela s'applique aussi pour les essais de terrain, de routine et d'acceptation de production dans l'usine du fabricant sur de petites longueurs de tuyaux et de flexibles.

#### 4.5 Mode opératoire pour les tuyaux avec tube intérieur conducteur (sur toute la longueur du tube)

Appliquer des électrodes adaptées, comme spécifié en 4.2.2, sur la surface intérieure à chaque extrémité du tuyau. Le bord de la bande de l'électrode doit araser l'extrémité du tuyau. En cas d'utilisation d'un liquide conducteur, des précautions doivent être prises pour éviter de créer de fuites entre le tube intérieur et le renforcement ou le revêtement du tuyau.

Appliquer les contacts métalliques aux électrodes.

Appliquer la tension d'essai et mesurer la résistance  $(5 \pm 1)$  s après l'application de la tension.

Pour les essais de terrain, de routine et d'acceptation de production en usine, l'équipement spécifié en 4.2.2.1 est trop complexe et peu pratique. À la place, des contacts propres en cuivre ou en laiton d'au moins 100 mm<sup>2</sup>, formé pour s'adapter à la surface intérieure du tube intérieur du tuyau et maintenu en place manuellement, peuvent être utilisés. Sinon, les électrodes appropriées décrites en 4.2.2.2 peuvent être utilisées.