

PROJET
FINAL

NORME
INTERNATIONALE

ISO/FDIS
19085-2

ISO/TC 39/SC 4

Secrétariat: UNI

Début de vote:
2021-06-09

Vote clos le:
2021-08-04

Machines à bois — Sécurité —

**Partie 2:
Scies circulaires à panneaux
horizontales à presseur**

Woodworking machines — Safety —

Part 2: Horizontal beam panel circular sawing machines
iTeh STANDARD PREVIEW
(standards.iteh.ai)

ISO/FDIS 19085-2

<https://standards.iteh.ai/catalog/standards/sist/78b0e7ad-5fad-430a-9af7-5faf0f6fa4ad/iso-fdis-19085-2>

LES DESTINATAIRES DU PRÉSENT PROJET SONT INVITÉS À PRÉSENTER, AVEC LEURS OBSERVATIONS, NOTIFICATION DES DROITS DE PROPRIÉTÉ DONT ILS AURAIENT ÉVENTUELLEMENT CONNAISSANCE ET À FOURNIR UNE DOCUMENTATION EXPLICATIVE.

OUTRE LE FAIT D'ÊTRE EXAMINÉS POUR ÉTABLIR S'ILS SONT ACCEPTABLES À DES FINS INDUSTRIELLES, TECHNOLOGIQUES ET COMMERCIALES, AINSI QUE DU POINT DE VUE DES UTILISATEURS, LES PROJETS DE NORMES INTERNATIONALES DOIVENT PARFOIS ÊTRE CONSIDÉRÉS DU POINT DE VUE DE LEUR POSSIBILITÉ DE DEVENIR DES NORMES POUVANT SERVIR DE RÉFÉRENCE DANS LA RÉGLEMENTATION NATIONALE.

TRAITEMENT PARALLÈLE ISO/CEN



Numéro de référence
ISO/FDIS 19085-2:2021(F)

© ISO 2021

iTeh STANDARD PREVIEW
(standards.iteh.ai)

ISO/FDIS 19085-2
<https://standards.iteh.ai/catalog/standards/sist/78b0e7ad-5fad-430a-9af7-5faf0f6fa4ad/iso-fdis-19085-2>



DOCUMENT PROTÉGÉ PAR COPYRIGHT

© ISO 2021

Tous droits réservés. Sauf prescription différente ou nécessité dans le contexte de sa mise en œuvre, aucune partie de cette publication ne peut être reproduite ni utilisée sous quelque forme que ce soit et par aucun procédé, électronique ou mécanique, y compris la photocopie, ou la diffusion sur l'internet ou sur un intranet, sans autorisation écrite préalable. Une autorisation peut être demandée à l'ISO à l'adresse ci-après ou au comité membre de l'ISO dans le pays du demandeur.

ISO copyright office
Case postale 401 • Ch. de Blandonnet 8
CH-1214 Vernier, Genève
Tél.: +41 22 749 01 11
E-mail: copyright@iso.org
Web: www.iso.org

Publié en Suisse

Sommaire

Page

Avant-propos	vi
Introduction	viii
1 Domaine d'application	1
2 Références normatives	3
3 Termes et définitions	3
4 Exigences et mesures de sécurité pour les commandes	8
4.1 Sécurité et fiabilité des systèmes de commande.....	8
4.2 Dispositifs de commande.....	8
4.3 Démarrage.....	9
4.3.1 Démarrage direct.....	9
4.3.2 Démarrage par commande de mise sous tension.....	9
4.3.3 Conditions de fonctionnement.....	9
4.4 Arrêts sûrs.....	10
4.4.1 Généralités.....	10
4.4.2 Arrêt normal.....	11
4.4.3 Arrêt de fonctionnement.....	11
4.4.4 Arrêt d'urgence.....	11
4.5 Fonction de freinage des outils.....	11
4.6 Sélection du mode de fonctionnement.....	11
4.7 Changement de vitesse d'outil.....	11
4.7.1 Changement de vitesse par déplacement des courroies sur les poulies.....	11
4.7.2 Changement de vitesse par moteur à changement incrémental de vitesse.....	11
4.7.3 Vitesse variable en continu par convertisseur de fréquence.....	11
4.8 Défaillance de toute alimentation en énergie.....	11
4.9 Commande de réarmement manuel.....	12
4.10 Détection et surveillance de l'arrêt.....	12
4.11 Surveillance de la vitesse des parties mobiles de la machine.....	12
4.12 Temporisation.....	12
4.13 Téléservice.....	12
5 Exigences et mesures de sécurité pour la protection contre les phénomènes dangereux mécaniques	12
5.1 Stabilité.....	12
5.2 Risque de rupture pendant le fonctionnement.....	12
5.3 Conception de l'outil et de la fixation de l'outil.....	13
5.3.1 Généralités.....	13
5.3.2 Blocage de l'arbre.....	13
5.3.3 Dispositif de fixation de la lame de scie circulaire.....	13
5.3.4 Dimension du flasque pour les lames de scie circulaires.....	13
5.4 Freinage.....	13
5.4.1 Freinage des outils.....	13
5.4.2 Temps d'arrêt maximal.....	13
5.4.3 Relâchement du frein.....	13
5.5 Protecteurs.....	13
5.5.1 Protecteurs fixes.....	13
5.5.2 Protecteurs mobiles verrouillés.....	13
5.5.3 Commande nécessitant une action maintenue.....	14
5.5.4 Commande bimanuelle.....	14
5.5.5 Équipement de protection électro-sensible (ESPE).....	14
5.5.6 Équipement de protection sensible à la pression (PSPE).....	14
5.5.7 Commande de validation.....	14
5.6 Prévention de l'accès aux parties mobiles dangereuses.....	14
5.6.1 Protection des lames de scie en dehors de la partie travaillante.....	14

5.6.2	Protection des lames de scie dans la partie travaillante.....	14
5.6.3	Protection des pièces mobiles à la ligne de coupe avant.....	15
5.6.4	Protection de la poutre de pressage.....	17
5.6.5	Protection du dispositif de pressage latéral.....	20
5.6.6	Protection de la table tournante à l'avant.....	20
5.6.7	Protection du poussoir d'évacuation.....	20
5.6.8	Protection de l'arrière de la machine avec poussoir de panneaux (à l'exception de la zone de chargement).....	21
5.6.9	Protection de la zone de chargement à l'arrière de la machine avec poussoir de panneaux.....	21
5.6.10	Dégagement minimal dans la zone de déchargement.....	27
5.6.11	Prédisposition pour le chargement/déchargement par le haut par un système externe.....	28
5.6.12	Unité d'usinage intégrée pour la gestion des chutes.....	28
5.7	Phénomène dangereux de choc.....	28
5.8	Dispositifs de bridage.....	29
5.9	Mesures contre l'éjection.....	29
5.9.1	Généralités.....	29
5.9.2	Matériaux et caractéristiques des protecteurs.....	29
5.10	Supports et guides de pièce.....	29
6	Exigences et mesures de sécurité pour la protection contre d'autres phénomènes dangereux.....	30
6.1	Incendie.....	30
6.2	Bruit.....	30
6.2.1	Réduction du bruit au stade de la conception.....	30
6.2.2	Mesurage de l'émission sonore.....	30
6.3	Émission des copeaux et poussières.....	30
6.4	Électricité.....	31
6.5	Ergonomie et manutention.....	31
6.6	Éclairage.....	31
6.7	Équipements pneumatiques.....	31
6.8	Équipements hydrauliques.....	31
6.9	Compatibilité électromagnétique.....	31
6.10	Laser.....	31
6.11	Électricité statique.....	31
6.12	Erreurs de montage.....	31
6.13	Isolation.....	31
6.14	Maintenance.....	31
6.15	Phénomènes dangereux pertinents mais non significatifs.....	31
7	Informations pour l'utilisation.....	32
7.1	Dispositifs d'avertissement.....	32
7.2	Marquage.....	32
7.2.1	Généralités.....	32
7.2.2	Marquages supplémentaires.....	32
7.3	Notice d'instructions.....	32
7.3.1	Généralités.....	32
7.3.2	Informations supplémentaires.....	32
	Annexe A (informative) Liste des phénomènes dangereux significatifs.....	34
	Annexe B (informative) Niveaux de performance requis.....	37
	Annexe C (normative) Essai de stabilité.....	40
	Annexe D (normative) Essai de la fonction de freinage.....	41
	Annexe E (normative) Essai de choc pour les protecteurs.....	42
	Annexe F (normative) Code d'essai acoustique.....	43
	Annexe G (normative) Essais de rigidité du matériau du rideau de sécurité à lamelles.....	46

Annexe ZA (informative) Relation entre la présente Norme européenne et les exigences essentielles concernées de la Directive 2006/42/CE.....47

**iTeh STANDARD PREVIEW
(standards.iteh.ai)**

ISO/FDIS 19085-2

<https://standards.iteh.ai/catalog/standards/sist/78b0e7ad-5fad-430a-9af7-5faf0f6fa4ad/iso-fdis-19085-2>

Avant-propos

L'ISO (Organisation internationale de normalisation) est une fédération mondiale d'organismes nationaux de normalisation (comités membres de l'ISO). L'élaboration des Normes internationales est en général confiée aux comités techniques de l'ISO. Chaque comité membre intéressé par une étude a le droit de faire partie du comité technique créé à cet effet. Les organisations internationales, gouvernementales et non gouvernementales, en liaison avec l'ISO participent également aux travaux. L'ISO collabore étroitement avec la Commission électrotechnique internationale (IEC) en ce qui concerne la normalisation électrotechnique.

Les procédures utilisées pour élaborer le présent document et celles destinées à sa mise à jour sont décrites dans les Directives ISO/IEC, Partie 1. Il convient, en particulier, de prendre note des différents critères d'approbation requis pour les différents types de documents ISO. Le présent document a été rédigé conformément aux règles de rédaction données dans les Directives ISO/IEC, Partie 2 (voir www.iso.org/directives).

L'attention est attirée sur le fait que certains des éléments du présent document peuvent faire l'objet de droits de propriété intellectuelle ou de droits analogues. L'ISO ne saurait être tenue pour responsable de ne pas avoir identifié de tels droits de propriété et averti de leur existence. Les détails concernant les références aux droits de propriété intellectuelle ou autres droits analogues identifiés lors de l'élaboration du document sont indiqués dans l'Introduction et/ou dans la liste des déclarations de brevets reçues par l'ISO (voir www.iso.org/brevets).

Les appellations commerciales éventuellement mentionnées dans le présent document sont données pour information, par souci de commodité, à l'intention des utilisateurs et ne sauraient constituer un engagement.

Pour une explication de la nature volontaire des normes, la signification des termes et expressions spécifiques de l'ISO liés à l'évaluation de la conformité, ou pour toute information au sujet de l'adhésion de l'ISO aux principes de l'Organisation mondiale du commerce (OMC) concernant les obstacles techniques au commerce (OTC), voir www.iso.org/avant-propos.

Le présent document a été élaboré par le comité technique ISO/TC 39, *Machines-outils*, Sous-comité SC 4, *Machines à bois*, en collaboration avec le comité technique CEN/TC 142, *Machines à bois - Sécurité*, du Comité européen de normalisation (CEN) conformément à l'Accord de coopération technique entre l'ISO et le CEN (Accord de Vienne).

Cette deuxième édition annule et remplace la première édition (ISO 19085-2:2017), qui a fait l'objet d'une révision technique. Les principales modifications par rapport à l'édition précédente sont les suivantes:

- le domaine d'application spécifie maintenant que les machines sont destinées à une utilisation en production continue, et d'autres unités de travail supplémentaires ont été ajoutées, ainsi que des matériaux spéciaux utilisables, et une exclusion;
- la liste des phénomènes dangereux significatifs a été déplacée dans une nouvelle [Annexe A](#);
- la structure a été simplifiée, en particulier en [5.6](#);
- les machines sans poussoir de panneau sont incluses et entièrement couvertes en [5.6.4](#);
- d'autres dispositifs de chargement sont considérés, en [5.6.9.1](#), [5.6.9.2](#) et un nouveau [paragraphe 5.6.9.3](#);
- des exigences concernant les ouvertures minimales dans la zone de déchargement sont ajoutées dans un nouveau [paragraphe 5.6.10](#);
- le [paragraphe 6.2](#) a été mis à jour et un nouveau code d'essai de bruit complet a été ajouté à l'[Annexe F](#).

Il convient que tout retour d'information ou questions sur le présent document soit adressé à l'organisme national de normalisation de l'utilisateur. Une liste complète de ces organismes peut être consultée à l'adresse www.iso.org/members.html.

Une liste de toutes les parties de la série ISO 19085 se trouve sur le site Web de l'ISO.

iTeh STANDARD PREVIEW
(standards.iteh.ai)

ISO/FDIS 19085-2

<https://standards.iteh.ai/catalog/standards/sist/78b0e7ad-5fad-430a-9af7-5faf0f6fa4ad/iso-fdis-19085-2>

Introduction

La série ISO 19085 fournit les exigences techniques de sécurité pour la conception et la fabrication des machines à bois. Elle concerne les concepteurs, les fabricants, les fournisseurs et les importateurs des machines spécifiées dans le Domaine d'application. Elle comprend également une liste de points informatifs à fournir à l'utilisateur par le fabricant.

Le présent document est une norme de type C tel que mentionné dans l'ISO 12100.

Le présent document concerne, en particulier, les groupes de parties prenantes suivants représentant les acteurs du marché dans le domaine de la sécurité des machines:

- fabricants de machines (petites, moyennes et grandes entreprises);
- organismes de santé et de sécurité (autorités réglementaires, organismes de prévention des risques professionnels, surveillance du marché, etc.).

D'autres partenaires peuvent être concernés par le niveau de sécurité des machines atteint à l'aide du document par les groupes de parties prenantes mentionnées ci-dessus:

- utilisateurs de machines/employeurs (petites, moyennes et grandes entreprises);
- utilisateurs de machines/salariés (par exemple syndicats de salariés, organisations représentant des personnes ayant des besoins particuliers);
- prestataires de services, par exemple sociétés de maintenance (petites, moyennes et grandes entreprises);
- consommateurs (dans le cas de machines destinées à être utilisées par des consommateurs).

Les groupes de parties prenantes mentionnés ci-dessus ont eu la possibilité de participer à l'élaboration du présent document.

Les machines concernées et l'étendue des phénomènes dangereux, situations dangereuses ou événements dangereux couverts sont indiquées dans le Domaine d'application du présent document.

Lorsque des exigences de la présente norme de type C sont différentes de celles énoncées dans les normes de type A ou de type B, les exigences de la présente norme de type C ont priorité sur les exigences des autres normes pour les machines ayant été conçues et fabriquées conformément aux exigences de la présente norme de type C.

L'ensemble des exigences pour un type particulier de machine à bois sont celles données dans la partie de l'ISO 19085 applicable à ce type, conjointement avec les exigences pertinentes de l'ISO 19085-1, dans l'étendue spécifiée dans le Domaine d'application de la partie applicable de l'ISO 19085.

Dans la mesure du possible, les exigences de sécurité des parties de la série ISO 19085 font référence aux paragraphes correspondants de l'ISO 19085-1. Chaque partie contient des remplacements et des ajouts aux exigences communes données dans l'ISO 19085-1.

Les [Articles 1](#) à [3](#) sont spécifiques à chaque partie et, par conséquent, remplacent l'ISO 19085-1:2021, Articles 1 à 3.

Pour les [Articles 4](#) à [7](#) et les annexes, l'ISO 19085-1:2021, Articles 4 à 7 et les annexes, chaque paragraphe peut être:

- confirmé dans son intégralité;
- confirmé avec des ajouts;
- exclu en totalité; ou
- remplacé par un texte spécifique.

Cela est indiqué par l'un des énoncés possibles suivants:

- «L'ISO 19085-1:2021, [paragraphe/Annexe], s'applique»;
- «L'ISO 19085-1:2021, [paragraphe/Annexe], s'applique avec les ajouts suivants.» ou «L'ISO 19085-1:2021, [paragraphe/Annexe], s'applique avec les ajouts suivants, divisés en de nouveaux paragraphes spécifiques.»;
- «L'ISO 19085-1:2021, [paragraphe/Annexe], ne s'applique pas.»;
- «L'ISO 19085-1:2021, [paragraphe/Annexe], est remplacé par le texte suivant» ou «L'ISO 19085-1:2021, [paragraphe/Annexe], est remplacé par le texte suivant, divisé en de nouveaux paragraphes spécifiques.».

Les autres paragraphes et annexes spécifiques au présent document sont indiqués par la phrase introductive: «Paragraphe/Annexe spécifique au présent document.».

iTeh STANDARD PREVIEW (standards.iteh.ai)

[ISO/FDIS 19085-2](https://standards.iteh.ai/catalog/standards/sist/78b0e7ad-5fad-430a-9af7-5faf0f6fa4ad/iso-fdis-19085-2)

<https://standards.iteh.ai/catalog/standards/sist/78b0e7ad-5fad-430a-9af7-5faf0f6fa4ad/iso-fdis-19085-2>

iTeh STANDARD PREVIEW
(standards.iteh.ai)

ISO/FDIS 19085-2

<https://standards.iteh.ai/catalog/standards/sist/78b0e7ad-5fad-430a-9af7-5faf0f6fa4ad/iso-fdis-19085-2>

Machines à bois — Sécurité —

Partie 2:

Scies circulaires à panneaux horizontales à presseur

1 Domaine d'application

Le présent document donne les exigences et les mesures de sécurité relatives aux scies circulaires à panneaux horizontales à presseur dont le chariot porte-scie de la ligne de coupe frontale est monté sous le support de pièce, qui sont chargées manuellement et/ou mécaniquement et déchargées manuellement, capables d'une utilisation en production continue, telles que définies en 3.1 et ci-après désignées «machines».

Le présent document traite de tous les phénomènes dangereux, situations et événements dangereux significatifs, tels qu'énumérés à l'Annexe A, applicables aux machines lorsqu'elles sont utilisées, réglées et entretenues comme prévu et dans les conditions prévues par le fabricant, y compris une mauvaise utilisation raisonnablement prévisible. Les phases de transport, d'assemblage, de démontage, de mise hors service et de mise au rebut ont également été prises en compte.

Il est également applicable aux machines équipées d'un ou plusieurs dispositifs/unités de travail supplémentaires suivants, dont les phénomènes dangereux ont été traités:

- dispositif de pressage latéral;
- dispositif pour le déchargement mécanisé;
- unité pour l'incision;
- unité pour la précoupe de chants postformés;
- dispositif de rotation de panneaux;
- table tournante à l'avant;
- poussoir d'évacuation;
- bridage pneumatique de la lame de scie;
- dispositif mécanisé de chargement du panneau;
- dispositif de rainurage à l'aide d'un outil de fraisage;
- une ou plusieurs lignes de coupe additionnelles à l'intérieur de la machine pour une coupe longitudinale et/ou une coupe de tête (avant la ligne de coupe transversale);
- bridage de pièce par dépression faisant partie d'une table tournante à l'avant ou d'un dispositif de chargement du panneau;
- poussoir de panneaux;
- pousseurs de panneaux indépendants;
- pousseurs de panneaux supplémentaires montés sur le chariot poussoir de panneaux;
- poussoir de panneau supplémentaire avec dispositif d'impression d'étiquettes intégré;
- plateforme élévatrice;

ISO/FDIS 19085-2:2021(F)

- dispositif de chargement automatique de panneaux minces;
- dispositif de déchargement des plaques de base par gravité;
- dispositif de déchargement motorisé des plaques de base;
- dispositif de déchargement du panneau dans des conditions d'espace limité;
- convoyeurs à rouleaux de chargement ou de préchargement;
- poutre de pression avec volets supplémentaires pour augmenter l'efficacité d'extraction des poussières;
- système de refroidissement de lame de scie par air ou eau-air ou huile-air;
- convoyeur vibrant avec/sans groupe d'usinage pour la gestion des chutes;
- prédisposition au chargement/déchargement par le haut par un système externe directement sur la table de la machine et/ou sur le convoyeur à rouleaux de précharge de la machine et/ou sur la table élévatrice de la machine.

NOTE La plaque de base est un panneau de support sous la pile de panneaux, pour protéger les panneaux contre les dommages pendant le transport.

Les machines sont conçues pour découper des panneaux constitués de:

- a) bois massif;
- b) un matériau ayant des caractéristiques physiques similaires à celles du bois (voir l'ISO 19085-1:2021, 3.2);
- c) panneaux en plâtre, panneaux en fibres agglomérées au plâtre;
- d) matériaux en composite, dont la base est constituée, par exemple, de polyuréthane ou d'un matériau minéral stratifié en alliages légers;
- e) carton;
- f) panneau de mousse;
- g) panneaux minéraux à matrice, panneaux de silicate;
- h) matériaux en composite à matrice polymère et matériaux thermoplastiques / thermodurcissables / élastomères renforcés;
- i) plaques en alliage léger d'aluminium d'une épaisseur maximale de 10 mm;
- j) panneaux en composite fabriqués à partir des matériaux énumérés ci-dessus.

Le présent document ne traite pas des phénomènes dangereux relatifs à:

- des fonctionnalités spécifiques différentes de celles énumérées ci-dessus;
- l'usinage de panneaux avec des outils de fraisage pour rainurage;
- un déchargement mécanisé des panneaux;
- la moitié arrière de la poutre de pressage fractionnée sur la ligne de coupe avant;
- la combinaison d'une machine simple utilisée avec toute autre machines (comme une partie d'une ligne).

Il n'est pas applicable aux:

- machines prévues pour une utilisation en atmosphères explosibles;

- machines fabriquées avant sa date de publication.

2 Références normatives

Les documents suivants cités dans le texte constituent, pour tout ou partie de leur contenu, des exigences du présent document. Pour les références datées, seule l'édition citée s'applique. Pour les références non datées, la dernière édition du document de référence s'applique (y compris les éventuels amendements).

ISO 12100:2010, *Sécurité des machines — Principes généraux de conception — Appréciation du risque et réduction du risque*

ISO 13849-1:2015, *Sécurité des machines — Parties des systèmes de commande relatives à la sécurité — Partie 1: Principes généraux de conception*

ISO 13857:2019, *Sécurité des machines — Distances de sécurité empêchant les membres supérieurs et inférieurs d'atteindre les zones dangereuses*

ISO 14118:2017, *Sécurité des machines — Prévention de la mise en marche intempestive*

ISO 19085-1:2021, *Machines à bois — Sécurité — Partie 1: Exigences communes*

EN 847-1:2017, *Outils pour le travail du bois — Prescriptions de sécurité — Partie 1: Outils de fraisage, lames de scies circulaires*

3 Termes et définitions

Pour les besoins du présent document, les termes et définitions de l'ISO 12100:2010, l'ISO 13849-1:2015, l'ISO 19085-1:2021, ainsi que les suivants s'appliquent.

L'ISO et l'IEC tiennent à jour des bases de données terminologiques pour l'utilisation en normalisation aux adresses suivantes:

- ISO Online browsing platform: disponible à <https://www.iso.org/obp>
- IEC Electropedia: disponible à <https://www.electropedia.org/>

3.1

scie circulaire à panneaux horizontale à presseur

machine conçue pour la coupe de panneaux, équipée d'un *chariot porte-scie* (3.4) mobile par ligne de coupe incorporant une ou plusieurs lames de scie circulaire, avec support de pièce horizontale et avec une *poutre de pressage* (3.5) maintenant la pièce en position pendant la coupe

Note 1 à l'article: La pièce peut être positionnée mécaniquement par un *pousseur de panneaux* (3.6) pour les coupes. La course de sciage est mécanisée. Avant le début de la course de sciage, la lame de scie est automatiquement levée et est abaissée sous le support de pièce pour la course de retour. Des exemples sont illustrés à la [Figure 1](#).

3.2

chargement manuel

opération au cours de laquelle l'opérateur positionne la pièce directement sur le support de pièce par l'avant de la machine, ou sur un dispositif de chargement intermédiaire qui ne peut pas maintenir l'opérateur éloigné de la ligne de coupe frontale de la machine à au moins 1 500 mm pendant le fonctionnement

3.3

déchargement manuel

opération au cours de laquelle l'opérateur enlève directement la pièce du support de pièce, ou d'un dispositif de déchargement intermédiaire qui ne peut pas maintenir l'opérateur éloigné de la ligne de coupe frontale de la machine à au moins 1 500 mm pendant le fonctionnement

3.4
chariot porte-scie

unité support des lames de scie, qui réalise la course de sciage

3.5
poutre de pressage

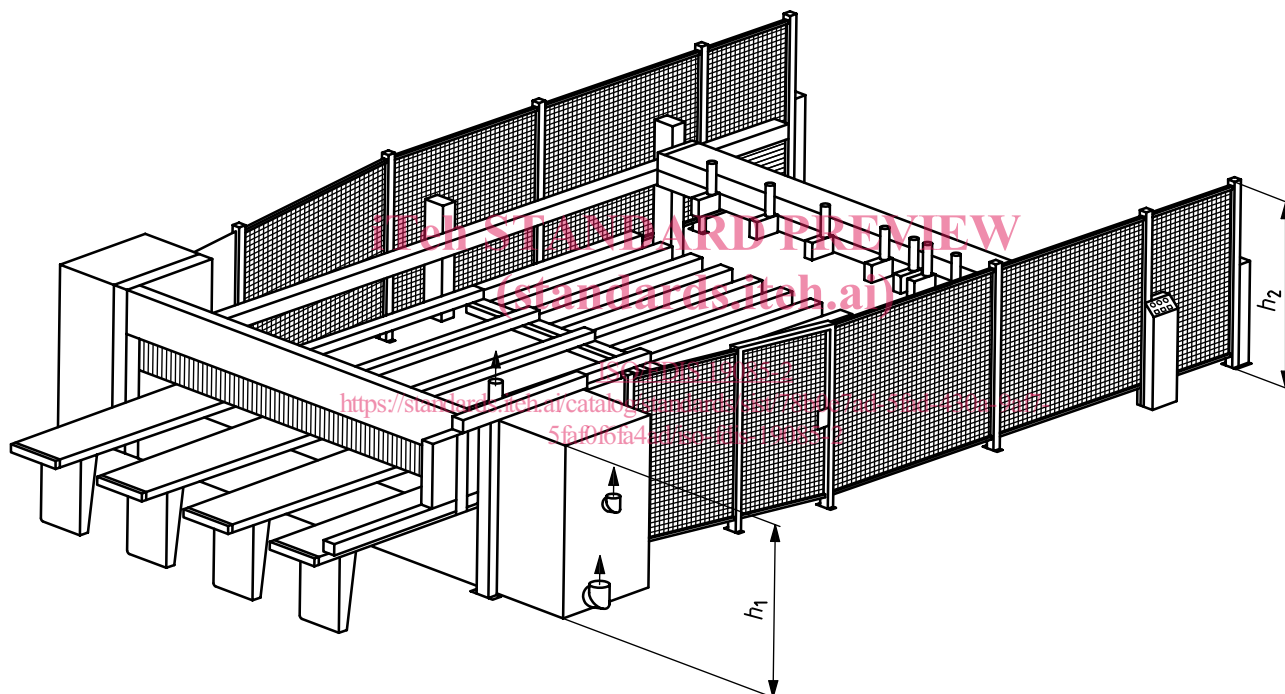
dispositif de bridage de pièce s'étendant sur toute la largeur de travail de la machine ayant pour fonction de maintenir la pièce vers le bas contre le support de pièce pendant la coupe

Note 1 à l'article: La poutre de pressage fait également partie de la protection des lames de scie dans la partie travaillante.

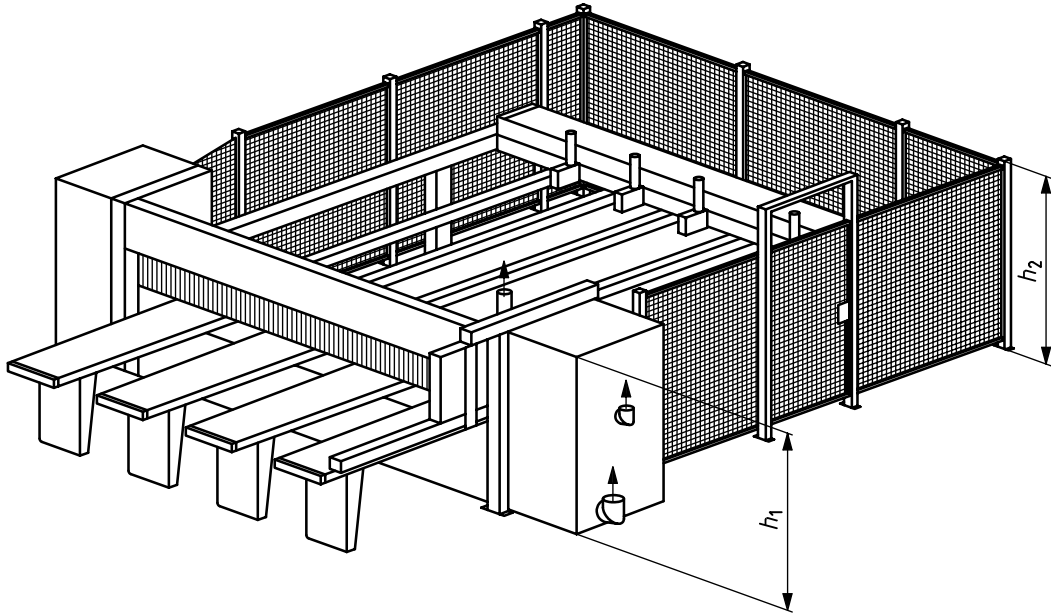
3.6
pousseur de panneaux

dispositif mobile de guidage de pièce utilisé pour positionner la pièce sur la ligne de coupe et équipé de dispositifs de maintien, par exemple, de pinces pour maintenir la pièce en position

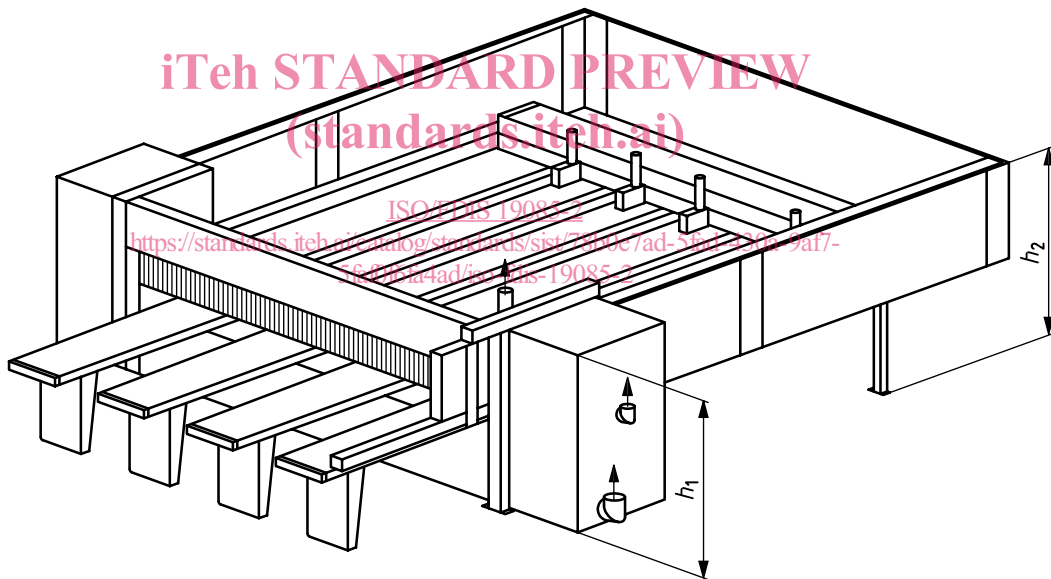
Note 1 à l'article: Le positionnement du pousseur de panneaux peut être à commande CN.



a) Exemple d'une machine à pousseur de panneau et chargement de panneaux par l'arrière par un dispositif de chargement mécanisé et avec barrière de maintien à distance et barrière lumineuse



b) Exemple d'une machine à pousseur de panneau et chargement de panneaux par l'avant et barrière de maintien à distance



c) Exemple d'une machine à pousseur de panneau et chargement de panneaux par l'avant et avec protecteurs de maintien à distance montés sur le bâti de la machine