

---

Norme internationale



3002/3

---

INTERNATIONAL ORGANIZATION FOR STANDARDIZATION • МЕЖДУНАРОДНАЯ ОРГАНИЗАЦИЯ ПО СТАНДАРТИЗАЦИИ • ORGANISATION INTERNATIONALE DE NORMALISATION

---

**Grandeurs de base en usinage et rectification —  
Partie 3 : Grandeurs géométriques et cinématiques  
en usinage**

*Basic quantities in cutting and grinding — Part 3: Geometric and kinematic quantities in cutting*

Première édition — 1984-11-01 (standards.iteh.ai)

[ISO 3002-3:1984](#)

<https://standards.iteh.ai/catalog/standards/sist/65a1c0df-3f92-47f1-a396-d79ac1f02546/iso-3002-3-1984>

---

CDU 621.91.01

Réf. n° : ISO 3002/3-1984 (F)

Descripteurs : outil, outil de coupe, angle d'attaque, caractéristique géométrique, définition.

Prix basé sur 10 pages

## Avant-propos

L'ISO (Organisation internationale de normalisation) est une fédération mondiale d'organismes nationaux de normalisation (comités membres de l'ISO). L'élaboration des Normes internationales est confiée aux comités techniques de l'ISO. Chaque comité membre intéressé par une étude a le droit de faire partie du comité technique créé à cet effet. Les organisations internationales, gouvernementales et non gouvernementales, en liaison avec l'ISO, participent également aux travaux.

Les projets de Normes internationales adoptés par les comités techniques sont soumis aux comités membres pour approbation, avant leur acceptation comme Normes internationales par le Conseil de l'ISO. Les Normes internationales sont approuvées conformément aux procédures de l'ISO qui requièrent l'approbation de 75 % au moins des comités membres votants.

La Norme internationale ISO 3002/3 a été élaborée par le comité technique ISO/TC 29, *Petit outillage*.

[ISO 3002-3:1984](https://standards.iteh.ai/catalog/standards/sist/65a1c0df-3f92-47f1-a396-d79ac1f02546/iso-3002-3-1984)

<https://standards.iteh.ai/catalog/standards/sist/65a1c0df-3f92-47f1-a396-d79ac1f02546/iso-3002-3-1984>

# Grandeurs de base en usinage et rectification — Partie 3: Grandeurs géométriques et cinématiques en usinage

## 0 Introduction

En terminant la rédaction de l'ISO 3002/1 et de l'ISO 3002/2, l'on s'est aperçu que ces documents se référaient explicitement ou implicitement à une série de notions de base relatives à l'usinage et à la rectification des matériaux, ou bien considéraient ces notions comme évidentes, alors qu'elles n'avaient jamais été convenablement définies. La préparation d'une Norme internationale basée sur ces notions, applicables de façon générale à toute opération d'usinage, la rectification y comprise, était alors nécessaire.

La nomenclature des termes intervenant dans la dynamique de la coupe et la nomenclature de base propre au meulage sont données, respectivement, dans l'ISO 3002/4 et l'ISO 3002/5.

## 1 Objet et domaine d'application

La présente Norme internationale établit une nomenclature de certaines notions de base relatives à l'usinage et à la rectification des matériaux. La présente partie de l'ISO 3002 traite spécifiquement des grandeurs géométriques et cinématiques en usinage. Elle constitue un complément à l'ISO 3002/1 qui se limite aux notions fondamentales.

Elle est applicable, de façon générale, à toutes les opérations d'usinage, y compris le meulage. Cependant, dans ce dernier cas, des grandeurs géométriques et cinématiques supplémentaires sont définies dans l'ISO 3002/5.

Les définitions sont groupées en six chapitres principaux, traitant respectivement de l'avance, de l'arête et de ses dimensions, de l'engagement, de la coupe et de ses dimensions, de la passe et de ses dimensions et du débit d'enlèvement de matière respectivement.

NOTE — En supplément aux termes donnés dans les trois langues officielles de l'ISO (anglais, français, russe), la présente partie de l'ISO 3002 donne les termes équivalents en allemand, en italien et en néerlandais; ces termes ont été inclus à la demande du comité technique ISO/TC 29, et sont publiés sous la responsabilité des comités membres de l'Allemagne, R.F. (DIN), de l'Italie (UNI) et des Pays-Bas (NNI). Toutefois, seuls les termes donnés dans les langues officielles peuvent être considérés comme termes ISO.

## 2 Références

ISO 3002/1, *Définitions de base pour la coupe et la rectification — Partie 1: Géométrie de la partie active des outils coupants — Notions générales, système de référence, angles de l'outil et angles en travail, brise-copeaux.*

ISO 3002/2, *Définitions de base pour la coupe et la rectification — Partie 2: Géométrie de la partie active des outils coupants — Formules de conversion générales liant les angles de l'outil en main et les angles en travail.*

ISO 3002/4, *Grandeurs de base en usinage et rectification — Partie 4: Forces, énergie et puissance.*

ISO 3002/5, *Grandeurs de base en usinage et rectification — Partie 5: Terminologie de base propre au meulage.*<sup>1)</sup>

## 3 Grandeurs cinématiques

Les définitions des grandeurs de mouvements et de vitesses suivantes sont données dans l'ISO 3002/1:

- mouvement de coupe, voir 3.6.1
- direction de coupe, voir 3.6.1.1
- vitesse de coupe  $v_c$ , voir 3.6.1.2
- mouvement d'avance, voir 3.6.2
- direction d'avance, voir 3.6.2.1
- vitesse d'avance  $v_f$ , voir 3.6.2.2
- mouvement résultant de coupe, voir 3.6.3
- vitesse résultante de coupe  $v_e$ , voir 3.6.3.2

### NOTES

1 Les définitions de toutes les données (imprimées en italique) mentionnées ou utilisées dans la présente partie de l'ISO 3002 peuvent être trouvées soit dans le corps de cette partie, soit dans l'ISO 3002/1 à laquelle le lecteur doit se référer.

1) Actuellement au stade de projet.

2 Toutes les grandeurs définies dans l'ISO 3002/1 sont variables dans le temps. Sauf indication contraire, elles sont définies et doivent être mesurées comme des grandeurs instantanées considérées à un instant donné. Lorsqu'il s'agit de moyennes, la période considérée doit être indiquée.

3 Dans les cas d'*arête interrompue* chaque portion peut être considérée comme *partie active* individuelle ou comme un tout. La méthode retenue devrait être spécifiée.

## 4 Avance

**6.1 avance** (figures 1, 2, 3 et 9): Déplacement de l'outil par rapport à la pièce dans la *direction d'avance*. Elle peut être établie et mesurée en unités de déplacement par course ou par révolution de l'outil ou de la pièce et désignée dans ce cas par  $f_1$ ; ou établie et mesurée par *partie active* d'un outil à plusieurs *dents* et désignée dans ce cas par  $f_2$ .

NOTE — Dans certains cas, à préciser, les déplacements peuvent être déterminés par rapport à la base de la machine, par exemple en fraisage et en meulage, et lors de la définition du rapport de vitesse.

## 5 Arête et ses dimensions

**5.1 arête active  $S_a$** : Voir ISO 3002/1.

**5.1.1 longueur de l'arête active  $l_{Sa}$** : Longueur réelle de l'*arête active*.

**5.2 point principal de l'arête D** (figure 9): Point particulier de référence, appartenant à l'*arête active principale* et utilisé pour la définition de grandeurs géométriques de base telles que le *profil de l'arête active* et les dimensions de coupe (voir 7.2). Il est recommandé de placer le point principal de l'arête de telle sorte qu'il divise la longueur de l'*arête active principale* en deux parties égales. Tout autre positionnement du point doit être clairement spécifié.

**5.3 plan des dimensions de coupe  $P_D$** : Plan passant par le *point principal de l'arête D* et perpendiculaire à la *direction de coupe* en ce point.

### 5.4 Profil de l'arête

**5.4.1 profil de l'arête active** (Figure 9): Courbe formée par la projection de l'*arête active* sur le *plan des dimensions de coupe  $P_D$* .

Comme application particulière de l'ISO 3002/1, le profil de l'arête est considéré dans le *plan des dimensions de coupe* chaque fois qu'il est rapporté aux dimensions de la coupe.

NOTE — Pour être exact, dans les cas où le *mouvement de coupe* est provoqué par une rotation, chaque point de l'*arête active* est projeté sur le *plan des dimensions de coupe  $P_D$*  suivant un arc de cercle centré sur l'axe de rotation.

Ceci peut être important lorsqu'on utilise un outil présentant une longue *arête active* et un grand *angle d'inclinaison d'arête*, par exemple dans certaines opérations d'alésage, de fraisage en roulant avec un grand angle d'hélice, de mortaisage au tour et de perçage.

La projection cylindrique peut être d'autant mieux remplacée par une simple projection orthogonale que la distance entre les extrémités de l'*arête active* et le *plan des dimensions de coupe* est petite, et que la distance entre l'*arête active* et l'axe de rotation est grande.

**5.4.2 longueur de profil de l'arête active  $l_{SaD}$**  (Figure 9): Longueur de la projection de l'*arête active* sur le *plan des dimensions de coupe  $P_D$* .

## 6 Engagement

**6.1 engagement d'une arête  $a_S$  ou  $a^{1)}$** : Défini et mesuré comme la distance entre deux plans, tous deux perpendiculaires à la direction de mesurage choisie et passant par deux points de l'*arête active* situés de telle sorte que la distance entre les deux plans soit maximale.

La direction de mesurage doit être indiquée par l'indice qui lui correspond.

NOTE — Lorsque plusieurs *arêtes* sont engagées simultanément dans la pièce, il faut préciser l'*arête* que l'on considère.

**6.1.1 engagement arrière de l'arête  $a_{Sp}$  ou  $a_D^{1)}$**  (Figures 1 à 9): *Engagement de l'arête avec la pièce*, mesuré suivant une direction perpendiculaire au *plan de travail  $P_{fe}$*  passant par le *point principal de l'arête D*.

**6.1.2 engagement de travail de l'arête  $a_{Se}$  ou  $a_e^{1)}$**  (Figures 3 à 6 et 8): *Engagement de l'arête avec la pièce* mesuré suivant une direction parallèle au *plan de travail  $P_{fe}$*  et perpendiculaire à la *direction d'avance au point principal de l'arête D*.

**6.1.3 engagement d'avance de l'arête  $a_{Sf}$  ou  $a_f^{1)}$**  (Figures 1 et 3 à 9): *Engagement de l'arête avec la pièce*, mesuré au *point principal de l'arête D* suivant la *direction d'avance*.

## 7 La coupe et ses dimensions (Figure 9)

**7.1 la coupe**: Couche de matière de la pièce qui doit être enlevée par une action unique de la *partie active*.

NOTE — Par action unique de la partie active, on entend soit un passage de la partie active d'un bout à l'autre de la pièce, soit la génération d'une *surface coupée* lors d'une révolution de la pièce.

1) En toute rigueur lorsqu'il s'agit de l'engagement d'une *arête*, le symbole  $a$  doit être affecté de l'indice, S, lui-même suivi de l'indice caractérisant la direction considérée (par exemple: p, e ou f). Toutefois, en vue d'éviter des indices doubles, l'indice, S, peut être omis si aucune confusion n'est possible.

**7.2 aire nominale de la section transversale de coupe  $A_D$**  (Figures 1, 2 et 9): Aire réelle de la section transversale de coupe dans le *plan des dimensions de coupe*  $P_D$  à l'instant considéré.

#### NOTES

1 Pour des raisons pratiques,  $A_D$  peut être calculé approximativement à partir de:

$$A_D = a_p f_z \sin \varphi$$

où  $\varphi$  est l'angle de direction d'avance.

2 Chaque fois que la section transversale de coupe ou n'importe quelle autre dimension est considérée dans un autre plan (par exemple dans la *face de coupe* de l'outil) il convient de le spécifier clairement et de l'indiquer par un indice approprié.

**7.2.1 aire totale de la section transversale de coupe  $A_{Dtot}$**  (dans le cas d'un outil à plusieurs dents): Somme des aire individuelles des sections transversales de coupe pour toutes les *parties actives* engagées simultanément en un instant donné.

**7.2.2 largeur nominale de coupe  $b_D$**  (Figures 1, 2a et 9): Distance entre les deux points extrêmes du *profil de l'arête active principale*, mesurée dans le *plan des dimensions de coupe*  $P_D$  à l'instant considéré.

**7.2.3 épaisseur nominale de coupe  $h_D$** : Rapport de l'aire de la section transversale de coupe à la largeur nominale de coupe, prises toutes deux au même instant:

$$h_D = A_D / b_D$$

**7.2.4 épaisseur locale de coupe  $h_i$  au point considéré de l'arête**: Dimension de coupe mesurée suivant l'intersection du

*plan normal à l'arête*  $P_{ne}$  et du *plan de référence en travail*  $P_{re}$  à l'instant et au point considérés.

## 8 La passe et ses dimensions

**8.1 passe**: Couche de matière de la pièce qui doit être enlevée par un passage unique de l'outil de coupe.

**8.2 aire de la section transversale de passe  $A_T$** : Aire réelle de la section transversale de passe projetée sur un plan perpendiculaire à la *direction d'avance*.

**9 débit d'enlèvement de matière  $Q$** : Volume de matière enlevé par unité de temps à un moment donné.

Pour toute opération à *mouvement d'avance* rectiligne, le débit d'enlèvement de matière d'un *outil de coupe* est donné par

$$Q = A_T v_f$$

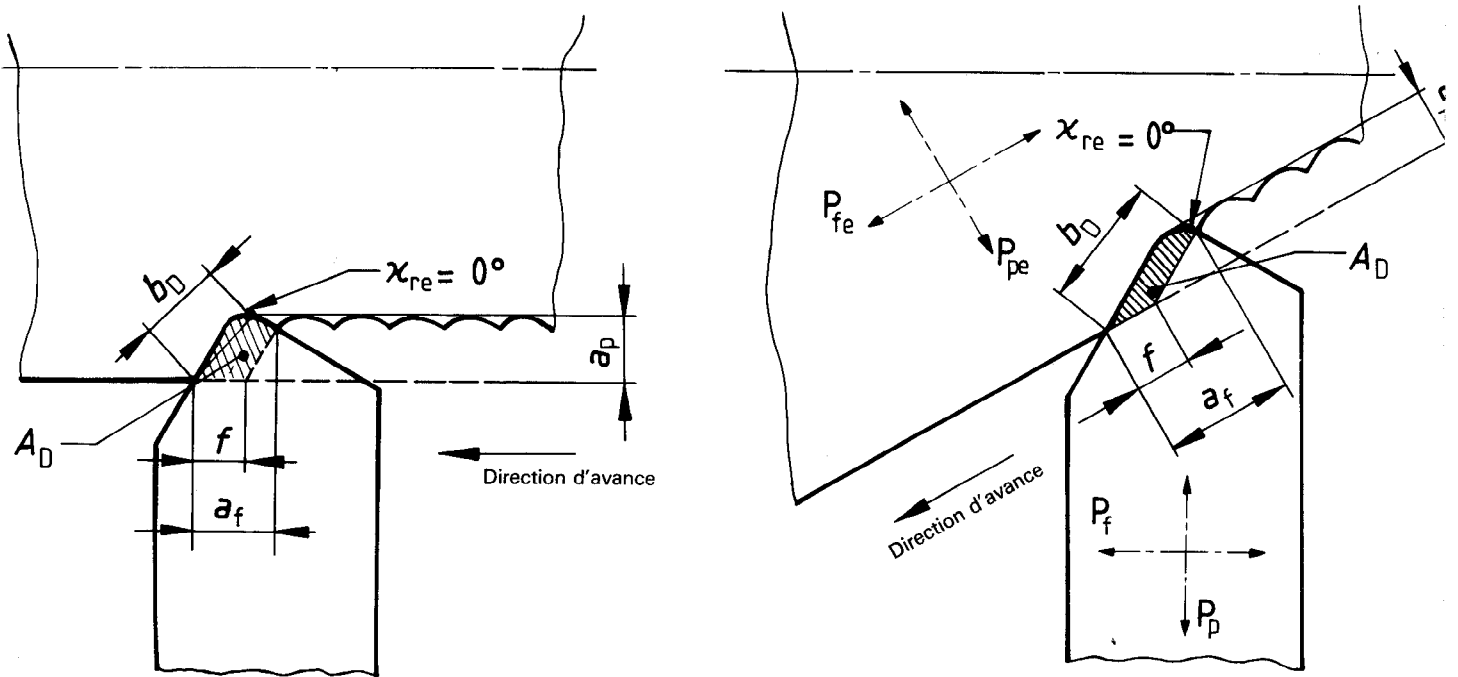
Dans le cas d'un outil à plusieurs dents, il peut être nécessaire de considérer le débit d'enlèvement de matière d'une *partie active* déterminée; dans ce cas, le débit d'enlèvement de matière par dent devrait être désigné par  $Q_z$ .

Dans le cas du tournage,  $Q = Q_z$  et peut être calculé approximativement par

$$Q_z = A_D v_{cD}$$

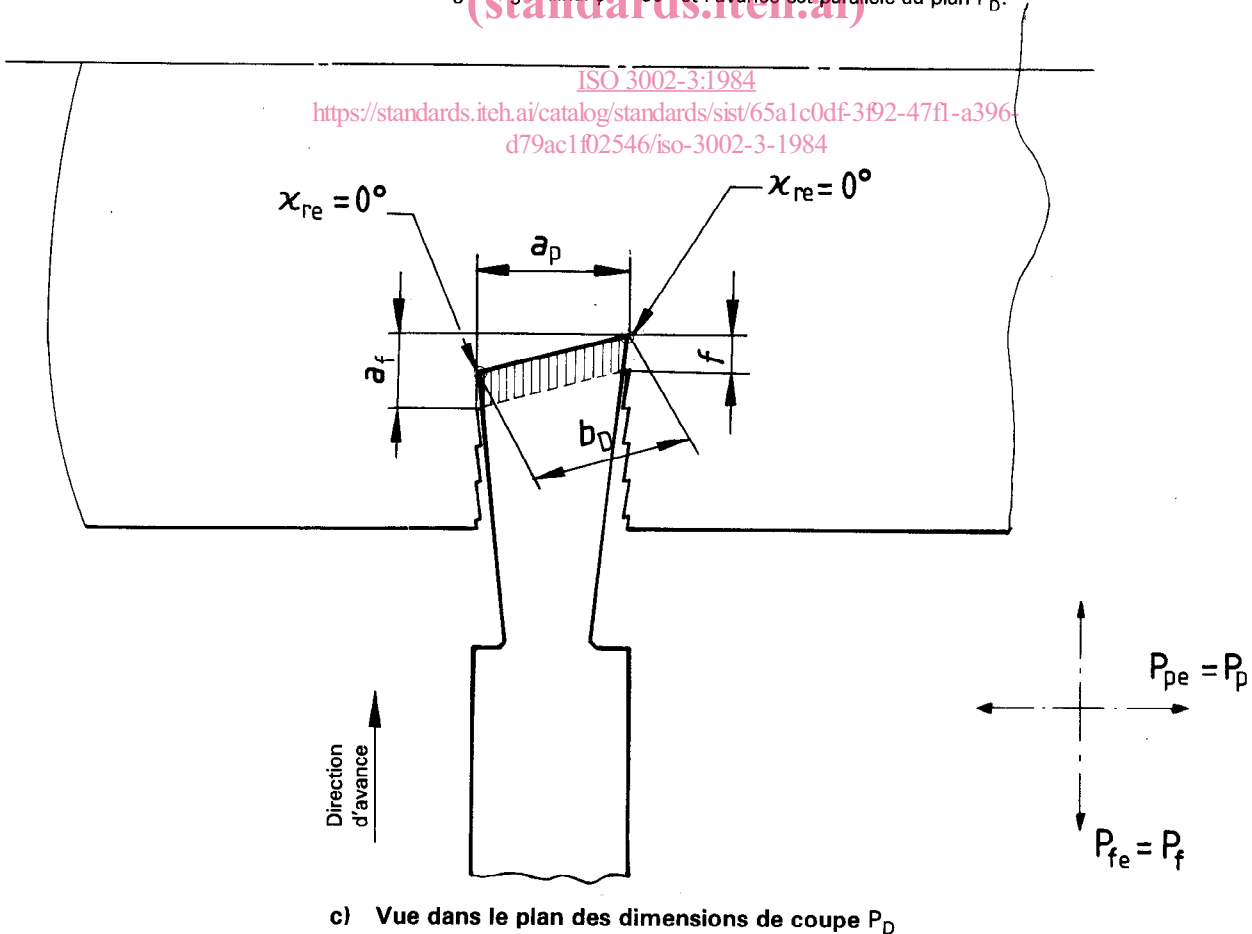
<https://standards.iteh.ai/catalog/standards/sist/65a1c0df-3f92-47f1-a396-479ac102546/iso-3002-3-1984>

NOTE — La valeur de  $v_{cD}$  est la *vitesse de coupe* considérée au *point principal de l'arête* D.



a) Vue dans le plan des dimensions de coupe  $P_D$       b) Vue dans le plan des dimensions de coupe  $P_D$

NOTE — En tournage longitudinal  $\phi = 90^\circ$  et l'avance est parallèle au plan  $P_D$ .



c) Vue dans le plan des dimensions de coupe  $P_D$

NOTE — Cette figure n'est correcte que si le point principal de l'arête est à la hauteur du centre.

Figure 1 — Engagements, avance et dimensions de coupe en tournage

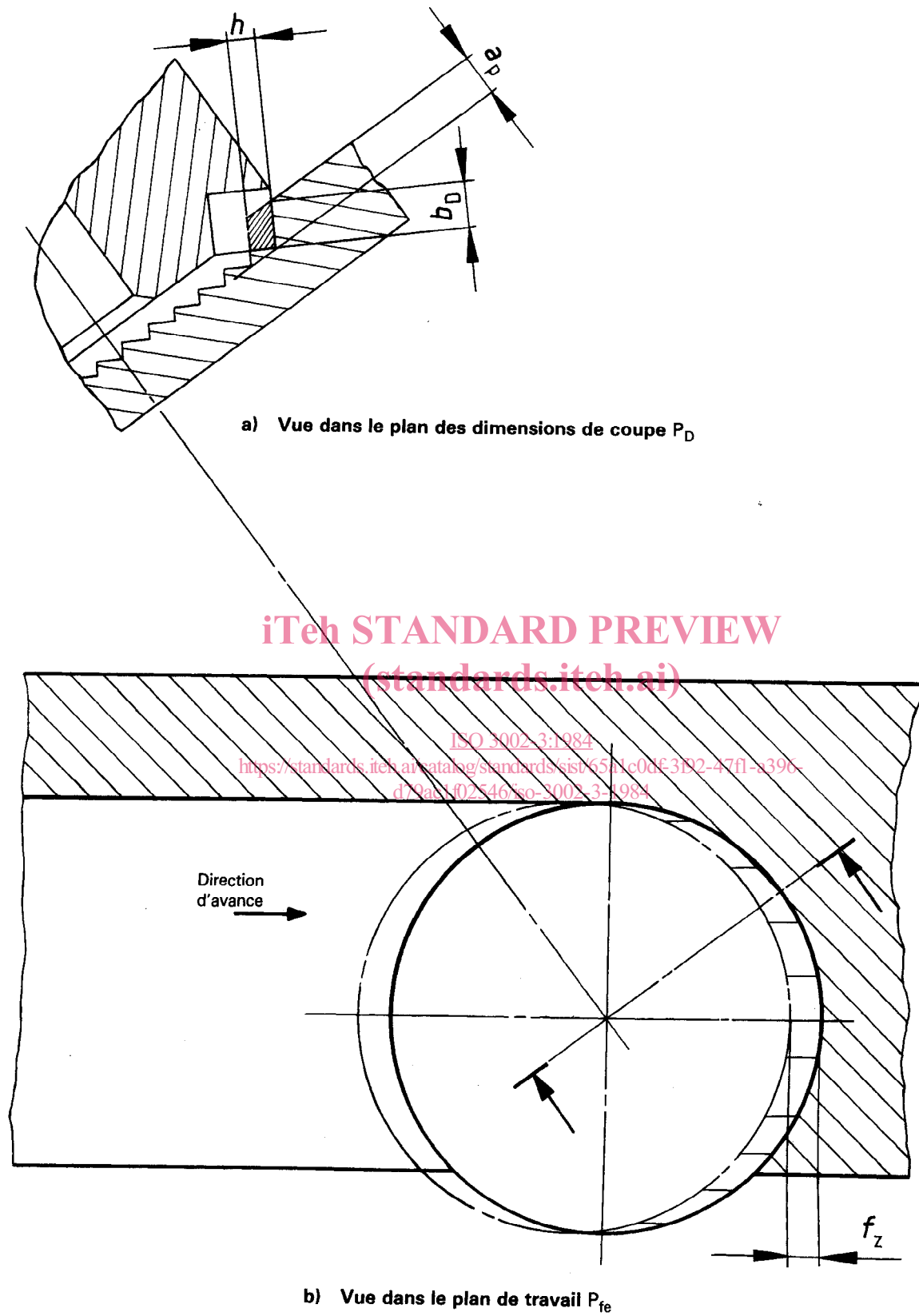
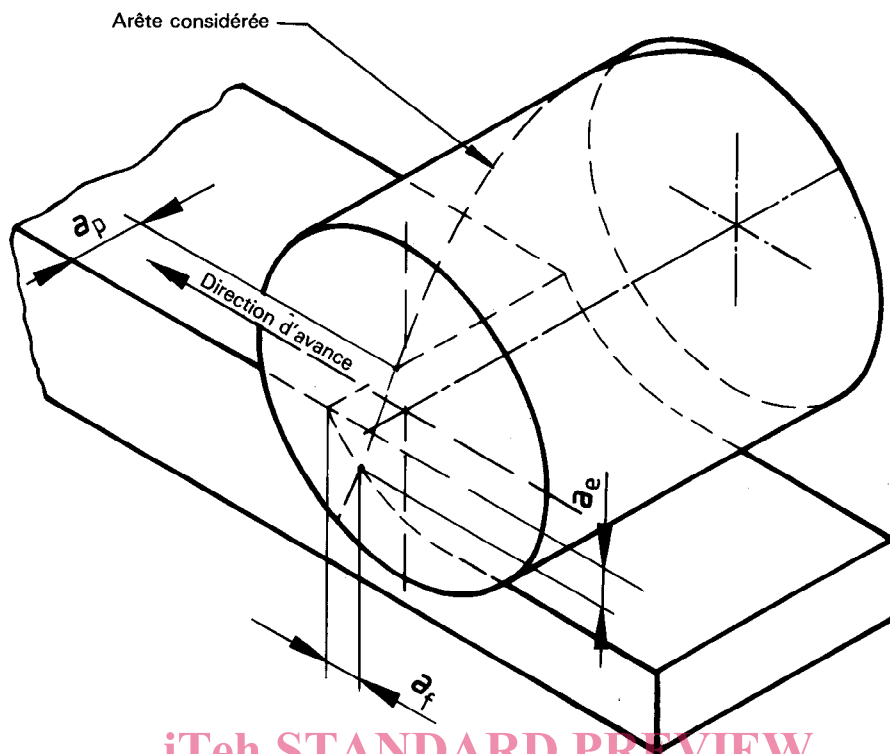


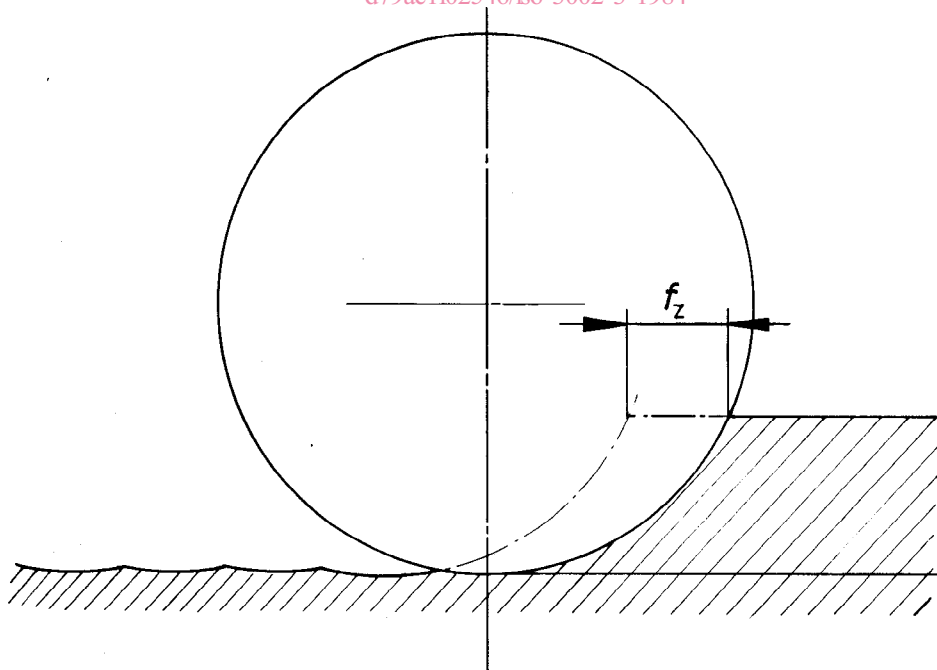
Figure 2 — Engagements, avance et dimensions de coupe en fraisage



iTeh STANDARD PREVIEW

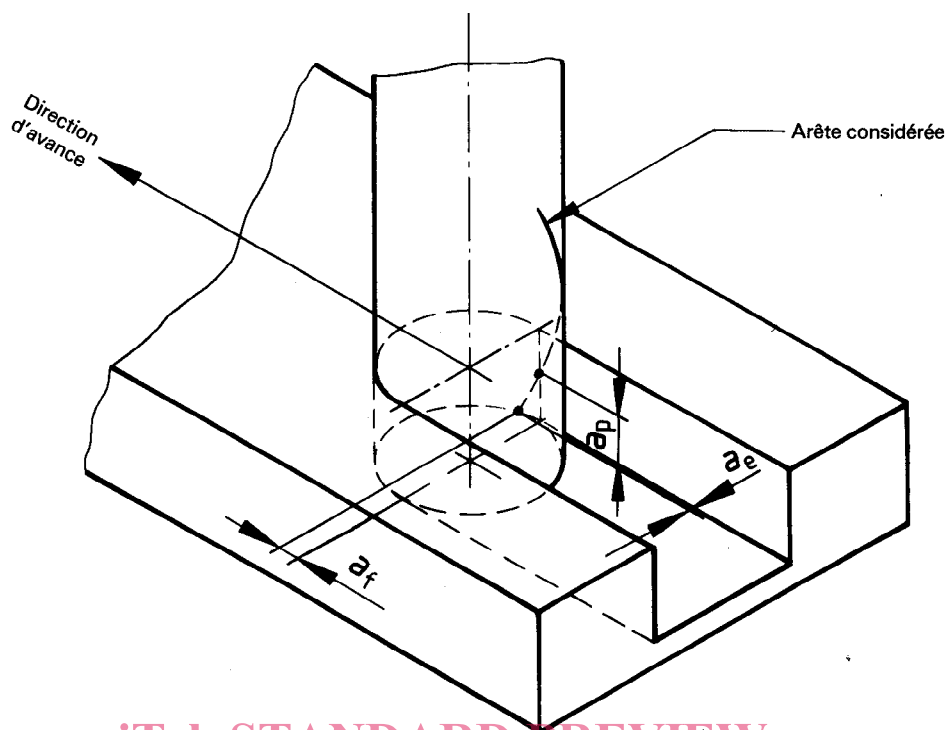
a) Vue dans le plan des dimensions de coupe P<sub>D</sub>

ISO 3002-3:1984  
<https://standards.iteh.ai/catalog/standards/sist/65a1c0df-3f92-47f1-a396-d79ac1f02546/iso-3002-3-1984>



b) Vue dans le plan de travail P<sub>fe</sub>

Figure 3 — Engagements, avance et dimensions de coupe en fraisage



**iTeh STANDARD PREVIEW**  
 Figure 4 — Engagements, avance et dimensions de coupe en fraisage  
 (standards.iteh.ai)

ISO 3002-3:1984

<https://standards.iteh.ai/catalog/standards/sist/65a1c0df-3f92-47f1-a396-d79ac102546/iso-3002-3-1984>

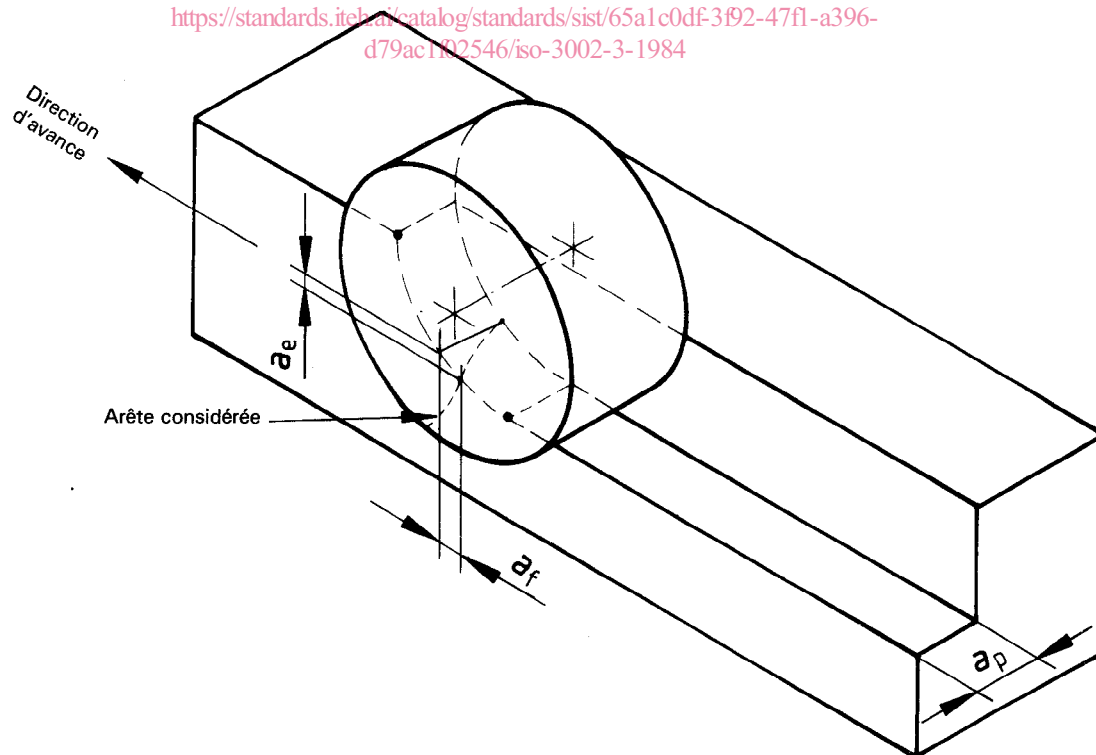


Figure 5 — Engagements, avance et dimensions de coupe en fraisage