
Meubles frigorifiques de vente —

**Partie 1:
Vocabulaire**

Refrigerated display cabinets —

Part 1: Vocabulary

iTeh Standards
(<https://standards.iteh.ai>)
Document Preview

[ISO 23953-1:2023](https://standards.iteh.ai/catalog/standards/sist/9bfe53a7-f55a-4e2f-a689-d0e9cc00c565/iso-23953-1-2023)

<https://standards.iteh.ai/catalog/standards/sist/9bfe53a7-f55a-4e2f-a689-d0e9cc00c565/iso-23953-1-2023>



iTeh Standards
(<https://standards.iteh.ai>)
Document Preview

[ISO 23953-1:2023](https://standards.iteh.ai/catalog/standards/sist/9bfe53a7-f55a-4e2f-a689-d0c9cc00c565/iso-23953-1-2023)

<https://standards.iteh.ai/catalog/standards/sist/9bfe53a7-f55a-4e2f-a689-d0c9cc00c565/iso-23953-1-2023>



DOCUMENT PROTÉGÉ PAR COPYRIGHT

© ISO 2023

Tous droits réservés. Sauf prescription différente ou nécessité dans le contexte de sa mise en œuvre, aucune partie de cette publication ne peut être reproduite ni utilisée sous quelque forme que ce soit et par aucun procédé, électronique ou mécanique, y compris la photocopie, ou la diffusion sur l'internet ou sur un intranet, sans autorisation écrite préalable. Une autorisation peut être demandée à l'ISO à l'adresse ci-après ou au comité membre de l'ISO dans le pays du demandeur.

ISO copyright office
Case postale 401 • Ch. de Blandonnet 8
CH-1214 Vernier, Genève
Tél.: +41 22 749 01 11
E-mail: copyright@iso.org
Web: www.iso.org

Publié en Suisse

Sommaire

Page

Avant-propos	iv
1 Domaine d'application	1
2 Références normatives	1
3 Termes et définitions	1
3.1 Familles et types de meubles	1
3.2 Formes de meubles frigorifiques de vente	4
3.3 Parties de meubles frigorifiques de vente	5
3.4 Caractéristiques dimensionnelles	8
3.5 Caractéristiques de fonctionnement	10
3.6 Environnement d'essai	12
3.7 Généralités	13
3.8 Énergie et coefficient	13
3.9 Conditions nominales normalisées et configuration	16
Annexe A (normative) Désignation des familles de meubles frigorifiques de vente	17

iTech Standards
(<https://standards.iteh.ai>)
Document Preview

[ISO 23953-1:2023](https://standards.iteh.ai/catalog/standards/sist/9bfe53a7-f55a-4e2f-a689-d0e9cc00c565/iso-23953-1-2023)

<https://standards.iteh.ai/catalog/standards/sist/9bfe53a7-f55a-4e2f-a689-d0e9cc00c565/iso-23953-1-2023>

Avant-propos

L'ISO (Organisation internationale de normalisation) est une fédération mondiale d'organismes nationaux de normalisation (comités membres de l'ISO). L'élaboration des Normes internationales est en général confiée aux comités techniques de l'ISO. Chaque comité membre intéressé par une étude a le droit de faire partie du comité technique créé à cet effet. Les organisations internationales, gouvernementales et non gouvernementales, en liaison avec l'ISO participent également aux travaux. L'ISO collabore étroitement avec la Commission électrotechnique internationale (IEC) en ce qui concerne la normalisation électrotechnique.

Les procédures utilisées pour élaborer le présent document et celles destinées à sa mise à jour sont décrites dans les Directives ISO/IEC, Partie 1. Il convient, en particulier, de prendre note des différents critères d'approbation requis pour les différents types de documents ISO. Le présent document a été rédigé conformément aux règles de rédaction données dans les Directives ISO/IEC, Partie 2 (voir www.iso.org/directives).

L'ISO attire l'attention sur le fait que la mise en application du présent document peut entraîner l'utilisation d'un ou de plusieurs brevets. L'ISO ne prend pas position quant à la preuve, à la validité et à l'applicabilité de tout droit de brevet revendiqué à cet égard. À la date de publication du présent document, l'ISO n'avait pas reçu notification qu'un ou plusieurs brevets pouvaient être nécessaires à sa mise en application. Toutefois, il y a lieu d'avertir les responsables de la mise en application du présent document que des informations plus récentes sont susceptibles de figurer dans la base de données de brevets, disponible à l'adresse www.iso.org/brevets. L'ISO ne saurait être tenue pour responsable de ne pas avoir identifié tout ou partie de tels droits de propriété.

Les appellations commerciales éventuellement mentionnées dans le présent document sont données pour information, par souci de commodité, à l'intention des utilisateurs et ne sauraient constituer un engagement.

Pour une explication de la nature volontaire des normes, la signification des termes et expressions spécifiques de l'ISO liés à l'évaluation de la conformité, ou pour toute information au sujet de l'adhésion de l'ISO aux principes de l'Organisation mondiale du commerce (OMC) concernant les obstacles techniques au commerce (OTC), voir www.iso.org/avant-propos.

Le présent document a été élaboré par le comité technique ISO/TC 86, *Froid et climatisation*, sous-comité SC 7, *Essai et point nominal des meubles frigorifiques de vente*, en collaboration avec le Comité technique CEN/TC 44 du Comité européen de normalisation (CEN), *Appareils et systèmes de réfrigération commerciaux et professionnels, performance et consommation d'énergie*, conformément à l'accord de coopération technique entre l'ISO et le CEN (Accord de Vienne).

Cette troisième édition annule et remplace la deuxième édition (ISO 23953-1:2015), qui a fait l'objet d'une révision technique.

Les principales modifications qui ont été apportées sont les suivantes:

- les termes suivants ont été significativement révisés: «meuble frigorifique de vente semi-vertical», «meuble frigorifique de vente horizontal», «meuble frigorifique de vente combiné avec superstructure à portillon vitré», «meuble frigorifique de vente combiné avec superstructure ouverte», «meuble frigorifique de vente multitempérature», «partie frontale», «surface de l'ouverture d'exposition», «température du produit», «famille de produits», «consommation d'énergie électrique quotidienne totale révisée», «évaluation normalisée publiée et configuration normalisée»;
- les termes suivants ont été ajoutés: «meuble frigorifique de vente à usages multiples», «porte à service assisté», «couvercle à service assisté», «porte libre-service», «couvercle libre-service», «porte pour le remplissage des denrées alimentaires», «protection anti-éternuement», «compartiment», «meuble avec groupe de condensation intégré refroidi par liquide», «meuble avec groupe de condensation intégré refroidi par air», «chargement complet», «demi-chargement», «chargement de denrées alimentaires sensibles», «coefficient de performance du groupe de condensation refroidi par liquide», «consommation d'énergie du système de refroidissement», «chaleur extraite

par un condenseur», «consommation d'énergie révisée pour l'évacuation de la chaleur», «charge de chaleur extraite quotidiennement», «consommation d'énergie pour l'évacuation de la chaleur», «consommation d'énergie pour l'évacuation de la chaleur supplémentaire», «consommation d'énergie électrique de réfrigération à compression», «consommation d'énergie électrique de réfrigération de type indirect», «consommation d'énergie électrique quotidienne de réfrigération supplémentaire», «configuration», «configuration normalisée»;

- le terme suivant a été supprimé: «visibilité des produits par la méthode de l'arc»;
- les symboles pertinents ont été ajoutés.

Une liste de toutes les parties de la série ISO 23953 se trouve sur le site internet de l'ISO.

Il convient que l'utilisateur adresse tout retour d'information ou toute question concernant le présent document à l'organisme national de normalisation de son pays. Une liste exhaustive desdits organismes se trouve à l'adresse www.iso.org/fr/members.html.

iTeh Standards
(<https://standards.iteh.ai>)
Document Preview

[ISO 23953-1:2023](https://standards.iteh.ai/catalog/standards/sist/9bfe53a7-f55a-4e2f-a689-d0e9cc00c565/iso-23953-1-2023)

<https://standards.iteh.ai/catalog/standards/sist/9bfe53a7-f55a-4e2f-a689-d0e9cc00c565/iso-23953-1-2023>

Meubles frigorifiques de vente —

Partie 1: Vocabulaire

1 Domaine d'application

Le présent document définit les termes relatifs aux meubles frigorifiques de vente utilisés pour la vente et l'exposition de denrées alimentaires.

Il ne s'applique pas aux armoires ou distributeurs automatiques frigorifiques destinés à être utilisés dans la restauration ou dans d'autres applications que le commerce de détail.

2 Références normatives

Les documents suivants, en tout ou partie, sont référencés de manière normative dans le présent document et sont indispensables à son application. Pour les références datées, seule l'édition citée s'applique. Pour les références non datées, la dernière édition du document de référence s'applique (y compris les éventuels amendements).

ISO 23953-2:2023, *Meubles frigorifiques de vente — Partie 2: Classification, exigences et méthodes d'essai*

3 Termes et définitions

L'ISO et l'IEC tiennent à jour des bases de données terminologiques destinées à être utilisées en normalisation, consultables aux adresses suivantes:

— ISO Online browsing platform: disponible à l'adresse <https://www.iso.org/obp>

— IEC Electropedia: disponible à l'adresse <https://www.electropedia.org/>

3.1 Familles et types de meubles

3.1.1

meuble frigorifique de vente

meuble refroidi à l'aide d'un système frigorifique permettant aux *denrées alimentaires* (3.7.4) à l'état réfrigéré et congelé qui y sont introduites et placées sur une *surface d'exposition* (3.4.4) d'être maintenues dans les limites de températures prescrites

3.1.2

meuble frigorifique de vente vertical

meuble frigorifique de vente (3.1.1) qui peut être semi-vertical à plusieurs étagères, de type à chariots ou à porte vitrée

3.1.3

meuble frigorifique de vente semi-vertical

meuble frigorifique de vente vertical (3.1.2) dont la hauteur totale ne dépasse pas 1,5 m, avec une ouverture d'exposition soit verticale, soit inclinée, où la hauteur totale d'exposition verticale ($V_g + V_o$) est supérieure à 45 % de la profondeur totale d'exposition horizontale ($H_g + H_o$)

Note 1 à l'article: La signification de V_g , V_o , H_g et H_o doit être conforme à l'ISO 23953-2:2023, Annexe A.

3.1.4

meuble frigorifique de vente horizontal

comptoir

meuble frigorifique de vente (3.1.1) à ouverture d'exposition horizontale ou légèrement inclinée sur le dessus et accessible par le haut, où la hauteur totale d'exposition verticale ($V_g + V_o$) est égale ou inférieure à 45 % de la profondeur totale d'exposition horizontale ($H_g + H_o$)

Note 1 à l'article: La signification de V_g , V_o , H_g et H_o doit être conforme à l'ISO 23953-2:2023, Annexe A.

3.1.5

meuble frigorifique de vente fermé

meuble frigorifique de vente (3.1.1) pour lequel l'accès aux *denrées alimentaires* (3.7.4) est possible par l'ouverture d'une porte ou d'un couvercle

3.1.6

meuble frigorifique de vente à service assisté

meuble frigorifique de vente (3.1.1) derrière lequel se tient une personne qui sert le *consommateur* (3.7.1) en denrées alimentaires

3.1.7

meuble frigorifique de vente libre-service

meuble frigorifique de vente (3.1.1) dans lequel un *consommateur* (3.7.1) se sert en denrées alimentaires

3.1.8

meuble à service assisté avec réserve réfrigérée

meuble frigorifique de vente (3.1.1) en service assisté comprenant une réserve réfrigérée qui est normalement placée dans le soubassement

3.1.9

meuble frigorifique de vente combiné avec superstructure à portillon vitré

meuble frigorifique de vente (3.1.1) constitué d'une cuve réfrigérée horizontale ouverte ou avec un couvercle vitré, et d'une superstructure réfrigérée verticale à portillon vitré, d'une hauteur totale supérieure à 1,55 m

3.1.10

meuble frigorifique de vente combiné avec superstructure ouverte

meuble frigorifique de vente (3.1.1) constitué d'une cuve réfrigérée horizontale ouverte ou avec un couvercle vitré, et d'une superstructure réfrigérée verticale ouverte, d'une hauteur totale supérieure à 1,55 m

3.1.11

meuble frigorifique de vente multitempérature

meuble frigorifique de vente (3.1.1) avec des *compartiments* (3.4.11) fonctionnant simultanément dans différentes classes de températures

3.1.12

meuble frigorifique de vente à usages multiples

meuble frigorifique de vente (3.1.1) ou *compartiment(s)* (3.4.11) séparé(s) du même meuble pouvant être réglé(s) à des classes de température différentes à des moments différents

3.1.13

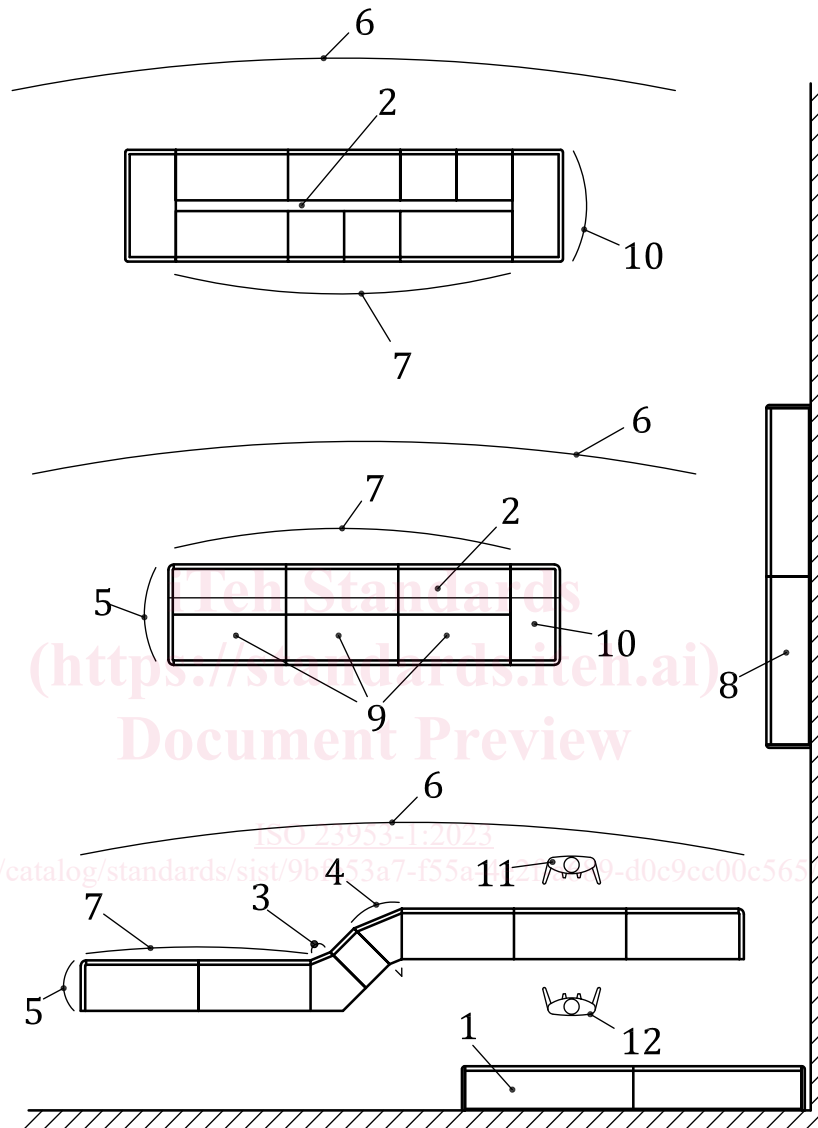
meuble à chariots

meuble qui permet d'exposer les *marchandises* (3.7.3) à vendre directement sur leurs palettes ou chariots, qui peuvent être introduit(e)s à l'intérieur en levant, tournant ou retirant la façade inférieure, quand elle est fournie

3.1.14**meuble arrière à service assisté**

meuble frigorifique à service assisté, placé derrière le *personnel de service* (3.7.2), avec ou sans réserve arrière ajoutée

Note 1 à l'article: Voir [Figure 1](#).

**Légende**

- | | | | |
|---|----------------------------------|----|---------------------------------|
| 1 | meuble arrière à service assisté | 7 | linéaire technique (3.2.6) |
| 2 | îlot (3.2.1) | 8 | meuble mural (3.2.7) |
| 3 | meuble d'angle fermé (3.2.2) | 9 | meuble îlot (3.2.8) |
| 4 | meuble d'angle ouvert (3.2.3) | 10 | meuble tête de gondole (3.2.10) |
| 5 | joue/panneau d'extrémité (3.2.4) | 11 | consommateur (3.7.1) |
| 6 | linéaire (3.2.5) | 12 | personnel de service (3.7.2) |

Figure 1 — Formes de meubles frigorifiques de vente

3.1.15**porte à service assisté**

porte ouverte par le *personnel de service* (3.7.2) pour servir un *consommateur* (3.7.1) en denrées alimentaires

3.1.16

couvercle à service assisté

couvercle ouvert par le *personnel de service* (3.7.2) pour servir un *consommateur* (3.7.1) en denrées alimentaires

3.1.17

porte libre-service

porte directement ouverte par un *consommateur* (3.7.1) pour accéder à des denrées alimentaires

3.1.18

couvercle libre-service

couvercle directement ouvert par un *consommateur* (3.7.1) pour accéder à des denrées alimentaires

3.1.19

porte pour le remplissage des denrées alimentaires

porte d'accès à un meuble utilisée exclusivement pour remplir les denrées alimentaires dans le meuble ou à un compartiment de stockage des denrées alimentaires intégré

3.1.20

famille de produits

groupe de meubles ayant une conception et des caractéristiques fonctionnelles similaires

Note 1 à l'article: La désignation de familles de produits doit être conforme à l'[Annexe A](#).

3.2 Formes de meubles frigorifiques de vente

3.2.1

îlot

linéaire de meubles accouplables (horizontal, vertical ou combiné) disposés dans le magasin, avec le cas échéant un *meuble tête de gondole* (3.2.10), permettant à un *consommateur* (3.7.1) d'accéder de tous les côtés

Note 1 à l'article: Voir [Figure 1](#).

3.2.2

meuble d'angle fermé

meuble qui assure la continuité géométrique entre deux meubles dont les extrémités forment un angle fermé compris entre 0° et 90°

Note 1 à l'article: Voir [Figure 1](#).

3.2.3

meuble d'angle ouvert

meuble qui assure la continuité géométrique entre deux meubles dont les extrémités forment un angle ouvert compris entre 0° et 90°

Note 1 à l'article: Voir [Figure 1](#).

3.2.4

joue

panneau d'extrémité

panneau fermant un meuble ou un *linéaire* (3.2.5), ou le côté d'un linéaire

Note 1 à l'article: Voir [Figure 1](#).