

PROJET  
FINAL

NORME  
INTERNATIONALE

ISO/FDIS  
23826

ISO/TC 58/SC 2

Secrétariat: AFNOR

Début de vote:  
**2021-07-26**

Vote clos le:  
**2021-09-20**

---

---

## Bouteilles à gaz — Robinets à boisseau sphérique — Spécifications et essais

*Gas cylinders — Ball valves — Specification and testing*

**iTeh STANDARD PREVIEW**  
**(standards.iteh.ai)**

[ISO/FDIS 23826](#)

<https://standards.iteh.ai/catalog/standards/sist/dc55b868-5cab-4af3-b06f-0b90929e43dc/iso-fdis-23826>

LES DESTINATAIRES DU PRÉSENT PROJET SONT INVITÉS À PRÉSENTER, AVEC LEURS OBSERVATIONS, NOTIFICATION DES DROITS DE PROPRIÉTÉ DONT ILS AURAIENT ÉVENTUELLEMENT CONNAISSANCE ET À FOURNIR UNE DOCUMENTATION EXPLICATIVE.

OUTRE LE FAIT D'ÊTRE EXAMINÉS POUR ÉTABLIR S'ILS SONT ACCEPTABLES À DES FINS INDUSTRIELLES, TECHNOLOGIQUES ET COMMERCIALES, AINSI QUE DU POINT DE VUE DES UTILISATEURS, LES PROJETS DE NORMES INTERNATIONALES DOIVENT PARFOIS ÊTRE CONSIDÉRÉS DU POINT DE VUE DE LEUR POSSIBILITÉ DE DEVENIR DES NORMES POUVANT SERVIR DE RÉFÉRENCE DANS LA RÉGLEMENTATION NATIONALE.

**TRAITEMENT PARALLÈLE ISO/CEN**



Numéro de référence  
ISO/FDIS 23826:2021(F)

© ISO 2021

**iTeh STANDARD PREVIEW**  
**(standards.iteh.ai)**

[ISO/FDIS 23826](https://standards.iteh.ai/catalog/standards/sist/dc55b868-5cab-4af3-b06f-0b90929e43dc/iso-fdis-23826)

<https://standards.iteh.ai/catalog/standards/sist/dc55b868-5cab-4af3-b06f-0b90929e43dc/iso-fdis-23826>



**DOCUMENT PROTÉGÉ PAR COPYRIGHT**

© ISO 2021

Tous droits réservés. Sauf prescription différente ou nécessité dans le contexte de sa mise en œuvre, aucune partie de cette publication ne peut être reproduite ni utilisée sous quelque forme que ce soit et par aucun procédé, électronique ou mécanique, y compris la photocopie, ou la diffusion sur l'internet ou sur un intranet, sans autorisation écrite préalable. Une autorisation peut être demandée à l'ISO à l'adresse ci-après ou au comité membre de l'ISO dans le pays du demandeur.

ISO copyright office  
Case postale 401 • Ch. de Blandonnet 8  
CH-1214 Vernier, Genève  
Tél.: +41 22 749 01 11  
E-mail: [copyright@iso.org](mailto:copyright@iso.org)  
Web: [www.iso.org](http://www.iso.org)

Publié en Suisse

## Sommaire

Page

Avant-propos.....	iv
Introduction.....	v
<b>1</b> <b>Domaine d'application</b> .....	<b>1</b>
<b>2</b> <b>Références normatives</b> .....	<b>1</b>
<b>3</b> <b>Termes et définitions</b> .....	<b>2</b>
<b>4</b> <b>Description du robinet</b> .....	<b>4</b>
<b>5</b> <b>Exigences relatives à la conception du robinet</b> .....	<b>7</b>
5.1   Généralités.....	7
5.2   Matériaux.....	7
5.3   Raccords du robinet.....	8
5.4   Résistance mécanique.....	8
5.4.1   Résistance à la pression hydraulique de rupture.....	8
5.4.2   Résistance aux chocs.....	9
5.5   Mécanisme de manœuvre du robinet.....	9
5.6   Dispositif de manœuvre du robinet.....	10
5.7   Fuite.....	10
5.8   Sécurisation.....	10
5.9   Essais et contrôles en fabrication.....	11
<b>6</b> <b>Essais de type</b> .....	<b>11</b>
6.1   Généralités.....	11
6.2   Documentation.....	13
6.3   Échantillons pour essai.....	13
6.4   Rapport d'essai.....	13
6.5   Températures d'essai.....	13
6.6   Pressions d'essai.....	14
6.6.1   Pression d'essai de rupture de robinet.....	14
6.6.2   Pression d'essai de robinet.....	14
6.7   Gaz d'essai.....	14
6.7.1   Qualité du gaz.....	14
6.7.2   Essais d'étanchéité.....	14
6.7.3   Essais d'endurance.....	15
6.8   Programme des essais.....	15
6.9   Essai de pression hydraulique de rupture.....	16
6.10   Essai d'exposition à la flamme.....	16
6.11   Essai de couple excessif.....	16
6.12   Essai d'étanchéité.....	17
6.12.1   Généralités.....	17
6.12.2   Essai d'étanchéité interne.....	17
6.12.3   Essai d'étanchéité externe.....	18
6.13   Essai d'endurance.....	19
6.14   Examen visuel.....	19
<b>7</b> <b>Marquage</b> .....	<b>20</b>
<b>8</b> <b>Mode d'emploi</b> .....	<b>20</b>
<b>Annexe A (normative) Banc d'essai d'endurance</b> .....	<b>21</b>
<b>Bibliographie</b> .....	<b>23</b>

## Avant-propos

L'ISO (Organisation internationale de normalisation) est une fédération mondiale d'organismes nationaux de normalisation (comités membres de l'ISO). L'élaboration des Normes internationales est en général confiée aux comités techniques de l'ISO. Chaque comité membre intéressé par une étude a le droit de faire partie du comité technique créé à cet effet. Les organisations internationales, gouvernementales et non gouvernementales, en liaison avec l'ISO participent également aux travaux. L'ISO collabore étroitement avec la Commission électrotechnique internationale (IEC) en ce qui concerne la normalisation électrotechnique.

Les procédures utilisées pour élaborer le présent document et celles destinées à sa mise à jour sont décrites dans les Directives ISO/IEC, Partie 1. Il convient, en particulier de prendre note des différents critères d'approbation requis pour les différents types de documents ISO. Le présent document a été rédigé conformément aux règles de rédaction données dans les Directives ISO/IEC, Partie 2 (voir [www.iso.org/directives](http://www.iso.org/directives)).

L'attention est attirée sur le fait que certains des éléments du présent document peuvent faire l'objet de droits de propriété intellectuelle ou de droits analogues. L'ISO ne saurait être tenue pour responsable de ne pas avoir identifié de tels droits de propriété et averti de leur existence. Les détails concernant les références aux droits de propriété intellectuelle ou autres droits analogues identifiés lors de l'élaboration du document sont indiqués dans l'Introduction et/ou dans la liste des déclarations de brevets reçues par l'ISO (voir [www.iso.org/brevets](http://www.iso.org/brevets)).

Les appellations commerciales éventuellement mentionnées dans le présent document sont données pour information, par souci de commodité, à l'intention des utilisateurs et ne sauraient constituer un engagement.

(standards.iteh.ai)

Pour une explication de la nature volontaire des normes, la signification des termes et expressions spécifiques de l'ISO liés à l'évaluation de la conformité, ou pour toute information au sujet de l'adhésion de l'ISO aux principes de l'Organisation mondiale du commerce (OMC) concernant les obstacles techniques au commerce (OTC), voir le lien suivant: [www.iso.org/iso/fr/avant-propos](http://www.iso.org/iso/fr/avant-propos).

Le présent document a été élaboré par le comité technique ISO/TC 58, *Bouteilles à gaz*, sous-comité SC 2, *Accessoires de bouteilles*, en collaboration avec le Comité Technique CEN/TC 23, *Bouteilles à gaz transportables*, du Comité Européen de Normalisation (CEN), conformément à l'Accord de coopération technique entre l'ISO et le CEN (Accord de Vienne).

Il convient que l'utilisateur adresse tout retour d'information ou toute question concernant le présent document à l'organisme national de normalisation de son pays. Une liste exhaustive desdits organismes se trouve à l'adresse [www.iso.org/fr/members.html](http://www.iso.org/fr/members.html).

## Introduction

Le présent document traite du fonctionnement des robinets à boisseau sphérique en tant que dispositifs de fermeture (défini par le Règlement type de l'ONU). Il est possible que des éléments annexes des robinets à boisseau sphérique (par exemple les régulateurs de pression, les dispositifs de pression résiduelle, les dispositifs antiretour et les dispositifs limiteurs de pression) soient couverts par d'autres normes et réglementations.

Les robinets à boisseau sphérique conformes au présent document sont censés fonctionner de façon satisfaisante dans des conditions d'utilisation normales.

Ce document se concentre plus particulièrement sur:

- a) la sécurité (résistance mécanique, résistance aux chocs, endurance, étanchéité, résistance à la décomposition de l'acétylène);
- b) l'adéquation des matériaux à l'usage prévu;
- c) les essais;
- d) le marquage.

Le présent document a été élaboré afin qu'il soit susceptible d'être référencé dans le Règlement type des Nations Unies<sup>[29]</sup>.

Ce document fait usage de l'unité «bar» en raison de son utilisation universelle dans le domaine des gaz techniques. Il convient de noter toutefois que cette unité ne fait pas partie du Système international d'unités (SI), et que l'unité SI correspondante pour mesurer la pression est le pascal (Pa,  $1 \text{ bar} = 10^5 \text{ Pa} = 10^5 \text{ N/m}^2$ ).

Sauf mention contraire, les valeurs de pression indiquées dans ce document sont des pressions relatives (à additionner à la pression atmosphérique).

Les essais et examens visant à démontrer la conformité au présent document doivent être effectués à l'aide d'instruments étalonnés avant leur mise en service et par la suite réalisés selon un programme établi.

Toute tolérance indiquée dans le présent document comprend des incertitudes de mesure.

**iTeh STANDARD PREVIEW**  
**(standards.iteh.ai)**

ISO/FDIS 23826

<https://standards.iteh.ai/catalog/standards/sist/dc55b868-5cab-4af3-b06f-0b90929e43dc/iso-fdis-23826>

# Bouteilles à gaz — Robinets à boisseau sphérique — Spécifications et essais

## 1 Domaine d'application

Le présent document spécifie les exigences relatives à la conception, aux essais de type, au marquage et aux essais et contrôles du fabricant pour les robinets à boisseau sphérique utilisées comme:

- a) fermeture de bouteilles à gaz, tubes et fûts à pression transportables rechargeables;
- b) robinet principal de cadre de bouteilles;
- c) robinet d'unité de transport de cargaison [par exemple des remorques, véhicules-batteries et conteneurs à gaz à éléments multiples (CGEM)];

contenant des gaz comprimés, des gaz liquéfiés et des gaz dissouts.

NOTE 1 Dans ce document, le terme «robinet» a le sens de «robinet à boisseau sphérique».

En revanche, le présent document ne s'applique pas aux robinets à boisseau sphérique utilisés pour:

- des gaz oxydants, tels que définis dans l'ISO 10156;
- des gaz toxiques (c'est-à-dire répertoriés dans l'ISO 10298 comme ayant une  $LC_{50} \leq 5\,000$  ppm<sup>1)</sup>);
- de l'acétylène dans des bouteilles à gaz individuelles, des tubes et des fûts à pression.

NOTE 2 Les gaz oxydants sont exclus car l'utilisation de robinets à boisseau sphérique comme fermeture de bouteilles à gaz oxydant sous haute pression est connue pour engendrer des risques d'inflammation particuliers qui ne peuvent être raisonnablement réduits par la conception ni les essais de type des robinets à boisseau sphérique. Les dangers portent à la fois sur le robinet à boisseau sphérique lui-même, ainsi que sur tout l'équipement aval.

NOTE 3 L'acétylène dans des bouteilles à gaz individuelles, des tubes et des fûts à pression est exclu car le risque d'une décomposition de l'acétylène ne peut raisonnablement être réduit par la conception ni les essais de type des robinets à boisseau sphérique.

Le présent document ne s'applique pas aux robinets à boisseau sphérique pour gaz de pétrole liquéfié (GPL), équipement cryogénique, extincteurs portables et bouteilles de respirateur.

NOTE 4 Les exigences relatives aux robinets pour récipients cryogéniques sont indiquées dans l'ISO 21011.

NOTE 5 Certaines exigences particulières applicables aux robinets à ouverture rapide pour les systèmes fixes de lutte contre l'incendie additionnelles à celles indiquées dans le présent document sont précisées dans l'ISO 16003.

## 2 Références normatives

Les documents suivants sont cités dans le texte de sorte qu'ils constituent, pour tout ou partie de leur contenu, des exigences du présent document. Pour les références datées, seule l'édition citée s'applique. Pour les références non datées, la dernière édition du document de référence s'applique (y compris les éventuels amendements).

ISO 148-1, *Matériaux métalliques — Essai de flexion par choc sur éprouvette Charpy — Partie 1: Méthode d'essai*

1) ppm = parties par million.

ISO 10286, *Bouteilles à gaz — Terminologie*

ISO 10524-3, *Détendeurs pour l'utilisation avec les gaz médicaux — Partie 3: Détendeurs intégrés dans les robinets des bouteilles à gaz (VIPR)*

ISO 11114-1, *Bouteilles à gaz — Compatibilité des matériaux des bouteilles et des robinets avec les contenus gazeux — Partie 1: Matériaux métalliques*

ISO 11114-2, *Bouteilles à gaz — Compatibilité des matériaux des bouteilles et des robinets avec les contenus gazeux — Partie 2: Matériaux non métalliques*

ISO 14246, *Bouteilles à gaz — Robinets de bouteilles à gaz — Essais de fabrication et contrôles*

ISO 15615:—,<sup>2)</sup> *Matériel de soudage aux gaz — Centrales de détente pour la distribution d'acétylène pour le soudage, le coupage et les techniques connexes — Exigences de sécurité pour les dispositifs haute pression*

ISO 22435, *Bouteilles à gaz — Robinets de bouteilles avec détendeur intégré — Spécifications et essais de type*

### 3 Termes et définitions

Pour les besoins du présent document, les termes et définitions de l'ISO 10286 ainsi que les suivants, s'appliquent.

L'ISO et l'IEC tiennent à jour des bases de données terminologiques destinées à être utilisées en normalisation, consultables aux adresses suivantes:

— ISO Online browsing platform: disponible à l'adresse <https://www.iso.org/obp>

— IEC Electropedia: disponible à l'adresse <http://www.electropedia.org/>

**3.1 robinet à boisseau sphérique** <https://standards.iteh.ai/catalog/standards/sist/dc55b868-5cab-4af3-b06f-0b90929e43dc/iso-fdis-23826>

robinet utilisant la rotation d'une sphère perforée de part-en-part pour ouvrir ou fermer le passage d'un flux à travers lui

Note 1 à l'article: Les robinets à boisseau sphérique peuvent avoir plusieurs voies.

#### 3.2 robinet principal

robinet monté sur le tuyau collecteur d'un cadre, d'un véhicule-batterie, d'un wagon-batterie ou d'un conteneur à gaz à éléments multiples pour l'isoler du (des) raccordement(s) principal(aux)

[SOURCE: ISO 10286:—<sup>3)</sup>, 3.1.5.4]

#### 3.3 mécanisme de manœuvre du robinet

mécanisme d'un robinet à boisseau sphérique permettant de faire tourner la sphère et comprenant les systèmes d'étanchéité externes et pouvant aussi comprendre les systèmes d'étanchéité internes

#### 3.4 dispositif de manœuvre du robinet

élément qui permet le pilotage du *mécanisme de manœuvre du robinet* (3.3)

EXEMPLE Poignées, leviers, volants, molettes, clefs et actionneurs.

[SOURCE: ISO 10297:2014, 3.3, modifié – exemple changé]

2) En préparation. Stade au moment de la publication du présent : ISO/DIS 15615:2020.

3) En préparation. Stade au moment de la publication du présent : ISO/FDIS 10286:2021.



**3.5****mécanisme d'arrêt**

système qui limite la position du *mécanisme de manœuvre du robinet* (3.3)

EXEMPLE Goupilles de butée, plaques de positionnement, butées mécaniques dans le corps du robinet et butées correspondantes de poignée/levier.

**3.6****étanchéité externe**

étanchéité par rapport à l'atmosphère (fuite vers l'intérieur et/ou l'extérieur) lorsque le robinet est ouvert

[SOURCE: ISO 10297:2014, 3.4, modifié – suppression de la Note 1 à l'article]

**3.7****étanchéité interne**

étanchéité du siège du robinet (fuite vers l'intérieur et/ou fuite vers l'extérieur) lorsque le robinet est fermé

[SOURCE: ISO 10297:2014, 3.5, modifié – suppression de la Note 1 à l'article]

**3.8****pression de travail du robinet**

$p_w$

pression stabilisée d'un gaz comprimé à une température de référence uniforme de 15 °C dans un récipient à pression plein pour lequel le robinet est destiné

Note 1 à l'article: Cette définition ne s'applique pas aux gaz liquéfiés (par exemple au dioxyde de carbone) ni aux gaz dissouts (par exemple l'acétylène).

[SOURCE: ISO 10297:2014, 3.6, modifié – «récipient à pression» a remplacé «bouteilles à gaz pleine ou dans un cadre de bouteilles» et la Note 2 à l'article a été supprimée]

**3.9****pression d'essai de rupture du robinet**

$p_{vbt}$

pression minimale appliquée à un robinet pendant l'essai de pression de rupture hydraulique

[SOURCE: ISO 10297:2014, 3.7, modifié – suppression de la Note 1 à l'article]

**3.10****pression d'essai du robinet**

$p_{vt}$

pression minimale appliquée à un robinet pendant l'essai

[SOURCE: ISO 10297:2014, 3.8, modifié – suppression de la Note 1 à l'article]

**3.11****pression de travail minimale**

pression stabilisée du ou des gaz la plus faible pour laquelle le *robinet à boisseau sphérique* (3.1) est conçu

**3.12****couple d'endurance**

$T_e$

couple utilisé lors de l'essai d'endurance

Note 1 à l'article: Le couple d'endurance est exprimé en Nm.

[SOURCE: ISO 10297:2014, 3.11, modifié – «couple utilisé» a remplacé «couple de fermeture appliqué »]

### 3.13

#### **couple excessif**

$T_o$

couple appliqué au *dispositif de manœuvre du robinet* (3.4) dans le sens de la fermeture comme de l'ouverture que le *mécanisme de manœuvre du robinet* (3.3) et/ou son *mécanisme d'arrêt* (3.5) peuvent supporter en restant fonctionnels

Note 1 à l'article: Le couple excessif est exprimé en Nm.

[SOURCE: ISO 10297:2014, 3.12, modifié – «couple» remplace «couple d'ouverture ou de fermeture (la valeur la plus faible sera retenue)», «dans le sens de la fermeture comme de l'ouverture» remplace «pour déterminer le niveau de couple» et «et/ou son mécanisme d'arrêt» a été ajouté]

### 3.14

#### **couple de rupture**

$T_f$

couple d'ouverture ou de fermeture (la valeur la plus faible sera retenue) appliqué au *dispositif de manœuvre du robinet* (3.4) auquel se produit la rupture mécanique

Note 1 à l'article: Le couple de rupture est exprimé en Nm.

[SOURCE: ISO 10297:2014, 3.13, modifié – «auquel se produit la rupture mécanique» remplace «pour obtenir la rupture mécanique du mécanisme de manœuvre du robinet et/ou du dispositif de manœuvre du robinet »]

### 3.15

#### **raccord d'entrée du robinet**

connexion du robinet qui le raccorde au récipient à pression

[SOURCE: ISO 10297:2014, 3.16, modifié – «récipient à pression» remplace «bouteille(s) »]

[ISO/FDIS 23826](https://standards.iteh.ai/catalog/standards/sist/dc55b868-5cab-4af3-b06f-0b90929e43dc/iso-fdis-23826)

### 3.16

#### **raccord de sortie du robinet**

connexion du robinet servant à vider le récipient à pression

<https://standards.iteh.ai/catalog/standards/sist/dc55b868-5cab-4af3-b06f-0b90929e43dc/iso-fdis-23826>

Note 1 à l'article: Pour la plupart des robinets, ce raccord sert aussi au remplissage.

[SOURCE: ISO 10297:2014, 3.17, modifié – «récipient à pression» remplace «bouteille(s) »]

### 3.17

#### **raccord de remplissage du robinet**

connexion du robinet servant à remplir le récipient à pression

Note 1 à l'article: Le raccord de remplissage du robinet peut différer du *raccord de sortie du robinet* (3.16).

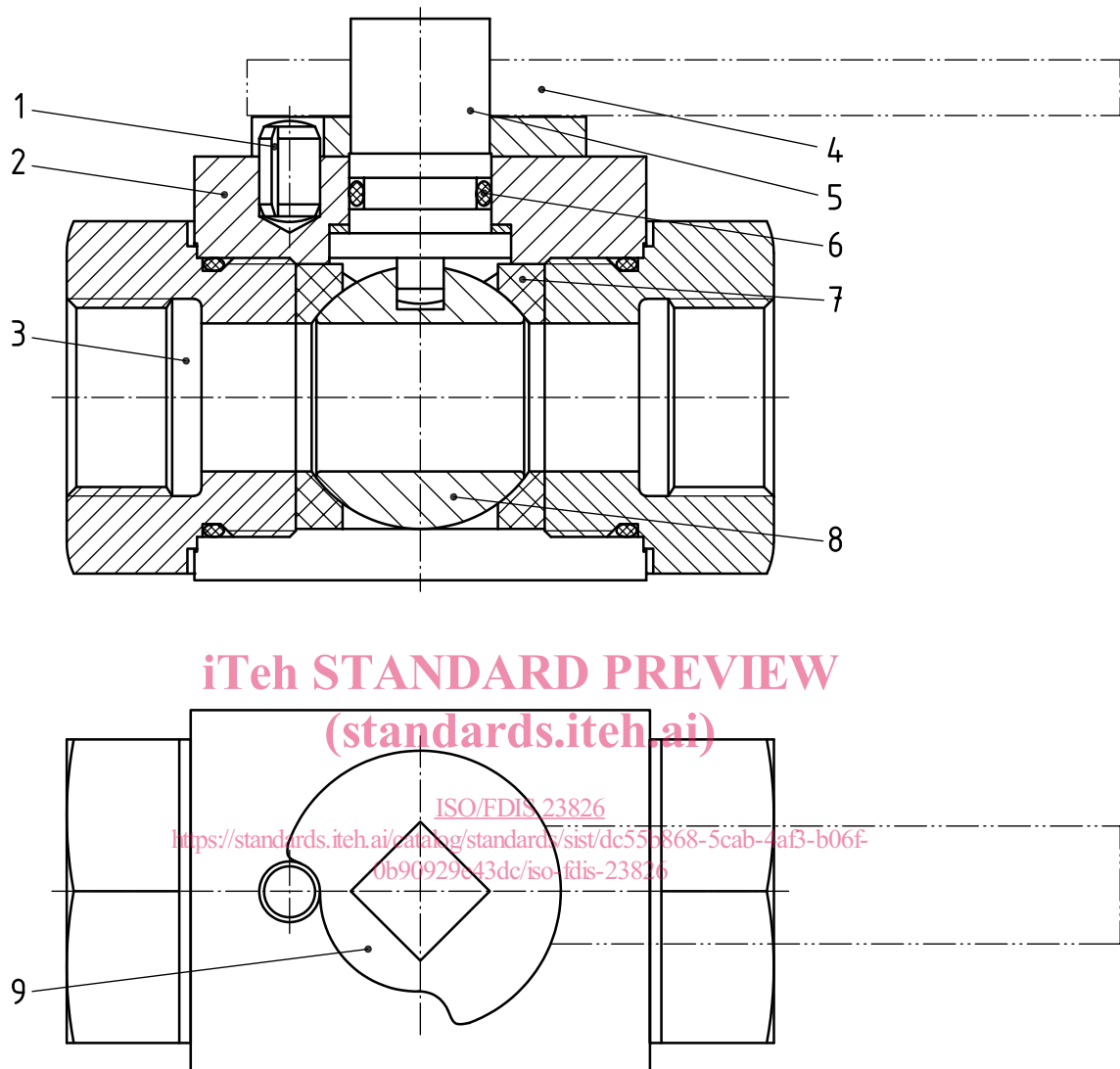
[SOURCE: ISO 10297:2014, 3.18, modifié – «récipient à pression» remplace «bouteille(s) »]

## 4 Description du robinet

4.1 Un robinet à boisseau sphérique (voir [Figure 1](#)) se compose généralement de:

- a) un corps de robinet;
- b) un mécanisme de manœuvre du robinet;
- c) un dispositif de manœuvre du robinet;
- d) un mécanisme d'arrêt;
- e) un système d'étanchéité interne;
- f) un système d'étanchéité externe;

- g) un ou plusieurs raccord(s) de sortie du robinet;  
 h) un raccord d'entrée du robinet.



#### Légende

- |   |                                    |   |                          |
|---|------------------------------------|---|--------------------------|
| 1 | goupille de butée                  | 6 | joint de tige            |
| 2 | corps de robinet                   | 7 | siège                    |
| 3 | raccord (entrée/sortie) du robinet | 8 | boisseau sphérique       |
| 4 | poignée/levier                     | 9 | plaque de positionnement |
| 5 | tige                               |   |                          |

NOTE La plaque de positionnement et la poignée/le levier peuvent être combinés en une même pièce.

**Figure 1 — Exemple de modèle de robinet à boisseau sphérique**

**4.2** Un robinet à boisseau sphérique peut aussi comporter:

- a) un dispositif limiteur de pression;

NOTE 1 Pour certains gaz, mélanges de gaz ou groupes de gaz, les réglementations de transport en vigueur peuvent exiger ou interdire les dispositifs limiteurs de pression. Et les normes/réglementations régionales/internationales peuvent imposer d'autres exigences sur les dispositifs limiteurs de pression.

- b) un tube plongeur;
- c) un ou plusieurs bouchon(s) de raccord;
- d) un limiteur de débit;
- e) un clapet antiretour sur le raccord de remplissage du robinet;
- f) un dispositif à pression résiduelle avec ou sans antiretour;

NOTE 2 Les exigences relatives aux dispositifs de pression résiduelle sont indiquées dans l'ISO 15996.

- g) un détendeur;

NOTE 3 Les exigences relatives aux détendeurs sont indiquées dans l'ISO 22435 pour les applications industrielles et dans l'ISO 10524-3 pour les applications médicales.

- h) un raccord consacré au remplissage;
- i) un orifice de laminage;
- j) un ou plusieurs filtres.

Ce document ne détaille pas les exigences d'essai de tous ces composants.

4.3 Il existe deux grands types de robinets à boisseau sphérique:

- a) le type à boisseau sphérique flottant (voir [Figure 2](#));

- b) le type à tourillon (voir [Figure 3](#)).

Les modèles de robinet présentés en [Figure 2](#) et [Figure 3](#) ne sont que des exemples typiques.

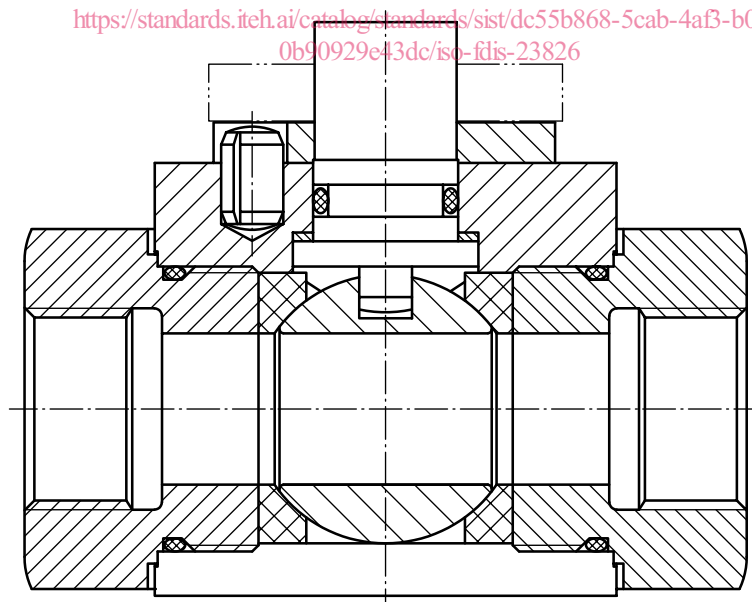


Figure 2 — Modèle à boisseau sphérique flottant