

---

---

**Ensemble de transfert pour  
préparations pharmaceutiques —  
Exigences et méthodes d'essai**

*Transfer sets for pharmaceutical preparations — Requirements and  
test methods*

**iTeh STANDARD PREVIEW**  
**(standards.iteh.ai)**

[ISO 22413:2021](https://standards.iteh.ai/catalog/standards/sist/f7a8c4ca-c0fb-457d-9295-70e68912a971/iso-22413-2021)

<https://standards.iteh.ai/catalog/standards/sist/f7a8c4ca-c0fb-457d-9295-70e68912a971/iso-22413-2021>



**iTeh STANDARD PREVIEW**  
**(standards.iteh.ai)**

ISO 22413:2021

<https://standards.iteh.ai/catalog/standards/sist/f7a8c4ca-c0fb-457d-9295-70e68912a971/iso-22413-2021>



**DOCUMENT PROTÉGÉ PAR COPYRIGHT**

© ISO 2021

Tous droits réservés. Sauf prescription différente ou nécessité dans le contexte de sa mise en œuvre, aucune partie de cette publication ne peut être reproduite ni utilisée sous quelque forme que ce soit et par aucun procédé, électronique ou mécanique, y compris la photocopie, ou la diffusion sur l'internet ou sur un intranet, sans autorisation écrite préalable. Une autorisation peut être demandée à l'ISO à l'adresse ci-après ou au comité membre de l'ISO dans le pays du demandeur.

ISO copyright office

Case postale 401 • Ch. de Blandonnet 8

CH-1214 Vernier, Genève

Tél.: +41 22 749 01 11

E-mail: [copyright@iso.org](mailto:copyright@iso.org)

Web: [www.iso.org](http://www.iso.org)

Publié en Suisse

## Sommaire

Page

<b>Avant-propos</b> .....	<b>iv</b>
<b>Introduction</b> .....	<b>vi</b>
<b>1</b> <b>Domaine d'application</b> .....	<b>1</b>
<b>2</b> <b>Références normatives</b> .....	<b>1</b>
<b>3</b> <b>Termes et définitions</b> .....	<b>1</b>
<b>4</b> <b>Conception et désignation</b> .....	<b>2</b>
4.1    Conception des ensembles de transfert sans boîtier.....	2
4.2    Conception d'un ensemble de transfert avec boîtier.....	5
4.3    Désignation.....	5
<b>5</b> <b>Matériaux</b> .....	<b>5</b>
<b>6</b> <b>Exigences physiques</b> .....	<b>6</b>
6.1    Contamination particulaire.....	6
6.2    Résistance à la traction.....	6
6.3    Fuites.....	6
6.4    Écoulement libre.....	6
6.5    Dispositif perforateur.....	6
6.6    Force de pénétration.....	6
6.7    Fragmentation.....	7
6.8    Prise d'air et sortie d'air.....	7
6.9    Capuchons protecteurs.....	7
6.10    Ensembles de transfert avec boîtier.....	7
6.11    Raccords de petite taille.....	7
6.12    Filtre de fluide.....	7
<b>7</b> <b>Exigences chimiques</b> .....	<b>7</b>
<b>8</b> <b>Exigences biologiques</b> .....	<b>8</b>
<b>9</b> <b>Emballage</b> .....	<b>8</b>
<b>10</b> <b>Étiquetage</b> .....	<b>8</b>
10.1    Généralités.....	8
10.2    Présentation individuelle.....	8
10.3    Présentation en boîte ou en emballage groupé.....	8
<b>11</b> <b>Élimination</b> .....	<b>9</b>
<b>Annexe A (normative) Essais physiques</b> .....	<b>10</b>
<b>Bibliographie</b> .....	<b>14</b>

## Avant-propos

L'ISO (Organisation internationale de normalisation) est une fédération mondiale d'organismes nationaux de normalisation (comités membres de l'ISO). L'élaboration des Normes internationales est en général confiée aux comités techniques de l'ISO. Chaque comité membre intéressé par une étude a le droit de faire partie du comité technique créé à cet effet. Les organisations internationales, gouvernementales et non gouvernementales, en liaison avec l'ISO participent également aux travaux. L'ISO collabore étroitement avec la Commission électrotechnique internationale (IEC) en ce qui concerne la normalisation électrotechnique.

Les procédures utilisées pour élaborer le présent document et celles destinées à sa mise à jour sont décrites dans les Directives ISO/IEC, Partie 1. Il convient, en particulier, de prendre note des différents critères d'approbation requis pour les différents types de documents ISO. Le présent document a été rédigé conformément aux règles de rédaction données dans les Directives ISO/IEC, Partie 2 (voir [www.iso.org/directives](http://www.iso.org/directives)).

L'attention est attirée sur le fait que certains des éléments du présent document peuvent faire l'objet de droits de propriété intellectuelle ou de droits analogues. L'ISO ne saurait être tenue pour responsable de ne pas avoir identifié de tels droits de propriété et averti de leur existence. Les détails concernant les références aux droits de propriété intellectuelle ou autres droits analogues identifiés lors de l'élaboration du document sont indiqués dans l'Introduction et/ou dans la liste des déclarations de brevets reçues par l'ISO (voir [www.iso.org/brevets](http://www.iso.org/brevets)).

Les appellations commerciales éventuellement mentionnées dans le présent document sont données pour information, par souci de commodité, à l'intention des utilisateurs et ne sauraient constituer un engagement.

Pour une explication de la nature volontaire des normes, la signification des termes et expressions spécifiques de l'ISO liés à l'évaluation de la conformité, ou pour toute information au sujet de l'adhésion de l'ISO aux principes de l'Organisation mondiale du commerce (OMC) concernant les obstacles techniques au commerce (OTC), voir [www.iso.org/avant-propos](http://www.iso.org/avant-propos).

Le présent document a été élaboré par le comité technique ISO/TC 76, *Appareils de transfusion, de perfusion et d'injection et appareils destinés au traitement du sang à usage médical et pharmaceutique*, en collaboration avec le comité technique CEN/TC 205, *Dispositifs médicaux non actifs*, du Comité européen de normalisation (CEN) conformément à l'Accord de coopération technique entre l'ISO et le CEN (Accord de Vienne).

Cette troisième édition annule et remplace la deuxième édition (ISO 22413:2010), qui a fait l'objet d'une révision technique.

Les principales modifications par rapport à l'édition précédente sont les suivantes:

- la structure (déplacement de tous les essais dans une nouvelle [Annexe A](#)) et en partie le contenu ont été alignés avec l'ISO 8536-4;
- le [Tableau 1](#) sur la force de pénétration a été modifié en ajoutant une nouvelle entrée;
- le paragraphe [6.7](#) (anciennement 5.7) sur la fragmentation a été clarifié;
- l'ancien Article 12 sur le stockage a été supprimé;
- l'[Article 10](#) (anciennement Article 13) sur l'étiquetage a été mis à jour;
- l'[Article 11](#) sur l'élimination a été ajouté en raison du caractère non réutilisable du produit;
- les anciennes Annexes A et B sur les essais de fragmentation des ensembles de transfert ont été déplacées dans une nouvelle [Annexe A](#) portant sur les essais physiques;
- la plupart des essais de l'[Annexe A](#) ont été, si nécessaire, alignés avec les essais appropriés de l'ISO 8536-4;

- un nouveau [paragraphe A.9](#) sur un essai de formation de craquelures sous contrainte des raccords de petite taille a été ajouté;
- l'[Article 2](#) et la Bibliographie ont été mis à jour.

Il convient que l'utilisateur adresse tout retour d'information ou toute question concernant le présent document à l'organisme national de normalisation de son pays. Une liste exhaustive desdits organismes se trouve à l'adresse [www.iso.org/fr/members.html](http://www.iso.org/fr/members.html).

## iTeh STANDARD PREVIEW (standards.iteh.ai)

[ISO 22413:2021](#)

<https://standards.iteh.ai/catalog/standards/sist/f7a8c4ca-c0fb-457d-9295-70e68912a971/iso-22413-2021>

## Introduction

Les ensembles de transfert pour préparations pharmaceutiques transfèrent des fluides d'un récipient à un autre. Les ensembles de transfert mélangent des fluides ou dissolvent des substances sèches, et sont utilisés conjointement avec des récipients de perfusion et d'injection.

Les ensembles de transfert sont constitués soit de deux dispositifs perforateurs, soit d'un dispositif perforateur associé à un raccord de petite taille, qui peuvent être raccordés l'un à l'autre de différentes manières. Les ensembles de transfert peuvent comporter un boîtier.

Exemples de conceptions différentes:

- a) deux dispositifs perforateurs raccordés l'un à l'autre (similaires aux dispositifs perforateurs des récipients de perfusion);
- b) une canule en métal, chanfreinée des deux côtés ou une combinaison de a) et b);
- c) des canules en métal, ayant le plus souvent une embase ou une plaque de poignée au milieu, fixées à la partie en plastique;
- d) des dispositifs perforateurs en plastique directement raccordés à une plaque de poignée ou maintenus à une certaine distance par un tube pour permettre une pression hydrostatique supérieure;
- e) des dispositifs perforateurs dotés d'un canal de ventilation supplémentaire pouvant se terminer à l'autre extrémité ou à l'extérieur;
- f) des dispositifs perforateurs dotés d'un filtre à air;
- g) un dispositif perforateur associé à un raccord de petite taille;
- h) un dispositif perforateur associé à un raccord de petite taille et à un filtre à particules;
- i) des dispositifs perforateurs dotés de boîtiers servant notamment de guide et de fixation sur les récipients raccordés, pour une application sécurisée, sans risque de blessure et sans contact.

# Ensemble de transfert pour préparations pharmaceutiques — Exigences et méthodes d'essai

## 1 Domaine d'application

Le présent document spécifie les exigences et les méthodes d'essai relatives aux ensembles de transfert stérilisés, non réutilisables, utilisés pour les préparations pharmaceutiques.

## 2 Références normatives

Les documents suivants sont cités dans le texte de sorte qu'ils constituent, pour tout ou partie de leur contenu, des exigences du présent document. Pour les références datées, seule l'édition citée s'applique. Pour les références non datées, la dernière édition du document de référence s'applique (y compris les éventuels amendements).

ISO 7864:2016, *Aiguilles hypodermiques stériles, non réutilisables — Exigences et méthodes d'essai*

ISO 8362 (toutes les parties), *Récipients et accessoires pour produits injectables*

ISO 8536 (toutes les parties), *Matériel de perfusion à usage médical*

ISO 8871-5, *Éléments en élastomère pour administration parentérale et dispositifs à usage pharmaceutique — Partie 5: Exigences fonctionnelles et essais*

ISO 11607-1, *Emballages des dispositifs médicaux stérilisés au stade terminal — Partie 1: Exigences relatives aux matériaux, aux systèmes de barrière stérile et aux systèmes d'emballage*

ISO 15223-1, *Dispositifs médicaux — Symboles à utiliser avec les étiquettes, l'étiquetage et les informations à fournir relatifs aux dispositifs médicaux — Partie 1: Exigences générales*

ISO 15747, *Récipients en plastique pour injections intraveineuses*

ISO 15759, *Matériel de perfusion à usage médical — Capsules plastiques avec un joint à base d'élastomère pour récipients produits par le procédé d'extrusion/soufflage/remplissage (ESR)*

ISO 80369-1, *Raccords de petite taille pour liquides et gaz utilisés dans le domaine de la santé — Partie 1: Exigences générales*

ISO 80369-20:2015, *Raccords de petite taille pour liquides et gaz utilisés dans le domaine de la santé — Partie 20: Méthodes d'essai communes*

## 3 Termes et définitions

Pour les besoins du présent document, les termes et définitions suivants s'appliquent.

L'ISO et l'IEC tiennent à jour des bases de données terminologiques destinées à être utilisées en normalisation, consultables aux adresses suivantes:

— ISO Online browsing platform: disponible à l'adresse <https://www.iso.org/obp>

— IEC Electropedia: disponible à l'adresse <http://www.electropedia.org/>

**3.1**  
**ensemble de transfert**

dispositif médical servant à transférer les préparations pharmaceutiques liquides d'un récipient à un autre

Note 1 à l'article: L'ensemble de transfert mélange des fluides ou dissout des substances sèches, et est utilisé conjointement avec des récipients de perfusion et d'injection.

**4 Conception et désignation**

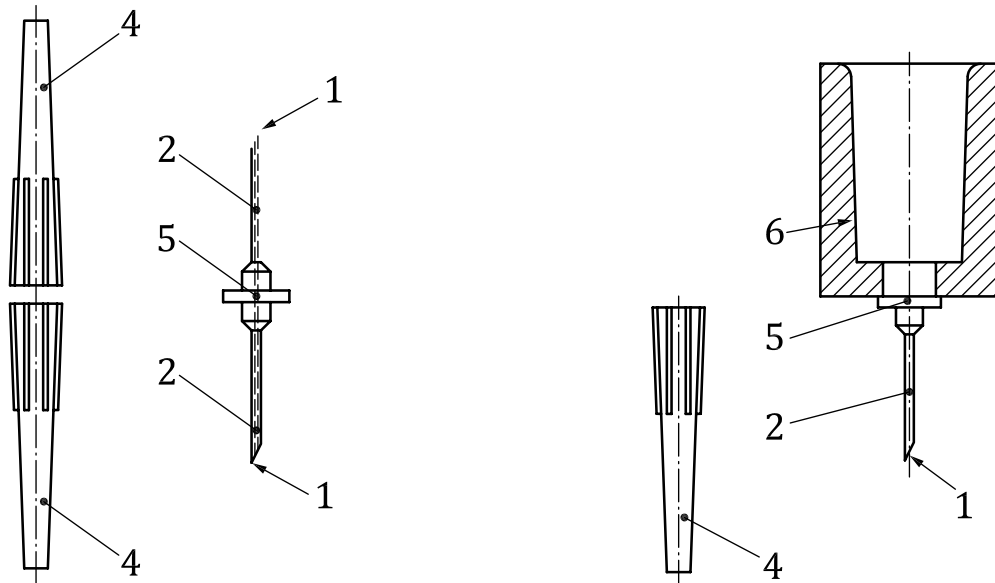
**4.1 Conception des ensembles de transfert sans boîtier**

Les conceptions des composants individuels sont représentées sur la [Figure 1](#) et la [Figure 2](#). Les figures sont des exemples d'ensembles de transfert possibles. D'autres conceptions sont acceptables.

**iTeh STANDARD PREVIEW**  
**(standards.iteh.ai)**

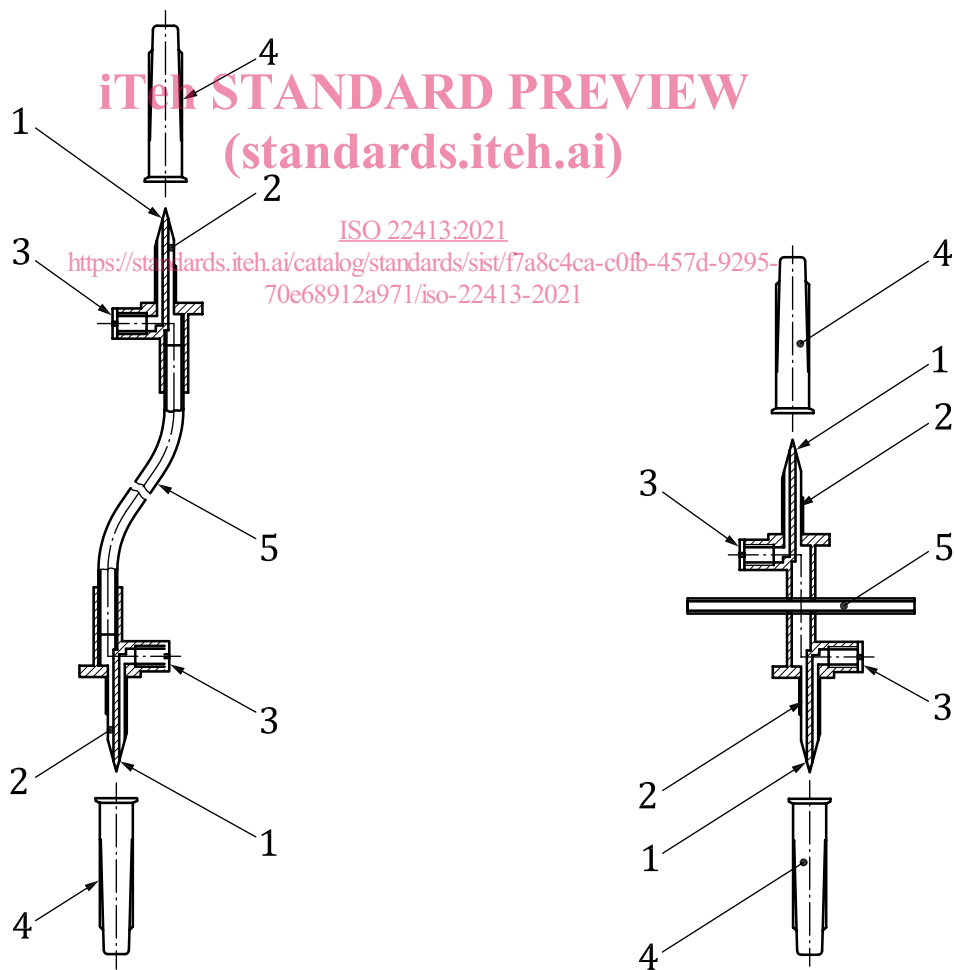
<https://standards.iteh.ai/catalog/standards/sist/f7a8c4ca-c0fb-457d-9295-70e68912a971/iso-22413-2021>





a) Ensemble de transfert à un canal

b) Ensemble de transfert à un canal associé à un raccord de petite taille



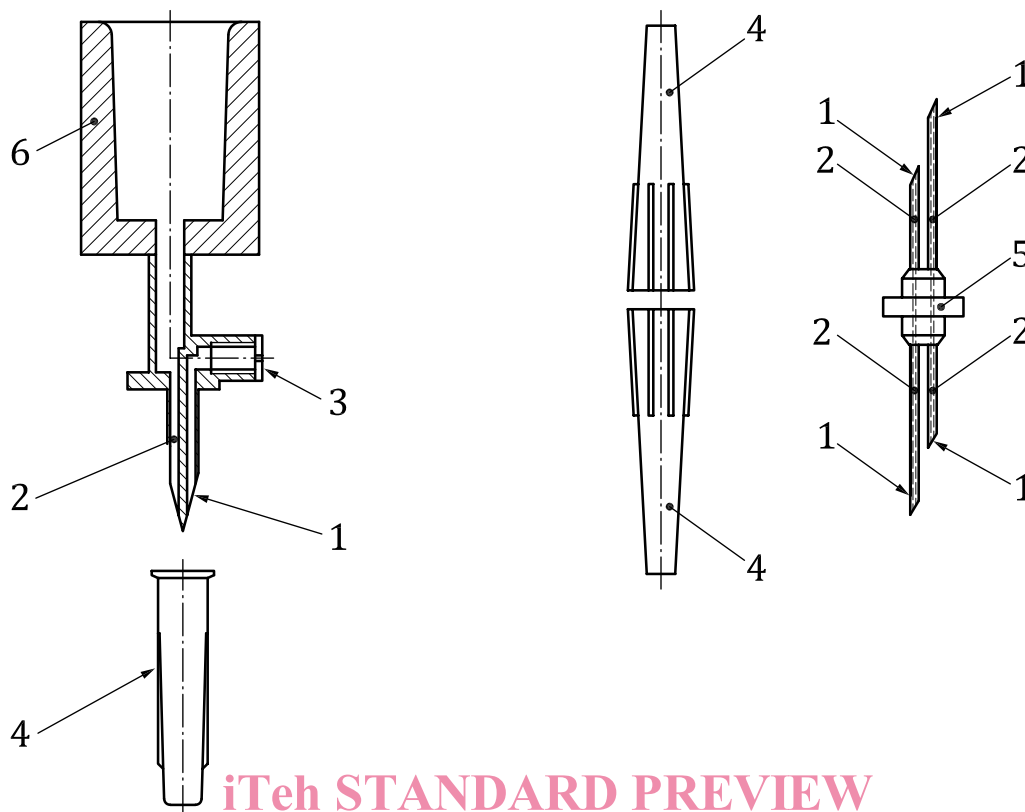
STANDARD PREVIEW  
(standards.iteh.ai)

ISO 22413:2021

<https://standards.iteh.ai/catalog/standards/sist/f7a8c4ca-c0fb-457d-9295-70e68912a971/iso-22413-2021>

c) Ensemble de transfert comportant une prise d'air/une sortie d'air

d) Autre ensemble de transfert comportant une prise d'air/une sortie d'air



iTeh STANDARD PREVIEW

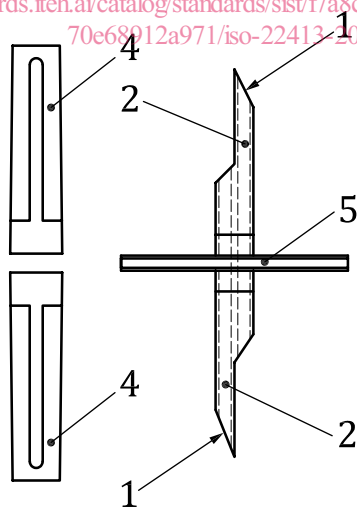
(standards.iteh.ai)

e) Ensemble de transfert comportant une prise d'air/une sortie d'air associée à un raccord de petite taille

f) Ensemble de transfert à deux canaux

ISO 22413:2021

<https://standards.iteh.ai/catalog/standards/sist/f7a8c4ca-c0fb-457d-9295-70e68912a971/iso-22413-2021>



g) Autre ensemble de transfert à deux canaux

**Légende**

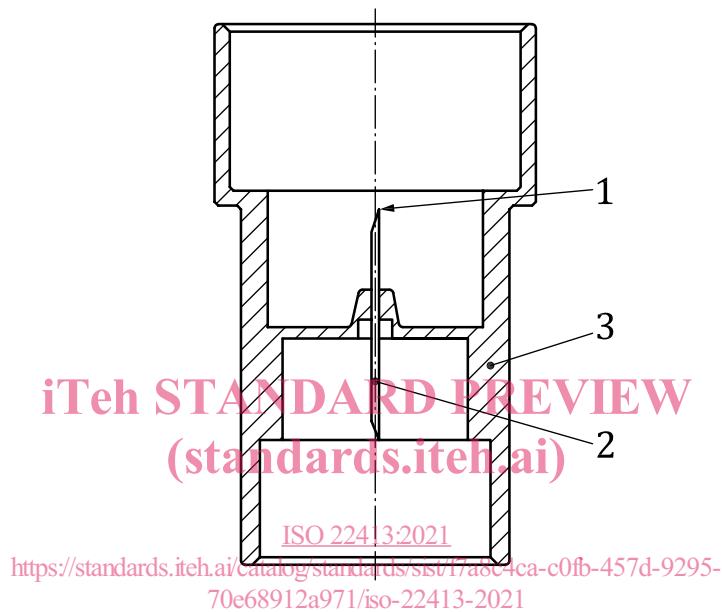
- 1 dispositif perforateur
- 2 canal
- 3 canal avec filtre à air pour la ventilation, verrouillable en option

- 4 capuchon protecteur
- 5 connexion des dispositifs perforateurs à l'aide d'une embase, d'une plaque de poignée ou d'un tube
- 6 raccord de petite taille

**Figure 1 — Ensembles de transfert sans boîtier**

#### 4.2 Conception d'un ensemble de transfert avec boîtier

La conception d'un ensemble de transfert avec boîtier est représentée à la [Figure 2](#). Le schéma sert à illustrer un ensemble de transfert possible avec boîtier. D'autres conceptions sont acceptables.



#### Légende

- 1 dispositif perforateur
- 2 canal
- 3 boîtier

**Figure 2 — Ensemble de transfert avec boîtier**

#### 4.3 Désignation

La désignation doit respecter les exigences d'étiquetage de l'[Article 10](#).

### 5 Matériaux

Les matériaux des ensembles de transfert et de leurs composants individuels doivent être conformes aux exigences de l'[Article 6](#). Si les composants sont exposés au liquide à transférer, les exigences chimiques et biologiques de l'ISO 8536-4 doivent être satisfaites.

Les dispositifs perforateurs doivent être fabriqués à partir de matériaux appropriés, par exemple du métal et/ou du plastique.