

NORME
INTERNATIONALE

ISO
3040

Deuxième édition
1990-12-01

**Dessins techniques — Cotation et
tolérancement — Cônes**

iTeh *STANDARD PREVIEW*
Technical drawings — Dimensioning and tolerancing — Cones
(standards.iteh.ai)

ISO 3040:1990

<https://standards.iteh.ai/catalog/standards/sist/084da921-2750-41b7-9557-1dd924b55897/iso-3040-1990>



Numéro de référence
ISO 3040:1990(F)

Avant-propos

L'ISO (Organisation internationale de normalisation) est une fédération mondiale d'organismes nationaux de normalisation (comités membres de l'ISO). L'élaboration des Normes internationales est en général confiée aux comités techniques de l'ISO. Chaque comité membre intéressé par une étude a le droit de faire partie du comité technique créé à cet effet. Les organisations internationales, gouvernementales et non gouvernementales, en liaison avec l'ISO participent également aux travaux. L'ISO collabore étroitement avec la Commission électrotechnique internationale (CEI) en ce qui concerne la normalisation électrotechnique.

Les projets de Normes internationales adoptés par les comités techniques sont soumis aux comités membres pour vote. Leur publication comme Normes internationales requiert l'approbation de 75 % au moins des comités membres votants.

La Norme internationale ISO 3040 a été élaborée par le comité technique ISO/TC 10, *Dessins techniques, définition des produits et documentation y relative*.

Cette deuxième édition annule et remplace la première édition (ISO 3040:1974), dont elle constitue une révision technique.

Introduction

Les figures de la présente Norme internationale sont destinées uniquement à illustrer le texte et il convient de ne pas les considérer comme des exemples de conception. De ce fait, les figures sont simplifiées et ne sont pas à l'échelle.

iTeh STANDARD PREVIEW (standards.iteh.ai)

[ISO 3040:1990](https://standards.iteh.ai/catalog/standards/sist/084da921-2750-41b7-9557-1dd924b55897/iso-3040-1990)

<https://standards.iteh.ai/catalog/standards/sist/084da921-2750-41b7-9557-1dd924b55897/iso-3040-1990>

Page blanche

iTeh STANDARD PREVIEW
(standards.iteh.ai)

ISO 3040:1990

<https://standards.iteh.ai/catalog/standards/sist/084da921-2750-41b7-9557-1dd924b55897/iso-3040-1990>

Dessins techniques — Cotation et tolérancement — Cônes

1 Domaine d'application

La présente Norme internationale établit la définition de conicité et prescrit le symbole graphique à utiliser pour indiquer un cône. Elle prescrit également les méthodes de cotation et de tolérancement des cônes.

Pour les besoins de la présente Norme internationale, le terme «cône» se rapporte seulement aux cônes de révolution.

NOTES

1 Dans la présente Norme internationale, seuls les troncs de cônes ont été représentés, ceci à des fins de simplification. Il est évident que le contenu de la présente Norme internationale peut être appliqué à tous types de cônes, en tenant compte du domaine d'application.

2 Il n'est pas dans l'intention de la présente Norme internationale d'empêcher l'emploi d'autres méthodes de cotation et de tolérancement.

2 Références normatives

Les normes suivantes contiennent des dispositions qui, par suite de la référence qui en est faite, constituent des dispositions valables pour la présente Norme internationale. Au moment de la publication, les éditions indiquées étaient en vigueur. Toute norme est sujette à révision et les parties prenantes des accords fondés sur la présente Norme internationale sont invitées à rechercher la possibilité d'appliquer les éditions les plus récentes des normes indiquées ci-après. Les membres de la CEI et de l'ISO possèdent le registre des Normes internationales en vigueur à un moment donné.

ISO 1119:1975, *Série d'angles de cônes et de conicités*.

ISO 3461-2:1987, *Principes généraux pour la création de symboles graphiques — Partie 2: Symboles graphiques à utiliser dans la documentation technique de produits*.

3 Définition

Pour les besoins de la présente Norme internationale, la définition suivante s'applique.

conicité C: Rapport entre la différence des diamètres de deux sections d'un cône et leur distance. Il est exprimé par la formule suivante (voir également figure 1):

$$C = \frac{D - d}{L} = 2 \tan\left(\frac{\alpha}{2}\right)$$

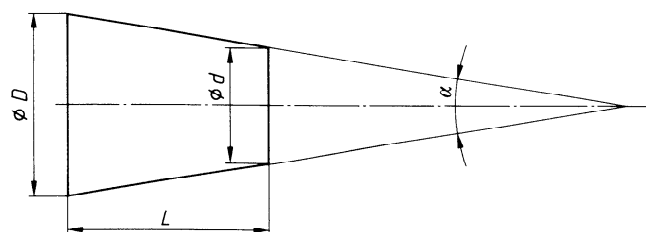


Figure 1

4 Symbole graphique de cône

Un cône doit être indiqué par le symbole représenté à la figure 2 placé sur une ligne de référence (voir figure 7). L'orientation du symbole graphique doit coïncider avec celle de la conicité (voir figure 7 et figure 8).

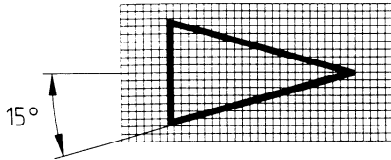


Figure 2

Pour la grandeur et l'épaisseur de trait du symbole graphique, voir l'ISO 3461-2.

5 Cotation des cônes

5.1 Caractéristiques des cônes

Pour définir un cône, on peut utiliser, parmi les caractéristiques et les dimensions données dans le tableau 1, celles qui sont les plus appropriées à sa fonction.

Seules les dimensions nécessaires doivent être spécifiées. Il est cependant possible de donner pour information, entre parenthèses, des dimensions «auxiliaires» ou «de référence» supplémentaires (par exemple le demi-angle).

Des exemples de caractéristiques et de dimensions des cônes sont donnés aux figure 3, figure 4, figure 5 et figure 6.

ITeh STANDARD PREVIEW
Tableau 1 — Caractéristiques et dimensions des cônes

Caractéristiques et dimensions	Lettre symbole ISO 3040:1990	Exemples d'indication	
		Méthode principale	Méthode optionnelle
Caractéristiques			
Conicité	<i>C</i>	1 : 5 1/5	0,2 : 1 20 %
Angle du cône	α	35°	0,6 rad
Diamètre du cône			
— à la grande extrémité	<i>D</i>		
— à la petite extrémité	<i>d</i>		
— dans un plan de section donné	D_x		
Longueur			
Longueur du cône	<i>L</i>		
Longueur incluant la longueur du cône	L'		
Longueur fixant le plan de section dans lequel D_x est spécifié	L_x		

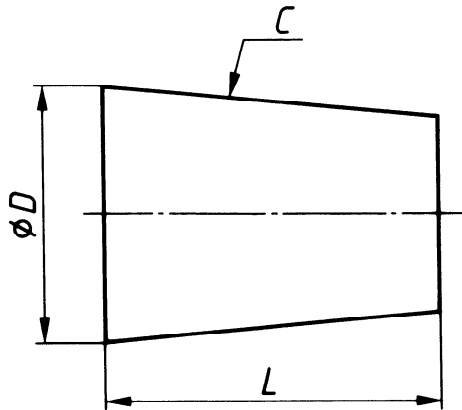


Figure 3

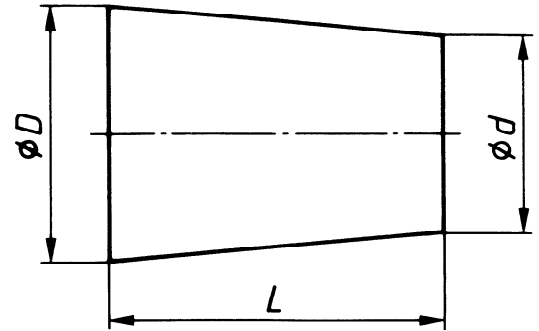


Figure 6

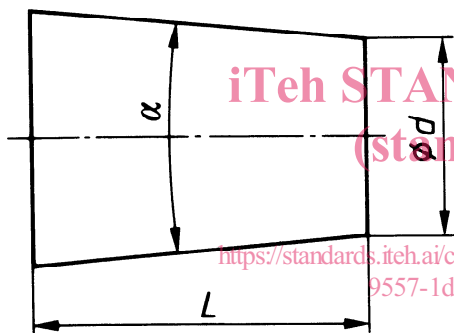


Figure 4

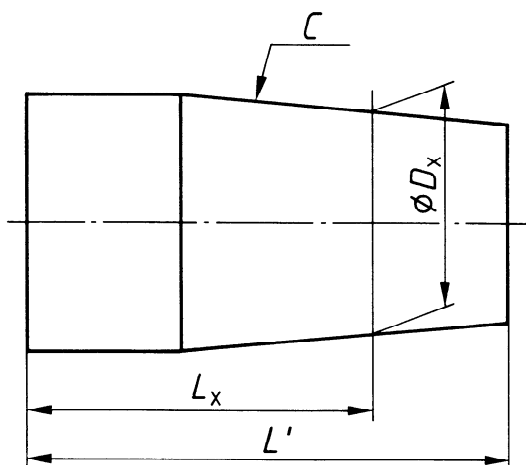


Figure 5

5.2 Indication de la conicité sur les dessins

Le symbole graphique et la conicité d'un cône doivent être indiqués près de l'élément, et la ligne de référence doit être reliée à la génératrice du cône par une ligne de repère comme indiqué à la figure 7. La ligne de référence doit être dessinée parallèlement à l'axe du cône, et l'orientation du symbole graphique doit être la même que celle du cône.

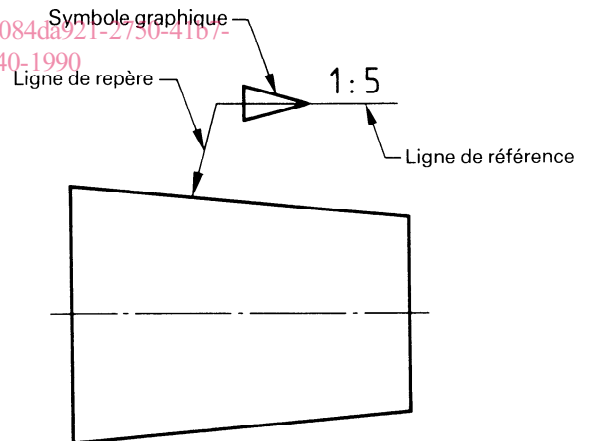


Figure 7

5.3 Séries de cônes normalisées

Lorsque la conicité à indiquer est l'une des conicités des séries de cônes normalisées (en particulier les cônes Morse et les cônes métriques), l'élément conique peut être désigné en spécifiant la série normalisée (voir ISO 1119) et le numéro approprié (voir figure 8).

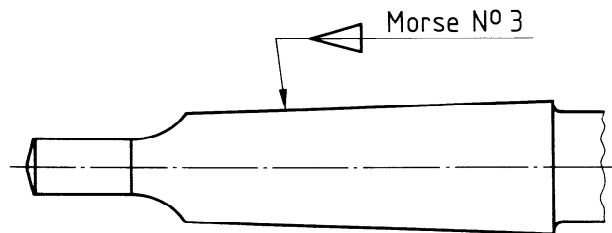


Figure 8

6 Tolérancement des cônes

Les cônes doivent être tolérancés (dimensions et surface du cône) conformément aux méthodes préconisées en 6.1 à 6.5.

Le symbole t est utilisé afin de définir la largeur de la zone de tolérance.

NOTE 3 D'autres méthodes de tolérancement utilisant uniquement des tolérances dimensionnelles existent mais elles ne donnent pas d'indication adéquate en ce qui concerne la forme de la surface.

6.1 Tolérancement du cône, angle du cône spécifié

iTeh STANDARD PREVIEW (standards.iteh.ai)

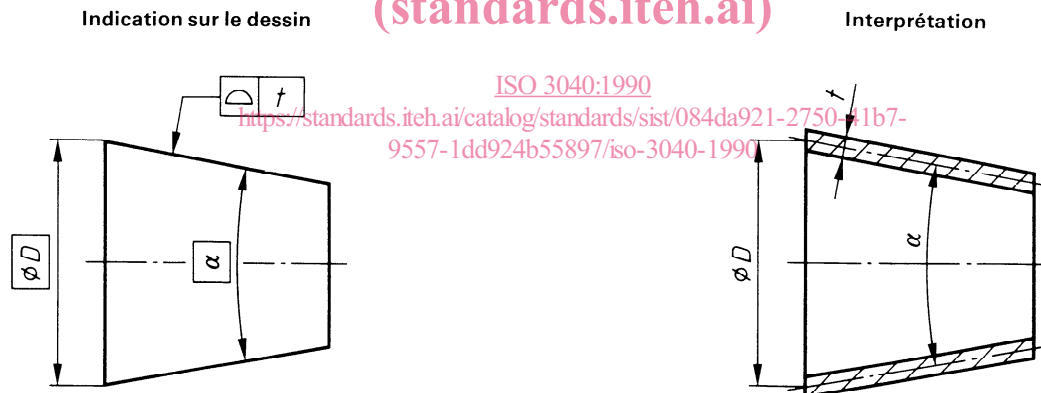


Figure 9

6.2 Tolérancement du cône, conicité spécifiée

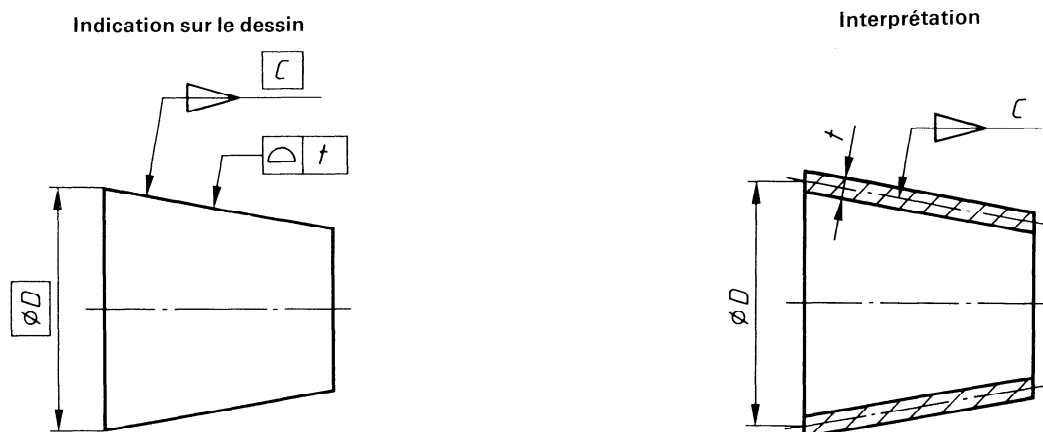


Figure 10

6.3 Zone de tolérancement du cône définissant simultanément la position axiale du cône

STANDARD PREVIEW
(standards.iteh.ai)

ISO 3040:1990

<https://standards.iteh.ai/catalog/standards/sist/084da921-2750-41b7-9557-1dd924b55897/iso-3040-1990>

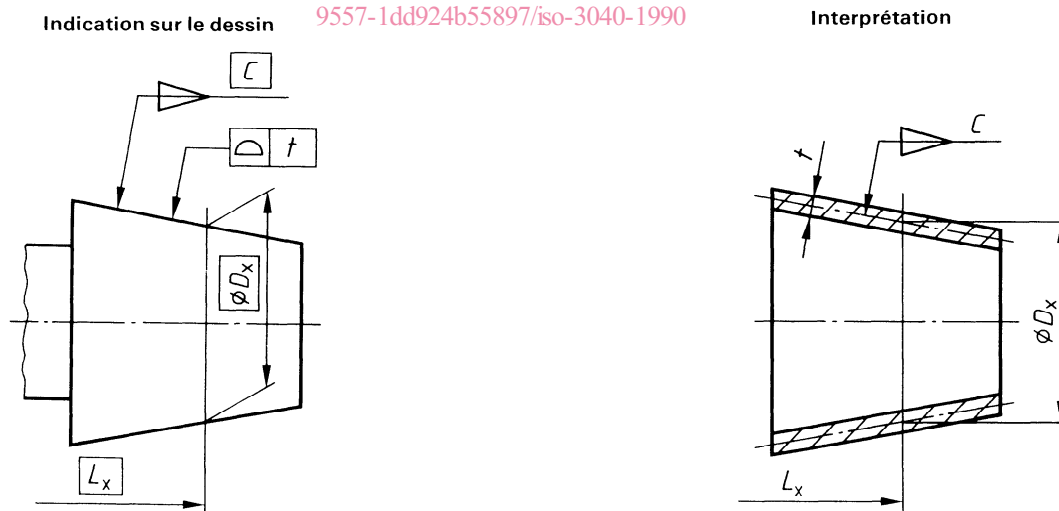


Figure 11