
**Produits abrasifs agglomérés —
Dimensions —**

Partie 15:
**Meules pour tronçonnage sur
machines de tronçonnage fixes ou
mobiles**

Bonded abrasive products — Dimensions —

*Part 15: Cutting-off wheels on stationary or mobile cutting-off
machines*

ISO 603-15:2022

[https://standards.iteh.ai/catalog/standards/sist/b4a1cf3c-c662-457b-9761-
ea50a8918285/iso-603-15-2022](https://standards.iteh.ai/catalog/standards/sist/b4a1cf3c-c662-457b-9761-ea50a8918285/iso-603-15-2022)



iTeh STANDARD PREVIEW (standards.iteh.ai)

ISO 603-15:2022

<https://standards.iteh.ai/catalog/standards/sist/b4a1cf3c-c662-457b-9761-ea50a8918285/iso-603-15-2022>



DOCUMENT PROTÉGÉ PAR COPYRIGHT

© ISO 2022

Tous droits réservés. Sauf prescription différente ou nécessité dans le contexte de sa mise en œuvre, aucune partie de cette publication ne peut être reproduite ni utilisée sous quelque forme que ce soit et par aucun procédé, électronique ou mécanique, y compris la photocopie, ou la diffusion sur l'internet ou sur un intranet, sans autorisation écrite préalable. Une autorisation peut être demandée à l'ISO à l'adresse ci-après ou au comité membre de l'ISO dans le pays du demandeur.

ISO copyright office
Case postale 401 • Ch. de Blandonnet 8
CH-1214 Vernier, Genève
Tél.: +41 22 749 01 11
E-mail: copyright@iso.org
Web: www.iso.org

Publié en Suisse

Sommaire

Page

Avant-propos	iv
Introduction	vi
1 Domaine d'application	1
2 Références normatives	1
3 Termes et définitions	1
4 Types de formes et dimensions	1
4.1 Type de forme 41: meule plate à tronçonner	1
4.2 Type de forme 42: meule à tronçonner à moyeu déporté	4
5 Désignation	4
Bibliographie	5

iTeh STANDARD PREVIEW
(standards.iteh.ai)

ISO 603-15:2022

<https://standards.iteh.ai/catalog/standards/sist/b4a1cf3c-c662-457b-9761-ea50a8918285/iso-603-15-2022>

Avant-propos

L'ISO (Organisation internationale de normalisation) est une fédération mondiale d'organismes nationaux de normalisation (comités membres de l'ISO). L'élaboration des Normes internationales est en général confiée aux comités techniques de l'ISO. Chaque comité membre intéressé par une étude a le droit de faire partie du comité technique créé à cet effet. Les organisations internationales, gouvernementales et non gouvernementales, en liaison avec l'ISO participent également aux travaux. L'ISO collabore étroitement avec la Commission électrotechnique internationale (IEC) en ce qui concerne la normalisation électrotechnique.

Les procédures utilisées pour élaborer le présent document et celles destinées à sa mise à jour sont décrites dans les Directives ISO/IEC, Partie 1. Il convient, en particulier, de prendre note des différents critères d'approbation requis pour les différents types de documents ISO. Le présent document a été rédigé conformément aux règles de rédaction données dans les Directives ISO/IEC, Partie 2 (voir www.iso.org/directives).

L'attention est attirée sur le fait que certains des éléments du présent document peuvent faire l'objet de droits de propriété intellectuelle ou de droits analogues. L'ISO ne saurait être tenue pour responsable de ne pas avoir identifié de tels droits de propriété et averti de leur existence. Les détails concernant les références aux droits de propriété intellectuelle ou autres droits analogues identifiés lors de l'élaboration du document sont indiqués dans l'Introduction et/ou dans la liste des déclarations de brevets reçues par l'ISO (voir www.iso.org/brevets).

Les appellations commerciales éventuellement mentionnées dans le présent document sont données pour information, par souci de commodité, à l'intention des utilisateurs et ne sauraient constituer un engagement.

Pour une explication de la nature volontaire des normes, la signification des termes et expressions spécifiques de l'ISO liés à l'évaluation de la conformité, ou pour toute information au sujet de l'adhésion de l'ISO aux principes de l'Organisation mondiale du commerce (OMC) concernant les obstacles techniques au commerce (OTC), voir www.iso.org/avant-propos.

Le présent document a été élaboré par le comité technique ISO/TC 29, *Petit outillage*, sous-comité SC 5, *Meules et abrasifs*.

Cette deuxième édition annule et remplace la première édition (ISO 603-15:1999), qui a fait l'objet d'une révision technique.

Les principales modifications sont les suivantes:

- le titre a été corrigé sur le plan rédactionnel;
- le domaine d'application a été spécifié;
- l'[Article 2](#) «Références normatives» a été révisé;
- l'[Article 3](#) «Termes et définitions» a été ajouté;
- dans l'[Article 4](#) (ancien [Article 3](#)), des phrases introductives et explicatives ont été ajoutées pour une meilleure compréhension;
- pour le type de forme 41, les dimensions les plus courantes ont été données pour les machines de tronçonnage mobiles ([Tableau 1](#)) et pour les machines de tronçonnage stationnaires (fixes) ([Tableau 2](#));
- les figures avec les types de forme et les dimensions ont été adaptées à l'ISO 525:2020 (par exemple, dans le type de forme 42, la dimension «F» pour l'élévation du moyeu déporté a été renommée «M»);
- les valeurs dans les tableaux ont été adaptées à l'état de l'Art et les dimensions les plus courantes pour les tailles impériales ont également été incluses pour une acceptation plus globale;

- l'[Article 5](#) (ancien [Article 4](#)) «Désignation» a été révisé avec la référence à l'ISO 525;
- l'ancien [Article 5](#) «Spécifications» a été supprimé et la référence à l'ISO 13942 (écarts limites et tolérances de battement) a été donnée dans le domaine d'application pour information;
- la Bibliographie a été révisée.

Une liste de toutes les parties de la série ISO 603 se trouve sur le site web de l'ISO.

Il convient que l'utilisateur adresse tout retour d'information ou toute question concernant le présent document à l'organisme national de normalisation de son pays. Une liste exhaustive desdits organismes se trouve à l'adresse www.iso.org/fr/members.html.

iTeh STANDARD PREVIEW (standards.iteh.ai)

ISO 603-15:2022

<https://standards.iteh.ai/catalog/standards/sist/b4a1cf3c-c662-457b-9761-ea50a8918285/iso-603-15-2022>

Introduction

Les dimensions et les tolérances sont exprimées en millimètres, avec les dimensions en pouces (in) indiquées entre parenthèses.

iTeh STANDARD PREVIEW
(standards.iteh.ai)

ISO 603-15:2022

<https://standards.iteh.ai/catalog/standards/sist/b4a1cf3c-c662-457b-9761-ea50a8918285/iso-603-15-2022>

Produits abrasifs agglomérés — Dimensions —

Partie 15:

Meules pour tronçonnage sur machines de tronçonnage fixes ou mobiles

1 Domaine d'application

Le présent document spécifie les dimensions nominales les plus courantes, en millimètres, des:

- type de forme 41: meule plate à tronçonner;
- type de forme 42: meule à tronçonner à moyeu déporté.

Ces produits abrasifs agglomérés sont destinés à être utilisés pour le tronçonnage de pièces quelconques avec des machines de tronçonnage fixes ou mobiles, guidées manuellement et mécaniquement. Dans l'application qui est guidée manuellement, la pièce est fermement bridée ou stabilisée par son propre poids. La meule à tronçonner est guidée par l'opérateur et la pièce est fixée, ou vice versa.

Le présent document ne spécifie pas les écarts limites et les tolérances de battement qui sont donnés dans l'ISO 13942.

2 Références normatives

Les documents suivants sont cités dans le texte de sorte qu'ils constituent, pour tout ou partie de leur contenu, des exigences du présent document. Pour les références datées, seule l'édition citée s'applique. Pour les références non datées, la dernière édition du document de référence s'applique (y compris les éventuels amendements).

ISO 525, *Produits abrasifs agglomérés — Types de forme, désignation et marquage*

3 Termes et définitions

Aucun terme n'est défini dans le présent document.

L'ISO et l'IEC tiennent à jour des bases de données terminologiques destinées à être utilisées en normalisation, consultables aux adresses suivantes:

- ISO Online browsing platform: disponible sur <https://www.iso.org/obp>
- IEC Electropedia: disponible sur <https://www.electropedia.org/>

4 Types de formes et dimensions

4.1 Type de forme 41: meule plate à tronçonner

Le présent paragraphe spécifie la forme qu'un produit doit avoir pour être désigné comme une meule plate à tronçonner (type de forme 41 conforme à l'ISO 525) pour les machines de tronçonnage mobiles ou fixes (fixées).

Les symboles des dimensions pour décrire une meule de type 41 sont donnés à la [Figure 1](#) conformément à l'ISO 525.

Le [Tableau 1](#) donne les dimensions les plus courantes pour les machines de tronçonnage mobiles. Le [Tableau 2](#) donne les dimensions les plus courantes pour les machines de tronçonnages fixes (fixées).

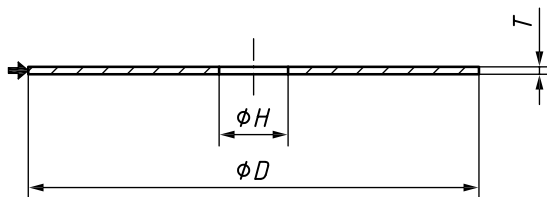


Figure 1 — Type de forme 41

Tableau 1 — Dimensions du type de forme 41 pour les machines mobiles de tronçonnage

Diamètre extérieur D mm (in)	Épaisseur totale T mm		Diamètre d'alésage H mm
	4,0	5,0	
300 / 305	X	—	25,40 / 31,75 / 32,00
350 / 356 (14.0)	X	—	
400 / 406 (16.0)	X	X	
450 / 457 (18.0)	X	X	

(standards.iteh.ai)

ISO 603-15:2022

<https://standards.iteh.ai/catalog/standards/sist/b4a1cf3c-c662-457b-9761-ea50a8918285/iso-603-15-2022>

Tableau 2 — Dimensions du type de forme 41 pour les machines fixes de tronçonnage (fixées)

Diamètre extérieur <i>D</i> mm (in)	Épaisseur totale <i>T</i> mm												Diamètre d'alésage <i>H</i> mm			
	0,6	0,8	1,3	1,6	2,0	2,5	3,2	3,5	4,0	4,5	5,0	6,0		8,0		
76 (3.0)	X	X	X	X	X	—	—	—	—	—	—	—	—	—	—	9,53 ^a / 10,00 / 13,00
80	X	X	X	X	X	—	—	—	—	—	—	—	—	—	—	9,53 ^a / 10,00 / 13,00 / 20,00
100 (4.0)	X	X	X	X	X	—	—	—	—	—	—	—	—	—	—	13,00 / 20,00
125	X	X	X	X	X	X	—	—	—	—	—	—	—	—	—	20,00 / 31,75 ^a / 32,00
150	X	X	X	X	X	X	X	—	—	—	—	—	—	—	—	20,00 / 25,40 / 31,75 ^a / 32,00
200	—	—	—	X	X	X	X	X	—	—	—	—	—	—	—	25,40 / 31,75 ^a / 32,00 / 40,00
250	—	—	—	X	X	X	X	X	X	—	—	—	—	—	—	25,40 / 31,75 ^a / 32,00 / 40,00
300	—	—	—	—	—	—	—	—	—	—	—	—	—	—	—	31,75 ^a / 32,00 / 40,00 / 60,00
350 / 356 (14.0)	—	—	—	—	—	—	—	—	—	—	—	—	—	—	—	40,00 / 60,00 / 76,20
400 / 406 (16.0)	—	—	—	—	—	—	—	—	—	—	—	—	—	—	—	
450 / 457 (18.0)	—	—	—	—	—	—	—	—	—	—	—	—	—	—	—	
500 / 508 (20.0)	—	—	—	—	—	—	—	—	—	—	—	—	—	—	—	
600 / 610 (24.0)	—	—	—	—	—	—	—	—	—	—	—	—	—	—	—	

^a Ces dimensions d'alésage sont pour les machines utilisant les unités impériales uniquement.

Pour les produits avec diamètre extérieur $D > 610$ mm (24 pouces), il n'existe pas de valeurs normalisées pour l'épaisseur et le diamètre d'alésage.

4.2 Type de forme 42: meule à tronçonner à moyeu déporté

Le présent paragraphe spécifie la forme qu'un produit doit avoir pour être désigné comme une meule à tronçonner à moyeu déporté (type de forme 42 conforme à l'ISO 525) pour les machines fixes (fixées).

Les symboles des dimensions pour décrire une meule de type 42 sont donnés à la [Figure 2](#) conformément à l'ISO 525.

Le [Tableau 3](#) donne les dimensions les plus courantes pour les machines fixes (fixées).

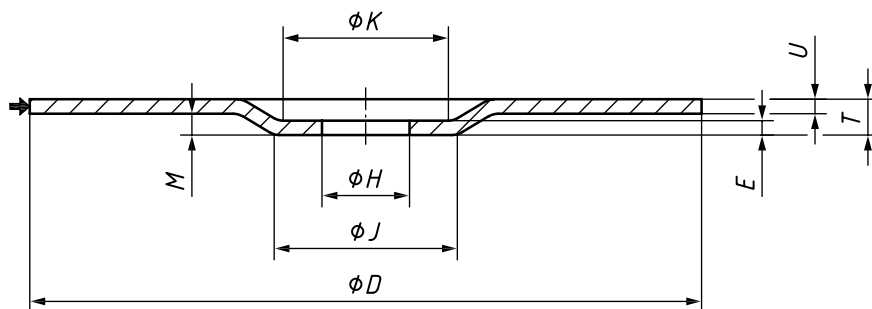


Figure 2 — Type de forme 42

Tableau 3 — Dimensions du type de forme 42 pour les machines fixes de tronçonnage (fixées)

Diamètre extérieur D mm (in)	Épaisseur la plus petite U mm					Diamètre d'alésage H mm	Diamètre minimal intérieur de l'embrèvement K_{\min} mm	Élévation minimale du moyeu déporté M_{\min} mm
	4,0	5,0	6,0	8,0	10,0			
400 / 406 (16.0)	X	X	X	—	—	40,0 / 76,2 / 80,0	≥ 122	≥ 7,5
450 / 457 (18.0)	X	X	X	—	—			
500 / 508 (20.0)	—	X	X	—	—	40,0 / 60,0 / 76,2 / 80,0	≥ 210	≥ 13,0
600 / 610 (24.0)	—	—	X	X	—	60,0 / 76,2 / 80,0 / 100,0		
800	—	—	—	X	X	80,0 / 100,0		

Pour les produits avec diamètre extérieur $D > 610$ mm (24 pouces), il n'existe pas de valeurs normalisées pour l'épaisseur et le diamètre d'alésage.

5 Désignation

La désignation doit être effectuée conformément à l'ISO 525.