

ISO 5640:2024(**Ffr**)

Première édition

~~Date: 2024-09-01~~

Date: 2024-10-17

Robinetterie industrielle — Kits de montage de raccordement des actionneurs à fraction de tour

Industrial valves — Mounting kits for part-turn valve actuator attachment

~~ICS: 23.060.01~~

iTeh Standards
(<https://standards.iteh.ai>)
Document Preview

ISO 5640:2024

<https://standards.iteh.ai/catalog/standards/iso/f7fc1643-1412-47ab-bb63-d2f800b4504b/iso-5640-2024>

© ISO 2024

Tous droits réservés. Sauf prescription différente ou nécessité dans le contexte de sa mise en oeuvre, aucune partie de cette publication ne peut être reproduite ni utilisée sous quelque forme que ce soit et par aucun procédé, électronique ou mécanique, y compris la photocopie, ou la diffusion sur l'internet ou sur un intranet, sans autorisation écrite préalable. Une autorisation peut être demandée à l'ISO à l'adresse ci-après ou au comité membre de l'ISO dans le pays du demandeur.

ISO copyright office
CP 401 • Ch. de Blandonnet 8
CH-1214 Vernier, Geneva
Phone: + 41 22 749 01 11
E-mail: copyright@iso.org
Website: www.iso.org

Publié en Suisse

iTeh Standards
(<https://standards.iteh.ai>)
Document Preview

[ISO 5640:2024](https://standards.iteh.ai/catalog/standards/iso/f7fc1643-1412-47ab-bb63-d2f800b4504b/iso-5640-2024)

<https://standards.iteh.ai/catalog/standards/iso/f7fc1643-1412-47ab-bb63-d2f800b4504b/iso-5640-2024>

Sommaire

Avant-propos	iv
1 Domaine d'application	1
2 Références normatives	2
3 Termes et définitions	2
4 Exigences de conception	3
4.1 Généralités	3
4.2 Matériaux	3
4.3 Température de conception	4
4.4 Protection contre la corrosion environnementale	4
4.5 Kit de montage	5
4.6 Boulonnerie	5
4.7 Élément d'accouplement	6
4.8 Désignation	7
4.9 Indicateur de position	7
4.10 Service enterré	7
4.11 Exigence de sécurité	7
4.12 Orientation	8
4.13 Moyens supplémentaires pour le support de l'actionneur	8
4.14 Entretien de l'ensemble appareil de robinetterie/actionneur	8
5 Dimensions	8
5.1 Arcade	8
5.2 Conception de l'élément d'accouplement	10
5.3 Rehausses et embases d'adaptation	11
6 Marquage	11
6.1 Généralités	11
6.2 Informations obligatoires	11
6.3 Informations optionnelles	11
7 Documentation	11
7.1 Langue	11
7.2 Documentation relative au produit	11
Annexe A (normative) Jeu de l'élément d'accouplement	12
Annexe B (informative) Proposition de détails de l'arbre des robinets à tournant sphérique et à papillon	14
Bibliographie	17

Avant-propos

L'ISO (Organisation internationale de normalisation) est une fédération mondiale d'organismes nationaux de normalisation (comités membres de l'ISO). L'élaboration des Normes internationales est en général confiée aux comités techniques de l'ISO. Chaque comité membre intéressé par une étude a le droit de faire partie du comité technique créé à cet effet. Les organisations internationales, gouvernementales et non gouvernementales, en liaison avec l'ISO participent également aux travaux. L'ISO collabore étroitement avec la Commission électrotechnique internationale (IEC) en ce qui concerne la normalisation électrotechnique.

Les procédures utilisées pour élaborer le présent document et celles destinées à sa mise à jour sont décrites dans les Directives ISO/IEC, Partie 1. Il convient, en particulier, de prendre note des différents critères d'approbation requis pour les différents types de documents ISO. Le présent document a été rédigé conformément aux règles de rédaction données dans les Directives ISO/IEC, Partie 2 (voir www.iso.org/directives).

L'ISO attire l'attention sur le fait que la mise en application du présent document peut entraîner l'utilisation d'un ou de plusieurs brevets. L'ISO ne prend pas position quant à la preuve, à la validité et à l'applicabilité de tout droit de ~~propriété~~ brevet revendiqué à cet égard. À la date de publication du présent document, l'ISO n'avait ~~pas~~ reçu notification qu'un ou plusieurs brevets pouvaient être nécessaires à sa mise en application. Toutefois, il y a lieu d'avertir les responsables de la mise en application du présent document que des informations plus récentes sont susceptibles de figurer dans la base de données de brevets, disponible à l'adresse www.iso.org/brevets. L'ISO ne saurait être tenue pour responsable de ne pas avoir identifié tout ou partie de tels droits de propriété.

Les appellations commerciales éventuellement mentionnées dans le présent document sont données pour information, par souci de commodité, à l'intention des utilisateurs et ne sauraient constituer un engagement.

Pour une explication de la nature volontaire des normes, la signification des termes et expressions spécifiques de l'ISO liés à l'évaluation de la conformité, ou pour toute information au sujet de l'adhésion de l'ISO aux principes de l'Organisation mondiale du commerce (OMC) concernant les obstacles techniques au commerce (OTC), voir www.iso.org/avant-propos.

ISO 5640:2024
<https://standards.iteh.ai/catalog/standards/iso/f7fc1643-1412-47ab-bb63-d2f800b4504b/iso-5640-2024>
Le présent document a été élaboré par le comité technique ISO/TC 153, *Robinetterie*.

Il convient que l'utilisateur adresse tout retour d'information ou toute question concernant le présent document à l'organisme national de normalisation de son pays. Une liste exhaustive desdits organismes se trouve à l'adresse www.iso.org/fr/members.html.

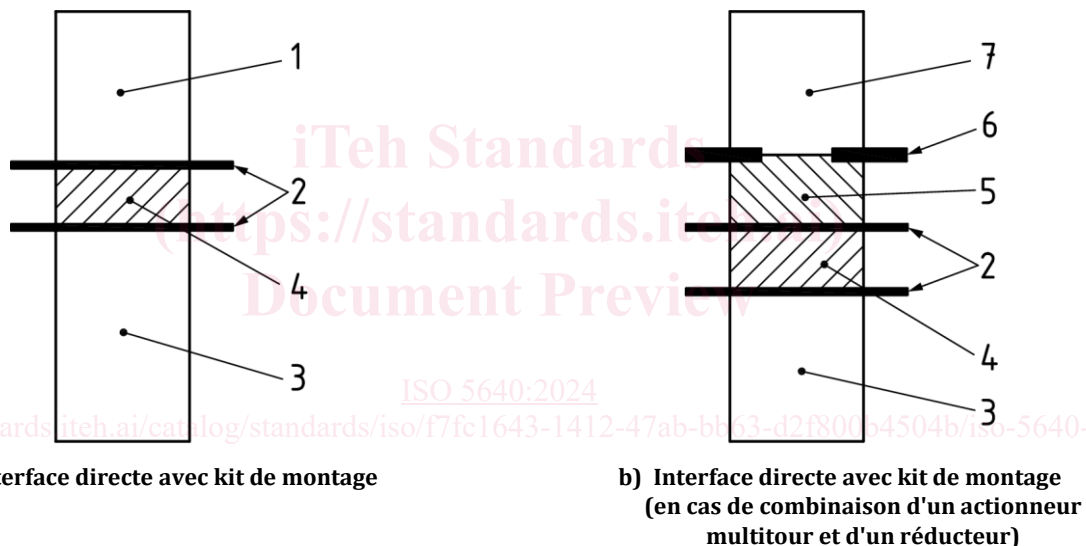
Robinetterie industrielle — Kits de montage de raccordement des actionneurs à fraction de tour

1 Domaine d'application

Le présent document fournit des exigences pour les kits de montage métalliques de raccordement des appareils de robinetterie et des actionneurs à fraction de tour.

Il inclut tous les éléments qui transmettent des couples des actionneurs aux appareils de robinetterie, avec un couple maximal de la bride jusqu'à 16 000 Nm (jusqu'au type de bride F30).

Il s'applique aux kits de montage de raccordement des appareils de robinetterie et actionneurs à fraction de tour avec brides de raccordement intégrées et éléments d'entraînement tels que décrits dans l'ISO 5211 (voir [Figure 1](#)), lorsque le montage direct de l'actionneur sur l'appareil de robinetterie n'est pas pratique. La [Figure 1](#) illustre les deux types différents de kits de montage dans le domaine d'application du présent document.



Légende

1	actionneur à fraction de tour	5	réducteur
2	interface (voir l'ISO 5211)	6	interface (voir l'ISO 5210)
3	appareil de robinetterie	7	actionneur multitour
4	kit de montage		

Figure 1 — Kit de montage entre l'actionneur à fraction de tour et l'appareil de robinetterie

L'empilage des kits de montage/supports intermédiaires n'entre pas dans le domaine d'application du présent document.

Le présent document spécifie des méthodes concernant la conception et la protection contre la corrosion environnementale.

Quand il est fait référence au présent document, toutes les exigences s'appliquent, sauf indication contraire entre l'acheteur et le fabricant/fournisseur avant la commande.

Dans le présent document, le terme «~~appareil de robinetterie~~» couvre l'appareil de robinetterie ou la bride de raccordement de rallonge d'arbre, et le terme «~~actionneur~~» couvre l'actionneur à fraction de tour ou la combinaison de l'actionneur multitour et du réducteur.

Les robinets de régulation sont exclus du présent document.

2 Références normatives

Les documents suivants sont cités dans le texte de sorte qu'ils constituent, pour tout ou partie de leur contenu, des exigences du présent document. Pour les références datées, seule l'édition citée s'applique. Pour les références non datées, la dernière édition du document de référence s'applique (y compris les éventuels amendements).

ISO 5211, Robinetterie industrielle — Raccordement des actionneurs à fraction de tour

3 Termes et définitions

Pour les besoins du présent document, les termes et définitions suivants ~~s'appliquent~~ s'appliquent.

L'ISO et l'IEC tiennent à jour des bases de données terminologiques destinées à être utilisées en normalisation, consultables aux adresses suivantes:

— ISO Online browsing platform: disponible à l'adresse <https://www.iso.org/obp>

— IEC Electropedia: disponible à l'adresse <https://www.electropedia.org/>

3.1 ~~3.1~~

kit de montage

groupe d'éléments comprenant un *support intermédiaire* (3.2), la boulonnerie et l'*élément d'accouplement* optionnel (3.3)

3.2 ~~3.2~~

support intermédiaire

élément mécanique (arcade, rehausse, embase d'adaptation) permettant le raccordement entre un appareil de robinetterie à fraction de tour et l'actionneur ou le réducteur

Note 1 à l'article: Pour les actionneurs électriques, voir l'ISO 22153.

Note 2 à l'article: Pour les réducteurs, voir l'ISO 22109.

3.3 ~~3.3~~

élément d'accouplement

élément entraîné permettant de transmettre le couple de l'élément d'entraînement d'un actionneur ou réducteur à l'*arbre de l'appareil de robinetterie* (3.7)

3.4 ~~3.4~~

jeu de l'élément d'accouplement

jeu garantissant qu'il existe un déplacement axial entre l'actionneur ou le réducteur et l'*arbre de l'appareil de robinetterie* (3.7), afin d'éviter d'exercer une poussée entre les éléments d'entraînement et entraînés

Note 1 à l'article: Voir [Annexe A](#).

3.5 ~~3.5~~

actionneur à fraction de tour

actionneur qui transmet le couple à l'appareil de robinetterie pendant une rotation d'un tour ou moins et qui n'a pas à supporter d'effort axial

Note 1 à l'article: Un actionneur à fraction de tour peut être une combinaison d'un actionneur multitours et d'un réducteur à fraction de tour.

3.6 ~~3.6~~

face de montage supérieure de l'appareil de robinetterie

caractéristique du corps de l'appareil de robinetterie ou d'un élément supplémentaire faisant partie de l'appareil de robinetterie et permettant de raccorder les dispositifs d'actionnement ou le *support intermédiaire* (3.2)

Note 1 à l'article: Pour plus de détails sur la face de montage supérieure de l'appareil de robinetterie, se référer à l'ISO 5211.

3.7 ~~3.7~~

arbre de l'appareil de robinetterie tige de l'appareil de robinetterie

partie de l'appareil de robinetterie transmettant le couple d'entraînement à l'obturateur

3.8 ~~3.8~~

raccordement de l'actionneur à fraction de tour

interface de raccordement de l'actionneur ou du réducteur qui inclut:

- les parties qui raccordent l'*actionneur à fraction de tour* (3.5) ou le réducteur au *support intermédiaire* (3.2);
- l'élément d'entraînement de l'actionneur à fraction de tour ou du réducteur nécessaire pour le raccorder à l'*élément d'accouplement* (3.3) ou à l'élément entraîné de l'appareil de robinetterie et pouvant faire partie intégrante ou constituer un élément amovible de l'actionneur ou réducteur

4 Exigences de conception

4.1 Généralités

Les raccords de l'actionneur à fraction de tour doivent être conformes à l'ISO 5211.

4.2 Matériaux

Les matériaux du kit de montage doivent être:

- pour les supports intermédiaires en fonte (CI), fonte ductile (DI), acier au carbone (CS), acier inoxydable (SS) ou, sur accord, en d'autres matériaux (OT);
- pour la boulonnerie (catégories de corrosion environnementales selon le [Tableau 1](#)):
 - catégories C2 et C3: acier inoxydable ou acier au carbone protégé contre la corrosion;
 - catégories C4, C5 et CX: acier inoxydable;
- autres catégories: matériau à spécifier par l'acheteur.

Un soin particulier doit être apporté à la sélection des matériaux en cas de conditions environnementales critiques et pour éviter les combinaisons de matériaux qui pourraient favoriser la corrosion galvanique.

4.3 Température de conception

Le kit de montage doit être conçu pour fonctionner dans une plage de température comprise au minimum entre -20 °C et 60 °C . Toutes autres plages de température doivent faire l'objet d'un accord entre l'acheteur et le fabricant du kit de montage.

4.4 Protection contre la corrosion environnementale

Les kits de montage doivent être protégés contre la corrosion en procédant à une sélection des matériaux et à un traitement de surface.

La documentation technique du fabricant doit spécifier le choix des matériaux et/ou le type de traitement de surface.

Le système de traitement de surface des aciers au carbone ou faiblement alliés (par exemple selon l'ISO 630-1) doit être choisi selon la classification des catégories indiquée dans le [Tableau 1](#).

L'évaluation d'essai et les modes opératoires d'essai sont de la responsabilité du fabricant.

NOTE Le [Tableau 1](#) peut être utilisé pour définir la catégorie de corrosion et aider les fabricants de kits de montage à définir le traitement de surface assurant la protection contre la corrosion.

Tableau 1 — Catégories de corrosion environnementale

Catégorie de corrosion	Environnements types	
	Extérieur	Intérieur
C2 (faible)	Atmosphères avec un faible niveau de pollution, surtout en zones rurales	Bâtiments non chauffés où la condensation peut se produire, par exemple entrepôts, salles de sport
C3 (moyenne)	Atmosphères urbaines et industrielles, pollution modérée par le dioxyde de soufre et zones côtières à faible salinité	Enceintes de fabrication avec une humidité élevée et une certaine pollution de l'air, par exemple usines de transformation alimentaire, blanchisseries, brasseries, laiteries
C4 (élevée)	Zones industrielles et zones côtières à salinité modérée	Usines chimiques, piscines, chantiers navals côtiers
C5 (très élevée)	Zones industrielles avec une humidité élevée et une atmosphère agressive et zones côtières à salinité élevée	Bâtiments ou zones à condensation quasi permanente et à forte pollution
CX (extrême)	Zones maritimes présentant une salinité élevée, zones industrielles avec une humidité extrême et une atmosphère agressive, et atmosphères subtropicales et tropicales	Zones industrielles avec une humidité extrême et une atmosphérique agressive
Catégories pour l'eau et le sol:		
Catégorie	Exemple d'environnement et de structures	
Im 1 (immergé dans l'eau douce)	Installations de rivières, centrales hydroélectriques	
Im 2 (immergé dans l'eau de mer ou saumâtre)	Structures immergées sans protection cathodique (par exemple zones portuaires avec des structures comme des écluses, portes ou jetées)	
Im 3 (sol)	Réservoirs enterrés, pieux en acier, tuyaux en acier.	

Catégorie de corrosion	Environnements types	
	Extérieur	Intérieur
Im 4 (immergé dans l'eau de mer et saumâtre)	Structures immergées avec protection cathodique (par exemple structures offshore)	
NOTE Ce tableau est basé sur l'ISO 12944-2:2017, Tableaux 1 et 2. La protection contre la corrosion des kits de montage peut être aussi assurée par des systèmes/méthodes qui s'écartent de ceux/celles spécifiées dans l'ISO 12944-5 et l'ISO 12944-9.		

4.5 Kit de montage

4.5.1 Rigidité

Les dimensions du kit de montage données dans le présent document garantissent, pour un arbre d'appareil de robinetterie vertical, que le couple maximal de bride, donné dans l'ISO 5211, peut être transmis.

Pour les arbres d'appareil de robinetterie non verticaux, le fabricant du kit de montage doit définir toutes les limitations.

Si l'acheteur le spécifie, le kit de montage doit également être conçu pour des charges externes (par exemple charge d'appui, charge sismique, charge du vent, charges dynamiques supplémentaires induites par l'usine). Dans ce cas, par exemple, l'épaisseur telle que donnée dans le [Tableau 2](#) peut être augmentée.

4.5.2 Style de support intermédiaire

Le support intermédiaire fournit deux interfaces de raccordement identiques ou différentes (actionneur et appareil de robinetterie) conformément à l'ISO 5211.

Un type courant est une arcade «à section «rectangulaire» telle que définie en [5.1](#).

Le type «à section «rectangulaire» est principalement fabriqué à partir d'un tube de section rectangulaire ou carrée (par exemple, la série ISO 10799). Le type «à section «rectangulaire» peut également être coulé, façonné ou usiné.

D'autres types couramment utilisés sont les suivants:

- «embase d'adaptation»: généralement fabriquée d'une seule pièce à partir d'une pièce coulée, d'une pièce forgée, d'une plaque ou d'une barre. Elle doit être fournie avec un dispositif de ventilation approprié si exigé, voir [4.11](#).
- «type à rehausse»: généralement fabriqué à partir de deux brides correspondant aux faces de raccordement de l'appareil de robinetterie et de l'actionneur, reliées l'une à l'autre par un morceau de tube. L'assemblage est soudé pour constituer une rehausse. Le «type à rehausse» peut également être d'une seule pièce: coulée, forgée ou usinée. La rehausse doit être fournie avec un dispositif de ventilation, voir [4.11](#), et/ou avec une ouverture pour visualiser la position de l'élément d'accouplement si exigé.

D'autres types de support intermédiaire peuvent être utilisés à condition de satisfaire aux exigences du présent document.

4.6 Boulonnerie

Les propriétés mécaniques minimales et la fixation des boulons (voir [Figure 2](#)) doivent garantir que le couple transmissible maximal (tel que spécifié dans l'ISO 5211) peut être fourni à la bride de l'appareil de robinetterie. Étant donné que les interfaces ne transmettent le couple que par frottement statique et que l'assemblage boulonné n'est pas conçu pour des contraintes de cisaillement, une sécurité contre le glissement

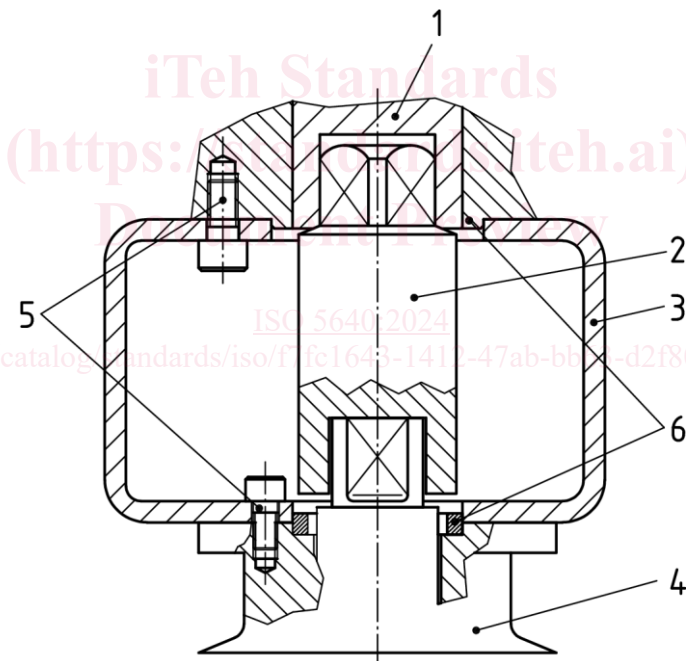
peut être dérivée avec la contrainte de traction définie du boulon de seulement 290 MPa, et la spécification du coefficient de frottement de 0,2 entre l'interface de montage.

Lors de la définition de l'assemblage de boulonnerie, les propriétés mécaniques doivent être prises en compte afin d'assurer la protection contre la corrosion (par exemple, corrosion galvanique) conformément au [Tableau 1](#) et afin de ne pas dépasser la limite d'élasticité.

Une plus grande longueur de serrage et d'engagement contribue normalement à la dissipation de la charge, contre les sources de contraintes locales, les vibrations et pendant la fixation. Un minimum de 1,0 fois le diamètre du boulon (d_4 dans l'ISO 5211) est recommandé pour la longueur de serrage. L'ISO 5211 prévoit au moins 1,5 fois la longueur d'engagement (h_2 dans l'ISO 5211) du diamètre du boulon (d_4 dans l'ISO 5211). Il est recommandé d'utiliser au moins 1,2 fois le diamètre du boulon (d_4 dans l'ISO 5211).

NOTE Comme décrit dans l'ISO 5211, la contrainte de tension du boulon peut être calculée comme étant de 290 MPa avec un facteur de serrage (1,6), un facteur d'application (1,25), un pourcentage de limite d'élasticité (90 %) et une qualité de boulon (8,8).

Les longueurs d'engagement entre le boulon et l'appareil de robinetterie et entre le boulon et l'actionneur doivent être suffisantes pour éviter le dénudage des filetages lorsque les boulons sont serrés au couple exigé. L'utilisateur est averti que le boulon peut avoir une résistance bien supérieure à celle de l'appareil de robinetterie ou de l'actionneur, exigeant une plus grande longueur d'engagement.



Légende

- | | | | |
|---|-------------------------------------|---|--|
| 1 | actionneur | 4 | appareil de robinetterie |
| 2 | élément d'accouplement (adaptateur) | 5 | boulon de montage |
| 3 | arcade | 6 | bossage de centrage (intégré ou additionnel) |

Figure 2 — Boulonnerie

4.7 Élément d'accouplement

La conception de l'élément d'accouplement doit assurer que le couple transmissible maximal (tel que spécifié dans l'ISO 5211) peut être transmis à l'arbre de l'appareil de robinetterie.