

**NORME
INTERNATIONALE
INTERNATIONAL
STANDARD**

**CEI
IEC**

61595-1

Première édition
First edition
1997-05

**Système d'enregistrement à bande
audionumérique multivoie (DATR),
bobine à bobine, à usage professionnel –**

**Partie 1:
Format A**

ITeC STANDARD PREVIEW

(standards.iteh.ai)

**Multichannel digital audio tape recorder (DATR),
reel-to-reel system, for professional use –**

IEC 61595-1:1997
<https://standards.iteh.ai/catalog/standards/sist/bbd80c90-a1e0-461f-814b-eab6e11b91e0/iec-61595-1-1997>

**Part 1:
Format A**



Numéro de référence
Reference number
CEI/IEC 61595-1: 1997

Validité de la présente publication

Le contenu technique des publications de la CEI est constamment revu par la CEI afin qu'il reflète l'état actuel de la technique.

Des renseignements relatifs à la date de reconfirmation de la publication sont disponibles auprès du Bureau Central de la CEI.

Les renseignements relatifs à ces révisions, à l'établissement des éditions révisées et aux amendements peuvent être obtenus auprès des Comités nationaux de la CEI et dans les documents ci-dessous:

- **Bulletin de la CEI**
- **Annuaire de la CEI**
Publié annuellement
- **Catalogue des publications de la CEI**
Publié annuellement et mis à jour régulièrement

Terminologie

En ce qui concerne la terminologie générale, le lecteur se reportera à la CEI 60050: *Vocabulaire Electrotechnique International* (VEI), qui se présente sous forme de chapitres séparés traitant chacun d'un sujet défini. Des détails complets sur le VEI peuvent être obtenus sur demande. Voir également le dictionnaire multilingue de la CEI.

Les termes et définitions figurant dans la présente publication ont été soit tirés du VEI, soit spécifiquement approuvés aux fins de cette publication.

Symboles graphiques et littéraux

Pour les symboles graphiques, les symboles littéraux et les signes d'usage général approuvés par la CEI, le lecteur consultera:

- la CEI 60027: *Symboles littéraux à utiliser en électrotechnique*;
- la CEI 60417: *Symboles graphiques utilisables sur le matériel. Index, relevé et compilation des feuilles individuelles*;
- la CEI 60617: *Symboles graphiques pour schémas*;

et pour les appareils électromédicaux,

- la CEI 60878: *Symboles graphiques pour équipements électriques en pratique médicale*.

Les symboles et signes contenus dans la présente publication ont été soit tirés de la CEI 60027, de la CEI 60417, de la CEI 60617 et/ou de la CEI 60878, soit spécifiquement approuvés aux fins de cette publication.

Publications de la CEI établies par le même comité d'études

L'attention du lecteur est attirée sur les listes figurant à la fin de cette publication, qui énumèrent les publications de la CEI préparées par le comité d'études qui a établi la présente publication.

Validity of this publication

The technical content of IEC publications is kept under constant review by the IEC, thus ensuring that the content reflects current technology.

Information relating to the date of the reconfirmation of the publication is available from the IEC Central Office.

Information on the revision work, the issue of revised editions and amendments may be obtained from IEC National Committees and from the following IEC sources:

- **IEC Bulletin**
- **IEC Yearbook**
Published yearly
- **Catalogue of IEC publications**
Published yearly with regular updates

Terminology

For general terminology, readers are referred to IEC 60050: *International Electrotechnical Vocabulary* (IEV), which is issued in the form of separate chapters each dealing with a specific field. Full details of the IEV will be supplied on request. See also the IEC Multilingual Dictionary.

The terms and definitions contained in the present publication have either been taken from the IEV or have been specifically approved for the purpose of this publication.

Graphical and letter symbols

For graphical symbols, and letter symbols and signs approved by the IEC for general use, readers are referred to publications:

- IEC 60027: *Letter symbols to be used in electrical technology*;
- IEC 60417: *Graphical symbols for use on equipment. Index, survey and compilation of the single sheets*;
- IEC 60617: *Graphical symbols for diagrams*;

and for medical electrical equipment,

- IEC 60878: *Graphical symbols for electromedical equipment in medical practice*.

The symbols and signs contained in the present publication have either been taken from IEC 60027, IEC 60417, IEC 60617 and/or IEC 60878, or have been specifically approved for the purpose of this publication.

IEC publications prepared by the same technical committee

The attention of readers is drawn to the end pages of this publication which list the IEC publications issued by the technical committee which has prepared the present publication.

NORME
INTERNATIONALE
INTERNATIONAL
STANDARD

CEI
IEC

61595-1

Première édition
First edition
1997-05

**Système d'enregistrement à bande
audionumérique multivoie (DATR),
bobine à bobine, à usage professionnel –**

**Partie 1:
Format A**

ITeC STANDARD PREVIEW
(standards.iteh.ai)

**Multichannel digital audio tape recorder (DATR),
reel-to-reel system, for professional use –**

**Part 1:
Format A**

© IEC 1997 Droits de reproduction réservés — Copyright - all rights reserved

Aucune partie de cette publication ne peut être reproduite ni utilisée sous quelque forme que ce soit et par aucun procédé, électronique ou mécanique, y compris la photocopie et les microfilms, sans l'accord écrit de l'éditeur.

No part of this publication may be reproduced or utilized in any form or by any means, electronic or mechanical, including photocopying and microfilm, without permission in writing from the publisher.

International Electrotechnical Commission
Telefax: +41 22 919 0300

3, rue de Varembe Geneva, Switzerland
e-mail: inmail@iec.ch IEC web site <http://www.iec.ch>



Commission Electrotechnique Internationale
International Electrotechnical Commission
Международная Электротехническая Комиссия

CODE PRIX
PRICE CODE

U

Pour prix, voir catalogue en vigueur
For price, see current catalogue

SOMMAIRE

	Pages
AVANT-PROPOS	6
Articles	
1 Domaine d'application	8
2 Références normatives	8
3 Définitions.....	8
3.1 Flux de données d'un magnétophone audionumérique.....	8
4 Codage numérique.....	12
4.1 Fréquence d'échantillonnage.....	12
4.2 Chronologie d'échantillonnage	12
4.3 Quantification	12
5 Vitesse de défilement.....	12
6 Largeur de la bande et nombre de voies audionumériques.....	12
7 Enroulement de la bande	14
8 Bobine et noyau	14
9 Répartition et taille des pistes magnétiques.....	14
10 Affectation des pistes magnétiques	14
11 Accentuation	24
12 Enregistrement de la piste principale.....	24
12.1 Méthode de modulation pour l'enregistrement.....	24
12.2 Structure du bloc de signaux	26
12.2.1 Format du mot	26
12.2.2 Structure des trames et des blocs	26
12.2.3 Motif de synchronisation.....	28
12.3 Répartition des mots de signal sur les pistes	28
12.4 Méthode de protection contre les erreurs.....	30
12.4.1 Code de correction d'erreurs	32
12.4.2 Séquence d'entrelacement	36
12.5 Caractéristiques de l'enregistrement et de la lecture.....	52
12.5.1 Bande de référence.....	52
13 Enregistrement des sous-pistes	52
13.1 Voies auxiliaires.....	52
13.1.1 Voie de code temporel (piste de code temporel)	52
13.1.2 Voie de données auxiliaires (piste de données auxiliaires).....	52
13.1.3 Voies analogiques auxiliaires (piste audio de repérage 1 et piste audio de repérage 2)	52
13.2 Alignement des signaux audionumériques et des signaux de sous-pistes.....	52
13.2.1 Alignement des signaux de piste audio de repérage 1 et de piste audio de repérage 2	52
13.2.2 Alignement des signaux de piste de code temporel.....	52
Annexe A – Bibliographie.....	54

CONTENTS

	Page
FOREWORD	7
Clause	
1 Scope	9
2 Normative references	9
3 Definitions.....	9
3.1 Data flow of a digital audio tape recorder	9
4 Digital encoding	13
4.1 Sampling frequency	13
4.2 Sampling timing	13
4.3 Quantization	13
5 Tape speed.....	13
6 Tape width and number of digital audio channels.....	13
7 Tape winding	15
8 Reel and hub	15
9 Allocation and dimension of magnetic tracks	15
10 Assignment of magnetic tracks.....	15
11 Emphasis.....	25
12 Main track recording	25
12.1 Recording modulation method.....	25
12.2 Signal block structure.....	27
12.2.1 The word format.....	27
12.2.2 The frame and block structure.....	27
12.2.3 Synchronization pattern.....	29
12.3 Signal word distribution to tracks.....	29
12.4 Error protection method	31
12.4.1 The error correction code	33
12.4.2 Interleave sequence	37
12.5 Recording and reproducing characteristics	53
12.5.1 Reference tape	53
13 Subtrack recording.....	53
13.1 Auxiliary channels	53
13.1.1 Time code channel (time code track).....	53
13.1.2 Auxiliary data channel (auxiliary data track)	53
13.1.3 Auxiliary analogue channels (cue audio-1 track and cue audio-2 track) ..	53
13.2 Alignment of digital audio signals and subtrack signals.....	53
13.2.1 Alignment of cue audio-1 and cue audio-2 track signals.....	53
13.2.2 Alignment of time code track signals	53
Annex A – Bibliography.....	55

Tableaux	Pages
1 Largeur de la bande et nombre de voies audionumériques	14
2 Affectation des pistes	14
3 Tableau de conversion 4/6M.....	26
4 Entrelacement des pistes (20 pistes principales avec une largeur de bande de 12,7 mm)	44
5 Entrelacement des pistes (40 pistes principales avec une largeur de bande de 12,7 mm)	46
6 Entrelacement des pistes (40 pistes principales avec une largeur de bande de 25,4 mm)	48
7 Entrelacement des pistes (80 pistes principales avec une largeur de bande de 25,4 mm)	50

Figures

1 Flux de données des voies électroacoustiques principales d'un magnétophone audionumérique (DATR).....	10
2 Voies d'enregistrement d'un magnétophone audionumérique (DATR)	10
3 Voies de lecture d'un magnétoscope audionumérique (DATR)	12
4 Disposition des pistes pour un magnétophone audionumérique (DATR) sur une bande magnétique (24 pistes, avec une largeur de bande de 12,7 mm)	16
5 Disposition des pistes pour un magnétophone audionumérique (DATR) sur une bande magnétique (47 pistes avec une largeur de bande de 12,7 mm)	18
6 Disposition des pistes pour un magnétophone audionumérique (DATR) sur une bande magnétique (45 pistes avec une largeur de bande de 25,4 mm)	20
7 Disposition des pistes pour un magnétophone audionumérique (DATR) sur une bande magnétique (89 pistes avec une largeur de bande de 25,4 mm)	22
8 Caractéristiques de l'accentuation	24
9 Structure des trames et des blocs	28
10 Direction de synchronisation.....	28
11 Répartition des mots de signal sur les pistes	30
12 Structure des symboles et des mots	34
13 Exemple de donnée d'entrée V_1	36
14 Entrelacement de la trame principale (vitesse de défilement I).....	38
15 Entrelacement de la trame principale (vitesse de défilement II).....	40
16 Entrelacement des codes	42

Tables	Page
1 Tape width and number of digital audio channels.....	15
2 Track assignment.....	15
3 4/6M conversion table	27
4 Track interleave (20 main tracks with 12,7 mm tape width)	45
5 Track interleave (40 main tracks with 12,7 mm tape width)	47
6 Track interleave (40 main tracks with 25,4 mm tape width)	49
7 Track interleave (80 main tracks with 25,4 mm tape width)	51

Figures	Page
1 Recording channels of a DATR (digital audio tape recorder)	11
2 Data flow of the main audio channels of a DATR (digital audio tape recorder)	11
3 Reproducing channels of a DATR (digital audio tape recorder)	13
4 Track pattern for DATR on magnetic tape (24 tracks with 12,7 mm tape width)	17
5 Track pattern for DATR on magnetic tape (47 tracks with 12,7 mm tape width)	19
6 Track pattern for DATR on magnetic tape (45 tracks with 25,4 mm tape width)	21
7 Track pattern for DATR on magnetic tape (89 tracks with 25,4 mm tape width)	23
8 Emphasis characteristics.....	25
9 Frame and block structure.....	29
10 Synchronization pattern.....	29
11 Signal word distribution to tracks.....	31
12 Symbol and word structure.....	35
13 Example of input data V_1	37
14 Main-frame interleave (tape speed I).....	39
15 Main-frame interleave (tape speed II).....	41
16 Code interleave.....	43

COMMISSION ÉLECTROTECHNIQUE INTERNATIONALE

**SYSTÈME D'ENREGISTREMENT À BANDE AUDIONUMÉRIQUE
MULTIVOIE (DATR), BOBINE À BOBINE, À USAGE PROFESSIONNEL –**

Partie 1: Format A

AVANT-PROPOS

- 1) La CEI (Commission Electrotechnique Internationale) est une organisation mondiale de normalisation composée de l'ensemble des comités électrotechniques nationaux (Comités nationaux de la CEI). La CEI a pour objet de favoriser la coopération internationale pour toutes les questions de normalisation dans les domaines de l'électricité et de l'électronique. A cet effet, la CEI, entre autres activités, publie des Normes internationales. Leur élaboration est confiée à des comités d'études, aux travaux desquels tout Comité national intéressé par le sujet traité peut participer. Les organisations internationales, gouvernementales et non gouvernementales, en liaison avec la CEI, participent également aux travaux. La CEI collabore étroitement avec l'Organisation Internationale de Normalisation (ISO), selon des conditions fixées par accord entre les deux organisations.
- 2) Les décisions ou accords officiels de la CEI concernant les questions techniques représentent, dans la mesure du possible un accord international sur les sujets étudiés, étant donné que les Comités nationaux intéressés sont représentés dans chaque comité d'études.
- 3) Les documents produits se présentent sous la forme de recommandations internationales. Ils sont publiés comme normes, rapports techniques ou guides et agréés comme tels par les Comités nationaux.
- 4) Dans le but d'encourager l'unification internationale, les Comités nationaux de la CEI s'engagent à appliquer de façon transparente, dans toute la mesure possible, les Normes internationales de la CEI dans leurs normes nationales et régionales. Toute divergence entre la norme CEI et la norme nationale ou régionale correspondante doit être indiquée en termes clairs dans cette dernière.
- 5) La CEI n'a fixé aucune procédure concernant le marquage comme indication d'approbation et sa responsabilité n'est pas engagée quand un matériel est déclaré conforme à l'une de ses normes.
- 6) L'attention est attirée sur le fait que certains des éléments de la présente Norme internationale peuvent faire l'objet de droits de propriété intellectuelle ou de droits analogues. La CEI ne saurait être tenue pour responsable de ne pas avoir identifié de tels droits de propriété et de ne pas avoir signalé leur existence.

La Norme internationale CEI 61595-1 a été établie par le sous-comité 100B: Enregistrement, du comité d'études 100 de la CEI: Systèmes et appareils audio, vidéo et multimédia.

Le texte de cette norme est issu des documents suivants:

FDIS	Rapport de vote
100B/48/FDIS	100B/63/RVD

Le rapport de vote indiqué dans le tableau ci-dessus donne toute information sur le vote ayant abouti à l'approbation de cette norme.

La CEI 61595 comprend les parties suivantes, présentées sous le titre général: Système d'enregistrement à bande audionumérique multivoie (DATR), bobine à bobine, à usage professionnel:

- Partie 1: Format A
- Partie 2: Format B
- Partie 3: Utilisation 24 bits de média 16 bits

L'annexe A est donnée uniquement à titre d'information.

INTERNATIONAL ELECTROTECHNICAL COMMISSION

**MULTICHANNEL DIGITAL AUDIO TAPE RECORDER (DATR),
REEL-TO-REEL SYSTEM, FOR PROFESSIONAL USE –****Part 1: Format A**

FOREWORD

- 1) The IEC (International Electrotechnical Commission) is a worldwide organization for standardization comprising all national electrotechnical committees (IEC National Committees). The object of the IEC is to promote international co-operation on all questions concerning standardization in the electrical and electronic fields. To this end and in addition to other activities, the IEC publishes International Standards. Their preparation is entrusted to technical committees; any IEC National Committee interested in the subject dealt with may participate in this preparatory work. International, governmental and non-governmental organizations liaising with the IEC also participate in this preparation. The IEC collaborates closely with the International Organization for Standardization (ISO) in accordance with conditions determined by agreement between the two organizations.
- 2) The formal decisions or agreements of the IEC on technical matters express, as nearly as possible, an international consensus of opinion on the relevant subjects since each technical committee has representation from all interested National Committees.
- 3) The documents produced have the form of recommendations for international use and are published in the form of standards, technical reports or guides and they are accepted by the National Committees in that sense.
- 4) In order to promote international unification, IEC National Committees undertake to apply IEC International Standards transparently to the maximum extent possible in their national and regional standards. Any divergence between the IEC Standard and the corresponding national or regional standard shall be clearly indicated in the latter.
- 5) The IEC provides no marking procedure to indicate its approval and cannot be rendered responsible for any equipment declared to be in conformity with one of its standards.
- 6) Attention is drawn to the possibility that some of the elements of this International Standard may be the subject of patent rights. The IEC shall not be held responsible for identifying any or all such patent rights.

International Standard IEC 61595-1 has been prepared by subcommittee 100B: Recording, of IEC technical committee 100: Audio, video and multimedia systems and equipment.

The text of this standard is based on the following documents:

FDIS	Report on voting
100B/48/FDIS	100B/63/RVD

Full information on the voting for the approval of this standard can be found in the report on voting indicated in the above table.

IEC 61595 consists of the following parts, under the general title: Multichannel digital audio tape recorder (DATR), reel-to-reel system, for professional use:

- Part 1: Format A
- Part 2: Format B
- Part 3: 24 bit operation for 16 bit media

Annex A is for information only.

SYSTÈME D'ENREGISTREMENT À BANDE AUDIONUMÉRIQUE MULTIVOIE (DATR), BOBINE À BOBINE, À USAGE PROFESSIONNEL –

Partie 1: Format A

1 Domaine d'application

La présente partie de la CEI 61595 s'applique à l'enregistrement audionumérique de 8 à 64 voies, sur des bandes d'une largeur de 12,7 mm ou 25,4 mm (appelées plus loin bandes), avec des têtes fixes, pour un usage professionnel. Elle définit les caractéristiques mécaniques et électriques nécessaires pour assurer, entre professionnels, l'interchangeabilité des programmes et des signaux audionumériques enregistrés sur bandes magnétiques.

2 Références normatives

Les documents normatifs suivants contiennent des dispositions qui, par suite de la référence qui y est faite, constituent des dispositions valables pour la présente partie de la CEI 61595. Au moment de la publication, les éditions indiquées étaient en vigueur. Tout document normatif est sujet à révision et les parties prenantes aux accords fondés sur la présente partie de la CEI 61595 sont invitées à rechercher la possibilité d'appliquer les éditions les plus récentes des documents normatifs indiqués ci-après. Les membres de la CEI et de l'ISO possèdent le registre des Normes internationales en vigueur.

CEI 60461: 1986, *Code temporel de commande pour les magnétoscopes*

[IEC 61595-1:1997](http://standards.iteh.ai/IEC/61595-1:1997)

CEI 61120-4: 1992, *Système d'enregistrement à bande audionumérique, bobine à bobine, utilisant une bande magnétique de 6,3 mm, à usage professionnel – Partie 4: Propriétés des bandes magnétiques: définitions et méthodes de mesure*

UIT-T V.41: 1988, *Système de protection contre les erreurs indépendant du code utilisé*

3 Définitions

Pour les besoins de la présente partie de la CEI 61595, les définitions suivantes s'appliquent.

3.1 Flux de données d'un magnétophone audionumérique

La figure 1 illustre sous forme de tableau synoptique le flux principal des données d'un magnétophone audionumérique (DATR).

La figure 2 illustre les voies d'enregistrement d'un DATR.

La figure 3 illustre les voies de lecture d'un DATR.

MULTICHANNEL DIGITAL AUDIO TAPE RECORDER (DATR), REEL-TO-REEL SYSTEM, FOR PROFESSIONAL USE –

Part 1: Format A

1 Scope

This part of IEC 61595 applies to 8 to 64 channel digital audio recording on 12,7 mm or 25,4 mm wide tape (hereafter called tape), with stationary heads, for professional use. It defines the mechanical and electrical characteristics necessary to ensure the interchangeability of programmes, recorded as digital audio signals on magnetic tape in professional industries.

2 Normative references

The following normative documents contain provisions which, through reference in this text, constitute provisions of this part of IEC 61595. At the time of publication, the editions indicated were valid. All normative documents are subject to revision, and parties to agreements based on this part of IEC 61595 are encouraged to investigate the possibility of applying the most recent editions of the normative documents indicated below. Members of IEC and ISO maintain registers of currently valid International Standards.

IEC 60461: 1986, *Time and control code for video tape recorders*

IEC 61120-4: 1992, *Digital audio tape recorder reel-to-reel system, using 6,3 mm magnetic tape, for professional use – Part 4: Magnetic tape properties: definitions and methods of measurement*

ITU-T V.41: 1988, *Code-independent error-control system*

3 Definitions

For the purpose of this part of IEC 61595, the following definitions apply.

3.1 Data flow of a digital audio tape recorder

Figure 1 shows, within a block diagram, the main data flow of a DATR (digital audio tape recorder).

Figure 2 shows the recording channels of a DATR.

Figure 3 shows the reproducing channels of a DATR.

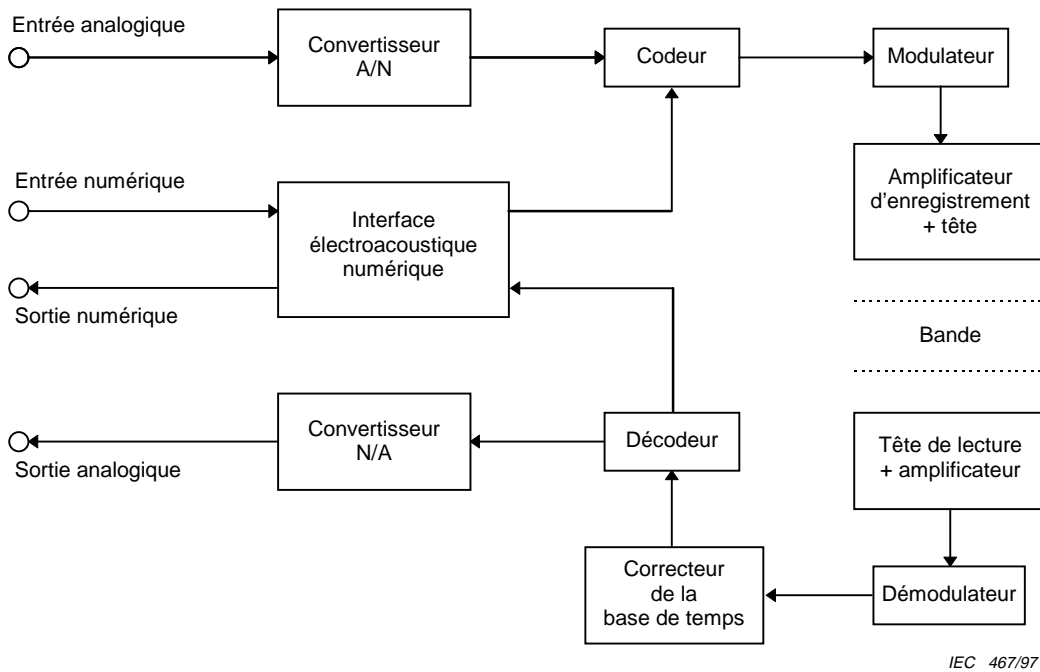


Figure 1 – Flux de données des voies électroacoustiques principales d'un magnétophone audionumérique (DATR)

(standards.iteh.ai)

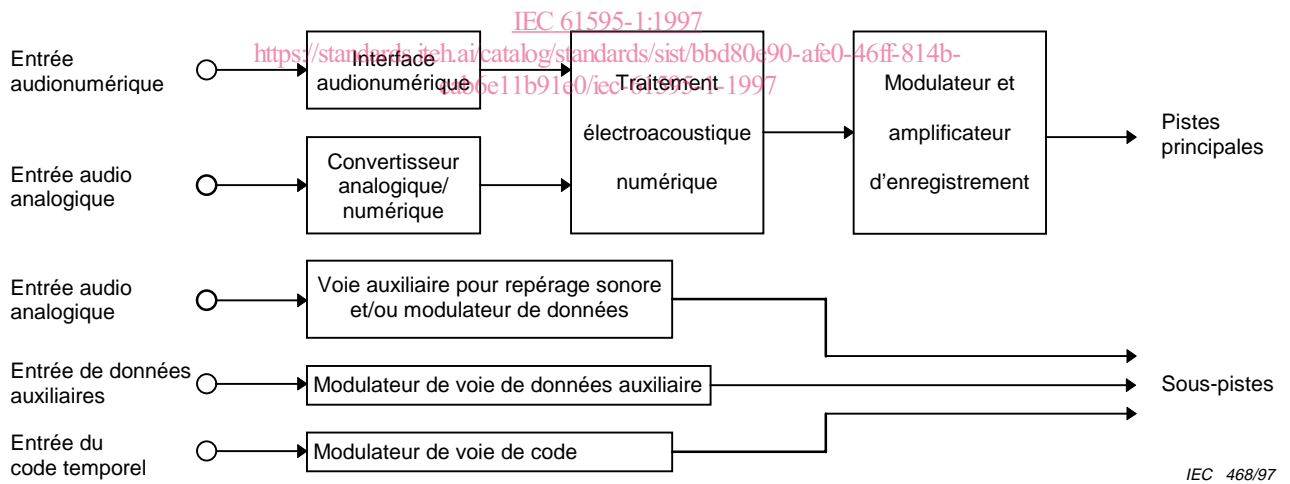


Figure 2 – Voies d'enregistrement d'un magnétophone audionumérique (DATR)

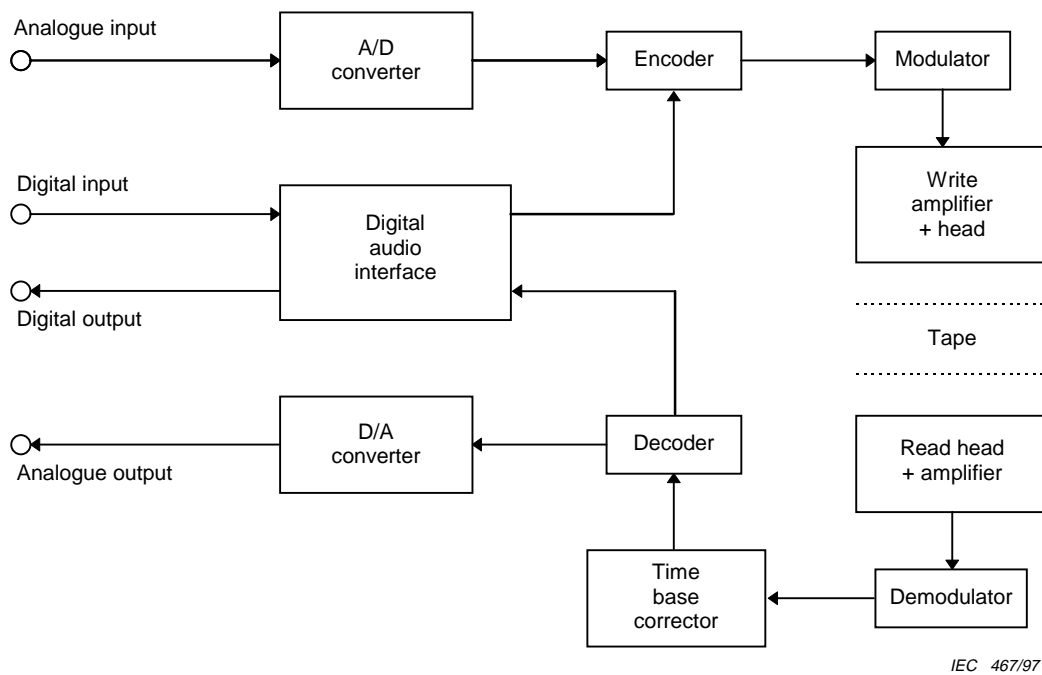


Figure 1 – Recording channels of a DATR (digital audio tape recorder)

iteh STANDARD PREVIEW
(standards.iteh.ai)

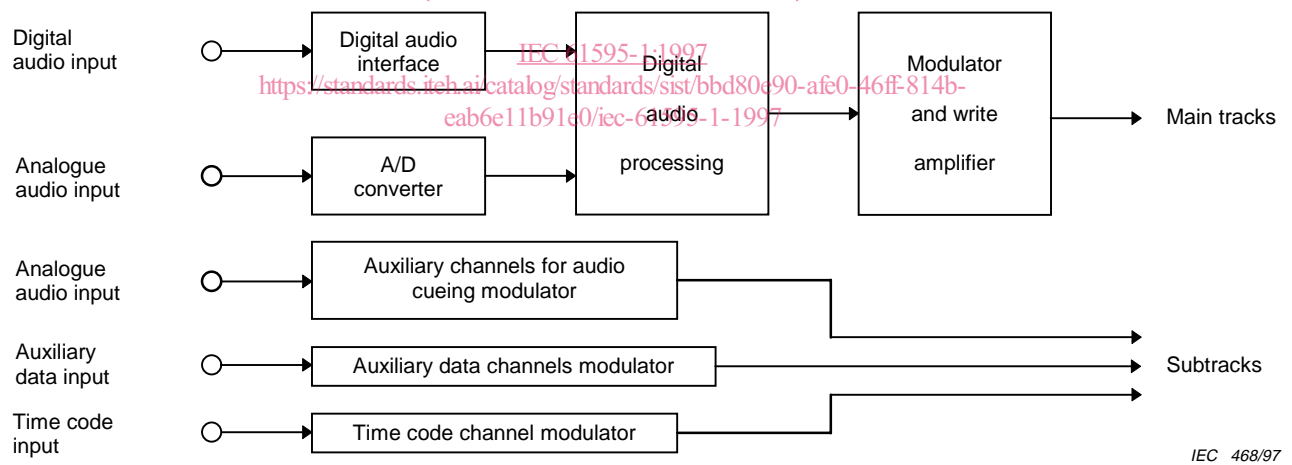
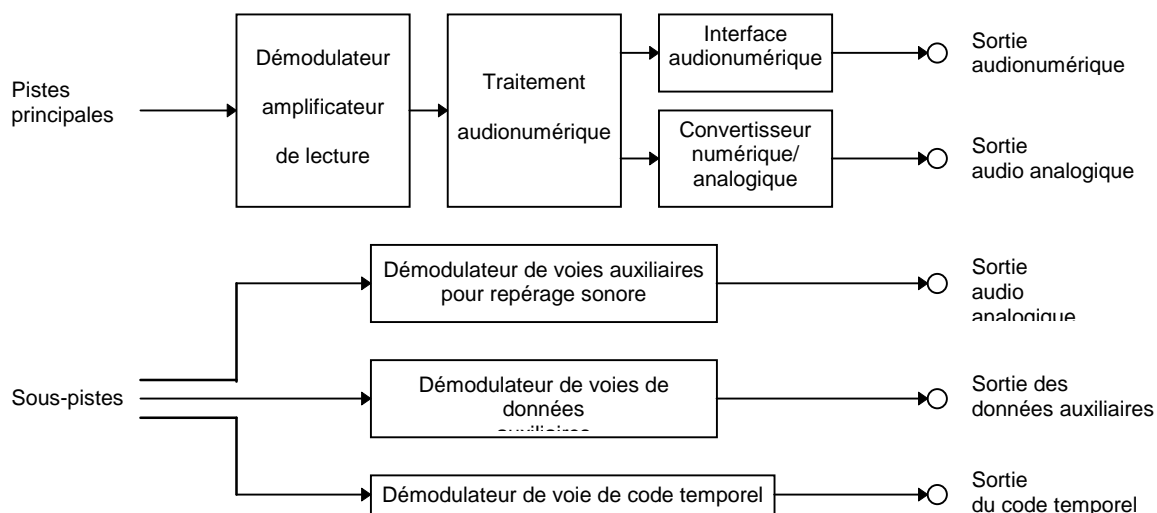


Figure 2 – Data flow of the main audio channels of a DATR (digital audio tape recorder)



IEC 469/97

Figure 3 – Voies de lecture d'un magnéscope audionumérique (DATR)

4 Codage numérique

4.1 Fréquence d'échantillonnage

La fréquence d'échantillonnage doit être de 48 kHz, et la précision de la fréquence d'échantillonnage au codage, doit être de $\pm 50 \times 10^{-6}$.

<https://standards.iteh.ai/catalog/standards/sist/bbd80e90-afe0-46ff-814b-cab6e11b91e0/iec-61595-1-1997>

4.2 Chronologie d'échantillonnage

On recommande d'échantillonner toutes les voies simultanément.

4.3 Quantification

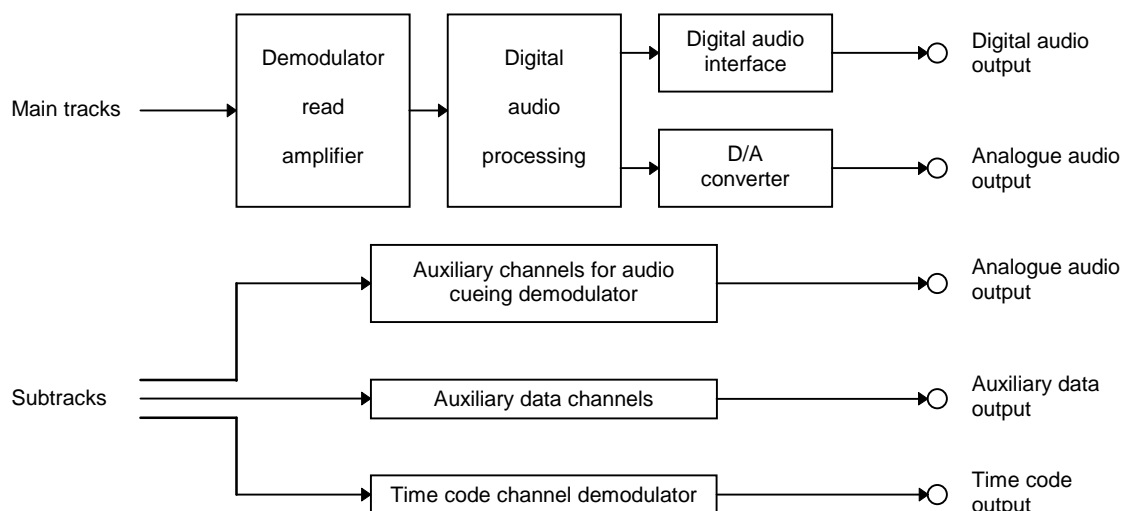
Chaque échantillon audio doit être quantifié de manière uniforme et doit être exprimé sur 16 bits en code complément à 2. Les nombres positifs correspondent aux tensions analogiques positives d'entrée.

5 Vitesse de défilement

La vitesse de défilement nominale doit être de 76,20 cm/s (ci-après appelée vitesse I) et de 38,10 cm/s (ci-après appelée vitesse II). La tolérance sur les vitesses doit être de 0,2 % au maximum.

6 Largeur de la bande et nombre de voies audionumériques

La largeur de la bande doit être de $25,37_{-0,03}^0$ mm (25,4 mm en nominal) ou de $12,66_{-0,02}^0$ mm (12,7 mm en nominal). Le tableau 1 indique la largeur de la bande et le nombre de voies audionumériques.



IEC 469/97

Figure 3 – Reproducing channels of a DATR (digital audio tape recorder)

4 Digital encoding

4.1 Sampling frequency

The sampling frequency shall be 48 kHz, and the accuracy of the sampling frequency at encoding shall be $\pm 50 \times 10^{-6}$.

[IEC 61595-1:1997](https://standards.iteh.ai/catalog/standards/sist/bbd80e90-afe0-46ff-814b-eab6e11b91e0/iec-61595-1-1997)

4.2 Sampling timing

It is recommended that all channels are sampled simultaneously.

4.3 Quantization

Each audio sample shall be quantized uniformly and be expressed in 16 bits, 2s complement code. Positive numbers correspond to positive analogue voltages at the input.

5 Tape speed

The tape speed shall be nominal 76,20 cm/s (hereafter called speed I) and 38,10 cm/s (hereafter called speed II). The tolerance on tape speeds shall be within 0,2 %.

6 Tape width and number of digital audio channels

The tape width shall be $25,37^{+0}_{-0,03}$ mm (nominal 25,4 mm) or $12,66^{+0}_{-0,02}$ mm (nominal 12,7 mm).

Table 1 shows tape width and number of digital audio channels.