
**Médecine bucco-dentaire — Méthodes
d'essai pour instruments rotatifs**

Dentistry — Test methods for rotary instruments

iTeh STANDARD PREVIEW
(standards.iteh.ai)

ISO 8325:2023

<https://standards.iteh.ai/catalog/standards/sist/7dcf735d-7971-4a79-83d9-92c2031588d2/iso-8325-2023>



iTeh STANDARD PREVIEW (standards.iteh.ai)

ISO 8325:2023

<https://standards.iteh.ai/catalog/standards/sist/7dcf735d-7971-4a79-83d9-92c2031588d2/iso-8325-2023>



DOCUMENT PROTÉGÉ PAR COPYRIGHT

© ISO 2023

Tous droits réservés. Sauf prescription différente ou nécessité dans le contexte de sa mise en œuvre, aucune partie de cette publication ne peut être reproduite ni utilisée sous quelque forme que ce soit et par aucun procédé, électronique ou mécanique, y compris la photocopie, ou la diffusion sur l'internet ou sur un intranet, sans autorisation écrite préalable. Une autorisation peut être demandée à l'ISO à l'adresse ci-après ou au comité membre de l'ISO dans le pays du demandeur.

ISO copyright office
Case postale 401 • Ch. de Blandonnet 8
CH-1214 Vernier, Genève
Tél.: +41 22 749 01 11
E-mail: copyright@iso.org
Web: www.iso.org

Publié en Suisse

Sommaire

Page

Avant-propos	iv
Introduction	v
1 Domaine d'application	1
2 Références normatives	1
3 Termes et définitions	1
4 Méthodes de mesure et d'essai	2
4.1 Généralités	2
4.2 Conditions ambiantes	2
4.3 Mesures	2
5 Mesure des caractéristiques particulières	2
5.1 Instrument de mesure	2
5.2 Forme de la partie active	3
5.3 Diamètre de la partie active	3
5.3.1 Emplacement des points de mesurage	3
5.3.2 Mode opératoire	3
5.3.3 Évaluation des résultats d'essai	3
5.4 Diamètre du col	3
5.4.1 Emplacement des points de mesurage	3
5.4.2 Mode opératoire	4
5.5 Dimensions des queues	4
5.5.1 Diamètre de la queue	4
5.5.2 Longueur de la queue	4
5.6 Dimensions des mandrins	4
5.7 Longueur de la partie active	4
5.7.1 Emplacement des points de mesurage	4
5.7.2 Mode opératoire	4
5.8 Longueur hors tout	4
5.8.1 Emplacement des points de mesurage	4
5.8.2 Mode opératoire	4
5.9 Conicité de la partie active	4
5.9.1 Emplacement des points de mesurage	4
5.9.2 Mode opératoire	5
5.10 Battement de la partie active	5
5.10.1 Appareillage	5
5.10.2 Emplacement des points de mesurage	6
5.10.3 Mode opératoire	6
5.11 Essai portant sur la résistance du col	7
5.11.1 Appareillage	7
5.11.2 Force d'essai	7
5.11.3 Mode opératoire	7
5.11.4 Calcul de la force d'essai pour la résistance du col	8
5.11.5 Évaluation	8
5.12 Rugosité de surface	8
6 Rapport d'essai	8
Annexe A (informative) Déduction de la formule de la résistance du col	10

Avant-propos

L'ISO (Organisation internationale de normalisation) est une fédération mondiale d'organismes nationaux de normalisation (comités membres de l'ISO). L'élaboration des Normes internationales est en général confiée aux comités techniques de l'ISO. Chaque comité membre intéressé par une étude a le droit de faire partie du comité technique créé à cet effet. Les organisations internationales, gouvernementales et non gouvernementales, en liaison avec l'ISO participent également aux travaux. L'ISO collabore étroitement avec la Commission électrotechnique internationale (IEC) en ce qui concerne la normalisation électrotechnique.

Les procédures utilisées pour élaborer le présent document et celles destinées à sa mise à jour sont décrites dans les Directives ISO/IEC, Partie 1. Il convient, en particulier, de prendre note des différents critères d'approbation requis pour les différents types de documents ISO. Le présent document a été rédigé conformément aux règles de rédaction données dans les Directives ISO/IEC, Partie 2 (voir www.iso.org/directives).

L'attention est attirée sur le fait que certains des éléments du présent document peuvent faire l'objet de droits de propriété intellectuelle ou de droits analogues. L'ISO ne saurait être tenue pour responsable de ne pas avoir identifié de tels droits de propriété et averti de leur existence. Les détails concernant les références aux droits de propriété intellectuelle ou autres droits analogues identifiés lors de l'élaboration du document sont indiqués dans l'Introduction et/ou dans la liste des déclarations de brevets reçues par l'ISO (voir www.iso.org/brevets).

Les appellations commerciales éventuellement mentionnées dans le présent document sont données pour information, par souci de commodité, à l'intention des utilisateurs et ne sauraient constituer un engagement.

Pour une explication de la nature volontaire des normes, la signification des termes et expressions spécifiques de l'ISO liés à l'évaluation de la conformité, ou pour toute information au sujet de l'adhésion de l'ISO aux principes de l'Organisation mondiale du commerce (OMC) concernant les obstacles techniques au commerce (OTC), voir www.iso.org/avant-propos.

Le présent document a été élaboré par le comité technique ISO/TC 106, *Médecine bucco-dentaire*, sous-comité SC 4, *Instruments dentaires*, en collaboration avec le comité technique CEN/TC 55, *Médecine bucco-dentaire*, du Comité européen de normalisation (CEN), conformément à l'accord de coopération technique entre l'ISO et le CEN (Accord de Vienne).

Cette troisième édition annule et remplace la deuxième édition (ISO 8325:2004) qui a fait l'objet d'une révision technique.

Les principales modifications par rapport à l'édition précédente sont les suivantes:

- a) quelques définitions ont été ajoutées telles que celles concernant les instruments rotatifs;
- b) la liste des instruments de mesure appropriés a été supprimée du [paragraphe 4.3](#);
- c) les tolérances pour les instruments de mesure ont été clarifiées en [5.1](#);
- d) la formule relative à l'essai sur la résistance du col a été remplacée en [5.11](#) par une formule ayant un fondement technique en [5.11.4](#);
- e) l'[Annexe A](#) a été ajoutée pour la déduction de la [Formule \(3\)](#).

Il convient que l'utilisateur adresse tout retour d'information ou toute question concernant le présent document à l'organisme national de normalisation de son pays. Une liste exhaustive desdits organismes se trouve à l'adresse www.iso.org/fr/members.html.

Introduction

Pour vérifier la conformité des instruments dentaires rotatifs aux normes relatives aux instruments concernés, il est indispensable de réaliser des essais fondés sur des méthodes d'essai harmonisées afin d'obtenir des résultats comparables. Dans les différentes normes relatives aux instruments, applicables aux instruments dentaires rotatifs, il est fait référence aux méthodes d'essai spécifiées dans le présent document.

iTeh STANDARD PREVIEW
(standards.iteh.ai)

ISO 8325:2023

<https://standards.iteh.ai/catalog/standards/sist/7dcf735d-7971-4a79-83d9-92c2031588d2/iso-8325-2023>

Médecine bucco-dentaire — Méthodes d'essai pour instruments rotatifs

1 Domaine d'application

Le présent document définit des méthodes d'essai générales pour les instruments rotatifs utilisés en médecine bucco-dentaire. Ces méthodes d'essai sont utilisées pour mesurer les caractéristiques dimensionnelles, la résistance du col et la rugosité de surface des instruments rotatifs comme les fraises, les fraises techniques, les polissoirs, les instruments de meulage, et des instruments rotatifs utilisés pour la chirurgie buccale comme les forets et les fraises coniques.

Des essais spécifiques sont définis dans les normes relatives aux instruments concernés si celles-ci sont disponibles.

Le présent document ne définit pas de méthodes d'essai pour les matériaux utilisés pour les instruments rotatifs.

NOTE En ce qui concerne les matériaux utilisés pour les instruments rotatifs, voir l'ISO 21850-1 et les normes relatives aux instruments concernés.

Le présent document ne s'applique pas aux instruments d'endodontie. Pour les instruments d'endodontie, voir l'ISO 3630-1.

2 Références normatives

Les documents suivants sont cités dans le texte de sorte qu'ils constituent, pour tout ou partie de leur contenu, des exigences du présent document. Pour les références datées, seule l'édition citée s'applique. Pour les références non datées, la dernière édition du document de référence s'applique (y compris les éventuels amendements).

ISO 1797, *Médecine bucco-dentaire — Queues pour instruments rotatifs et oscillants*

ISO 1942, *Médecine bucco-dentaire — Vocabulaire*

ISO 3274, *Spécification géométrique des produits (GPS) — État de surface: Méthode du profil — Caractéristiques nominales des appareils à contact (palpeur)*

ISO 13295, *Art dentaire — Mandrins pour instruments rotatifs*

ISO 21850-1, *Médecine bucco-dentaire — Matériaux pour instruments dentaires — Partie 1: Acier inoxydable*

ISO 21920-3, *Spécification géométrique des produits (GPS) — État de surface: Méthode du profil — Partie 3: Opérateurs de spécification*

3 Termes et définitions

Pour les besoins du présent document, les termes et définitions donnés dans l'ISO 1942 et l'ISO 21850-1 ainsi que les suivants s'appliquent.

L'ISO et l'IEC tiennent à jour des bases de données terminologiques destinées à être utilisées en normalisation, consultables aux adresses suivantes:

— ISO Online browsing platform: disponible à l'adresse <https://www.iso.org/obp>

— IEC Electropedia: disponible à l'adresse <https://www.electropedia.org/>

3.1 instrument rotatif

instrument effectuant des mouvements de rotation continue, utilisé dans une pièce à main et destiné à des techniques dentaires

[SOURCE: ISO 1942:2020, 3.4.1.3, modifié — «constitué d'une queue et d'une partie active,» a été supprimé de la définition.]

3.2 battement

manque d'exactitude d'un *instrument rotatif* (3.1) se traduisant précisément par un décalage de l'axe de rotation de l'extrémité active ou de la queue par rapport à l'axe principal

3.3 moment de flexion

réaction induite dans un *instrument rotatif* (3.1) lorsqu'un effort extérieur (généralisé par exemple par la main du dentiste) est exercé sur l'instrument rotatif, entraînant ainsi une flexion de l'instrument

4 Méthodes de mesure et d'essai

4.1 Généralités

Les méthodes de mesure et d'essai spécifiées dans le présent document concernent les principales caractéristiques des instruments rotatifs utilisés en médecine bucco-dentaire. Elles sont expliquées en décrivant les modes opératoires d'essai relatifs aux caractéristiques particulières des instruments rotatifs.

En plus des méthodes de mesure et d'essai spécifiées, d'autres méthodes de mesure et d'essai équivalentes et d'autres dispositifs d'essai existants pouvant donner des résultats d'essai semblables peuvent être utilisés.

Toutefois, en cas de litige, les méthodes de référence sont les méthodes de mesure et d'essai spécifiées dans le présent document.

Pour l'évaluation des résultats d'essai, voir les normes relatives aux instruments appropriés.

4.2 Conditions ambiantes

Les essais doivent être réalisés à une température ambiante comprise entre 18 °C et 28 °C.

4.3 Mesures

Les longueurs et les diamètres doivent être mesurés et calculés en millimètres, les angles en degrés, les forces en newtons ou millinewtons et les couples en millinewtons mètres.

5 Mesure des caractéristiques particulières

5.1 Instrument de mesure

L'instrument de mesure utilisé doit avoir une résolution inférieure ou égale à 10 % de l'intervalle de tolérance des dimensions prévues.

Le fabricant doit déterminer et fournir les dispositifs de mesure nécessaires à l'obtention de résultats valides et fiables lorsque le mesurage est utilisé pour vérifier la conformité des produits aux exigences.

5.2 Forme de la partie active

Déterminer la forme de la partie active de l'instrument rotatif à l'œil nu ou à l'aide d'un instrument de mesure tel que spécifié en 5.1.

Effectuer une seule série de mesurages.

5.3 Diamètre de la partie active

5.3.1 Emplacement des points de mesurage

Déterminer la forme de la partie active de l'instrument rotatif à l'œil nu.

À moins que cela ne soit spécifié différemment dans la norme relative à l'instrument concerné, les points de mesurage doivent être situés comme suit:

- a) pour les instruments rotatifs cylindriques: au milieu de la partie active;
- b) pour les instruments rotatifs non cylindriques: sur le plus grand diamètre de la partie active.

Utiliser un instrument tel que spécifié en 5.1.

Effectuer une seule série de mesurages.

5.3.2 Mode opératoire

Mesurer le diamètre de la partie active de l'instrument rotatif à l'aide d'un instrument tel que spécifié en 5.1.

Effectuer les mesurages sur la surface périphérique, par exemple sur le diamètre de l'arête coupante la plus large.

Effectuer trois ou quatre mesurages, comme il convient, suivant des angles d'environ 120° ou 90°, selon le cas, sur le pourtour de l'éprouvette. Soulever la lame avant d'imprimer une rotation à l'éprouvette jusqu'au prochain point de mesurage. Noter les trois mesures obtenues d_1 , d_2 et d_3 .

5.3.3 Évaluation des résultats d'essai

Calculer le diamètre moyen de l'instrument rotatif à l'aide de la [Formule \(1\)](#):

$$d = \frac{d_1 + d_2 + d_3}{3} \quad (1)$$

où

d_1 est le diamètre obtenu par le mesurage 1;

d_2 est le diamètre obtenu par le mesurage 2;

d_3 est le diamètre obtenu par le mesurage 3.

5.4 Diamètre du col

5.4.1 Emplacement des points de mesurage

Les points de mesurage doivent être situés sur le plus petit diamètre, juste derrière la partie active, ou juste derrière le col, selon le cas.

5.4.2 Mode opératoire

Mesurer le diamètre du col de l'instrument rotatif à l'aide d'un instrument tel que spécifié en [5.1](#).
Effectuer un seul mesurage.

5.5 Dimensions des queues

Les dimensions de la queue doivent être déterminées conformément à l'ISO 1797.

5.5.1 Diamètre de la queue

Les points de mesurage doivent être déterminés conformément à l'ISO 1797.

5.5.2 Longueur de la queue

Les points de mesurage doivent être les points situés entre l'extrémité de la queue et l'emplacement sur la longueur la plus courte où le diamètre de la queue augmente ou diminue.

5.6 Dimensions des mandrins

Les dimensions du mandrin doivent être déterminées conformément à l'ISO 13295.

5.7 Longueur de la partie active

5.7.1 Emplacement des points de mesurage

L'emplacement des points de mesurage doit correspondre aux points situés aux extrémités de la longueur la plus courte de la partie active et comprenant, le cas échéant, le col revêtu.

5.7.2 Mode opératoire

Mesurer la longueur de la partie active à l'aide d'un instrument tel que spécifié en [5.1](#).

Effectuer un seul mesurage.

5.8 Longueur hors tout

5.8.1 Emplacement des points de mesurage

L'emplacement des points de mesurage doit correspondre aux deux extrémités de l'instrument rotatif, la pointe et l'extrémité de la queue étant comprises.

5.8.2 Mode opératoire

Mesurer la longueur hors tout de l'instrument rotatif à l'aide d'un instrument tel que spécifié en [5.1](#).

Effectuer un seul mesurage.

5.9 Conicité de la partie active

5.9.1 Emplacement des points de mesurage

Les points de mesurage doivent être situés sur la surface du cône de la partie active de l'éprouvette. Utiliser au moins deux points de mesurage, aussi éloignés que possible l'un de l'autre.

5.9.2 Mode opératoire

Déterminer l'angle inclus à l'aide d'un instrument tel que spécifié en 5.1.

Mesurer les diamètres pertinents et la longueur du cône, puis calculer l'angle du cône.

Effectuer un seul mesurage.

5.10 Battement de la partie active

5.10.1 Appareillage

5.10.1.1 Dispositif de maintien

Le dispositif de maintien suivant est utilisé pour l'essai:

- support prismatique avec distances l_1 et l_2 réglables (voir Figure 1): pour les instruments rotatifs à queue conformes à l'ISO 1797;
- dispositif équivalent, par exemple mandrin de précision: pour les instruments à queue conformes à l'ISO 1797;
- dispositif équivalent: pour les mandrins.

NOTE Le dispositif de mesure n'est pas nécessairement un dispositif avec contact physique.

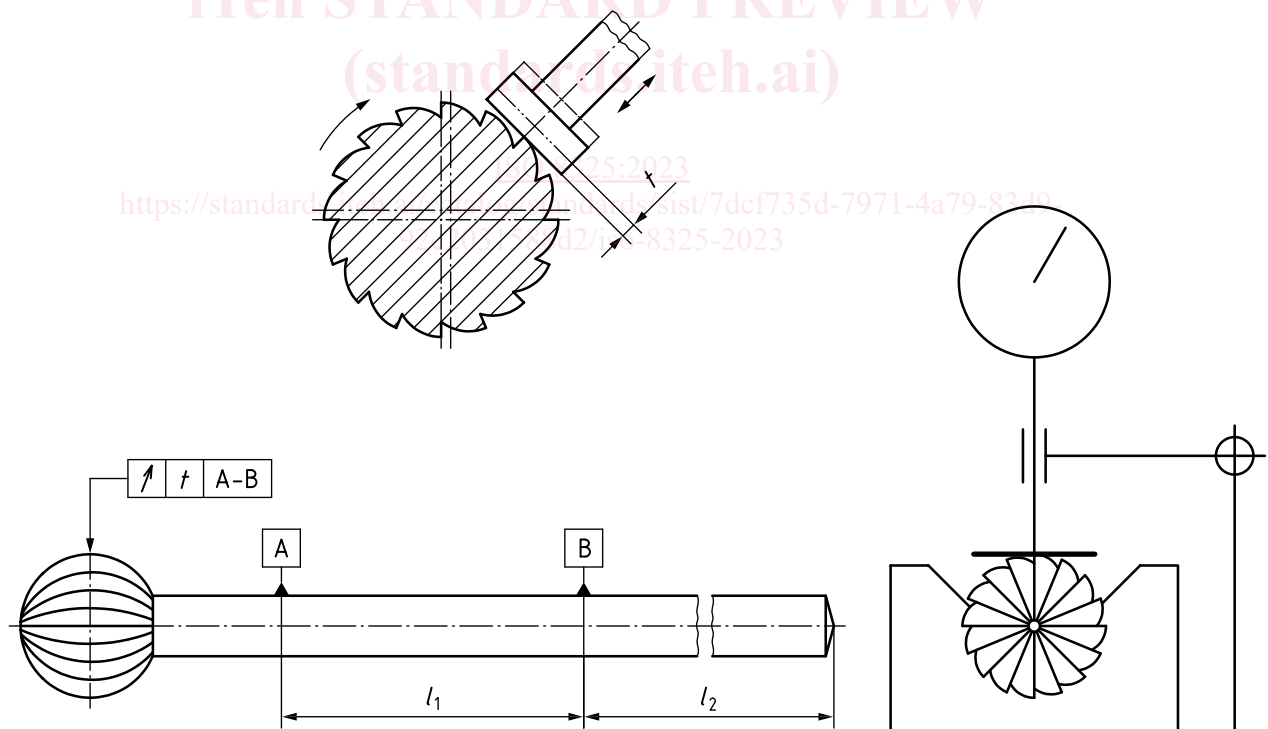


Figure 1 — Exemple de dispositif de mesure — Support prismatique

Les longueurs l_1 et l_2 dépendent du type de queue et de la longueur de montage de l'éprouvette. Elles doivent être conformes aux valeurs indiquées dans le Tableau 1.