
Norme internationale



3055

INTERNATIONAL ORGANIZATION FOR STANDARDIZATION • МЕЖДУНАРОДНАЯ ОРГАНИЗАЦИЯ ПО СТАНДАРТИЗАЦИИ • ORGANISATION INTERNATIONALE DE NORMALISATION

Équipement de cuisine — Dimensions de coordination

Kitchen equipment — Coordinating sizes

Deuxième édition — 1985-05-01

iTeh STANDARD PREVIEW
(standards.iteh.ai)

ISO 3055:1985

<https://standards.iteh.ai/catalog/standards/sist/6ea7a745-5d44-4909-a976-e9745b83aa85/iso-3055-1985>

CDU 643.31 : 721.013

Réf. n° : ISO 3055-1985 (F)

Descripteurs : bâtiment, cuisine, équipement de cuisine, dimension, structure modulaire, coordination dimensionnelle.

Avant-propos

L'ISO (Organisation internationale de normalisation) est une fédération mondiale d'organismes nationaux de normalisation (comités membres de l'ISO). L'élaboration des Normes internationales est confiée aux comités techniques de l'ISO. Chaque comité membre intéressé par une étude a le droit de faire partie du comité technique créé à cet effet. Les organisations internationales, gouvernementales et non gouvernementales, en liaison avec l'ISO, participent également aux travaux.

Les projets de Normes internationales adoptés par les comités techniques sont soumis aux comités membres pour approbation, avant leur acceptation comme Normes internationales par le Conseil de l'ISO. Les Normes internationales sont approuvées conformément aux procédures de l'ISO qui requièrent l'approbation de 75 % au moins des comités membres votants.

La Norme internationale ISO 3055 a été élaborée par le comité technique ISO/TC 59, *Construction immobilière*.

La Norme internationale ISO 3055 a été pour la première fois publiée en 1974. Cette deuxième édition annule et remplace la première édition à laquelle ont été ajoutées deux nouvelles annexes.

Équipement de cuisine — Dimensions de coordination

0 Introduction

Le but de la normalisation des équipements de cuisine est de parvenir à composer un ensemble harmonieux et rationnel tenant compte de l'ergonomie, sans que soit perdu de vue l'aspect économique de l'installation.

Pour y parvenir, il importe que soient considérés :

- les dimensions des éléments d'équipement;
- les aires d'utilisation propres à chaque équipement, compte tenu de la possibilité de les superposer totalement ou partiellement selon le cas;
- les dispositions des diverses canalisations (eau, gaz, évacuation, électricité);
- les assemblages des éléments entre eux.

La présente Norme internationale a été préparée en s'appuyant sur les principes de coordination modulaire dans le bâtiment.

1 Objet

La présente Norme Internationale définit les dimensions de coordination des éléments d'équipement de cuisine pour habitations.

Elle spécifie également, en annexe A, les dimensions des zones pour l'eau chaude et froide, la tuyauterie d'évacuation et de gaz dans le meuble de rangement de cuisine et dans certains appareils.

L'annexe B donne, à titre d'information, un guide général pour l'établissement des plans des cuisines domestiques.

2 Domaine d'application

La présente Norme Internationale s'applique, selon les principes de la coordination modulaire dans le bâtiment, à tous les éléments d'équipement de cuisine tels que : placards, plans de travail, blocs-évier et appareils.

3 Références

ISO 5731, *Équipement de cuisine — Dimensions limites.*

ISO 5732, *Équipement de cuisine — Dimensions des ouvertures pour appareils encastrés.*

4 Dimensions de coordination (voir figure 1)

4.1 Hauteurs

A — Hauteur du plan de travail : 9 M ou 8,5 M¹⁾

B — Hauteur du socle

— pour un plan de travail de hauteur 9 M : 1,5 M

— pour un plan de travail de hauteur 8,5 M : 1 M

C — Hauteur libre entre le sol et la surface inférieure des éléments muraux²⁾ : 13 M au minimum + $n \times M$

D — Hauteur de la partie supérieure des éléments hauts et des éléments muraux : 19 M au minimum + $n \times M$

Hauteur préférentielle : 21 M

4.2 Profondeurs³⁾

E — Plans de travail, éléments bas et éléments hauts : 6 M

F — Éléments muraux : 3 M ou 3,5 M

4.3 Largeurs

Les largeurs de tous les composants doivent être des multiples de M.

1) M est le symbole du module de base défini dans l'ISO 1006, *Coordination modulaire — Module de base*, et il est égal à 100 mm.

2) La zone réservée pour l'éclairage ou tous autres accessoires, s'il y en a, doit être incluse dans l'élément mural.

3) Seuls les boutons ou poignées peuvent faire saillie.

Des composants de dimensions différentes peuvent être combinés.

Largeurs préférentielles:

- appareils: 6 M
- placards: 3 M, 4 M, 5 M, 6 M, 8 M
- blocs-évier: 6 M, 8 M, 9 M, 12 M, 15 M, 18 M

Dimension préférentielle: 30 mm

L — Retrait du socle par rapport au bord avant du plan de travail, (retrait pour les pieds)¹⁾: 50 mm au minimum

M — Hauteur de la zone de service²⁾: 100 mm au minimum

5 Dimensions spéciales

K — Épaisseur du plan de travail et hauteur du bandeau des éviers

N — Profondeur de la zone de service²⁾: 100 mm

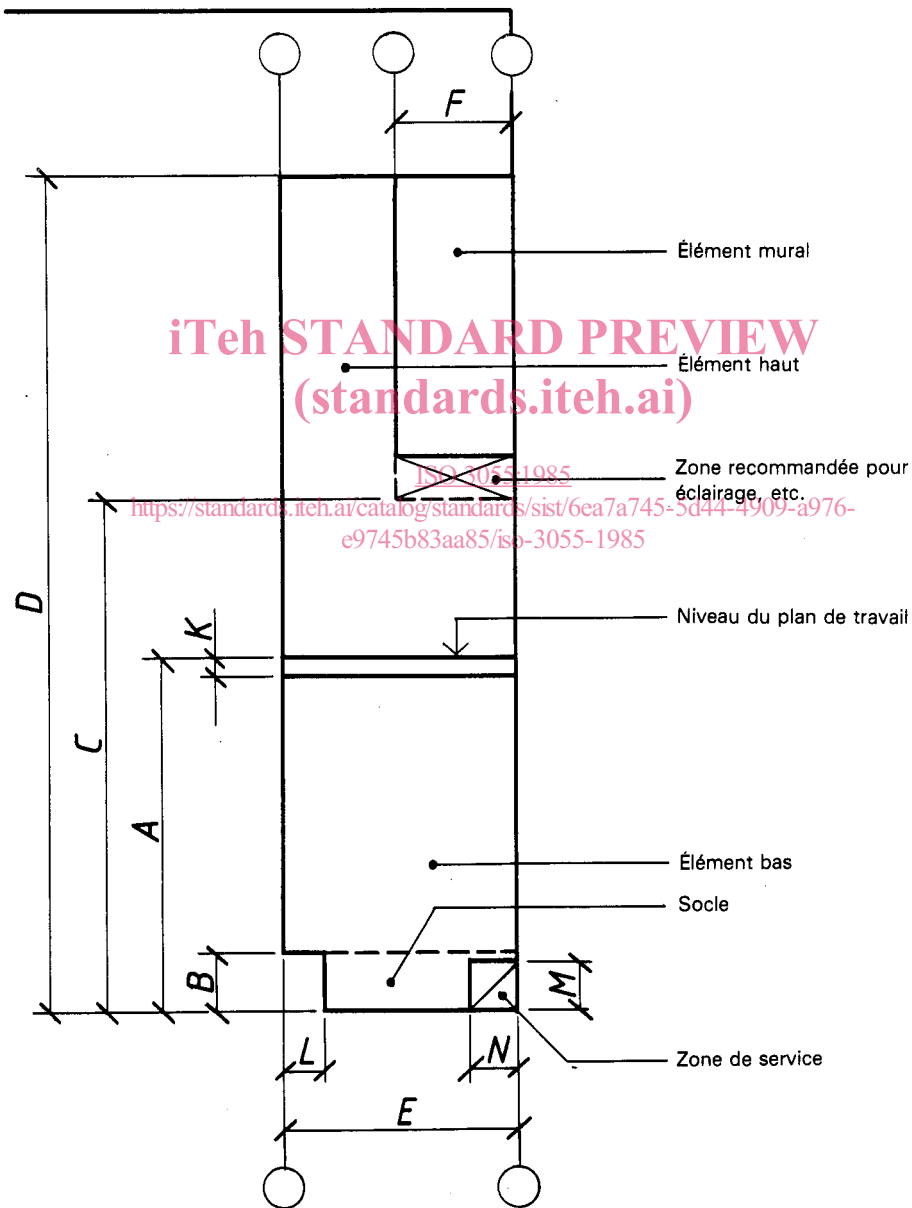


Figure 1

1) Pour les armoires et pour les appareils qui sont destinés à être placés sous un plan de travail ou qui n'ont pas de plan de travail incorporé, ce retrait peut être réduit ou supprimé.

2) La prévision des zones de service permet la mise en place de la tuyauterie. La zone est obligatoire dans les placards et les cuisinières et, à présent, facultative (à la discrétion du fabricant) dans les autres appareils. Voir aussi annexe A.

Annexe A

Zones de service

(Cette annexe fait partie intégrante de la norme.)

A.0 Introduction

La prévision de zones de service dans les cuisines permet la mise en place de la tuyauterie sans qu'il faille percer des trous dans les meubles de rangement et appareils de cuisine ou dans la maçonnerie. L'installation de la tuyauterie est de ce fait facilitée.

Les spécifications de la présente annexe s'appliquent uniquement aux meubles de rangement et cuisinières, le reste de l'équipement étant exclu pour des raisons techniques. Le problème de prévision de la tuyauterie est cependant résolu pour une grande variété de plans de cuisines par la prévision des zones de service dans les meubles de rangement et cuisinières. D'autres appareils, tels que machines à laver la vaisselle, machines à laver le linge et réfrigérateurs, peuvent être pourvus de zones de service à la discrétion des fabricants. Il est prévu d'étendre aux autres appareils l'obligation à pourvoir une zone de service à l'avenir.

Un exemple de zone de service pour tuyauterie allant de la machine à laver la vaisselle et de l'évier au conduit de service vertical est donné à la figure 2.

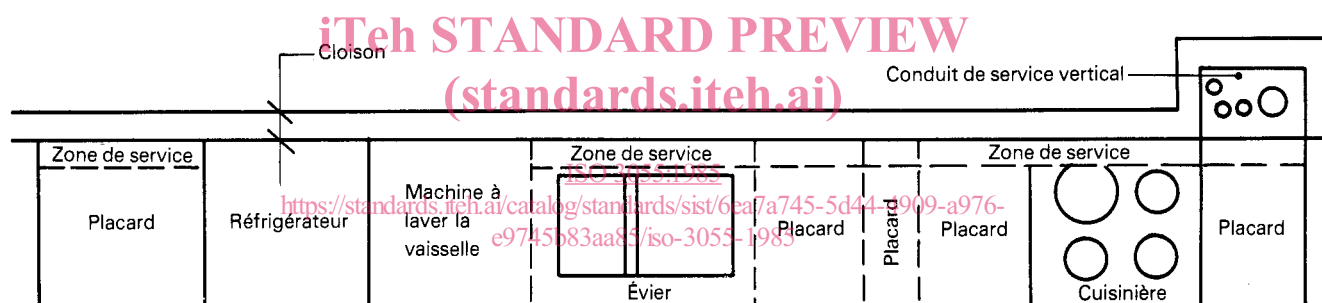


Figure 2

A.1 Emplacement et dimensions (voir figure 3)

La zone de service doit être située au niveau du sol derrière un meuble de rangement ou un appareil. Ses dimensions doivent être les suivantes :

- Profondeur: 100^{+2}_0 mm
- Hauteur: 100 mm (minimum)

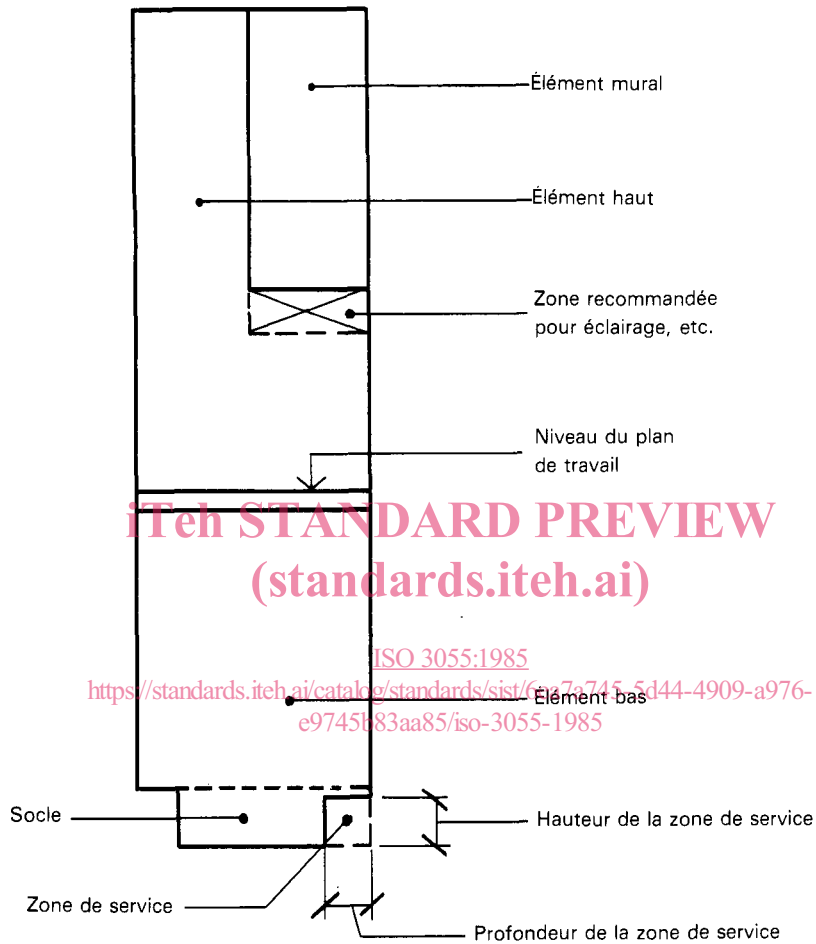


Figure 3

A.2 Accès à la zone de service

Quand une connexion avec la tuyauterie est demandée, les meubles de rangement (par exemple meubles sous évier) doivent être conçus de telle sorte que les connexions puissent être faites sans qu'il faille percer des trous.

Voir, par exemple, figure 4.

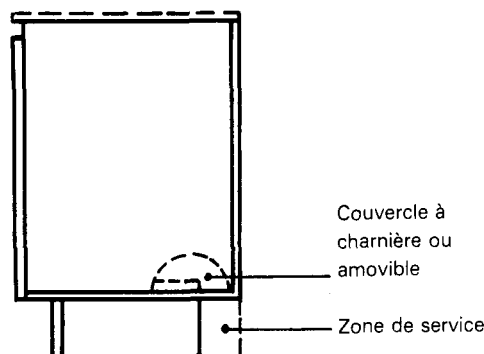
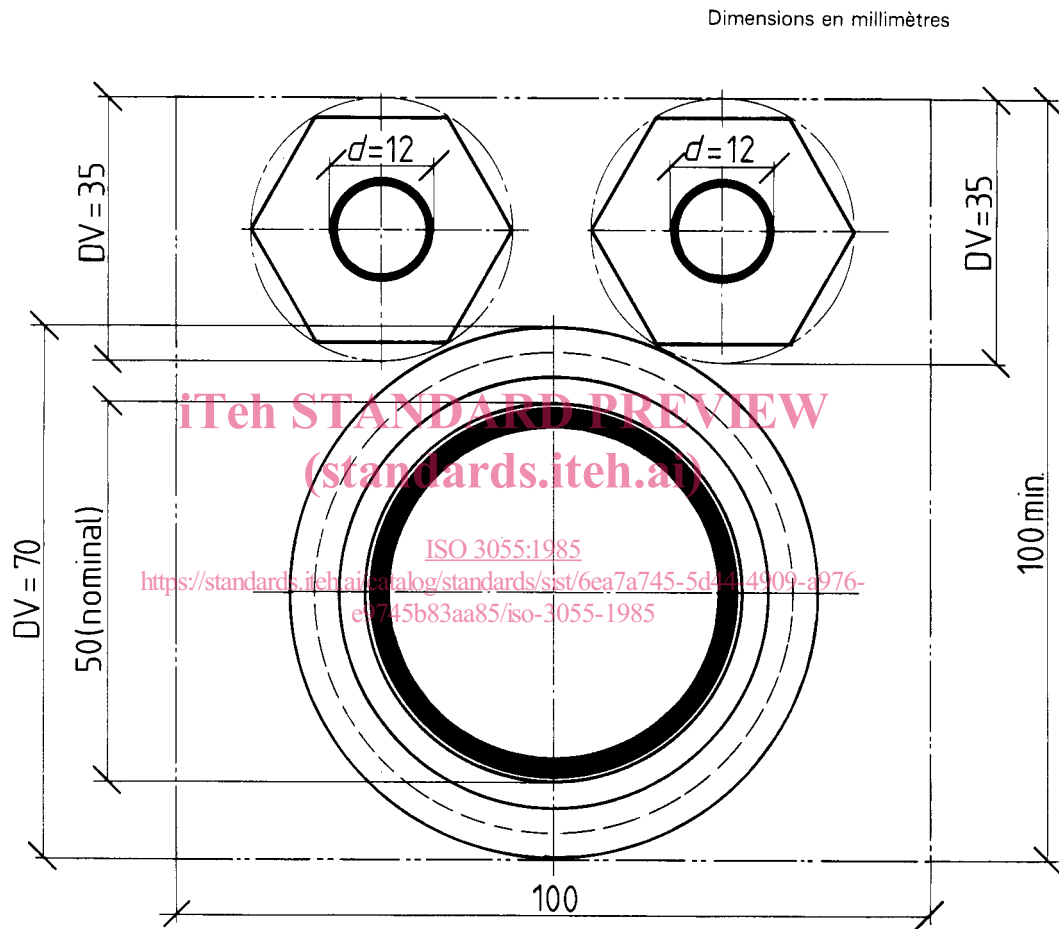


Figure 4

A.3 Exemples

A.3.1 Un exemple montrant la disposition d'une zone de service de dimensions 100 mm × 100 mm pour un tuyau d'écoulement des eaux de diamètre 50 mm (pas de dénivellation nécessaire pour des longueurs jusqu'à 3 000 mm) et deux tuyaux d'eau de diamètre $d = 12$ mm est donné à la figure 5.

NOTE — Les tuyaux sont installés avant que l'équipement de cuisine ne soit installé.



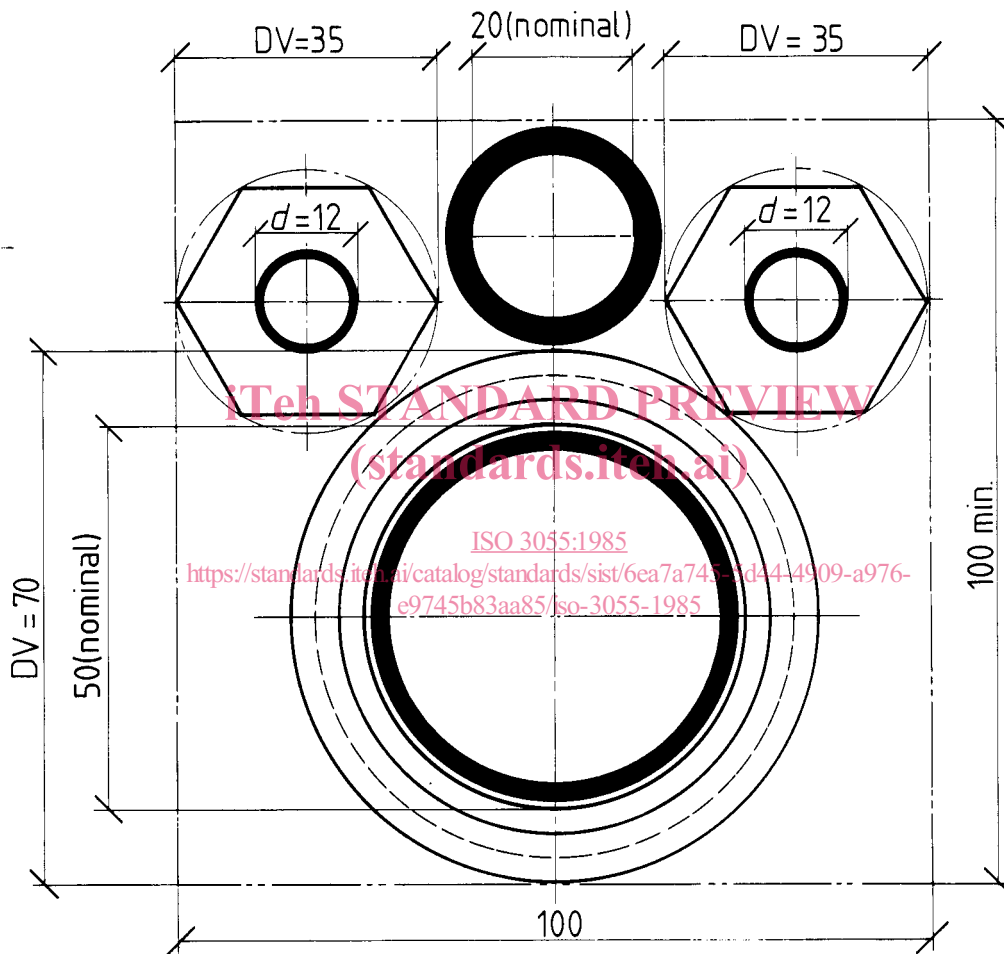
DV = Diamètre extérieur de connexion

Figure 5

A.3.2 Un exemple montrant la disposition d'une zone de service de dimensions 100 mm × 100 mm pour tuyau d'écoulement des eaux de diamètre nominal de 50 mm (pas de dénivellation nécessaire pour des longueurs jusqu'à 3 000 mm), deux tuyaux d'eau de diamètre $d = 12$ mm et un tuyau de gaz de diamètre nominal de 20 mm est donné à la figure 6.

Note — Les tuyaux sont installés avant que l'équipement de cuisine ne soit installé.

Dimensions en millimètres



DV = Diamètre extérieur de connexion

Figure 6

Annexe B

Guide général pour l'établissement des plans des cuisines domestiques

(Cette annexe ne fait pas partie intégrante de la norme.)

B.0 Introduction

La présente annexe constitue un guide général pour la planification des cuisines domestiques. Des Normes internationales peuvent être établies dans le cadre de cette structure, lorsqu'elle est applicable. Les parties de la présente annexe peuvent être incorporées dans des guides nationaux d'organisation selon les dispositions nationales préétablies.

Les principes d'établissement de plans de cuisines et d'installation électrique sont fondés sur les conditions ergonomiques, l'analyse des activités et les exigences de rangement, l'influence de la composition de la famille, et en tenant compte des principes généraux de combinaison des espaces d'activité.

Le guide convient pour une majorité de ménages, y compris ceux des personnes d'un certain âge et des handicapés physiques. Les exigences individuelles pour les handicapés physiques doivent être satisfaites pour chaque cas particulier et par conséquent ne sont pas traitées ici. Voir aussi la publication ISO «*Besoins des handicapés dans les bâtiments — Guide pour la planification*».

Les exigences fonctionnelles sont également prises en considération, en conservant le travail à la cuisine et les repas comme des activités ménagères plaisantes et unifiantes quoique des «façons de faire» sociales ou culturelles, locales ou nationales puissent influencer l'utilisation des indications de ce guide.

Le plan de la cuisine devrait refléter le déroulement rationnel des processus et des séquences de travail, et garantir un environnement confortable, sûr et agréable. Il convient d'apporter une attention particulière à la sécurité des enfants et à leur comportement naturel, ainsi qu'aux personnes âgées et aux handicapés physiques.

Il est important de prendre des dispositions en ce qui concerne les améliorations ultérieures de l'équipement des cuisines et les activités dans la cuisine. De l'espace libre pour des activités, et/ou des matériels supplémentaires est donc souhaitable. Un haut degré de flexibilité, des éléments ajustables et interchangeable, etc. faciliteront l'adaptation aux variations des exigences des utilisateurs dans le futur.

B.1 Exigences ergonomiques

B.1.1 Généralités

La planification d'une cuisine devrait être basée sur la connaissance des exigences ergonomiques des utilisateurs. Cette base devrait être utilisée pour la conception des éléments individuels et pour leur assemblage dans certaines parties de la cuisine ou dans toute la cuisine. La conception des poignées, des boutons, des interrupteurs, des charnières des portes, le maniement à droite ou à gauche, etc. devraient être basés sur une connaissance ergonomique de la capacité physique, mentale et sociale des utilisateurs.

Voir la disposition générale à la figure 7.

Une hauteur à portée de main convenable pour les objets utilisés fréquemment est comprise entre 400 mm (élément bas : plateau tablette) et 1 800 mm (élément mural : tiroir) au-dessus du sol.

La hauteur à portée de main d'un utilisateur de fauteuil roulant est souvent limitée à environ 1 200 mm au-dessus du sol.

B.1.5 Appareils

Les appareils tels que les machines à laver la vaisselle, les fours, les réfrigérateurs et les congélateurs peuvent être indépendants ou encastrés dans les éléments bas ou les éléments hauts.

B.1.6 Emplacement des appareils en éléments hauts

Pour les fours et machines à laver la vaisselle, une hauteur permettant un travail convenable en toute sécurité est plus importante que les plans de vision.

Les fours devraient être situés de telle façon que les surfaces de pose — face de la porte ou tablette — soient au niveau des surfaces de travail adjacentes, telles que les plans de travail et les plans ajustables à tirer.

La hauteur des dessus des machines à laver la vaisselle devrait, pour permettre de les remplir commodément, ne pas excéder 1 100 mm au-dessus du sol.

Les réfrigérateurs et congélateurs devraient, pour permettre de les atteindre commodément, être situés dans une zone de 400 à 1 800 mm au-dessus du sol.

B.1.7 Espace pour les coudes

Un minimum de 2 M doit être prévu de chaque côté de l'évier et des appareils, afin d'assurer un espace de travail adéquat.

B.1.8 Plans de vision (d)

Le plan de vision vers le bord intérieur du plan de travail ne devrait pas être obstrué par des éléments fixes ou par des appareils. Cette condition est remplie lorsque la surface inférieure de l'élément mural est à 1 300 mm au-dessus du sol.

B.1.9 Éclairage (e, f)

Voir chapitre B.5.

B.2 Activités

B.2.1 Généralités

Le travail dans la cuisine peut être considéré comme comprenant les activités principales suivantes : préparation des aliments, cuisson et lavage de vaisselle. Ces activités nécessitent des aires de travail, des équipements et des espaces de rangement. Des exigences doivent aussi être prises en considération pour la prise des repas en tant qu'activité complémentaire.

Les exigences pour les activités secondaires comme la couture, l'écriture et les loisirs ne sont pas prises en considération dans la présente annexe.

Les dispositions nécessaires pour chacune des activités peuvent se chevaucher et devraient être conçues pour permettre un travail convenable (voir figure 8). Pour s'en assurer, une attention particulière doit être portée au lieu et à la dimension des plans de travail. Le plus important, entre l'évier et le plan de cuisson, est l'endroit où la plus grande partie du travail est effectuée — sa dimension devrait toujours se situer à l'intérieur de la gamme recommandée. Lorsque plusieurs personnes travaillent régulièrement dans la cuisine, le plan de travail situé de l'autre côté de l'évier doit être considéré comme surface de travail supplémentaire. La succession des plans de travail de chaque côté de l'évier et du plan de cuisson doit être continue afin d'assurer des conditions de travail aisées et sûres. Lorsque les éléments hauts et les appareils encastrés sont situés en dehors de l'aire d'activité principale, il est particulièrement important de prévoir un plan de travail séparé — au moins pour le rangement, mais aussi pour travailler dans les meilleures conditions.

Si des dispositions particulières sont prévues pour les repas, on devrait tenir compte du fait que la table offre une surface de travail supplémentaire.