
Norme internationale



3077

INTERNATIONAL ORGANIZATION FOR STANDARDIZATION • МЕЖДУНАРОДНАЯ ОРГАНИЗАЦИЯ ПО СТАНДАРТИЗАЦИИ • ORGANISATION INTERNATIONALE DE NORMALISATION

Chaînes de levage à maillons courts, classe T (8), calibrées, pour palans à chaînes et autres appareils de levage

Short link chain for lifting purposes — Grade T (8), calibrated, for chain hoists and other lifting appliances

Deuxième édition — 1984-08-01

ITeH STANDARD PREVIEW
(standards.iteh.ai)

[ISO 3077:1984](https://standards.iteh.ai/catalog/standards/sist/3802745a-4619-47e4-bb58-335de3debce4/iso-3077-1984)

<https://standards.iteh.ai/catalog/standards/sist/3802745a-4619-47e4-bb58-335de3debce4/iso-3077-1984>

CDU 621.86.065.4

Réf. n° : ISO 3077-1984 (F)

Descripteurs : appareil de levage, chaîne, chaîne à maillons soudés, chaîne calibrée, spécification, dimension, tolérance de dimension, essai, essai de traction, propriété mécanique.

Avant-propos

L'ISO (Organisation internationale de normalisation) est une fédération mondiale d'organismes nationaux de normalisation (comités membres de l'ISO). L'élaboration des Normes internationales est confiée aux comités techniques de l'ISO. Chaque comité membre intéressé par une étude a le droit de faire partie du comité technique correspondant. Les organisations internationales, gouvernementales et non gouvernementales, en liaison avec l'ISO, participent également aux travaux.

Les projets de Normes internationales adoptés par les comités techniques sont soumis aux comités membres pour approbation, avant leur acceptation comme Normes internationales par le Conseil de l'ISO.

La Norme internationale ISO 3077 a été élaborée par le comité technique ISO/TC 111, *Chaînes à maillons en acier rond, crochets de levage et accessoires*.

La première édition (ISO 3077-1980) avait été approuvée par les comités membres des pays suivants :

| | | |
|-------------------------|----------------|-----------------|
| Afrique du Sud, Rép. d' | Corée, Rcp. de | Suède |
| Allemagne, R.F. | Espagne | Tchécoslovaquie |
| Australie | Inde | Turquie |
| Autriche | Italie | URSS |
| Belgique | Mexique | USA |
| Canada | Pologne | Yougoslavie |
| Chili | Royaume-Uni | |

iTeh STANDARD PREVIEW
(standards.iteh.ai)
ISO 3077:1984
<https://standards.iteh.ai/catalog/standards/sist/3802745a-4619-47e4-bb58-335de3debce4/iso-3077-1984>

Les comités membres des pays suivants l'avaient désapprouvée pour des raisons techniques :

France
Japon
Pays-Bas

Cette deuxième édition, qui annule et remplace l'ISO 3077-1980, incorpore le projet d'Amendement 1, qui a été soumis aux comités membres en mai 1983 et qui a été approuvé par les comités membres des pays suivants :

| | | |
|-------------------------|-----------------------|-------------|
| Afrique du Sud, Rép. d' | Canada | Suède |
| Australie | Égypte, Rép. arabe d' | URSS |
| Autriche | Roumanie | Yougoslavie |
| Belgique | Royaume-Uni | |

Les comités membres des pays suivants l'ont désapprouvé pour des raisons techniques :

Allemagne, R.F.
Inde

Chaînes de levage à maillons courts, classe T (8), calibrées, pour palans à chaînes et autres appareils de levage

iTeh STANDARD PREVIEW (standards.iteh.ai)

1 OBJET ET DOMAINE D'APPLICATION

La présente Norme internationale spécifie les caractéristiques des chaînes de levage de classe T (8) calibrées, utilisées comme chaîne de charge sur les grues, dans les élingues à chaînes, ainsi que pour le levage en général. Ces chaînes sont à maillons courts en acier rond soudés électriquement; elles sont entièrement traitées thermiquement et essayées, et elles doivent être conformes aux conditions générales de réception de l'ISO 1834.

La gamme de dimensions couverte par la présente Norme internationale s'étend de 4 à 20 mm.

L'annexe donne une gamme de dimensions supplémentaires provisoires s'étendant de 6 à 19 mm.

2 RÉFÉRENCES

ISO/R 388, *Série métrique ISO pour épaisseurs de base des tôles et diamètres de base des fils.*

ISO 643, *Aciers — Détermination micrographique de la grosseur du grain ferritique ou austénitique des aciers.*

ISO 1035/1, *Barres en acier laminés à chaud — Partie 1 : Dimensions des barres rondes.*

ISO 1834, *Chaînes de levage à maillons courts — Conditions générales de réception.*

3 DÉFINITION

Dans le cadre de la présente Norme internationale, les définitions données dans l'ISO 1834 sont applicables.

4 CONDITIONS GÉNÉRALES DE RÉCEPTION

Les chaînes doivent être conformes aux prescriptions de l'ISO 1834 et de la présente Norme internationale.

5 DIMENSIONS

5.1 Dimension de la chaîne (voir ISO 1834, chapitre 4, Définitions)

La dimension de la chaîne doit être l'une des dimensions indiquées dans la colonne 1 du tableau 2, correspondant au diamètre nominal (d_n) du fil en acier (ISO/R 388) ou de la barre (ISO 1035/1) utilisés pour la fabrication de la chaîne.

NOTE — Le contrôle de la dimension du matériau (barre ou fil) formant la chaîne est important, mais la présente Norme internationale concerne les chaînes finies, et elle ne peut donner au contrôleur l'occasion de faire un mesurage rétrospectif du matériau d'origine. Le fabricant de chaînes déterminera la dimension du matériau nécessaire pour être dans les limites des tolérances acceptées.

5.2 Diamètre du matériau (voir ISO 1834 pour la définition du diamètre du matériau et la méthode de mesurage.)

5.2.1 Tolérances sur le diamètre du matériau

Pour les dimensions inférieures à 18 mm, le diamètre d du matériau mesuré sur le maillon fini ne doit différer, en aucun point, de plus de $\begin{matrix} +2 \\ -6 \end{matrix}$ % du diamètre nominal, excepté à la soudure.

Pour les dimensions supérieures ou égales à 18 mm, le diamètre d du matériau mesuré sur le maillon fini ne doit différer, en aucun point, de plus de ± 5 % du diamètre nominal, excepté à la soudure.

5.2.2 Tolérances à l'emplacement de la soudure

La dimension de l'acier à l'emplacement de la soudure ne doit pas être inférieure au diamètre d de l'acier adjacent à la soudure, et ne doit pas excéder les tolérances suivantes (voir figure 1 et tableau 2) :

Type 1 : 8 % du diamètre nominal dans toutes les directions;

Type 3 : 8 % du diamètre nominal dans une direction perpendiculaire au plan du maillon, et 17 % dans tout autre plan.

5.2.3 Emplacement et dimensions de la soudure

L'emplacement de la soudure ne doit pas s'étendre sur une distance supérieure à 0,6 fois le diamètre du matériau de part et d'autre du centre du maillon.

5.3 Longueur et largeur

La longueur et la largeur des maillons doivent être conformes au tableau 2 et à la figure 2.

5.3.1 Dimensions nominales

Les dimensions nominales préférentielles sont les suivantes :

- pas p (ou longueur intérieure) : 3 fois la dimension nominale de la chaîne (d_n).
- largeur extérieure w : 3,25 fois la dimension nominale de la chaîne (d_n).

Lorsque la chaîne doit s'adapter à une roue de charge calculée pour les différentes dimensions, le pas nominal (longueur intérieure) et la largeur extérieure nominale doivent être clairement spécifiés au moment de l'offre et de la commande.

5.3.2 Tolérances

5.3.2.1 LARGEUR EXTÉRIEURE w (MESURÉE SUR LA CHAÎNE À L'ÉTAT FINI)

La largeur extérieure, w , mesurée hors de la zone de soudure, est donnée par la formule

$$w = \text{largeur extérieure nominale} \begin{matrix} + 0,075 d_n \\ 0 \end{matrix}$$

5.3.2.2 LONGUEUR (MESURÉE SUR LA CHAÎNE À L'ÉTAT FINI)

La longueur intérieure d'un maillon ou la somme L des longueurs intérieures d'un nombre quelconque N de maillons, mesurées de portée à portée sous une charge au plus égale à la moitié de la charge d'épreuve spécifiée pour la chaîne, ne doit pas être supérieure à la longueur nominale (N_p) avec la tolérance suivante exprimée en pourcentage :

$$\frac{\Delta L}{N_p} \times 100 = \begin{matrix} + (1,6/N + 0,33) \\ 0 \end{matrix} \%$$

TABLEAU 1 – Exemples

| Dimension nominale de la chaîne d_n mm | Nombre de maillons de la chaîne N | Tolérance (positive uniquement) | |
|--|-------------------------------------|---------------------------------|-------|
| | | % | mm |
| 6,3 | 1 | 1,93 | 0,37 |
| | 5 | 0,65 | 0,61 |
| | 21 | 0,406 | 1,61 |
| 10 | 1 | 1,93 | 0,58 |
| | 5 | 0,65 | 0,975 |
| | 21 | 0,406 | 2,56 |
| 20 | 1 | 1,93 | 1,16 |
| | 5 | 0,65 | 1,95 |
| | 21 | 0,406 | 5,12 |

6 MATÉRIAU DE FABRICATION

6.1 Qualité du matériau

L'acier utilisé doit être élaboré selon le procédé Martin ou un procédé électrique, ou selon un procédé à insuflation d'oxygène par le haut.

À l'état fini, tel qu'il est fourni au fabricant de la chaîne, l'acier doit satisfaire aux spécifications suivantes, déterminées par une analyse de contrôle sur barre, sur fil ou sur maillon fini.

Il doit être parfaitement calmé, posséder de bonnes qualités de soudabilité et contenir les éléments d'alliage en quantité suffisante pour garantir les propriétés mécaniques de la chaîne après traitement thermique approprié. L'acier allié utilisé doit contenir du nickel et au moins l'un des éléments d'alliage suivants :

- chrome;
- molybdène.

La teneur en soufre et en phosphore doit être limitée comme suit :

| | Analyse de coulée | Analyse de contrôle |
|-----------------|-------------------|---------------------|
| Soufre, max. | 0,035 % | 0,040 % |
| Phosphore, max. | 0,035 % | 0,040 % |

L'acier doit être fabriqué conformément à la pratique relative à la finesse du grain pour obtenir une dimension maximale de grain austénitique de 5, lorsque l'essai est effectué conformément à l'ISO 643.

Cela peut être obtenu, par exemple, en s'assurant qu'il contient une quantité suffisante d'aluminium ou un élément équivalent pour permettre la fabrication d'une chaîne stabilisée, contre la tension après vieillissement en service. Une valeur minimale de 0,02 % d'aluminium métallique est donnée à titre indicatif.

En tenant compte des limitations ci-dessus, le fabricant de chaînes a la responsabilité du choix de l'acier, pour que la chaîne finie, après traitement thermique approprié, ait les propriétés mécaniques spécifiées dans la présente Norme internationale.

6.2 Traitement thermique

Toute chaîne doit, avant d'être soumise à la force d'essai à la fabrication, être trempée et revenue.

6.3 Force d'essai à la fabrication

Pendant la fabrication, la chaîne traitée thermiquement doit être soumise à une force égale à 60 % de la force de rupture minimale spécifiée dans le tableau 4, colonne 5 ou le tableau 6, colonne 5.

6.4 Force d'épreuve (réception)

La force d'épreuve spécifiée dans le tableau 4, colonne 2 ou dans le tableau 6, colonne 2 ne doit pas être appliquée sauf spécification contraire pour les essais de réception ou de contrôle (parce que pour cette classe de chaîne, la force d'essai à la fabrication (6.3) peut fonctionner comme la force d'épreuve spécifiée dans l'ISO 1834, paragraphe 6.5. force d'épreuve).

7 CONDITIONS D'ESSAI

7.1 Propriétés mécaniques et forces d'essai

Les propriétés mécaniques doivent être conformes au tableau 3 et les forces d'essai appliquées à chaque dimension sont spécifiées dans le tableau 4 et le tableau 6.

7.2 Choix des échantillons

Les échantillons doivent être choisis conformément à l'ISO 1834. La longueur du lot dans lequel le contrôleur choisit les échantillons doit être de 200 m au maximum.

7.3 Essai statique de résistance à la traction

7.3.1 Machine d'essai et méthode d'essai

La machine d'essai et la méthode d'essai doivent être conformes à l'ISO 1834.

7.3.2 Essai de traction

La force de rupture ne doit pas être inférieure à celle spécifiée dans le tableau 4, colonne 3 ou le tableau 6, colonne 3.

7.3.3 Allongement total à la rupture

L'allongement total à la rupture, tel que défini dans l'ISO 1834, ne doit pas être inférieur à 10 %.

8 CONTRÔLE

8.1 Conditions de contrôle

Les conditions de contrôle doivent être conformes à l'ISO 1834.

8.2 Réception

La procédure de réception doit être conforme à l'ISO 1834.

9 MARQUAGE

9.1 Marquage de qualité

La marque de qualité de la chaîne est T ou 8. Elle doit être apposée conformément à l'ISO 1834.

9.2 Marquage d'identification

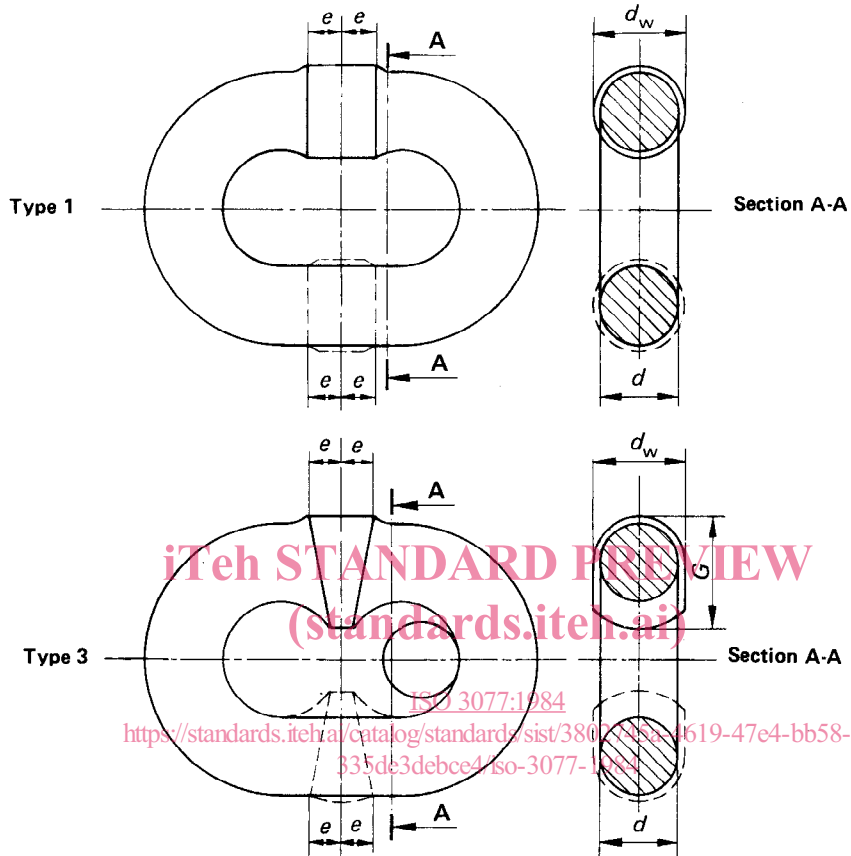
Le marquage d'identification doit être conforme à l'ISO 1834.

9.3 Marquage de contrôle

Le marquage de contrôle doit être conforme à l'ISO 1834.

10 CERTIFICAT D'ESSAI

Le fabricant doit délivrer, si cela est exigé, un certificat d'essai et de contrôle avec chaque fourniture de chaînes, présentant les informations détaillées dans l'ISO 1834. Un exemple est donné dans l'ISO 1834, annexe C.



d_n = dimension (diamètre nominal du matériau)

d = diamètre mesuré du matériau, sauf à la soudure

d_w = diamètre mesuré du matériau à la soudure (chaîne soudée type 1), ou dimension à la soudure perpendiculaire au plan du maillon (chaîne soudée, type 3)

G = dimension dans d'autres plans (chaîne soudée, type 3)

e = longueur affectée par la soudure de part et d'autre du centre du maillon

Pour toutes les soudures

$$e \leq 0,6 d_n$$

$$\text{Pour } d_n < 18 \text{ mm, } d = d_n + 2\%$$

$$\text{Pour } d_n \geq 18 \text{ mm, } d = d_n \pm 5\%$$

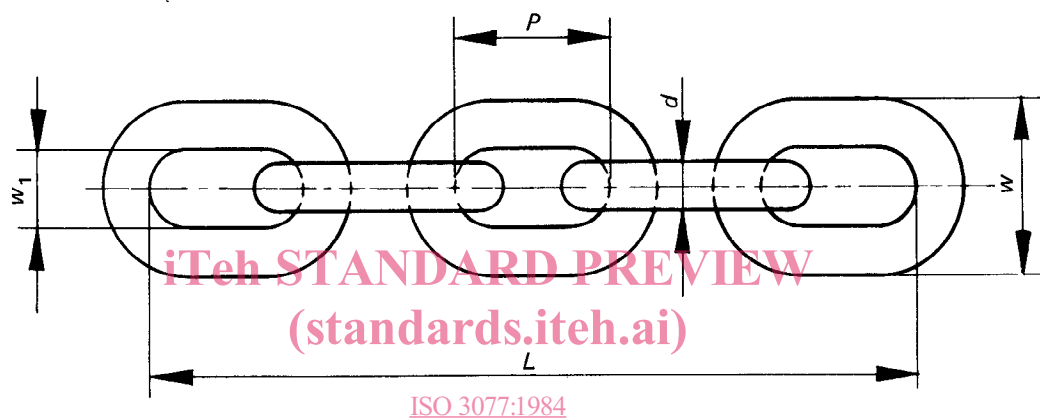
Tolérances à la soudure :

$$\text{Type 1 : } d_w = d + \begin{matrix} 0,08 d_n \\ 0 \end{matrix}$$

$$\text{Type 2 : } d_w = d + \begin{matrix} 0,08 d_n \\ 0 \end{matrix}$$

$$G = d + \begin{matrix} 0,17 d_n \\ 0 \end{matrix}$$

FIGURE 1 – Matériau et tolérances à la soudure



ISO 3077:1984

Données par rapport à la dimension nominale d_n de la chaîne
<https://standards.iteh.ai/catalog/standards/sist/3802745a-4619-47e4-bb58-335de3debce4/iso-3077-1984>

Pas p (longueur intérieure) – valeur préférentielle $3 d_n$.

Largeur extérieure w sauf à la soudure – valeur préférentielle $3,25 d_n$.

Largeur intérieure w_1 – valeur minimale autorisée $1,25 d_n$, sauf à la soudure, ou valeur minimale telle qu'elle empêche le tortillement.

Longueur L : (voir 5.3.2.2).

FIGURE 2 – Dimensions de la chaîne et du maillon

TABLEAU 2 – Dimensions des chaînes, classe T (8), calibrées,
(pour les symboles, voir figures 1 et 2)

Dimensions en millimètres

| (1) | (2) | (3) | (4) | (5) | (6) | (7) | (8) |
|-----------------------------|---|--|---------------------|--|---|---|--|
| Dimension nominale d_n | Tolérances sur le diamètre $(d - d_n)$ | Tolérances maximales à la soudure (voir figure 1) | | Pas recommandé (longueur extérieure) $(3 d_n)$ | Tolérances sur le pas d'un maillon unique (+ uniquement) | Largeur extérieure recommandée W $(3,25 d_n)$ | Tolérances sur la largeur extérieure (+ uniquement) hors de la zone de soudure $(0,075 d_n)$ |
| | | Types 1 et 3 $(d_w - d)$ | Type 3 $(G - d)$ | | | | |
| 4 | + 0,08 - 0,24 | 0,32 | 0,7 | 12 | 0,23 | 13 | 0,30 |
| 5 | + 0,10 - 0,30 | 0,4 | 0,85 | 15 | 0,29 | 17 | 0,38 |
| 5,6 | + 0,11 - 0,34 | 0,45 | 0,95 | 17 | 0,33 | 19 | 0,42 |
| 6,3 | + 0,13 - 0,38 | 0,5 | 1,05 | 19 | 0,37 | 21 | 0,48 |
| 7,1 | + 0,14 - 0,43 | 0,57 | 1,2 | 21 | 0,41 | 23 | 0,54 |
| 8 | + 0,16 - 0,48 | 0,64 | 1,35 | 24 | 0,46 | 26 | 0,60 |
| 9 | + 0,18 - 0,54 | 0,72 | 1,55 | 27 | 0,52 | 30 | 0,68 |
| 10 | + 0,20 - 0,60 | 0,8 | 1,7 | 30 | 0,58 | 33 | 0,75 |
| 11,2 | + 0,22 - 0,67 | 0,9 | 1,9 | 34 | 0,66 | 37 | 0,84 |
| 12,5 | + 0,25 - 0,75 | 1,0 | 2,15 | 38 | 0,73 | 41 | 0,94 |
| 14 | + 0,28 - 0,84 | 1,12 | 2,4 | 42 | 0,81 | 46 | 1,05 |
| 16 | + 0,32 - 0,96 | 1,28 | 2,7 | 48 | 0,93 | 52 | 1,2 |
| 18 | ± 0,90 | 1,44 | 3,05 | 54 | 1,04 | 59 | 1,35 |
| 20 | ± 1,0 | 1,6 | 3,4 | 60 | 1,16 | 65 | 1,5 |

TABLEAU 3 — Propriétés mécaniques

| Propriété mécanique | Valeur exigée |
|---|-----------------------------|
| Contrainte moyenne sous force de rupture minimale spécifiée $\frac{2F_m \min}{\pi d_n^2}$ | 800 MPa(N/mm ²) |
| Contrainte moyenne sous force d'épreuve $\frac{2F_e}{\pi d_n^2}$ | 400 MPa(N/mm ²) |
| Rapport de la force d'épreuve (réception) à la force de rupture minimale spécifiée | 50 % |
| Allongement total minimal à la rupture spécifiée | 10 % |
| Contrainte moyenne sous charge limite d'utilisation | 200 MPa(N/mm ²) |

NOTES

- 1 Les contraintes indiquées dans le tableau 2 sont obtenues en divisant la force par la section transversale totale des deux côtés du maillon, c'est-à-dire qu'elles représentent les contraintes moyennes. En fait, la contrainte n'est pas uniforme et, à l'extrados particulièrement, la contrainte maximale sur la fibre est beaucoup plus grande.
- 2 La charge d'utilisation peut être choisie conformément aux règles nationales, mais elle ne doit, en aucun cas, excéder la charge spécifiée dans le tableau 4, colonne 4 ou le tableau 6, colonne 4.

ISO 3077:1984

<https://standards.iteh.ai/catalog/standards/sist/3802745a-4619-47e4-bb58-335de3debee4/iso-3077-1984>

TABLEAU 4 — Conditions d'essai et charges limites d'utilisation pour la classe T (8), calibrée

| (1) | (2) | (3) | (4) | (5) |
|-----------------------------|--------------------------------|------------------------------|-------------------------------|-----------------------------------|
| Dimension nominale d_n mm | Force d'épreuve (réception) kN | Force de rupture minimale kN | Charge limite d'utilisation t | Force d'essai à la fabrication kN |
| 4 | 10,1 | 20,2 | 0,5 | 12 |
| 5 | 15,8 | 31,6 | 0,8 | 19 |
| 5,6 | 19,8 | 39,6 | 1,0 | 24 |
| 6,3 | 25 | 50 | 1,25 | 30 |
| 7,1 | 31,7 | 63,4 | 1,6 | 38 |
| 8 | 40,3 | 80,6 | 2,0 | 48 |
| 9 | 51 | 102 | 2,5 | 61 |
| 10 | 63 | 126 | 3,2 | 76 |
| 11,2 | 79 | 158 | 4,0 | 94 |
| 12,5 | 99 | 198 | 5,0 | 119 |
| 14 | 124 | 248 | 6,3 | 149 |
| 16 | 161 | 322 | 8,0 | 193 |
| 18 | 204 | 408 | 10,0 | 245 |
| 20 | 252 | 504 | 12,5 | 302 |