

PROJET  
FINAL

NORME  
INTERNATIONALE

ISO/FDIS  
10591

ISO/TC 59/SC 8

Secrétariat: SAC

Début de vote:  
2021-07-22

Vote clos le:  
2021-09-16

---

---

## Mastics pour bâtiments et ouvrages de génie civil — Détermination des propriétés d'adhésivité/cohésion des mastics après immersion dans l'eau

*Building and civil engineering sealants — Determination of  
adhesion/cohesion properties of sealants after immersion in water*

**iTeh STANDARD PREVIEW**  
**(standards.iteh.ai)**

[ISO/FDIS 10591](https://standards.iteh.ai/catalog/standards/sist/14e2a7d1-f8d5-44f2-83f6-ff1e163597f2/iso-fdis-10591)

<https://standards.iteh.ai/catalog/standards/sist/14e2a7d1-f8d5-44f2-83f6-ff1e163597f2/iso-fdis-10591>

LES DESTINATAIRES DU PRÉSENT PROJET SONT INVITÉS À PRÉSENTER, AVEC LEURS OBSERVATIONS, NOTIFICATION DES DROITS DE PROPRIÉTÉ DONT ILS AURAIENT ÉVENTUELLEMENT CONNAISSANCE ET À FOURNIR UNE DOCUMENTATION EXPLICATIVE.

OUTRE LE FAIT D'ÊTRE EXAMINÉS POUR ÉTABLIR S'ILS SONT ACCEPTABLES À DES FINS INDUSTRIELLES, TECHNOLOGIQUES ET COMMERCIALES, AINSI QUE DU POINT DE VUE DES UTILISATEURS, LES PROJETS DE NORMES INTERNATIONALES DOIVENT PARFOIS ÊTRE CONSIDÉRÉS DU POINT DE VUE DE LEUR POSSIBILITÉ DE DEVENIR DES NORMES POUVANT SERVIR DE RÉFÉRENCE DANS LA RÉGLEMENTATION NATIONALE.

**TRAITEMENT PARALLÈLE ISO/CEN**



Numéro de référence  
ISO/FDIS 10591:2021(F)

© ISO 2021

**iTeh STANDARD PREVIEW**  
**(standards.iteh.ai)**

[ISO/FDIS 10591](https://standards.iteh.ai/catalog/standards/sist/14e2a7d1-f8d5-44f2-83f6-ff1e163597f2/iso-fdis-10591)

<https://standards.iteh.ai/catalog/standards/sist/14e2a7d1-f8d5-44f2-83f6-ff1e163597f2/iso-fdis-10591>



**DOCUMENT PROTÉGÉ PAR COPYRIGHT**

© ISO 2021

Tous droits réservés. Sauf prescription différente ou nécessité dans le contexte de sa mise en œuvre, aucune partie de cette publication ne peut être reproduite ni utilisée sous quelque forme que ce soit et par aucun procédé, électronique ou mécanique, y compris la photocopie, ou la diffusion sur l'internet ou sur un intranet, sans autorisation écrite préalable. Une autorisation peut être demandée à l'ISO à l'adresse ci-après ou au comité membre de l'ISO dans le pays du demandeur.

ISO copyright office

Case postale 401 • Ch. de Blandonnet 8

CH-1214 Vernier, Genève

Tél.: +41 22 749 01 11

E-mail: [copyright@iso.org](mailto:copyright@iso.org)

Web: [www.iso.org](http://www.iso.org)

Publié en Suisse

# Sommaire

Page

Avant-propos.....	iv
<b>1</b> <b>Domaine d'application</b> .....	<b>1</b>
<b>2</b> <b>Références normatives</b> .....	<b>1</b>
<b>3</b> <b>Termes et définitions</b> .....	<b>1</b>
<b>4</b> <b>Principe</b> .....	<b>1</b>
<b>5</b> <b>Appareillage</b> .....	<b>1</b>
<b>6</b> <b>Préparation des éprouvettes</b> .....	<b>3</b>
<b>7</b> <b>Conditionnement des éprouvettes</b> .....	<b>4</b>
7.1    Généralités.....	4
7.2    Méthode de conditionnement A.....	4
7.3    Méthode de conditionnement B.....	4
<b>8</b> <b>Mode opératoire d'essai</b> .....	<b>4</b>
<b>9</b> <b>Expression des résultats</b> .....	<b>5</b>
<b>10</b> <b>Rapport d'essai</b> .....	<b>5</b>

## iTeh STANDARD PREVIEW (standards.iteh.ai)

[ISO/FDIS 10591](https://standards.iteh.ai/catalog/standards/sist/14e2a7d1-f8d5-44f2-83f6-ff1e163597f2/iso-fdis-10591)

<https://standards.iteh.ai/catalog/standards/sist/14e2a7d1-f8d5-44f2-83f6-ff1e163597f2/iso-fdis-10591>

## Avant-propos

L'ISO (Organisation internationale de normalisation) est une fédération mondiale d'organismes nationaux de normalisation (comités membres de l'ISO). L'élaboration des Normes internationales est en général confiée aux comités techniques de l'ISO. Chaque comité membre intéressé par une étude a le droit de faire partie du comité technique créé à cet effet. Les organisations internationales, gouvernementales et non gouvernementales, en liaison avec l'ISO participent également aux travaux. L'ISO collabore étroitement avec la Commission électrotechnique internationale (IEC) en ce qui concerne la normalisation électrotechnique.

Les procédures utilisées pour élaborer le présent document et celles destinées à sa mise à jour sont décrites dans les Directives ISO/IEC, Partie 1. Il convient, en particulier, de prendre note des différents critères d'approbation requis pour les différents types de documents ISO. Le présent document a été rédigé conformément aux règles de rédaction données dans les Directives ISO/IEC, Partie 2 (voir [www.iso.org/directives](http://www.iso.org/directives)).

L'attention est appelée sur le fait que certains des éléments du présent document peuvent faire l'objet de droits de propriété intellectuelle ou de droits analogues. L'ISO ne saurait être tenue pour responsable de ne pas avoir identifié de tels droits de propriété. Les détails concernant les références aux droits de propriété intellectuelle ou autres droits analogues identifiés lors de l'élaboration du document sont indiqués dans l'Introduction et/ou dans la liste des déclarations de brevets reçues par l'ISO (voir [www.iso.org/brevets](http://www.iso.org/brevets)).

Les appellations commerciales éventuellement mentionnées dans le présent document sont données pour information, par souci de commodité, à l'intention des utilisateurs et ne sauraient constituer un engagement.

Pour une explication de la nature volontaire des normes, la signification des termes et expressions spécifiques de l'ISO liés à l'évaluation de la conformité, ou pour toute information au sujet de l'adhésion de l'ISO aux principes de l'Organisation mondiale du commerce (OMC) concernant les obstacles techniques au commerce (OTC), voir le lien suivant: [www.iso.org/iso/avant-propos.html](http://www.iso.org/iso/avant-propos.html).

Le présent document a été élaboré par le comité technique ISO/TC 59, *Bâtiments et ouvrages de génie civil*, sous-comité SC 8, *Mastics*, en collaboration avec le CEN/SS B02 et en application des accords de coopération entre l'ISO et le CEN (accords de Vienne).

Cette troisième édition annule et remplace la seconde édition (ISO 10591:2005) qui a fait l'objet d'une révision technique.

Les principales modifications par rapport à l'édition précédente sont les suivantes:

- le titre du document a été modifié;
- la plage de variation de la vitesse de mise en extension a été modifiée, elle est de  $(5,5 \pm 0,5)$  mm/min dans le présent document;
- la plage de variation de l'humidité relative a été modifiée, elle est de  $(50 \pm 10)$  % dans le présent document;
- la séquence opératoire pour le nettoyage des supports a été ajoutée;
- l'expression des résultats a été améliorée avec la définition des différents paramètres de la formule.

Il convient que l'utilisateur adresse tout retour d'information ou toute question concernant le présent document à l'organisme national de normalisation de son pays. Une liste exhaustive desdits organismes se trouve à l'adresse [www.iso.org/members.html](http://www.iso.org/members.html).

# Mastics pour bâtiments et ouvrages de génie civil — Détermination des propriétés d'adhésivité/cohésion des mastics après immersion dans l'eau

## 1 Domaine d'application

Le présent document spécifie une méthode pour la détermination de l'influence de l'immersion dans l'eau sur les propriétés d'adhésivité/cohésion des mastics de comportement essentiellement plastique qui sont utilisés dans les bâtiments et les ouvrages de génie civil.

## 2 Références normatives

Les documents suivants sont cités dans le texte de sorte qu'ils constituent, pour tout ou partie de leur contenu, des exigences du présent document. Pour les références datées, seule l'édition citée s'applique. Pour les références non datées, la dernière édition du document de référence s'applique (y compris les éventuels amendements).

ISO 6927, *Mastics pour le bâtiment et le génie civil — Vocabulaire*

ISO 13640, *Bâtiments et ouvrages de génie civil — Mastics — Prescriptions relatives aux supports d'essais*

## 3 Termes et définitions

Pour les besoins du présent document, les termes et définitions de l'ISO 6927 s'appliquent.

L'ISO et l'IEC tiennent à jour des bases de données terminologiques destinées à être utilisées en normalisation, consultables aux adresses suivantes:

- ISO Online browsing platform: disponible à l'adresse <https://www.iso.org/obp>
- IEC Electropedia: disponible à l'adresse <https://www.electropedia.org/>

## 4 Principe

Des éprouvettes dans lesquelles le mastic à soumettre à essai adhère à deux surfaces de contact parallèles sont préparées. Après immersion dans de l'eau suivant des conditions définies, les éprouvettes sont mises en traction jusqu'à la rupture et l'allongement à la rupture est enregistré.

## 5 Appareillage

**5.1 Support**, utilisé pour la préparation des éprouvettes, tel que défini dans l'ISO 13640, Prescriptions relatives aux supports d'essai. Le matériau doit être choisi entre le mortier et/ou l'aluminium anodisé et/ou le verre. D'autres supports peuvent être utilisés comme convenu entre les parties concernées.

Pour chaque éprouvette, deux supports de même matériau sont requis avec des sections de dimensions indiquées dans les [Figures 1](#) et [2](#). Des supports d'essai d'autres dimensions peuvent être utilisés, mais les dimensions du joint de mastic et la surface d'adhérence doivent être les mêmes que celles indiquées dans les [Figures 1](#) et [2](#).

**5.2 Espaceurs**, pour la préparation des éprouvettes, de section transversale (12 mm × 12 mm), avec une surface anti-adhérente (voir [Figures 1](#) et [2](#)).

5.3 **Support anti adhérent**, pour la préparation des éprouvettes, par exemple film de polyéthylène (PE), de préférence conformément aux instructions du fabricant du mastic.

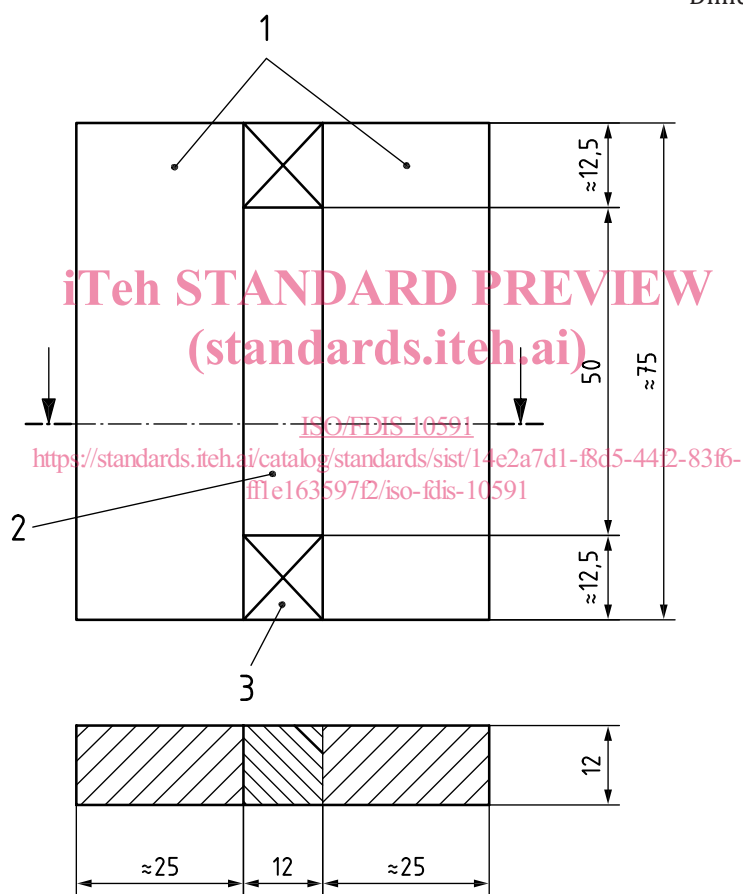
5.4 **Étuve ventilée à convection**, réglable à une température de  $(70 \pm 2) \text{ }^\circ\text{C}$  (méthode de conditionnement B).

5.5 **Récipient A**, pour l'immersion des éprouvettes dans l'eau distillée ou non à  $(23 \pm 2) \text{ }^\circ\text{C}$  (méthode de conditionnement B).

5.6 **Récipient B**, pour l'immersion des éprouvettes dans l'eau à  $(23 \pm 2) \text{ }^\circ\text{C}$ .

5.7 **Appareil d'essai**, permettant la mise en extension des éprouvettes à une vitesse de  $(5,5 \pm 0,5) \text{ mm/min}$ .

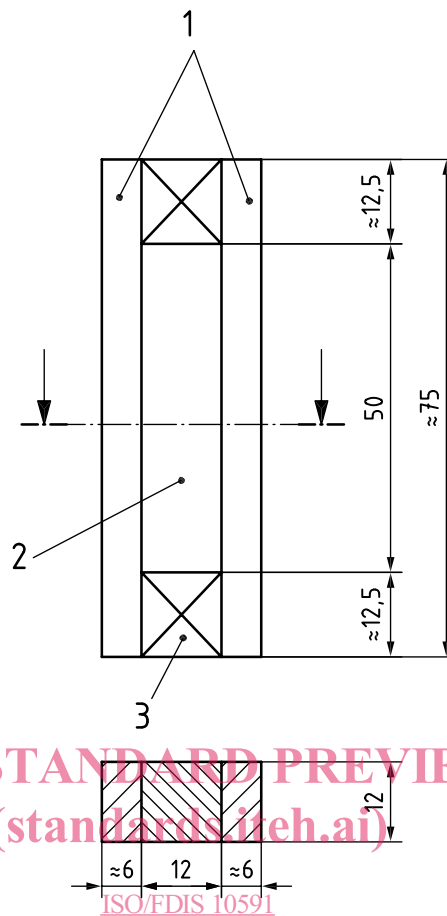
Dimensions en millimètres



**Légende**

- 1 supports en mortier
- 2 mastic
- 3 espaceur

**Figure 1 — Éprouvette avec supports en mortier**

**Légende**

- 1 support en aluminium ou en verre  
 2 mastic  
 3 espaceur

<https://standards.iteh.ai/catalog/standards/sist/14e2a7d1-f8d5-44f2-83f6-f1e163597f2/iso-fdis-10591>

**Figure 2 — Éprouvette avec supports en aluminium anodisé ou en verre**

## 6 Préparation des éprouvettes

Le mastic et les supports doivent être amenés à  $(23 \pm 2)$  °C. Pour chaque matériau de support, trois éprouvettes doivent être préparées. Pour chaque éprouvette, deux supports (5.1) et deux espaceurs (5.2) doivent être assemblés (voir Figures 1 et 2) et disposés sur le support anti-adhérent (5.3).

Retirer les cendres flottantes à la surface du support en ciment avec de la gaze absorbante et nettoyer les plaques en aluminium et en verre avec de l'acétone et d'autres solvants.

Les instructions du fabricant de mastic concernant, par exemple, l'utilisation d'un primaire et la procédure de mélange de mastics multi-composants doivent être suivies. Le volume entre les supports doit être rempli avec le mastic.

Les précautions suivantes doivent être prises:

- la formation de bulles d'air doit être évitée;
- le mastic doit être serré sur les surfaces de contact des supports;
- la surface du mastic doit être arasée pour qu'elle affleure les surfaces des supports et des espaceurs.

Les éprouvettes doivent être positionnées sur le chant d'un des supports. Le support anti-adhérent doit être retiré aussitôt que possible. Les éprouvettes doivent être maintenues dans cette position afin de permettre la polymérisation ou le séchage optimal du mastic.

Les espaceurs doivent être maintenus en place durant le conditionnement.

## 7 Conditionnement des éprouvettes

### 7.1 Généralités

Les éprouvettes doivent être conditionnées soit selon la méthode A (7.2), soit selon la méthode B (7.3), comme convenu entre les parties concernées.

### 7.2 Méthode de conditionnement A

Les éprouvettes doivent être conditionnées pendant 28 jours à  $(23 \pm 2)$  °C et  $(50 \pm 10)$  % d'humidité relative.

### 7.3 Méthode de conditionnement B

D'abord, les éprouvettes doivent être conditionnées selon la méthode A, puis soumises trois fois au cycle de conditionnement suivant:

- a) trois jours dans l'étuve (5.4) à  $(70 \pm 2)$  °C;
- b) un jour dans l'eau distillée (5.5) à  $(23 \pm 2)$  °C;
- c) deux jours dans l'étuve (5.4) à  $(70 \pm 2)$  °C;
- d) un jour dans l'eau distillée (5.5) à  $(23 \pm 2)$  °C.

Ce cycle peut aussi être effectué dans l'ordre suivant: c), d), a), b).

Après le conditionnement selon la méthode B, les éprouvettes doivent être conditionnées pendant une période de 24 h à  $(23 \pm 2)$  °C et  $(50 \pm 10)$  % d'humidité relative avant essai.

NOTE La méthode de conditionnement B est un processus de conditionnement communément utilisé faisant intervenir l'influence de la chaleur et de l'eau. Elle ne convient pas pour donner des informations sur la durabilité du mastic.

## 8 Mode opératoire d'essai

Après le conditionnement selon la méthode A ou la méthode B, les espaceurs doivent être enlevés. Les éprouvettes immergées dans de l'eau à  $(23 \pm 2)$  °C (5.6) pendant 4 jours. Après les avoir sorties de l'eau, les éprouvettes doivent être gardées pendant 1 jour dans l'air à  $(23 \pm 2)$  °C et  $(50 \pm 10)$  % d'humidité relative. Les éprouvettes doivent être placées dans l'appareil d'essai de traction (5.7) et mises en traction, à une vitesse de  $(5,5 \pm 0,5)$  mm/min jusqu'à rupture. Le diagramme force/allongement doit être enregistré.



## 9 Expression des résultats

Pour chaque éprouvette, la moyenne arithmétique des trois allongements à la rupture doit être calculée et arrondie à 5 % près. Voir la formule suivante:

$$E = \frac{W_1 - W_0}{W_0} \times 100 \%$$

Où

$E$  est l'allongement, en pourcentage;

$W_0$  est la largeur initiale, en mm;

$W_1$  est la largeur finale, en mm .

## 10 Rapport d'essai

Le rapport d'essai doit contenir les informations suivantes:

- a) le nom du laboratoire d'essai et la date de l'essai;
- b) une référence à ce document;
- c) le nom, le type (famille chimique) et la couleur du mastic, pour les mastics multi-composants, ajouter le ratio de mélange;
- d) le lot de mastic ayant servi à réaliser les éprouvettes;
- e) le matériau des supports utilisés (voir 5.1);
- f) le ou les primaires utilisés, le cas échéant;
- g) la méthode de conditionnement utilisée;
- h) les diagrammes effort/déformation des éprouvettes;
- i) le pourcentage d'allongement à la rupture de chaque éprouvette;
- j) la moyenne arithmétique des trois allongements à la rupture;
- k) le type de rupture (adhésive ou cohésive ou mixte);
- l) tout écart par rapport à ce document.

**iTeh STANDARD PREVIEW**  
**(standards.iteh.ai)**

ISO/FDIS 10591

<https://standards.iteh.ai/catalog/standards/sist/14e2a7d1-f8d5-44f2-83f6-ff1e163597f2/iso-fdis-10591>