
**Mastics pour bâtiments et ouvrages
de génie civil — Détermination de la
résistance à la compression**

*Building and civil engineering sealants — Determination of resistance
to compression*

iTeh STANDARD PREVIEW
(standards.iteh.ai)

[ISO 11432:2021](https://standards.iteh.ai/catalog/standards/sist/c318dd44-8d8e-4e49-b354-9409ee7063fa/iso-11432-2021)

<https://standards.iteh.ai/catalog/standards/sist/c318dd44-8d8e-4e49-b354-9409ee7063fa/iso-11432-2021>



iTeh STANDARD PREVIEW
(standards.iteh.ai)

ISO 11432:2021

<https://standards.iteh.ai/catalog/standards/sist/c318dd44-8d8e-4e49-b354-9409ee7063fa/iso-11432-2021>



DOCUMENT PROTÉGÉ PAR COPYRIGHT

© ISO 2021

Droits de reproduction réservés. Sauf indication contraire, aucune partie de cette publication ne peut être reproduite ni utilisée sous quelque forme que ce soit et par aucun procédé, électronique ou mécanique, y compris la photocopie, l'affichage sur l'internet ou sur un Intranet, sans autorisation écrite préalable. Les demandes d'autorisation peuvent être adressées à l'ISO à l'adresse ci-après ou au comité membre de l'ISO dans le pays du demandeur.

ISO copyright office
Case postale 401 • Ch. de Blandonnet 8
CH-1214 Vernier, Genève
Tél.: +41 22 749 01 11
E-mail: copyright@iso.org
Web: www.iso.org

Publié en Suisse

Sommaire

Page

Avant-propos	iv
1 Domaine d'application	1
2 Références normatives	1
3 Termes et définitions	1
4 Principe	1
5 Appareillage	1
6 Préparation des éprouvettes	3
7 Conditionnement des éprouvettes	4
7.1 Généralités	4
7.2 Méthode de conditionnement A	4
7.3 Méthode de conditionnement B	4
8 Mode opératoire d'essai	4
9 Expression des résultats	5
10 Rapport d'essai	5

iTeh STANDARD PREVIEW (standards.iteh.ai)

[ISO 11432:2021](https://standards.iteh.ai/catalog/standards/sist/c318dd44-8d8e-4e49-b354-9409ee7063fa/iso-11432-2021)

<https://standards.iteh.ai/catalog/standards/sist/c318dd44-8d8e-4e49-b354-9409ee7063fa/iso-11432-2021>

Avant-propos

L'ISO (Organisation internationale de normalisation) est une fédération mondiale d'organismes nationaux de normalisation (comités membres de l'ISO). L'élaboration des Normes internationales est en général confiée aux comités techniques de l'ISO. Chaque comité membre intéressé par une étude a le droit de faire partie du comité technique créé à cet effet. Les organisations internationales, gouvernementales et non gouvernementales, en liaison avec l'ISO participent également aux travaux. L'ISO collabore étroitement avec la Commission électrotechnique internationale (IEC) en ce qui concerne la normalisation électrotechnique.

Les procédures utilisées pour élaborer le présent document et celles destinées à sa mise à jour sont décrites dans les Directives ISO/IEC, Partie 1. Il convient, en particulier, de prendre note des différents critères d'approbation requis pour les différents types de documents ISO. Le présent document a été rédigé conformément aux règles de rédaction données dans les Directives ISO/IEC, Partie 2 (voir www.iso.org/directives).

L'attention est attirée sur le fait que certains des éléments du présent document peuvent faire l'objet de droits de propriété intellectuelle ou de droits analogues. L'ISO ne saurait être tenue pour responsable de ne pas avoir identifié de tels droits de propriété et averti de leur existence. Les détails concernant les références aux droits de propriété intellectuelle ou autres droits analogues identifiés lors de l'élaboration du document sont indiqués dans l'Introduction et/ou dans la liste des déclarations de brevets reçues par l'ISO (voir www.iso.org/brevets).

Les appellations commerciales éventuellement mentionnées dans le présent document sont données pour information, par souci de commodité, à l'intention des utilisateurs et ne sauraient constituer un engagement.

Pour une explication de la nature volontaire des normes, la signification des termes et expressions spécifiques de l'ISO liés à l'évaluation de la conformité, ou pour toute information au sujet de l'adhésion de l'ISO aux principes de l'Organisation mondiale du commerce (OMC) concernant les obstacles techniques au commerce (OTC), voir www.iso.org/avant-propos.

Le présent document a été élaboré par le comité technique ISO/TC 59, *Bâtiments et ouvrages de génie civil*, sous-comité SC 8, *Mastics*, en collaboration avec le comité technique CEN/SS B02, *Structures*, du Comité européen de normalisation (CEN) conformément à l'Accord de coopération technique entre l'ISO et le CEN (Accord de Vienne).

Cette troisième édition annule et remplace la deuxième édition (ISO 11432:2005), qui a fait l'objet d'une révision technique.

Les principales modifications sont les suivantes:

- Le titre du document a été modifié.
- La plage de variation de la vitesse de mise en extension a été modifiée, elle est de $(5,5 \pm 0,5)$ mm/min dans le présent document.
- La plage de variation de l'humidité relative a été modifiée, elle est de (50 ± 10) % dans le présent document.

Il convient que l'utilisateur adresse tout retour d'information ou toute question concernant le présent document à l'organisme national de normalisation de son pays. Une liste exhaustive desdits organismes se trouve à l'adresse www.iso.org/fr/members.html.

Mastics pour bâtiments et ouvrages de génie civil — Détermination de la résistance à la compression

1 Domaine d'application

Le présent document spécifie une méthode de détermination de la résistance à la compression des mastics qui sont utilisés pour des joints dans les bâtiments et les ouvrages de génie civil.

2 Références normatives

Les documents suivants sont cités dans le texte de sorte qu'ils constituent, pour tout ou partie de leur contenu, des exigences du présent document. Pour les références datées, seule l'édition citée s'applique. Pour les références non datées, la dernière édition du document de référence s'applique (y compris les éventuels amendements).

ISO 6927, *Mastics pour le bâtiment et le génie civil — Vocabulaire*

ISO 13640, *Bâtiments et ouvrages de génie civil — Mastics — Prescriptions relatives aux supports d'essais*

3 Termes et définitions

Pour les besoins du présent document, les termes et les définitions de l'ISO 6927 s'appliquent.

L'ISO et l'IEC tiennent à jour des bases de données terminologiques destinées à être utilisées en normalisation, consultables aux adresses suivantes:

- ISO Online browsing platform: disponible à l'adresse <https://www.iso.org/obp>
- IEC Electropedia: disponible à l'adresse <https://www.electropedia.org/>

4 Principe

Des éprouvettes dans lesquelles le mastic à soumettre à essai adhère à deux surfaces de contact parallèles sont mises en compression jusqu'à une largeur définie en pourcentage de la largeur initiale et la force est enregistrée.

5 Appareillage

5.1 Supports, utilisés pour la préparation des éprouvettes, tels que définis dans l'ISO 13640. Le matériau des supports doit être choisi entre le mortier et/ou l'aluminium anodisé et/ou le verre. D'autres supports peuvent être utilisés comme convenu entre les parties concernées.

Pour chaque éprouvette, deux supports de même matériau sont requis avec des sections de dimensions indiquées dans les [Figures 1](#) et [2](#). Des supports d'essai d'autres dimensions peuvent être utilisés, mais les dimensions du joint de mastic et la surface d'adhérence doivent être les mêmes que celles indiquées dans les [Figures 1](#) et [2](#).

5.2 Espaceurs, pour la préparation des éprouvettes, de section transversale (12 mm × 12 mm), avec une surface anti-adhérente.

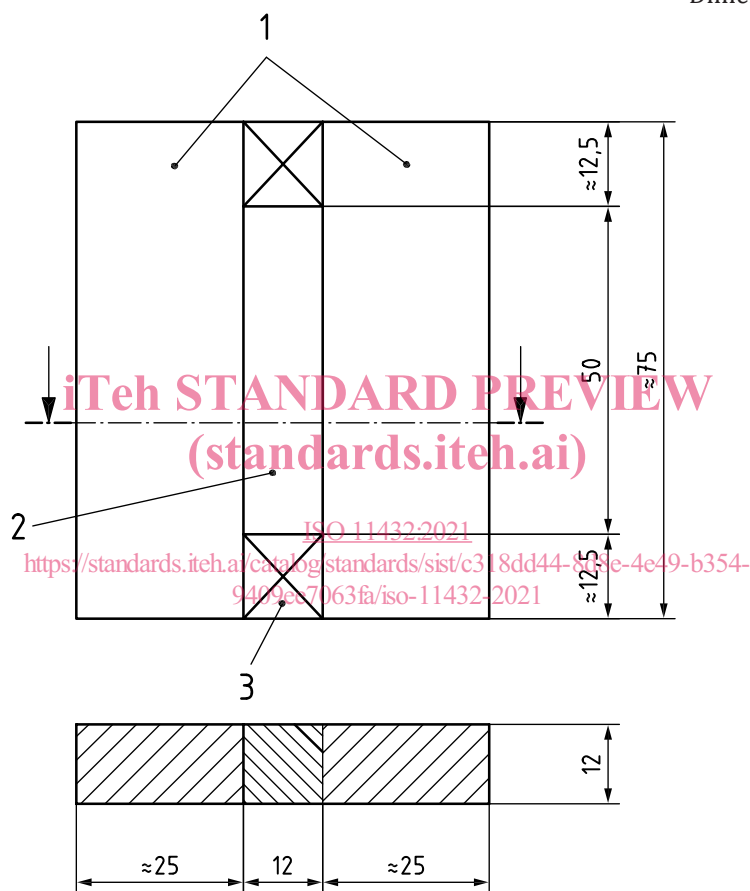
5.3 **Support anti-adhérent**, pour la préparation des éprouvettes, par exemple film de polyéthylène (PE), de préférence conformément aux instructions du fabricant du mastic.

5.4 **Étuve ventilée à convection**, réglable à une température de (70 ± 2) °C pour le conditionnement conformément à la méthode B.

5.5 **Récipient**, pour l'immersion des éprouvettes dans l'eau.

5.6 **Appareil d'essai de compression**, permettant la compression des éprouvettes à une vitesse de $(5,5 \pm 0,5)$ mm/min.

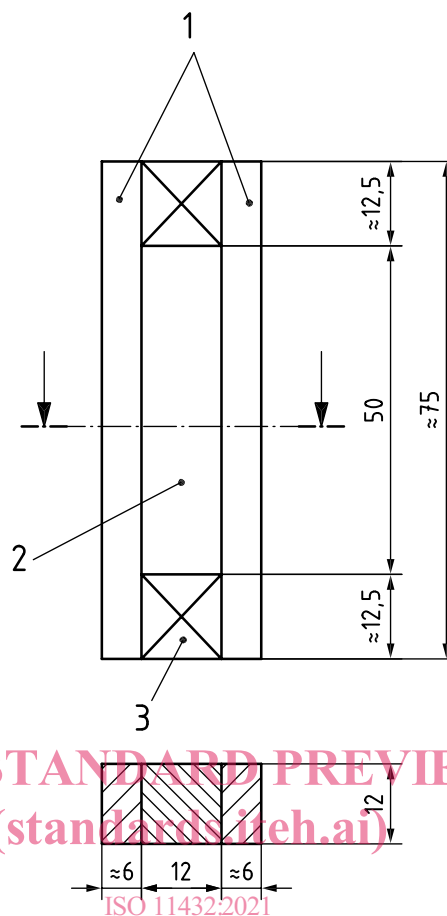
Dimensions en millimètres



Légende

- 1 supports en mortier
- 2 mastic
- 3 espaceur

Figure 1 — Éprouvettes avec supports en mortier

**Key**

- <https://standards.iteh.ai/catalog/standards/sist/c318dd44-8d8e-4e49-b354-9409ee7063fa/iso-11432-2021>
- 1 support en aluminium ou en verre
- 2 mastic
- 3 espaceur

Figure 2 — Éprouvette avec supports en aluminium anodisé ou en verre

6 Préparation des éprouvettes

Le mastic et les supports doivent être amenés à (23 ± 2) °C. Pour chaque matériau de support, trois éprouvettes doivent être préparées.

Pour chaque éprouvette, deux supports (5.1) et deux espaceurs (5.2) doivent être assemblés (voir Figures 1 et 2) et disposés sur le support anti-adhérent (5.3).

Les instructions du fabricant de mastic concernant, par exemple, l'utilisation d'un primaire et la procédure de mélange de mastics multi-composants, doivent être suivies. Le volume entre les supports doit être rempli avec le mastic.

Les précautions suivantes doivent être prises:

- la formation de bulles d'air doit être évitée;
- le mastic doit être serré sur les surfaces de contact des supports;
- la surface du mastic doit être arasée pour qu'elle affleure les surfaces des supports et des espaceurs.

Les éprouvettes doivent être positionnées sur le chant d'un des supports. Le support anti-adhérent doit être retiré aussitôt que possible. Les éprouvettes doivent être maintenues dans cette position afin de permettre la polymérisation ou le séchage optimal du mastic.

Les espaceurs doivent être maintenus en place durant le conditionnement.

7 Conditionnement des éprouvettes

7.1 Généralités

Les éprouvettes doivent être conditionnées soit selon la méthode A (voir 7.2), soit selon la méthode B (voir 7.3).

7.2 Méthode de conditionnement A

Les éprouvettes doivent être conditionnées pendant 28 jours à (23 ± 2) °C et (50 ± 10) % d'humidité relative.

7.3 Méthode de conditionnement B

D'abord, les éprouvettes doivent être conditionnées selon la méthode A, puis soumises trois fois au cycle de conditionnement suivant:

- a) trois jours dans l'étuve (5.4) à (70 ± 2) °C;
- b) un jour dans l'eau distillée (5.5) à (23 ± 2) °C;
- c) deux jours dans l'étuve (5.4) à (70 ± 2) °C;
- d) un jour dans l'eau distillée (5.5) à (23 ± 2) °C.

Ce cycle peut aussi être effectué dans l'ordre suivant: c), d), a), b).

Après le conditionnement selon la méthode B, les éprouvettes doivent être conditionnées pendant une période de 24 h à (23 ± 2) °C et (50 ± 10) % d'humidité relative avant essai.

NOTE La méthode de conditionnement B est un processus de conditionnement communément utilisé faisant intervenir l'influence de la chaleur et de l'eau. Elle ne convient pas pour donner des informations sur la durabilité du mastic.

8 Mode opératoire d'essai

L'essai doit être effectué à une température de (23 ± 2) °C et (50 ± 10) % d'humidité relative. Les espaceurs (5.2) doivent être enlevés. Les éprouvettes doivent être placées dans l'appareil d'essai (5.6) et mises en compression à une vitesse de $(5,5 \pm 0,5)$ mm/min, jusqu'à atteindre 75 % ou 80 % de leur largeur initiale, ou tout autre pourcentage comme convenu entre les parties concernées.

Le Tableau 1 donne la correspondance en millimètres du pourcentage en compression pour une éprouvette de largeur initiale de 12 mm.

Tableau 1 — Correspondance des valeurs de compression (largeur initiale 12 mm)

Largeur après compression par rapport à la largeur initiale %	Compression %	Largeur après compression mm
75	25	9,0
80	20	9,6

La force, exprimée en newtons, requise pour la compression appropriée, doit être enregistrée.

9 Expression des résultats

Pour chaque éprouvette, le module sécant en compression doit être calculé, pour l'amplitude choisie, arrondi à 0,01 N/mm² en utilisant la formule suivante:

$$M = \frac{F}{A}$$

où

M est le module sécant en compression, en N/mm²;

F est la force à la compression choisie, exprimée en N;

A est la surface de la section initiale, exprimée en mm².

La moyenne arithmétique des trois valeurs du module sécant en compression doit être calculée arrondie à 0,01 N/mm².

10 Rapport d'essai

Le rapport d'essai doit contenir les informations suivantes:

- a) le nom du laboratoire d'essai et la date de l'essai;
- b) une référence à ce document;
- c) le nom, le type (famille chimique) et la couleur du mastic;
- d) le lot de mastic ayant servi à réaliser les éprouvettes;
- e) le matériau des supports utilisés;
- f) le primaire utilisé, le cas échéant;
- g) la méthode de conditionnement utilisée (voir [Article 7](#));
- h) le pourcentage de compression utilisé (voir [Article 8](#));
- i) le module sécant en compression pour chaque éprouvette (N/mm²);
- j) la moyenne arithmétique des trois modules sécants en compression;
- k) tout écart par rapport à ce document.

iTeh STANDARD PREVIEW
(standards.iteh.ai)

ISO 11432:2021

<https://standards.iteh.ai/catalog/standards/sist/c318dd44-8d8e-4e49-b354-9409ee7063fa/iso-11432-2021>