

© ISO 2022 – Tous droits réservés

~~ISO/TC 122~~

~~Date: 2022-05~~

ISO-15750-3:2022(F)

~~Deuxième édition~~

~~2022-05~~

~~ISO/TC 122~~

~~Secrétariat: JISC~~

~~Date: 2022-05-19~~

iTeh STANDARD PREVIEW
(standards.iteh.ai)

Emballages — Fûts en acier

ISO 15750-3:2022

Partie 3
Systemes de fermeture à collerette (filetée) sertie

Packaging — Steel drums —

Part 3: Inserted flange-type closure systems

Type du document: Norme internationale

Sous-type du document:

Stade du document: (60) Publication

Langue du document: F



DOCUMENT PROTÉGÉ PAR COPYRIGHT

iTeh STANDARD PREVIEW (standards.iteh.ai)

[ISO 15750-3:2022](#)

<https://standards.iteh.ai/catalog/standards/sist/7312ba85-077b-47fe-916f-e83fe636660d/iso-15750-3-2022>

Type du document: Norme internationale
Sous-type du document:
Stade du document: (60) Publication
Langue du document: F

© ISO 2020, Publié en Suisse 2022

~~Droits de reproduction~~ Tous droits réservés. Sauf ~~indication contraire~~ prescription différente ou nécessité dans le contexte de sa mise en oeuvre, aucune partie de cette publication ne peut être reproduite ni utilisée sous quelque forme que ce soit et par aucun procédé, électronique ou mécanique, y compris la photocopie, l'affichage ou la diffusion sur l'internet ou sur un Intranet/intranet, sans autorisation écrite préalable. ~~Les demandes d'autorisation peuvent~~ Une autorisation peut être ~~adressées~~ demandée à l'ISO à l'adresse ci-après ou au comité membre de l'ISO dans le pays du demandeur.

ISO copyright office
CP 401 • Ch. de Blandonnet 8 • CP 401
CH-1214 Vernier, Geneva, Switzerland
Tel. Phone: + 41 22 749 01 11

Fax + 41 22 749 09 47

E-mail: copyright@iso.org

www.iso.org

ITeH STANDARD PREVIEW
(standards.iteh.ai)

ISO 15750-3:2022

<https://standards.iteh.ai/catalog/standards/sist/7312ba85-077b-47fe-916f-e83fe636660d/iso-15750-3-2022>

Website: www.iso.org

Publié en Suisse

Sommaire – Page

Avant-propos..... vi

1 Domaine d'application 1

2 Références normatives 1

3 Termes et définitions 1

4 Dimensions, matériaux et état de finition 2

5 Conception et construction 2

5.1 Collerettes 2

5.2 Bouchons 3

5.3 Capsules 3

5.4 Anneaux d'étiquetage et anneaux d'inviolabilité 3

Annex A (normative) Système de fermeture à base octogonale (fermetures de type A) 4

Annex B (normative) Système de fermeture à base dentelée (fermetures de type B) 23

Annex C (normative) Système de fermeture à base octogonale (G 2)/hexagonale (G 3/4) (fermetures de type C) 39

Annex D (informative) Adaptateurs pour le serrage du bouchon 49

Annex E (informative) Couples de serrage 55

Bibliographie 57

<https://standards.iteh.ai/catalog/standards/sist/7312ba85-077b-47fe-916f-e83fe636660d/iso-15750-3-2022>

Avant-propos — iv

15750-3-2022

1 — Domaine d'application 1

2 — Références normatives 1

3 — Termes et définitions 1

4 — Dimensions, matériaux et état de finition 2

5 — Conception et construction 2

5.1 — Collerettes 2

5.2 — Bouchons 3

5.3 — Capsules 3

5.4 — Anneaux d'étiquetage et anneaux d'inviolabilité 3

Annexe A (normative) Système de fermeture à base octogonale (fermetures de type A) 4

Annexe B (normative) Système de fermeture à base dentelée (fermetures de type B) 15

Annexe C (normative) Système de fermeture à base octogonale (G 2)/hexagonale (G 3/4) (fermetures de type C) 25

Annexe D (informative) Adaptateurs pour le serrage du bouchon 32

Annexe E (informative) Couples de serrage 35

ISO_15750-3:2022(F)

Bibliographie 37

iTeh STANDARD PREVIEW (standards.iteh.ai)

ISO 15750-3:2022

<https://standards.iteh.ai/catalog/standards/sist/7312ba85-077b-47fe-916f-e83fe636660d/iso-15750-3-2022>

Avant-propos

L'ISO (Organisation internationale de normalisation) est une fédération mondiale d'organismes nationaux de normalisation (comités membres de l'ISO). L'élaboration des Normes internationales est en général confiée aux comités techniques de l'ISO. Chaque comité membre intéressé par une étude a le droit de faire partie du comité technique créé à cet effet. Les organisations internationales, gouvernementales et non gouvernementales, en liaison avec l'ISO participent également aux travaux. L'ISO collabore étroitement avec la Commission électrotechnique internationale (IEC) en ce qui concerne la normalisation électrotechnique.

Les procédures utilisées pour élaborer le présent document et celles destinées à sa mise à jour sont décrites dans les Directives ISO/IEC, Partie 1. Il convient, en particulier, de prendre note des différents critères d'approbation requis pour les différents types de documents ISO. Le présent document a été rédigé conformément aux règles de rédaction données dans les Directives ISO/IEC, Partie 2 (voir www.iso.org/directives).

Field Code Changed

L'attention est attirée sur le fait que certains des éléments du présent document peuvent faire l'objet de droits de propriété intellectuelle ou de droits analogues. L'ISO ne saurait être tenue pour responsable de ne pas avoir identifié de tels droits de propriété et averti de leur existence. Les détails concernant les références aux droits de propriété intellectuelle ou autres droits analogues identifiés lors de l'élaboration du document sont indiqués dans l'Introduction et/ou dans la liste des déclarations de brevets reçues par l'ISO (voir www.iso.org/brevets).

Les appellations commerciales éventuellement mentionnées dans le présent document sont données pour information, par souci de commodité, à l'intention des utilisateurs et ne sauraient constituer un engagement.

Pour une explication de la nature volontaire des normes, la signification des termes et expressions spécifiques de l'ISO liés à l'évaluation de la conformité, ou pour toute information au sujet de l'adhésion de l'ISO aux principes de l'Organisation mondiale du commerce (OMC) concernant les obstacles techniques au commerce (OTC), voir [le lien suivant: www.iso.org/iso/fr/avant-propos.html](http://www.iso.org/iso/fr/avant-propos.html).

Field Code Changed

Le présent document a été élaboré par le comité technique ISO/TC 122, *Emballages*, en collaboration avec le comité technique CEN/TC 261, *Emballage*, du Comité européen de normalisation (CEN), conformément à l'Accord de coopération technique entre l'ISO et le CEN (Accord de Vienne).

Cette deuxième édition annule et remplace la première édition (ISO 15750-3:2002), qui a fait l'objet d'une révision technique.

Les principales modifications sont les suivantes:-

- ~~en 4.3, en 4.3~~, l'état de finition des collerettes, des bouchons en acier, des anneaux d'étiquetage et des anneaux d'invulnérabilité peut désormais faire l'objet d'un accord entre le client et le fournisseur ~~et ne se limite plus aux produits revêtus de zinc par électrolyse~~;
- ~~dans l'Annexe C, dans l'Annexe C~~, la configuration et les dimensions des bouchons moulés sous pression en alliage de zinc ont été supprimées en raison de leur obsolescence;

ISO_15750-3:2022(F)

- ~~en C.1, sur C.1, à la Figure C.1, Figure C.1~~, ce type de bouchon en alliage de zinc est obsolète, il a été remplacé par un bouchon en acier;
- ~~en C.7, en C.7~~, les matériaux des joints de collerette et de bouchons peuvent désormais faire l'objet d'un accord entre le client et le fournisseur ~~et ne se limitent plus seulement aux élastomères.~~

Une liste de toutes les parties de la série ISO 15750 se trouve sur le site web de l'ISO.

Il convient que l'utilisateur adresse tout retour d'information ou toute question concernant le présent document à l'organisme national de normalisation de son pays. Une liste exhaustive desdits organismes se trouve à l'adresse www.iso.org/fr/members.html.

Field Code Changed

iTeh STANDARD PREVIEW
(standards.iteh.ai)

ISO 15750-3:2022

<https://standards.iteh.ai/catalog/standards/sist/7312ba85-077b-47fe-916f-e83fe636660d/iso-15750-3-2022>

Emballages — Fûts en acier

Partie 3 Systèmes de fermeture à collerette (filetée) sertie

1 Domaine d'application

Le présent document spécifie les caractéristiques, les dimensions et l'état de finition des systèmes de fermeture à collerette (filetée) sertie utilisés pour les fûts en acier.

2 Références normatives

Les documents suivants sont cités dans le texte de sorte qu'ils constituent, pour tout ou partie de leur contenu, des exigences du présent document. Pour les références datées, seule l'édition citée s'applique. Pour les références non datées, la dernière édition du document de référence s'applique (y compris les éventuels amendements).

ISO 228-1, *Filetages de tuyauterie pour raccordement sans étanchéité dans le filet — Partie 1: Dimensions, tolérances et désignation*

ISO 228-2, *Filetages de tuyauterie pour raccordement sans étanchéité dans le filet — Partie 2: Vérification par calibres à limites*

ISO 3573, *Tôles en acier au carbone laminées à chaud de qualité commerciale et pour emboutissage*

ISO 3574, *Tôles en acier au carbone laminées à froid de qualité commerciale et pour emboutissage*

ISO 5002, *Tôles en acier au carbone laminées à chaud et à froid, revêtues par zingage électrolytique (tôles électro-zinguées) de qualité commerciale et pour emboutissage*

ISO 11949, *Aciers pour emballage laminés à froid — Fer blanc électrolytique*

ISO 11950, *Aciers pour emballage laminés à froid — Fer chromé électrolytique*

3 Termes et définitions

Pour les besoins du présent document, les termes et définitions suivants s'appliquent.

L'ISO et l'IEC tiennent à jour des bases de données terminologiques destinées à être utilisées en normalisation, consultables aux adresses suivantes:

— ISO Online browsing platform: disponible à l'adresse <https://www.iso.org/obp>

— IEC Electropedia: disponible à l'adresse <https://www.electropedia.org/>

3.1

fermeture à collerette (filetée) sertie

élément rapporté en acier, fixé mécaniquement et comportant des filetages, pouvant être fermé par un bouchon en acier ou en un autre métal ou en matière synthétique telle que plastique, assurant l'étanchéité d'un fût

3.2

élastomère

matière macromoléculaire qui retourne rapidement à sa forme et à ses dimensions initiales après cessation d'une contrainte faible ayant produit une déformation importante

[SOURCE: ISO 472:2013, 2.327, modifiée — Note 1 à l'article supprimée]

3.3

thermoplastique

matière plastique pouvant être, de façon répétée, ramollie par la chaleur et durcie par le froid en fonction d'une gamme caractéristique de températures de la matière plastique et, à l'état de ramollissement, pouvant être mise en forme de façon répétée pour transformation en objets par moulage, extrusion ou formage

4 Dimensions, matériaux et état de finition

4.1 Le pas nominal et le diamètre nominal sur flancs des fermetures à filetages G 2 et G 3/4 doivent être conformes à l'ISO 228-1.

Ces fermetures doivent être conformes aux calibres «ENTRE» de l'ISO 228-2.

4.2 Les dimensions et les matériaux des systèmes de fermeture doivent être conformes aux annexes correspondant au type de fermeture, à savoir:

- ~~Annexe A~~-Annexe A: système de fermeture à base octogonale (fermetures de type A)-);
- ~~Annexe B~~-Annexe B: système de fermeture à base dentelée (fermetures de type B)-);
- ~~Annexe C~~-Annexe C: système de fermeture à base octogonale (G 2)/hexagonale (G 3/4) (fermetures de type C).

4.3 L'état de finition des collerettes, des bouchons en acier, des anneaux d'étiquetage et des anneaux d'inviolabilité doit être choisi et faire l'objet d'un accord entre le client et le fournisseur.

Si, pour des raisons de compatibilité, une autre sorte d'état de finition est requis pour un système de fermeture, il convient que la nature de l'état de finition intérieur et de l'état de finition extérieur fasse l'objet d'un accord entre le client et le fournisseur.

5 Conception et construction

5.1 Collerettes

Les collerettes doivent être de type serti mécaniquement et assurer l'étanchéité lorsqu'elles sont insérées.

5.2 Bouchons

Les bouchons doivent être conçus de manière à pouvoir être posés ou enlevés à l'aide d'un outil simple.

Les bouchons doivent comporter un élément de serrage rapporté et soudé à leur base ou doivent être dotés d'un élément de serrage intégré.

Les dimensions de l'élément de serrage doivent permettre de manœuvrer le bouchon à l'aide d'un outil universel pour bouchons en acier et pour bouchons en matière plastique. [L'Annexe D](#)/[L'Annexe D](#) en présente quelques exemples.

Pour les couples de serrage recommandés, voir [l'Annexe E](#)/[l'Annexe E](#).

5.3 Capsules

Lorsqu'elles sont prévues, les capsules doivent être de type à clipsage manuel ou pneumatique et doivent comporter un scellé pour le passage en douane ainsi qu'un moyen mettant en évidence toute tentative d'ouverture frauduleuse.

Les capsules doivent être conçues de manière à pouvoir être ôtées à l'aide d'un outil simple.

5.4 Anneaux d'étiquetage et anneaux d'inviolabilité

Les anneaux d'étiquetage et/ou les anneaux d'inviolabilité doivent être conçus de manière à pouvoir être insérés mécaniquement, en même temps que les collerettes. Les anneaux d'étiquetage doivent être munis d'un scellé pour le passage en douane.

NOTE Les anneaux d'étiquetage et/ou les anneaux d'inviolabilité peuvent constituer un support adéquat pour l'insertion de la collerette et peuvent protéger le bord plié de l'ouverture du fût contre la corrosion.

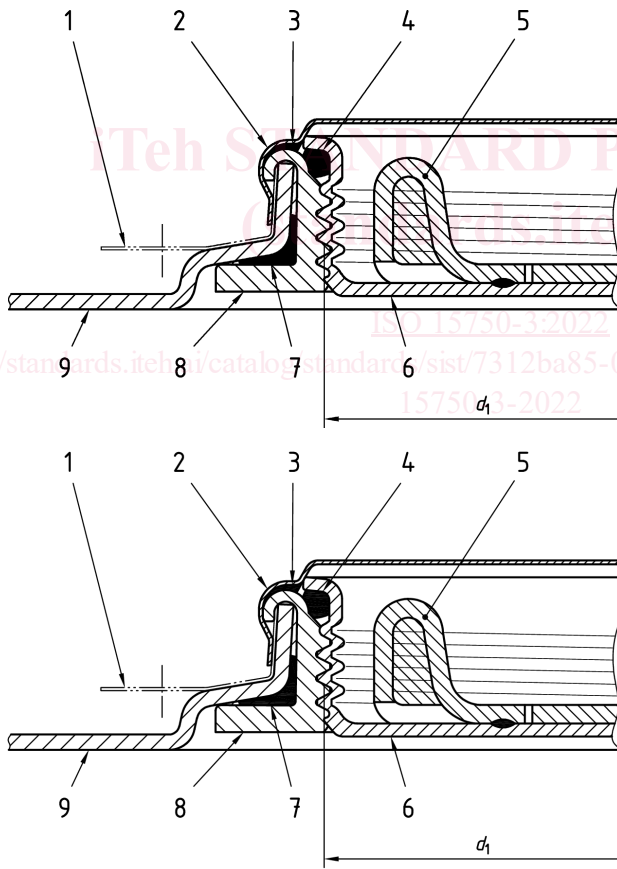
<https://standards.iteh.ai/catalog/standards/sist/7312ba85-077b-471e-916f-e83fe636660d/iso-15750-3-2022>

**Annex A
(normative)**

Système de fermeture à base octogonale (fermetures de type A)

A.1 Nomenclature du système de fermeture

Les composants du système de fermeture peuvent être différents de ceux illustrés sur les [Figures A.1 et A.2](#). Toutefois, les dimensions spécifiées doivent être respectées.

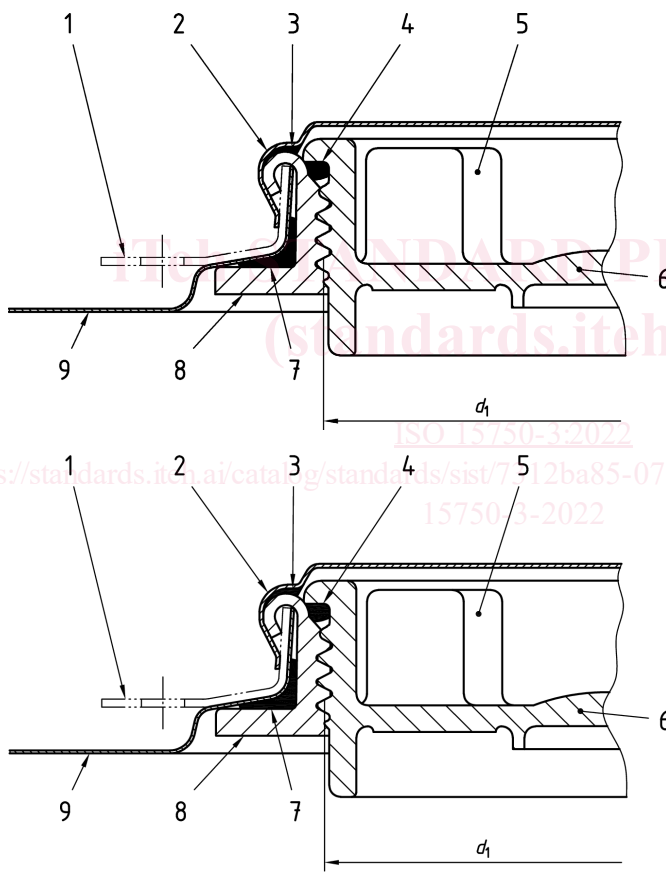


Légende

- | | |
|--|-------------------------------------|
| 1 anneau facultatif d'étiquetage/d'inviolabilité | 6 exemple avec un bouchon en acier |
| 2 capsule | 7 joint de collerette en élastomère |

- | | |
|----------------------|-----------------------------------|
| 3 joint | 8 collerette |
| 4 joint de bouchon | 9 dessus du fût |
| 5 élément de serrage | d_1 diamètre nominal sur flancs |

Figure A.1 — Système de fermeture de moyenne et de forte épaisseur



Légende

- | | |
|---------------------------------------|--|
| 1 anneau d'étiquetage/d'inviolabilité | 6 exemple avec un bouchon en matière plastique |
| 2 capsule | 7 joint de collerette en élastomère |
| 3 joint | 8 collerette |
| 4 joint de bouchon | 9 dessus du fût |
| 5 élément de serrage | d_1 diamètre nominal sur flancs |

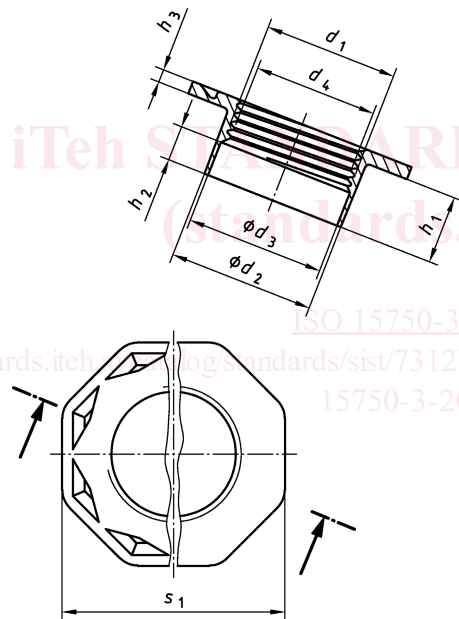
Figure A.2 — Système de fermeture de faible épaisseur

A.2 Collerettes et joints de collerette en élastomère

A.2.1 Dimensions

Les dimensions spécifiques des collerettes et des joints de collerette en élastomère doivent être telles que spécifiées sur les [Figures A.3 et A.4](#) et dans le [Tableau A.1](#). [Figures A.3 et A.4](#) et dans le [Tableau A.1](#).

Les collerettes et les joints de collerette en élastomère peuvent être différents de ceux illustrés sur les figures.



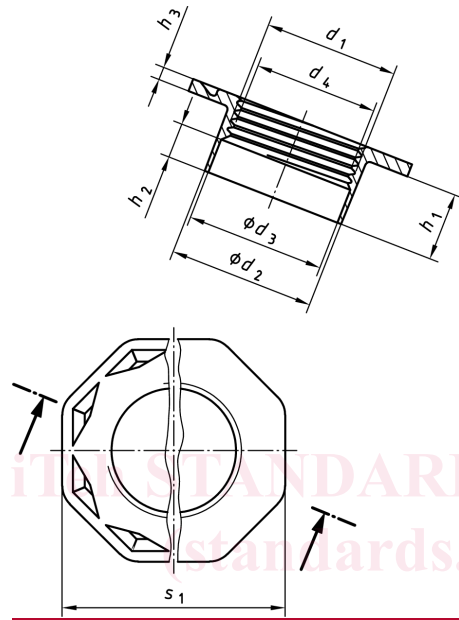


Figure A.3 — Collerette

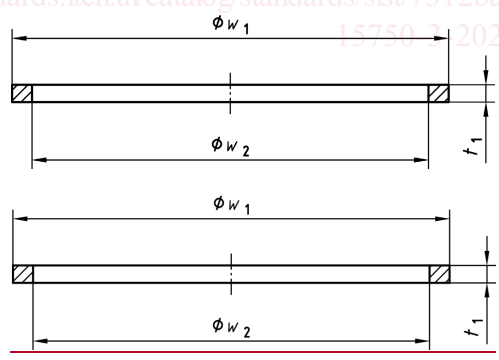


Figure A.4 — Joint de collerette en élastomère

Tableau A.1 — Collerettes et joints de collerette en élastomère

Dimensions en millimètres