

ISO/TC 163

Date : 2022-~~08-01~~

Deleted: 07

ISO 9288:2022(F)

ISO/TC 163

Secrétariat : SIS

Isolation thermique — Transfert de chaleur par rayonnement — Vocabulaire

Thermal insulation — Heat transfer by radiation — Vocabulary

ICS 01.060; 27.220

iTeh STANDARD PREVIEW
(standards.iteh.ai)

ISO 9288:2022

<https://standards.iteh.ai/catalog/standards/sist/5947d151-09dd-4d9a-aac5-0f6740809b8d/iso-9288-2022>

DOCUMENT PROTÉGÉ PAR COPYRIGHT

© ISO 2022, Publié en Suisse

Droits de reproduction réservés. Sauf indication contraire, aucune partie de cette publication ne peut être reproduite ni utilisée sous quelque forme que ce soit et par aucun procédé, électronique ou mécanique, y compris la photocopie, l'affichage sur l'internet ou sur un Intranet, sans autorisation écrite préalable. Les demandes d'autorisation peuvent être adressées à l'ISO à l'adresse ci-après ou au comité membre de l'ISO dans le pays du demandeur.

ISO copyright office

Ch. de Blandonnet 8, CP 401

CH-1214 Vernier, Geneva, Switzerland

Tel. + 41 22 749 01 11

Fax + 41 22 749 09 47

copyright@iso.org

www.iso.org



Deleted:

Deleted: •

iTeh STANDARD PREVIEW
(standards.iteh.ai)

ISO 9288:2022

<https://standards.iteh.ai/catalog/standards/sist/5947d151-09dd-4d9a-aac5-0f6740809b8d/iso-9288-2022>

Sommaire	Page
Avant-propos	4
Introduction	5
1 Domaine d'application	1
2 Références normatives	1
3 Termes et définitions (termes génériques)	1
4 Termes liés à des surfaces recevant, transmettant ou émettant un rayonnement thermique	3
5 Termes liés aux surfaces émettant un rayonnement thermique	8
6 Termes liés aux surfaces opaques ou semi-transparentes recevant un rayonnement thermique	12
7 Termes liés à un milieu semi-transparent recevant un rayonnement thermique — Transfert de chaleur par conduction et rayonnement combinés	15
Bibliographie	24
Index	Error! Bookmark not defined.

<https://standards.iteh.ai/catalog/standards/sist/5947d151-09dd-4d9a-aac5-0f6740809b8d/iso-9288-2022>

Avant-propos

L'ISO (Organisation internationale de normalisation) est une fédération mondiale d'organismes nationaux de normalisation (comités membres de l'ISO). L'élaboration des Normes internationales est en général confiée aux comités techniques de l'ISO. Chaque comité membre intéressé par une étude a le droit de faire partie du comité technique créé à cet effet. Les organisations internationales, gouvernementales et non gouvernementales, en liaison avec l'ISO participent également aux travaux. L'ISO collabore étroitement avec la Commission électrotechnique internationale (IEC) en ce qui concerne la normalisation électrotechnique.

Les procédures utilisées pour élaborer le présent document et celles destinées à sa mise à jour sont décrites dans les Directives ISO/IEC, Partie 1. Il convient, en particulier, de prendre note des différents critères d'approbation requis pour les différents types de documents ISO. Le présent document a été rédigé conformément aux règles de rédaction données dans les Directives ISO/IEC, Partie 2 (voir www.iso.org/directives).

L'attention est appelée sur le fait que certains des éléments du présent document peuvent faire l'objet de droits de brevets. L'ISO ne saurait être tenue pour responsable de ne pas avoir identifié de tels droits de brevets. Les détails concernant les références aux droits de brevets identifiés lors de l'élaboration du document sont indiqués dans l'Introduction et/ou dans la liste des déclarations de brevets reçues par l'ISO (voir www.iso.org/brevets).

Les appellations commerciales éventuellement mentionnées dans le présent document sont données pour information, par souci de commodité, à l'intention des utilisateurs et ne sauraient constituer un engagement.

Pour une explication de la nature volontaire des normes, la signification des termes et expressions spécifiques de l'ISO liés à l'évaluation de la conformité, ou pour toute information au sujet de l'adhésion de l'ISO aux principes de l'Organisation mondiale du commerce (OMC) concernant les obstacles techniques au commerce (OTC), voir le lien suivant : www.iso.org/iso/fr/avant-propos.

Le présent document a été élaboré par le comité technique ISO/TC 163 *Performance thermique et utilisation de l'énergie en environnement bâti*, en collaboration avec le comité technique CEN/TC 89, Performance thermique des bâtiments et des composants du bâtiment, du Comité européen de normalisation (CEN) conformément à l'Accord de coopération technique entre l'ISO et le CEN (Accord de Vienne).

Cette deuxième édition annule et remplace la première édition (ISO 9288:1989), qui a fait l'objet d'une révision technique.

Les principales modifications sont les suivantes :

— suppression de l'unité lorsque deux unités existent (4.5, 4.6, 4.8, 4.9, 4.10, 5.3, 5.6, 6.2, 6.4) ;

— ajout de la moyenne de d et d_{∞} (7.15) ;

Il convient que l'utilisateur adresse tout retour d'information ou toute question concernant le présent document à l'organisme national de normalisation de son pays. Une liste exhaustive desdits organismes se trouve à l'adresse www.iso.org/fr/members.html.

Deleted: .

Introduction

Le présent document est destiné à être utilisé conjointement avec d'autres normes de vocabulaire liées à l'isolation thermique. Celles-ci comprennent :

— l'ISO 7345

— l'ISO 9229

— l'ISO 9251

— l'ISO 9346

iTeh STANDARD PREVIEW
(standards.iteh.ai)

ISO 9288:2022

<https://standards.iteh.ai/catalog/standards/sist/5947d151-09dd-4d9a-aac5-0f6740809b8d/iso-9288-2022>

Isolation thermique — Transfert de chaleur par rayonnement — Vocabulaire

1 Domaine d'application

Le présent document définit des grandeurs physiques et d'autres termes du domaine de l'isolation thermique liés au transfert de chaleur par rayonnement.

2 Références normatives

Le présent document ne contient aucune référence normative.

3 Termes et définitions (termes génériques)

L'ISO et l'IEC tiennent à jour des bases de données terminologiques destinées à être utilisées en normalisation, consultables aux adresses suivantes :

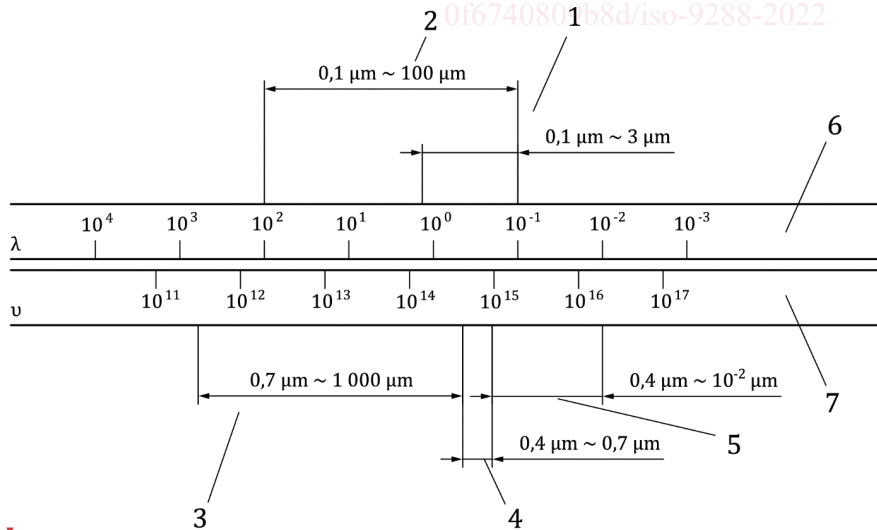
- ISO Online browsing platform : disponible à l'adresse <https://www.iso.org/obp>
- IEC Electropedia : disponible à l'adresse <https://www.electropedia.org/>

3.1

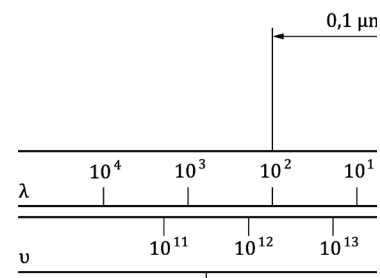
rayonnement thermique

rayonnement électromagnétique émis à la surface d'un corps opaque ou à l'intérieur d'un élément de volume semi-transparent

Note 1 à l'article: Le rayonnement thermique dépend de la température du corps émetteur et de ses caractéristiques radiatives. Il est intéressant du point de vue thermique lorsque la plage des longueurs d'onde tombe entre 0,1 µm et 100 µm (voir Figure 1).



Deleted: :



Deleted:

Légende

- 1 rayonnement solaire
- 2 rayonnement thermique
- 3 infrarouge
- 4 visible
- 5 ultraviolet
- 6 longueur d'onde μm
- 7 fréquence s^{-1}

Figure 1 — Spectre d'ondes électromagnétiques

3.2

transfert de chaleur par rayonnement

échanges d'énergie entre des corps par des ondes électromagnétiques

Note 1 à l'article: Ces échanges peuvent se produire lorsque les corps sont séparés les uns des autres par un vide ou par un milieu transparent ou semi-transparent. Pour pouvoir évaluer ces échanges de chaleur par rayonnement, il est nécessaire de savoir de quelle manière les corps opaques et semi-transparentes émettent, absorbent et transmettent le rayonnement en fonction de leur nature, de leur position relative et de leur température.

Deleted: :

3.3

rayonnement total

spectre complet du rayonnement thermique

3.4

rayonnement spectral

rayonnement monochromatique

intervalle spectral centré sur la longueur d'onde λ du rayonnement thermique, selon la répartition spectrale

3.5

rayonnement hémisphérique

toutes les directions de rayonnement thermique dans lesquelles un élément de surface peut émettre ou recevoir un rayonnement, selon la répartition spatiale (directionnelle)

3.6

rayonnement directionnel

rayonnement thermique dont les directions de propagation sont définies par un angle solide entourant la direction définie, selon la répartition spatiale

3.7

milieu opaque

milieu ne transmettant aucune fraction du rayonnement incident

Note 1 à l'article: L'absorption, l'émission (5.1) et la réflexion du rayonnement peuvent être traitées comme des phénomènes de surface.

Deleted: :

3.8

milieu semi-transparent

milieu atténuant progressivement le rayonnement incident à l'intérieur d'un matériau, soit par absorption, soit par diffusion, soit par les deux en même temps

Note 1 à l'article: L'absorption, la diffusion et l'émission (5.1) du rayonnement sont des phénomènes de volume.

Deleted: :

Note 2 à l'article: Les propriétés radiatives d'un milieu opaque ou semi-transparent sont en général fonction de la distribution spectrale et directionnelle du rayonnement incident, ainsi que de la température du milieu.

Deleted: :

Deleted: -

Note 3 à l'article: En règle générale, les matériaux d'isolation sont des milieux semi-transparents.

Deleted: :

4 Termes liés à des surfaces recevant, transmettant ou émettant un rayonnement thermique

4.1 flux thermique de rayonnement flux de rayonnement

Φ
flux thermique émis, transmis ou reçu par un système sous forme d'ondes électromagnétiques

Deleted: Φ

Note 1 à l'article: Il s'agit d'une grandeur hémisphérique totale. Voir Tableau 1.

Deleted: :

Note 2 à l'article: Exprimé en W.

Deleted: :

4.2 intensité totale

I_{Ω}
quotient du flux thermique de rayonnement (4.1) par l'angle solide entourant la direction $\vec{\Omega}$:

$$I_{\Omega} = \frac{d\phi}{d\Omega}$$

Note 1 à l'article: Exprimée en W/sr.

Deleted: :

ISO 9288:2022

<https://standards.iteh.ai/catalog/standards/sist/5947d151-09dd-4d9a-aac5-0f6740809b8d/iso-9288-2022>

4.3

luminance totale

L_{Ω}
quotient du *flux thermique de rayonnement* (4.1) par l'angle solide entourant la direction $\vec{\lambda}$ et l'aire projetée sur un plan perpendiculaire à cette direction :

$$L_{\Omega} = \frac{d^2\Phi}{d\Omega d(A \cos\theta)}$$

Note 1 à l'article: Exprimée en $W/(m^2 \cdot sr)$.

Deleted: :

4.4

flux de rayonnement spectral

Φ_{λ}
quotient du *flux thermique de rayonnement* (4.1) par l'intervalle spectral centré sur la longueur d'onde λ :

$$\phi_{\lambda} = \frac{d\phi}{d\lambda}$$

Note 1 à l'article: Exprimée en W/m .

Deleted: :

4.5

intensité spectrale

$L_{\Omega\lambda}$
quotient de l'*intensité totale* (4.2) par l'intervalle spectral centré sur la longueur d'onde λ :

$$I_{\Omega\lambda} = \frac{dI_{\Omega}}{d\lambda}$$

Note 1 à l'article: Exprimée en $W/(sr \cdot m)$.

Deleted: :

4.6

luminance spectrale

$L_{\Omega\lambda}$
quotient de la *luminance totale* (4.3) par l'intervalle spectral centré sur la longueur d'onde λ :

$$L_{\Omega\lambda} = \frac{dL_{\Omega}}{d\lambda}$$

Note 1 à l'article: Exprimée en $W/(m^3 \cdot sr)$.

Deleted: :

Note 2 à l'article: Chaque terme spectral A_{λ} est lié au terme total A correspondant par une relation du type

Deleted: :

$$A_{\lambda} = \frac{dA}{d\lambda} \text{ ou } A = \int_0^{\infty} A_{\lambda} d\lambda$$

Note 3 à l'article: Chaque terme directionnel A_{Ω} est lié au terme hémisphérique A correspondant par une relation du type

Deleted: :

$$A_{\Omega} = \frac{dA}{d\Omega} \text{ ou } A = \int_{\Omega=4\pi} A_{\Omega} d\Omega$$

et

$$A_{\Omega\lambda} = \frac{d^2 A}{d\Omega d\lambda} \text{ ou } A = \int_{\Omega=4\pi} \int_0^{\infty} A_{\Omega\lambda} d\lambda d\Omega$$

Note 4 à l'article: La luminance totale et la luminance spectrale sont des grandeurs orientées (vecteurs) définies en tout point de l'espace où le rayonnement existe (voir Figure 3). De plus, leurs valeurs sont indépendantes de la surface spécifique utilisée pour les définir. Des sources rayonnant avec L_{Ω} constante (voir 4.3) sont appelées isotropes ou diffuses.

Deleted: :

Note 5 à l'article: Les intensités sont également des grandeurs orientées, mais sont associées à une surface (voir Figure 2).

Deleted: :

Note 6 à l'article: Les flux de rayonnement (total ou spectral) ne sont pas des grandeurs orientées et sont associés à une surface.

Deleted: :

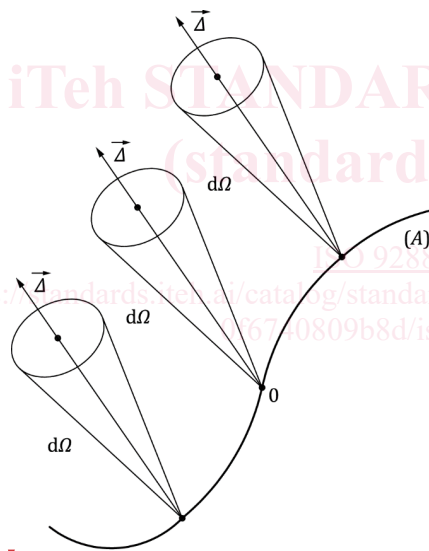
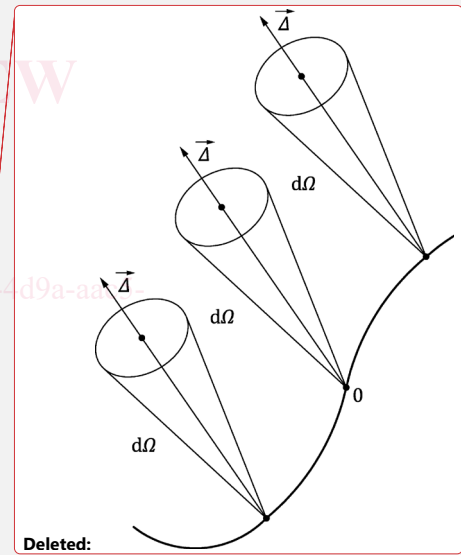


Figure 2 — Définition de l'intensité



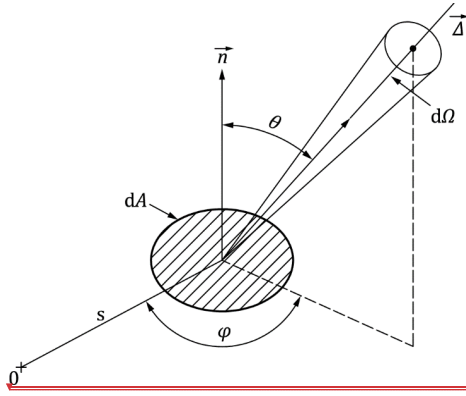
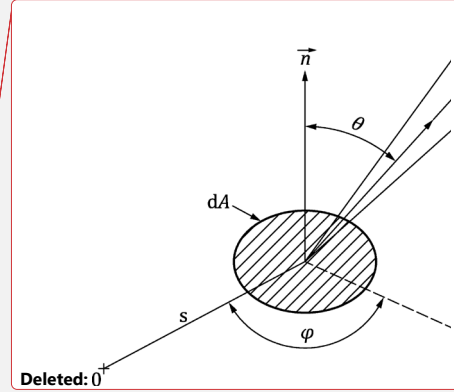


Figure 3 — Définition de la luminance



4.7
vecteur densité spectrale de flux de rayonnement

$\overline{q_{r,\lambda}}$

$$\overline{q_{r,\lambda}} = \int_{\Omega=4\pi} L_{\Omega\lambda} \overline{\Delta} d\Omega$$

où

$L_{\Omega\lambda}$ est la *luminance spectrale* (4.6) ;

$\overline{\Delta}$ est l'angle solide entourant la direction.

Note 1 à l'article: Exprimée en W/m³.

Deleted: :

4.8
vecteur densité totale de flux de rayonnement

$\overline{q_r}$

$$\overline{q_r} = \int_0^\infty \int_{\Omega=4\pi} L_{\Omega\lambda} \overline{\Delta} d\Omega d\lambda$$

où

$L_{\Omega\lambda}$ est la *luminance spectrale* (4.6) ;

$\overline{\Delta}$ est l'angle solide entourant la direction ;

λ est la longueur d'onde.

Note 1 à l'article: Exprimée en W/m³.

Deleted: :