

NORME
INTERNATIONALE

ISO
10942

Troisième édition
2022-01

Instrumentes ophtalmiques — Ophtalmoscopes directs

Ophthalmic instruments — Direct ophthalmoscopes

iTeh STANDARD PREVIEW
(standards.iteh.ai)

[ISO 10942:2022](https://standards.iteh.ai/catalog/standards/sist/7b33ee0e-d468-4a75-9efc-264ddd41dca8/iso-10942-2022)

<https://standards.iteh.ai/catalog/standards/sist/7b33ee0e-d468-4a75-9efc-264ddd41dca8/iso-10942-2022>



Numéro de référence
ISO 10942:2022(F)

© ISO 2022

iTeh STANDARD PREVIEW
(standards.iteh.ai)

ISO 10942:2022

<https://standards.iteh.ai/catalog/standards/sist/7b33ee0e-d468-4a75-9efc-264ddd41dca8/iso-10942-2022>



DOCUMENT PROTÉGÉ PAR COPYRIGHT

© ISO 2022

Tous droits réservés. Sauf prescription différente ou nécessité dans le contexte de sa mise en œuvre, aucune partie de cette publication ne peut être reproduite ni utilisée sous quelque forme que ce soit et par aucun procédé, électronique ou mécanique, y compris la photocopie, ou la diffusion sur l'internet ou sur un intranet, sans autorisation écrite préalable. Une autorisation peut être demandée à l'ISO à l'adresse ci-après ou au comité membre de l'ISO dans le pays du demandeur.

ISO copyright office
Case postale 401 • Ch. de Blandonnet 8
CH-1214 Vernier, Genève
Tél.: +41 22 749 01 11
E-mail: copyright@iso.org
Web: www.iso.org

Publié en Suisse

Sommaire

Page

Avant-propos	iv
1 Domaine d'application	1
2 Références normatives	1
3 Termes et définitions	1
4 Classification	2
5 Exigences	3
5.1 Généralités	3
5.2 Exigences optiques	3
5.3 Assemblage et fonctionnement du système d'observation	3
5.4 Assemblage et fonctionnement du système d'éclairage	4
5.5 Risques liés aux dangers de la lumière avec les ophtalmoscopes directs	4
6 Méthodes d'essai	4
6.1 Généralités	4
6.2 Vérification des exigences optiques et des exigences fonctionnelles	4
7 Documents d'accompagnement	5
8 Marquage	6
Bibliographie	7

ITeH STANDARD PREVIEW
(standards.iteh.ai)

ISO 10942:2022

<https://standards.iteh.ai/catalog/standards/sist/7b33ee0e-d468-4a75-9efc-264ddd41dca8/iso-10942-2022>

Avant-propos

L'ISO (Organisation internationale de normalisation) est une fédération mondiale d'organismes nationaux de normalisation (comités membres de l'ISO). L'élaboration des Normes internationales est en général confiée aux comités techniques de l'ISO. Chaque comité membre intéressé par une étude a le droit de faire partie du comité technique créé à cet effet. Les organisations internationales, gouvernementales et non gouvernementales, en liaison avec l'ISO participent également aux travaux. L'ISO collabore étroitement avec la Commission électrotechnique internationale (IEC) en ce qui concerne la normalisation électrotechnique.

Les procédures utilisées pour élaborer le présent document et celles destinées à sa mise à jour sont décrites dans les Directives ISO/IEC, Partie 1. Il convient, en particulier, de prendre note des différents critères d'approbation requis pour les différents types de documents ISO. Le présent document a été rédigé conformément aux règles de rédaction données dans les Directives ISO/IEC, Partie 2 (voir www.iso.org/directives).

L'attention est appelée sur le fait que certains des éléments du présent document peuvent faire l'objet de droits de propriété intellectuelle ou de droits analogues. L'ISO ne saurait être tenue pour responsable de ne pas avoir identifié de tels droits de propriété. Les détails concernant les références aux droits de propriété intellectuelle ou autres droits analogues identifiés lors de l'élaboration du document sont indiqués dans l'Introduction et/ou dans la liste des déclarations de brevets reçues par l'ISO (voir www.iso.org/brevets).

Les appellations commerciales éventuellement mentionnées dans le présent document sont données pour information, par souci de commodité, à l'intention des utilisateurs et ne sauraient constituer un engagement.

Pour une explication de la nature volontaire des normes, la signification des termes et expressions spécifiques de l'ISO liés à l'évaluation de la conformité, ou pour toute information au sujet de l'adhésion de l'ISO aux principes de l'Organisation mondiale du commerce (OMC) concernant les obstacles techniques au commerce (OTC), voir le lien suivant: www.iso.org/iso/avant-propos.html.

Le présent document a été élaboré par le comité technique ISO/TC 172, *Optique et photonique, SC 7, Optique et instruments ophtalmiques*, en collaboration avec le comité technique CEN/TC 170, *Optique ophtalmique*, du Comité européen de normalisation (CEN), conformément à l'Accord de coopération technique entre l'ISO et le CEN (Accord de Vienne).

Cette troisième édition annule et remplace la deuxième édition (ISO 10942:2006) qui a fait l'objet d'une révision technique.

Les principales modifications par rapport à l'édition précédente sont les suivantes:

- révision des références datées;
- mise à jour rédactionnelle de l'ensemble du document.

Il convient que l'utilisateur adresse tout retour d'information ou toute question concernant le présent document à l'organisme national de normalisation de son pays. Une liste exhaustive desdits organismes se trouve à l'adresse www.iso.org/members.html.

Instruments ophtalmiques — Ophthalmoscopes directs

1 Domaine d'application

Le présent document, conjointement avec l'ISO 15004-1 et l'ISO 15004-2, spécifie les exigences minimales et les méthodes d'essai relatives aux ophthalmoscopes directs de maniement manuel, conçus pour l'observation directe du fond de l'œil.

Le présent document prévaut sur l'ISO 15004-1 et l'ISO 15004-2, lorsque des différences existent.

2 Références normatives

Les documents suivants sont cités dans le texte de sorte qu'ils constituent, pour tout ou partie de leur contenu, des exigences du présent document. Pour les références datées, seule l'édition citée s'applique. Pour les références non datées, la dernière édition du document de référence s'applique (y compris les éventuels amendements).

ISO 15004-1, *Instruments ophtalmiques — Exigences fondamentales et méthodes d'essai — Partie 1: Exigences générales applicables à tous les instruments ophtalmiques*

ISO 15004-2, *Instruments ophtalmiques — Exigences fondamentales et méthodes d'essai — Partie 2: Protection contre les dangers de la lumière*

IEC 60601-1:2005+A1:2012, *Appareils électromédicaux — Partie 1: Exigences générales pour la sécurité de base et les performances essentielles*

3 Termes et définitions

Pour les besoins du présent document, les termes et définitions suivants s'appliquent.

L'ISO et l'IEC tiennent à jour des bases de données terminologiques destinées à être utilisées en normalisation, consultables aux adresses suivantes:

- ISO Online browsing platform: disponible à l'adresse <https://www.iso.org/obp>
- IEC Electropedia: disponible à l'adresse <https://www.electropedia.org/>

3.1

ophthalmoscope

instrument optique utilisé pour l'examen des parties internes et externes de l'œil, notamment des milieux oculaires et du fond de l'œil

3.2

direct ophthalmoscope

ophthalmoscope (3.1) équipé d'un système d'éclairage, d'un système de vision et de lentilles de vision, permettant à un observateur de procéder à l'examen visuel direct de l'œil du patient, c'est-à-dire sans formation d'une image intermédiaire

3.3

lentille de vision

lentille placée entre l'œil (ou les yeux) de l'observateur et l'œil soumis à examen, permettant la mise au point optimale, c'est-à-dire la correction des erreurs de réfraction et/ou la correction de l'accommodation du patient et/ou de l'observateur

Note 1 à l'article: Les ophtalmoscopes directs nécessitant le choix de lentilles de ce type sont équipés de lentilles intégrées ou montées sur un disque ou tout autre dispositif mécanique au moyen duquel l'utilisateur peut aisément placer la lentille de son choix en la centrant sur la trajectoire de vision.

3.4

lentille auxiliaire

lentille de vision (3.3) additionnelle destinée à faciliter la compensation des erreurs de réfraction élevées sans nécessiter un nombre excessif de lentilles

Note 1 à l'article: Les lentilles auxiliaires sont généralement intégrées ou montées sur un disque séparé ou tout autre dispositif mécanique et sont utilisées en association avec les lentilles de vision lorsque cela est nécessaire.

3.5

repère de visée d'un ophtalmoscope

dessin, cible ou repère de visée qui peuvent être placés de façon optionnelle sur la trajectoire du faisceau d'éclairage, à l'intérieur de l'instrument, et qui permettent, par leur visualisation sur la rétine, l'élaboration d'un diagnostic, d'un mesurage ou d'une action thérapeutique

Note 1 à l'article: Ces repères peuvent être fixes ou réglables par mise au point.

3.6

système d'éclairage

source lumineuse associée à des lentilles, à des miroirs et/ou à un prisme, permettant la projection de lumière à la surface ou à l'intérieur de l'œil du patient

3.7

système de vision

ensemble constitué de lentilles et d'orifices permettant à l'observateur de procéder à l'examen de l'œil du patient

3.8

champ de vision

champ angulaire visible lorsque la pupille d'entrée est située à 12 mm derrière la surface postérieure de l'*ophtalmoscope* (3.1), la distance étant mesurée à partir du centre de la pupille d'entrée

Note 1 à l'article: Voir [6.2.3](#) et [Figure 1](#).

3.9

champ d'éclairage

champ angulaire éclairé, mesuré lorsque son sommet est situé au même emplacement que l'image de la source lumineuse

4 Classification

Les ophtalmoscopes directs doivent être classés de la façon suivante.

- a) Groupe A: Ophtalmoscopes directs conformes à toutes les exigences spécifiées dans le présent document.
- b) Groupe B: Ophtalmoscopes directs conformes aux exigences réduites spécifiées dans le [Tableau 1](#), ainsi qu'à toutes les autres exigences spécifiées dans le présent document, à l'exception de celles spécifiées en [5.4.2](#) et en [5.4.3](#).

5 Exigences

5.1 Généralités

L'ophtalmoscope direct doit être conforme aux exigences spécifiées dans l'ISO 15004-1.

L'ophtalmoscope direct doit être conforme aux exigences particulières spécifiées de 5.2 à 5.5.

Ces exigences doivent être vérifiées de la manière spécifiée à l'Article 6.

5.2 Exigences optiques

Les exigences spécifiées dans les Tableaux 1 et 2 doivent s'appliquer.

Tableau 1 — Exigences relatives aux spécifications optiques

Critère	Exigences	
	Groupe A	Groupe B
Graduation des puissances des lentilles de vision, exprimée en dioptries	0, +1, +2, +3, +4, +6, +8, +10, +15, +20, -1, -2, -3, -4, -6, -8, -10, -15, -20	10 graduations dans la plage de +10 à 0 à -10
Angle du champ de vision, φ	$\geq 3^\circ$	$\geq 2,5^\circ$
Angle du faisceau d'éclairage avec une ouverture maximale	$\geq 9^\circ$	$\geq 7^\circ$
Diamètre du système d'observation	≥ 3 mm	$\geq 2,5$ mm

Tableau 2 — Exigences relatives à l'exactitude optique

Critère	Puissance optique combinée	Tolérance
Exactitude de la puissance optique combinée (lentille de vision et lentille auxiliaire)	0 D à +3 D 0 D à -3 D	$\pm 0,37$ D
	> +3 D à +10 D < -3 D à -10 D	$\pm 0,50$ D
	> +10 D à +15 D < -10 D à -15 D	$\pm 0,75$ D
	> +15 D < -15 D	$\pm 1,00$ D
	0 D à +10 D 0 D à -10 D	1,0 mm
Centrage de la lentille de vision	> +10 D < -10 D	0,5 mm

5.3 Assemblage et fonctionnement du système d'observation

5.3.1 Les lentilles de vision doivent être disposées de façon que, lorsqu'elles sont observées du côté de l'opérateur:

- l'augmentation de puissance positive, indiquée par des chiffres noirs ou verts, s'effectue par rotation du disque dans le sens des aiguilles d'une montre;
- l'augmentation de puissance négative, indiquée par des chiffres rouges, s'effectue par rotation du disque dans le sens inverse des aiguilles d'une montre.

5.3.2 Le mécanisme de commande des lentilles de vision doit être muni de crans indexés correspondant à chaque puissance de lentilles.

5.3.3 Il doit être possible de manipuler le mécanisme de commande des lentilles de vision aussi bien de la main droite que de la main gauche.

5.4 Assemblage et fonctionnement du système d'éclairage

5.4.1 À l'examen visuel, le faisceau d'éclairage défocalisé doit être homogène et achromatique.

5.4.2 La plage minimale de réglage de l'intensité du système d'éclairage des ophtalmoscopes directs appartenant au Groupe A doit aller de la valeur maximale à une valeur inférieure ou égale à 10 % de la valeur maximale.

5.4.3 Les ophtalmoscopes directs appartenant au Groupe A doivent être équipés d'un système d'éclairage muni d'au moins deux crans d'ouverture. Ces derniers doivent correspondre à l'ouverture totale et à une ouverture réduite. En outre, le système doit être équipé d'un filtre amovible ne transmettant pas le rouge.

NOTE Tous les autres filtres, ouvertures, repères de visée des ophtalmoscopes, fentes ou demi-cercles sont facultatifs.

5.5 Risques liés aux dangers de la lumière avec les ophtalmoscopes directs

Le présent paragraphe remplace l'IEC 60601-1:2005+A1:2012, 10.4, 10.5, 10.6 et 10.7

L'ophtalmoscope direct doit être conforme aux exigences concernées de l'ISO 15004-2.

6 Méthodes d'essai

6.1 Généralités

Tous les essais décrits dans le présent document sont des essais de type.

6.2 Vérification des exigences optiques et des exigences fonctionnelles

6.2.1 Les exigences spécifiées en [5.2](#) doivent être vérifiées par des instruments de mesure possédant une exactitude supérieure à 10 % de la plus faible valeur à déterminer.

Les mesurages doivent être évalués selon les règles générales d'évaluation statistique.

Pour mesurer la puissance optique mentionnée dans le [Tableau 2](#), il convient d'utiliser un frontofocomètre tel que spécifié dans l'ISO 8598-1.

6.2.2 Pour mesurer le champ de vision, disposer l'ophtalmoscope direct de telle façon que la surface postérieure de l'instrument soit située à 12 mm en avant d'un trou d'épingle éclairé par une source lumineuse non collimatée.

6.2.3 Les exigences spécifiées en [5.3](#) et en [5.4.1](#) doivent être vérifiées par observation.

Il est primordial que l'angle divergent de la source lumineuse soit supérieur à l'angle minimal du champ de vision spécifié dans le [Tableau 1](#).

Projeter la tache de lumière sur un écran à une distance, l (exprimée en millimètres) du trou d'épingle (voir [Figure 1](#)). Mesurer le diamètre, d (exprimé en millimètres) de la partie centrale entièrement éclairée de la tache, sans tenir compte du pourtour dégradé.

Pour les besoins de ce mesurage, utiliser un trou d'épingle de 0,2 mm de diamètre et calculer l'angle du champ de vision, φ , à l'aide de la [Formule \(1\)](#):

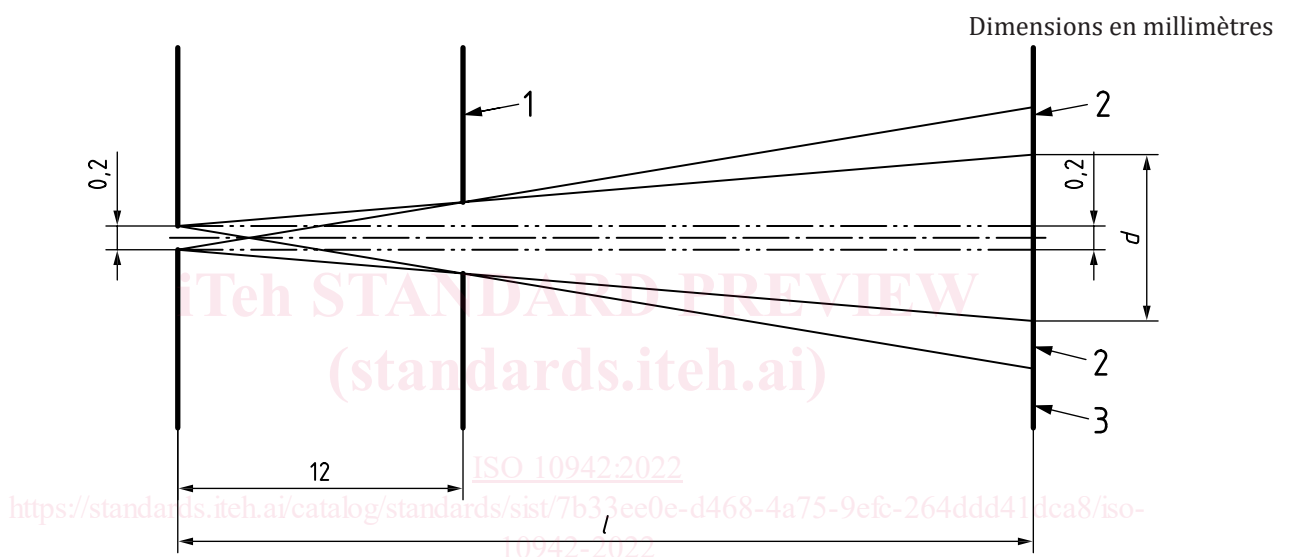
$$\varphi = 2 \tan^{-1} \left(\frac{d - 0,2}{2l} \right) \quad (1)$$

où

d est le diamètre, exprimé en millimètres, de la partie centrale entièrement éclairée de la tache, sans tenir compte du pourtour dégradé;

l est la distance, exprimée en millimètres, entre le trou d'épingle et l'écran.

Lorsque la tache lumineuse projetée présente une forme autre que circulaire, le diamètre, d , est celui du plus petit cercle pouvant circonscrire la tache lumineuse projetée.



Légende

- 1 surface postérieure de l'ophtalmoscope
- 2 pourtour dégradé
- 3 écran
- d diamètre de la partie centrale entièrement éclairée de la tache
- l distance entre le trou d'épingle et l'écran

Figure 1 — Configuration d'essai pour le mesurage du champ de vision

7 Documents d'accompagnement

L'ophtalmoscope direct doit être fourni avec des documents d'accompagnement contenant les instructions d'utilisation. Les renseignements devant être fournis sont en particulier:

- a) le nom et l'adresse du fabricant;
- b) toute information complémentaire telle que spécifiée dans l'IEC 60601-1:2005+A1:2012, 7.9;
- c) une référence au présent document (ISO 10942:2022), lorsque le fabricant ou le fournisseur déclare la conformité à celui-ci.

8 Marquage

L'ophtalmoscope direct doit porter un marquage permanent comprenant au moins les informations suivantes:

- a) le nom ou l'appellation commerciale et l'adresse complète du fabricant;
- b) le cas échéant, un représentant autorisé à l'échelle locale;
- c) une identification distinctive, c'est-à-dire le nom du produit commercial, le numéro de modèle ou le numéro de catalogue;
- d) la classification conformément à l'[Article 4](#);
- e) le marquage exigé par l'IEC 60601-1.

iTeh STANDARD PREVIEW
(standards.iteh.ai)

[ISO 10942:2022](#)

<https://standards.iteh.ai/catalog/standards/sist/7b33ee0e-d468-4a75-9efc-264ddd41dca8/iso-10942-2022>