

# NORME INTERNATIONALE

**ISO**  
**3089**

Deuxième édition  
1991-09-15

---

---

## Mandrins pour machines-outils, à serrage concentrique et à commande manuelle — Conditions de réception (vérifications géométriques)

iTeh STANDARD PREVIEW  
(standards.iteh.ai)

*Self-centring manually-operated chucks for machine tools — Acceptance  
test specifications (geometrical tests)*

[https://standards.iteh.ai/catalog/standards/sist/bbc7779a-7648-452f-8256-  
2aaf1f935d6a/iso-3089-1991](https://standards.iteh.ai/catalog/standards/sist/bbc7779a-7648-452f-8256-2aaf1f935d6a/iso-3089-1991)



Numéro de référence  
ISO 3089:1991(F)

## Avant-propos

L'ISO (Organisation internationale de normalisation) est une fédération mondiale d'organismes nationaux de normalisation (comités membres de l'ISO). L'élaboration des Normes internationales est en général confiée aux comités techniques de l'ISO. Chaque comité membre intéressé par une étude a le droit de faire partie du comité technique créé à cet effet. Les organisations internationales, gouvernementales et non gouvernementales, en liaison avec l'ISO participent également aux travaux. L'ISO collabore étroitement avec la Commission électrotechnique internationale (CEI) en ce qui concerne la normalisation électrotechnique.

Les projets de Normes internationales adoptés par les comités techniques sont soumis aux comités membres pour vote. Leur publication comme Normes internationales requiert l'approbation de 75 % au moins des comités membres votants.

La Norme internationale ISO 3089 a été élaborée par le comité technique ISO/TC 39, *Machines-outils*, sous-comité SC 8, *Mandrins*.

Cette deuxième édition annule et remplace la première édition (ISO 3089:1974), dont elle constitue une révision technique.

© ISO 1991

Droits de reproduction réservés. Aucune partie de cette publication ne peut être reproduite ni utilisée sous quelque forme que ce soit et par aucun procédé, électronique ou mécanique, y compris la photocopie et les microfilms, sans l'accord écrit de l'éditeur.

Organisation internationale de normalisation  
Case Postale 56 • CH-1211 Genève 20 • Suisse

Imprimé en Suisse

# Mandrins pour machines-outils, à serrage concentrique et à commande manuelle — Conditions de réception (vérifications géométriques)

## 1 Domaine d'application

La présente Norme internationale indique, par référence à l'ISO 230-1, les vérifications géométriques et les écarts tolérés correspondants de deux classes de mandrins pour machines-outils, à serrage concentrique et à commande manuelle, comportant plus de deux mors.

Ce type de mandrin se caractérise principalement par l'emploi de mors dits «monobloc» ou «en une seule pièce» et dont la course, relativement importante, leur permet de s'adapter rapidement et sans démontage aux dimensions de pièces les plus variées.

La présente Norme internationale ne traite que du contrôle de la précision de rotation du mandrin ainsi que du dégauchissage et du centrage des pièces à usiner, à l'exclusion de toute autre considération d'ordre dynamique touchant, par exemple, au mesurage des balourds de rotation, à l'équilibrage, ou encore au mesurage des efforts de serrage.

<https://standards.iteh.ai/catalog/standards/sist/bbc7779a-7648-452f-8256-2aaf1f935d6a/iso-3089-1991>

## 2 Référence normative

La norme suivante contient des dispositions qui, par suite de la référence qui en est faite, constituent des dispositions valables pour la présente Norme internationale. Au moment de la publication, l'édition indiquée était en vigueur. Toute norme est sujette à révision et les parties prenantes des accords fondés sur la présente Norme internationale sont invitées à rechercher la possibilité d'appliquer l'édition la plus récente de la norme indiquée ci-après. Les membres de la CEI et de l'ISO possèdent le registre des Normes internationales en vigueur à un moment donné.

ISO 230-1:1986, *Code de réception des machines-outils — Partie 1: Précision géométrique des machines fonctionnant à vide ou dans des conditions de finition.*

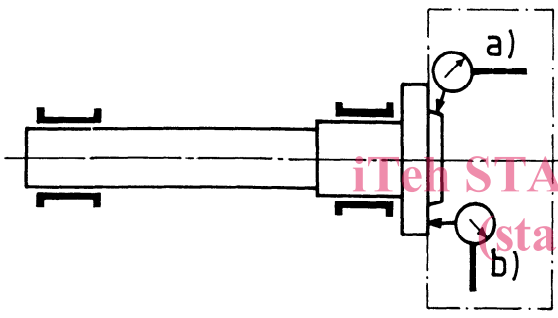
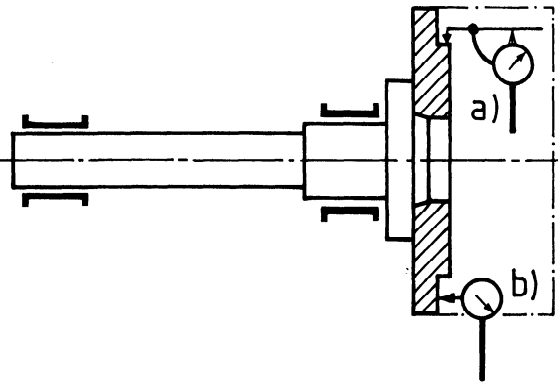
### 3 Observations préliminaires

Considérant que la totalité des vérifications géométriques, auxquelles il doit être procédé, implique la mise en rotation du mandrin, celui-ci doit être monté et fixé sur une broche tournante dont on aura vérifié au préalable: la précision du centrage, sa concentricité avec l'axe de broche et l'absence de voile de la face d'applique du mandrin. (Voir tableau 1.)

Le montage et la fixation du mandrin sur le nez de broche doivent être faits selon le cas: soit par montage direct, soit par interposition, entre le nez de broche et le mandrin, d'un faux-plateau de montage.

Dans ce dernier cas, les vérifications ci-dessus indiquées doivent être effectuées directement sur le faux-plateau monté et fixé au préalable sur le nez de broche.

Tableau 1

Schéma	Objet	Écart toléré		Observations et références au code de réception ISO 230-1:1986
		mm	in	
<p>Montage direct du mandrin sur nez de broche</p> 	<p>a) Faux-rond de centrage du mandrin</p>	a) 0,005	a) 0,000 2	<p>Paragraphes 5.611.4 et 5.612.2</p> <p>Dans le cas d'un nez de broche conique, le comparateur doit être orienté perpendiculairement à la génératrice du cône.</p>
<p>Montage du mandrin sur faux-plateau</p> 	<p>b) Voile de la face d'applique du mandrin</p>	b) 0,005	b) 0,000 2	<p>Paragraphe 5.63</p>

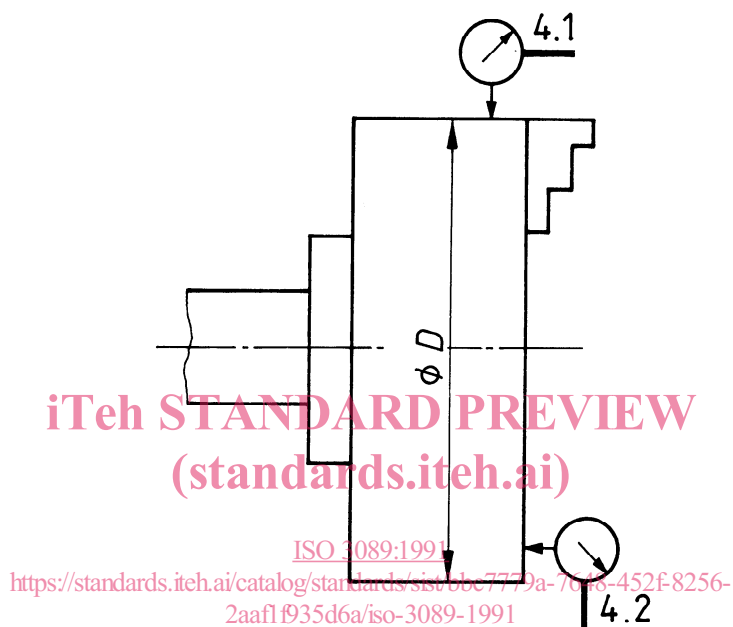
## 4 Vérifications géométriques

### 4.1 Mesurage du faux-rond de la surface latérale du mandrin par rapport à son axe de rotation

Voir figure 1 et tableau 2.

### 4.2 Mesurage du voile de la face avant du mandrin

Voir figure 1 et tableau 2.



NOTE — Pour la vérification 4.2, le comparateur doit être placé sur le plus grand diamètre possible.

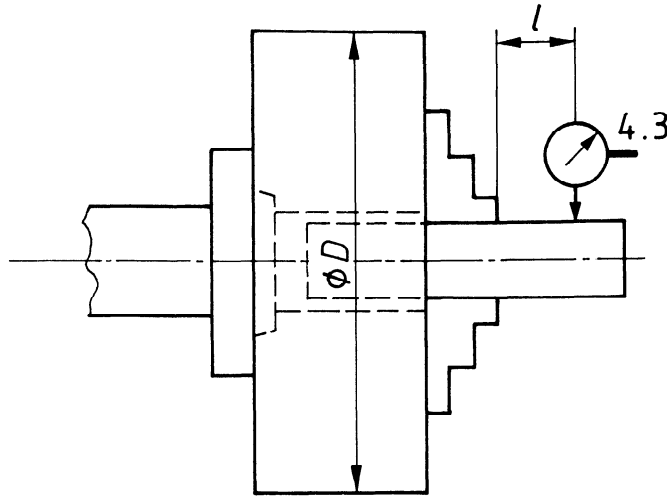
Figure 1

Tableau 2

Vérifications 4.1 et 4.2			
Diamètre nominal du mandrin $D_{nom}$		Écart toléré	
mm	in	mm	in
$D_{nom} \leq 160$	$D_{nom} \leq 6,3$	0,03	0,001 2
$160 < D_{nom} \leq 250$	$6,3 < D_{nom} \leq 10$	0,04	0,001 6
$250 < D_{nom} \leq 400$	$10 < D_{nom} \leq 15$	0,06	0,002 4
$400 < D_{nom} \leq 630$	$15 < D_{nom} \leq 24$	0,08	0,003
$630 < D_{nom} \leq 1\ 000$	$24 < D_{nom} \leq 36$	0,10	0,004

### 4.3 Mesurage du faux-rond d'une barre de contrôle cylindrique serrée entre mors

Voir figure 2 et tableau 3.



#### NOTES

- 1 Le nombre de barres de contrôle à utiliser pour les mandrins de classe 1 est de quatre avec des diamètres différents, et de une pour les mandrins de classe 2.
- 2 Lors de la vérification des mandrins de classe 1, l'échelonnement en dimensions du diamètre des barres de contrôle doit être défini en fonction du pas du plateau en spirale et de telle manière que les positionnements en rotation de ce plateau soient différents d'une barre à l'autre et distants d'un angle minimal sensiblement voisin de 90°. Les diamètres de barres différeront des diamètres auxquels les mors ont été usinés de l'équivalent de 90° environ du mouvement de la couronne.
- 3 La vérification 4.3 doit être répétée trois fois pour chaque barre de contrôle pour s'assurer de la répétabilité du serrage; chacun des écarts relevés doit être dans les tolérances.
- 4 Afin d'assurer au serrage des mors sur les barres de contrôle une stabilité maximale, le diamètre de celles-ci ne doit jamais être supérieur au diamètre intérieur de passage du mandrin.
- 5 La portée de chaque mors sur les barres de contrôle doit être faite sur une seule génératrice, étant bien entendu que toute augmentation du nombre de portées ou de leur largeur ne saurait que perturber le centrage et rendre la vérification plus difficile.
- 6 Les barres de contrôle doivent être fabriquées en acier et traitées pour résister, sans déformation permanente, interne ou superficielle, au serrage des mors.
- 7 La précision d'exécution des barres de contrôle doit être conforme aux prescriptions de l'ISO 230-1:1986, annexe A, article A.3, pour les mandrins de contrôle de dimensions similaires.
- 8 L'effort de commande à appliquer lors des vérifications géométriques doit être constant et voisin de 67 % de l'effort maximal de commande.
- 9 Le pignon principal est un pignon désigné comme pignon de référence.

Figure 2

Tableau 3

Diamètre nominal du mandrin $D_{\text{nom}}$		Distance du comparateur à la face des mors $l$		Écart toléré			
				Classe 1, commande par le pignon principal		Classe 2, commande par un pignon quelconque	
mm	in	mm	in	mm	in	mm	in
$D_{\text{nom}} \leq 160$	$D_{\text{nom}} \leq 6,3$	50	2	0,04	0,001 6	0,10	0,003 9
$160 < D_{\text{nom}} \leq 250$	$6,3 < D_{\text{nom}} \leq 10$	50	2	0,06	0,002 4	0,15	0,005 9
$250 < D_{\text{nom}} \leq 400$	$10 < D_{\text{nom}} \leq 15$	75	3	0,075	0,002 9	0,20	0,007 8
$400 < D_{\text{nom}} \leq 630$	$15 < D_{\text{nom}} \leq 24$	100	4	0,10	0,003 9	0,25	0,009 8
$630 < D_{\text{nom}} \leq 1\,000$	$24 < D_{\text{nom}} \leq 36$	125	5	0,125	0,004 9	0,30	0,011 8

iTeh STANDARD PREVIEW  
(standards.iteh.ai)

[ISO 3089:1991](https://standards.iteh.ai/catalog/standards/sist/bbc7779a-7648-452f-8256-2aaf1f935d6a/iso-3089-1991)

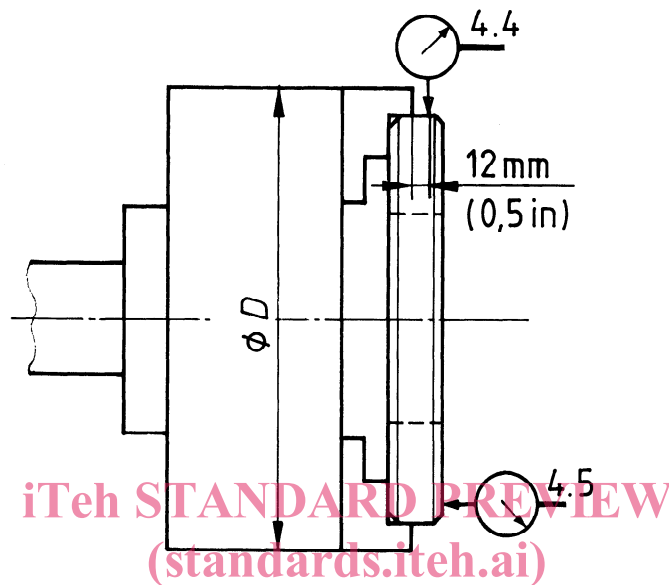
<https://standards.iteh.ai/catalog/standards/sist/bbc7779a-7648-452f-8256-2aaf1f935d6a/iso-3089-1991>

**4.4 Mesurage du faux-rond d'un anneau de contrôle serré par l'extérieur**

Voir figure 3 et tableau 4.

**4.5 Mesurage du voile de la face avant de l'anneau**

Voir figure 3 et tableau 4.



NOTES

- 1 Chaque portée de mors doit être vérifiée. L'on utilisera un anneau de contrôle pour chaque portée de mors. Le diamètre extérieur de l'anneau de contrôle doit être inférieur au diamètre de rectification de la portée correspondante des mors.
- 2 Le serrage du mandrin doit être effectué en un seul point de commande. Pour les mandrins de classe 1, utiliser le pignon principal.
- 3 La précision d'exécution des anneaux de contrôle doit être conforme aux prescriptions de l'ISO 230-1:1986, annexe A.
- 4 Le mesurage du voile de la face avant de l'anneau (vérification 4.5) doit être effectué au plus près du diamètre extérieur.

Figure 3

Tableau 4

Vérification	Diamètre nominal du mandrin		Écart toléré			
	$D_{nom}$		Classe 1		Classe 2	
	mm	in	mm	in	mm	in
4.4	$D_{nom} \leq 160$	$D_{nom} \leq 6,3$	0,03	0,001 2	0,075	0,002 9
	$160 < D_{nom} \leq 250$	$6,3 < D_{nom} \leq 10$	0,04	0,001 6	0,075	0,002 9
	$250 < D_{nom} \leq 400$	$10 < D_{nom} \leq 15$	0,06	0,002 4	0,10	0,003 9
	$400 < D_{nom} \leq 630$	$15 < D_{nom} \leq 24$	0,075	0,002 9	0,125	0,004 9
	$630 < D_{nom} \leq 1\ 000$	$24 < D_{nom} \leq 36$	0,10	0,003 9	0,16	0,006 3
4.5	$D_{nom} \leq 160$	$D_{nom} \leq 6,3$	0,025	0,001 0	0,05	0,002 0
	$160 < D_{nom} \leq 250$	$6,3 < D_{nom} \leq 10$	0,03	0,001 2	0,05	0,002 0
	$250 < D_{nom} \leq 400$	$10 < D_{nom} \leq 15$	0,04	0,001 6	0,075	0,002 9
	$400 < D_{nom} \leq 630$	$15 < D_{nom} \leq 24$	0,05	0,002 0	0,10	0,003 9
	$630 < D_{nom} \leq 1\ 000$	$24 < D_{nom} \leq 36$	0,06	0,002 4	0,125	0,004 9

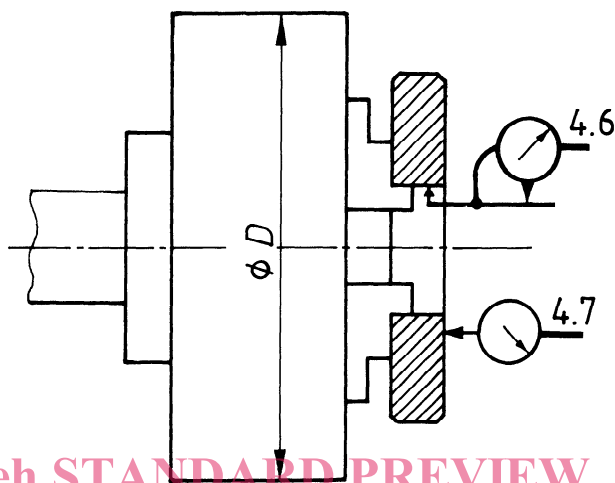


#### 4.6 Mesurage du faux-rond d'un anneau de contrôle serré par l'intérieur

Voir figure 4 et tableau 5.

#### 4.7 Mesurage du voile de la face avant de l'anneau

Voir figure 4 et tableau 5.



iTeh STANDARD PREVIEW  
(standards.iteh.ai)

#### NOTES

- 1 Chaque portée de mors doit être vérifiée. L'on utilisera un anneau de contrôle pour chaque portée de mors. Le diamètre intérieur de l'anneau de contrôle doit être supérieur au diamètre de rectification de la portée correspondante des mors.
- 2 Le serrage du mandrin doit être effectué en un seul point de commande. Pour les mandrins de classe 1, utiliser le pignon principal.
- 3 La précision d'exécution des anneaux de contrôle doit être conforme aux prescriptions de l'ISO 230-1:1986, annexe A.
- 4 Le mesurage du voile de la face avant de l'anneau (vérification 4.7) doit être effectué au plus près du diamètre intérieur.

Figure 4

Tableau 5

Vérification	Diamètre nominal du mandrin		Écart toléré			
	$D_{nom}$		Classe 1		Classe 2	
	mm	in	mm	in	mm	in
4.6	$D_{nom} \leq 160$	$D_{nom} \leq 6,3$	0,03	0,001 2	0,075	0,002 9
	$160 < D_{nom} \leq 250$	$6,3 < D_{nom} \leq 10$	0,04	0,001 6	0,075	0,002 9
	$250 < D_{nom} \leq 400$	$10 < D_{nom} \leq 15$	0,06	0,002 4	0,10	0,003 9
	$400 < D_{nom} \leq 630$	$15 < D_{nom} \leq 24$	0,075	0,002 9	0,125	0,004 9
	$630 < D_{nom} \leq 1\ 000$	$24 < D_{nom} \leq 36$	0,10	0,003 9	0,16	0,006 3
4.7	$D_{nom} \leq 160$	$D_{nom} \leq 6,3$	0,025	0,001 0	0,05	0,002 0
	$160 < D_{nom} \leq 250$	$6,3 < D_{nom} \leq 10$	0,03	0,001 2	0,05	0,002 0
	$250 < D_{nom} \leq 400$	$10 < D_{nom} \leq 15$	0,04	0,001 6	0,075	0,002 9
	$400 < D_{nom} \leq 630$	$15 < D_{nom} \leq 24$	0,05	0,002 0	0,10	0,003 9
	$630 < D_{nom} \leq 1\ 000$	$24 < D_{nom} \leq 36$	0,06	0,002 4	0,125	0,004 9